

**YÖNETMELİK**

Afet ve Acil Durum Yönetimi Başkanlığından:

TÜRKİYE BİNA DEPREM YÖNETMELİĞİ**Amaç ve kapsam**

MADDE 1 – (1) Bu Yönetmeliğin amacı; yeniden yapılacak, değiştirilecek, büyütülecek resmi ve özel tüm binaların ve bina türü yapıların tamamının veya bölümlerinin deprem etkisi altında tasarımı ve yapımı ile mevcut binaların deprem etkisi altındaki performanslarının değerlendirilmesi ve güçlendirilmesi için gerekli kuralları ve minimum koşulları belirlemektir.

Dayanak

MADDE 2 – (1) Bu Yönetmelik, 15/5/1959 tarihli ve 7269 sayılı Umumi Hayata Müessir Afetler Dolayısıyla Alınacak Tedbirlerle Yapılacak Yardımlara Dair Kanununun 3 üncü maddesi ile 29/5/2009 tarihli ve 5902 sayılı Afet ve Acil Durum Yönetimi Başkanlığının Teşkilat ve Görevleri Hakkında Kanununun 12 nci ve 17 nci maddelerine dayanılarak hazırlanmıştır.

Uygulanacak esaslar

MADDE 3 – (1) Deprem etkisi altında binaların tasarımı için bu Yönetmeliğin ekinde yer alan esaslar uygulanır.

Yürürlükten kaldırılan yönetmelik

MADDE 4 – (1) 6/3/2007 tarihli ve 26454 sayılı Resmî Gazete’de yayımlanan Deprem Bölgelerinde Yapılacak Binalar Hakkında Yönetmelik yürürlükten kaldırılmıştır.

Yürürlük

MADDE 5 – (1) Bu Yönetmelik 1/1/2019 tarihinde yürürlüğe girer.

Yürütme

MADDE 6 – (1) Bu Yönetmelik hükümlerini Afet ve Acil Durum Yönetimi Başkanlığının bağlı olduğu Bakan yürütür.

[Ekleri için tıklayınız](#)

EK
DEPREM ETKİSİ ALTINDA
BİNALARIN TASARIMI İÇİN ESASLAR

İÇİNDEKİLER

BÖLÜM 1 – GENEL HÜKÜMLER	1
1.1. KAPSAM	1
1.2. GENEL İLKELER	2
1.3. ÖZEL KONULARDA TASARIM GÖZETİMİ VE KONTROLÜ	2
1.3.1. Tanım	2
1.3.2. Kapsam.....	2
1.4. DENEYE DAYALI TASARIM.....	3
1.5. ATIF YAPILAN STANDART, YÖNETMELİK VE/VEYA DOKÜMANLAR.....	3
BÖLÜM 2 – DEPREM YER HAREKETİ	6
2.0. SİMGELER	6
2.1. DEPREM TEHLİKE HARİTALARI.....	6
2.2. DEPREM YER HAREKETİ DÜZEYLERİ	7
2.2.1. Deprem Yer Hareketi Düzeyi-1 (DD-1).....	7
2.2.2. Deprem Yer Hareketi Düzeyi-2 (DD-2).....	7
2.2.3. Deprem Yer Hareketi Düzeyi-3 (DD-3).....	7
2.2.4. Deprem Yer Hareketi Düzeyi-4 (DD-4).....	7
2.3. STANDART DEPREM YER HAREKETİ SPEKTRUMLARI	7
2.3.1. Tanım	7
2.3.2. Harita Spektral İvme Katsayıları ve Tasarım Spektral İvme Katsayıları.....	7
2.3.3. Yerel Zemin Etki Katsayıları	8
2.3.4. Yatay Elastik Tasarım Spektrumu.....	9
2.3.5. Düşey Elastik Tasarım Spektrumu.....	10
2.4. SAHAYA ÖZEL DEPREM YER HAREKETİ SPEKTRUMU	11
2.4.1. Sahaya Özel Elastik İvme Spektrumu	11
2.4.2. Sahaya Özel Zemin Davranış Analizleri.....	11
2.5. ZAMAN TANIM ALANINDA DEPREM YER HAREKETLERİNİN TANIMLANMASI.....	11
2.5.1. Deprem Kayıtlarının Seçimi.....	11
2.5.2. Deprem Kayıtlarının Basit Ölçeklendirme Yöntemi ile Ölçeklendirilmesi.....	12
2.5.3. Deprem Kayıtlarının Spektral Uyuşum Sağlanacak Şekilde Dönüştürülmesi.....	12
2.6. BİNALARA İVME KAYITÇILARININ YERLEŞTİRİLMESİ.....	13
BÖLÜM 3 – DEPREM ETKİSİ ALTINDA BİNALARIN DEĞERLENDİRİLMESİ VE TASARIMI İÇİN GENEL ESASLAR	14
3.0. SİMGELER	14
3.1. BİNA KULLANIM SINIFLARI VE BİNA ÖNEM KATSAYILARI	15
3.1.1. Bina Kullanım Sınıfları	15

3.1.2. Bina Önem Katsayıları	15
3.2. DEPREM TASARIM SINIFLARI.....	16
3.3. BİNA YÜKSEKLİĞİ VE BİNA YÜKSEKLİK SINIFLARI.....	16
3.3.1. Bina Tabanı ve Bina Yüksekliği	16
3.3.2. Bina Yükseklik Sınıfları.....	16
3.4. BİNA PERFORMANS DÜZEYLERİ	17
3.4.1. Kesintisiz Kullanım (KK) Performans Düzeyi	17
3.4.2. Sınırlı Hasar (SH) Performans Düzeyi.....	17
3.4.3. Kontrollü Hasar (KH) Performans Düzeyi.....	17
3.4.4. Göçmenin Önlenmesi (GÖ) Performans Düzeyi	17
3.5. DEPREM ETKİSİ ALTINDA BİNA PERFORMANS HEDEFLERİ VE UYGULANACAK TASARIM YAKLAŞIMLARI.....	17
3.5.1. Bina Performans Hedefleri.....	18
3.5.2. Uygulanacak Değerlendirme/Tasarım Yaklaşımları.....	19
3.6. DEPREM ETKİSİ ALTINDA DÜZENSİZ BİNALAR	19
3.6.1. Düzensiz Binaların Tanımı.....	19
3.6.2. Düzensiz Binalara İlişkin Koşullar	22
BİLGİLENDİRME EKİ 3A – DEPREM ETKİSİ ALTINDA UYGUN TASARIM İÇİN BİNA TAŞIYICI SİSTEMLERİNİN DÜZENLENMESİ	24
3A.1. TAŞIYICI SİSTEMİN SADELİĞİ VE BASİTLİĞİ.....	24
3A.2. TAŞIYICI SİSTEMİN DÜZENLİ VE SİMETRİK OLARAK DÜZENLENMESİ.	24
3A.3. TAŞIYICI SİSTEMDE FAZLA-BAĞLILIK ÖZELLİĞİNİN SAĞLANMASI	24
3A.4. TAŞIYICI SİSTEMDE YETERLİ DAYANIM VE RİJİTLİK.....	24
3A.5. TAŞIYICI SİSTEMDE YETERLİ SÜNEKLİK.....	25
3A.6. KATLARDA VE GEÇİŞ KATLARINDA YETERLİ DÖŞEME RİJİTLİĞİ VE DAYANIMI	25
BÖLÜM 4 – DEPREM ETKİSİ ALTINDA BİNALARIN DAYANIMA GÖRE TASARIMI İÇİN HESAP ESASLARI	26
4.0. SİMGELER	26
4.1. GENEL	30
4.1.1. Amaç	30
4.1.2. Tanım	30
4.1.3. Kapsam.....	31
4.1.4. Performans Hedefleri	31
4.2. DEPREM YÜKÜ KATSAYILARI VE KAPASİTE TASARIMI İLKELERİ.....	31
4.2.1. Deprem Yüğü Azaltma Katsayısı.....	31
4.2.2. Kapasite Tasarımı İlkeleri	32

4.3. TAŞIYICI SİSTEMLERİN UYGULAMA SINIRLARI, TAŞIYICI SİSTEM DAVRANIŞ KATSAYILARI VE DAYANIM FAZLALIĞI KATSAYILARI	32
4.3.1. Taşıyıcı Sistemlerin Uygulama Sınırları	32
4.3.2. Taşıyıcı Sistem Türüne Göre R ve D Katsayıları.....	32
4.3.3. Süneklik Düzeyi Yüksek, Sınırlı ve Karma Taşıyıcı Sistemler	33
4.3.4. Taşıyıcı Sistemlerin Süneklik Düzeylerine İlişkin Koşullar	33
4.3.5. Dayanım Fazlalığı Katsayılarının Uygulanması	38
4.3.6. Binaların Üst ve Alt Bölümlerinde Farklı R ve D Katsayılarının Kullanılması....	39
4.4. DEPREM ETKİSİNİN TANIMLANMASI VE DİĞER ETKİLERLE BİRLEŞTİRİLMESİ.....	40
4.4.1. Yatay Deprem Etkisi Altında Azaltılmış Tasarım İvme Spektrumu.....	40
4.4.2. Yatayda Birbirine Dik Doğrultulardaki Deprem Etkilerinin Birleştirilmesi.....	41
4.4.3. Düşey Deprem Etkisi	41
4.4.4. Deprem Etkisinin Diğer Etkilerle Birleştirilmesi.....	41
4.5. DOĞRUSAL HESAP İÇİN TAŞIYICI SİSTEMİN MODELLENMESİNE İLİŞKİN KURALLAR	42
4.5.1. Genel Modelleme Kuralları.....	42
4.5.2. Kiriş ve Kolonların Modellenmesi.....	42
4.5.3. Betonarme Boşluksuz Perdelerin Modellenmesi	42
4.5.4. Betonarme Bağ Kirişli (Boşluklu) Perdelerin Modellenmesi	43
4.5.5. Bodrum Perdelerinin Modellenmesi	45
4.5.6. Döşemelerin Modellenmesi.....	45
4.5.7. Geçiş Katlarında Döşemelerin Modellenmesi.....	46
4.5.8. Betonarme Taşıyıcı Sistem Elemanlarının Etkin Kesit Rijitlikleri	46
4.5.9. Kütlelerin Modellenmesi.....	47
4.5.10. Ek Dışmerkezlik Etkisinin Modellenmesi.....	48
4.6. DOĞRUSAL HESAP YÖNTEMİNİN SEÇİLMESİ	49
4.6.1. Doğrusal Hesap Yöntemleri	49
4.6.2. Hesap Yönteminin Seçilmesi	49
4.7. EŞDEĞER DEPREM YÜKÜ YÖNTEMİ İLE DOĞRUSAL DEPREM HESABI	49
4.7.1. Toplam Eşdeğer Deprem Yükünün Belirlenmesi	49
4.7.2. Katlara Etkiyen Eşdeğer Deprem Yüklerinin Belirlenmesi	50
4.7.3. Binanın Hakim Doğal Titreşim Periyodunun Belirlenmesi	51
4.7.4. Eşdeğer Deprem Yükü Yönteminde Burulma Hesabı	52
4.7.5. Eşdeğer Deprem Yükü Yöntemi ile Bodrumlu Binaların Hesabı	52
4.8. MODAL HESAP YÖNTEMLERİ İLE DOĞRUSAL DEPREM HESABI	53
4.8.1. Modal Hesap Yöntemleri	53
4.8.2. Mod Birleştirme Yöntemi ile Deprem Hesabı	53

4.8.3. Zaman Tanım Alanında Mod Toplama Yöntemi ile Deprem Hesabı.....	54
4.8.4. Azaltılmış İç Kuvvetlerin ve Yerdeğiřtirmelerin Eşdeğer Taban Kesme Kuvvetine Göre Büyütülmesi	54
4.8.5. Modal Hesap Yöntemleri ile Bodrumlu Binaların Hesabı.....	54
4.9. GÖRELİ KAT ÖTELEMELERİNİN SINIRLANDIRILMASI, İKİNCİ MERTEBE ETKİLERİ VE DEPREM DERZLERİ	55
4.9.1. Etkin Görelî Kat Ötelemelerinin Hesaplanması ve Sınırlandırılması	55
4.9.2. İkinci Mertebe Etkileri	56
4.9.3. Deprem Derzleri.....	57
4.10. TASARIMA ESAS İÇ KUVVETLER VE TEMELLERE AKTARILAN KUVVETLER	58
4.10.1. Bodrumlu Binalarda Tasarıma Esas İç Kuvvetler.....	58
4.10.2. Bodrumsuz Binalarda Tasarıma Esas İç Kuvvetler.....	59
4.10.3. Temellere Aktarılan Kuvvetler.....	59
4.10.4. Kazıklı Temeller İçin Yapı – Kazık – Zemin Etkileşimi	59
BİLGİLENDİRME EKİ 4A – AKMA DAYANIMI, TASARIM DAYANIMI VE DEPREM YÜKÜ KATSAYILARI.....	60
4A.0. SİMGELER	60
4A.1. AKMA DAYANIMI VE AKMA DAYANIMI AZALTMA KATSAYISI	60
4A.1.1. Akma Dayanımı	60
4A.1.2. Akma Dayanımı Azaltma Katsayısı	60
4A.2. TASARIM DAYANIMI VE DAYANIM FAZLALIĞI KATSAYISI.....	61
4A.2.1. Tasarım Dayanımı	61
4A.2.2. Dayanım Fazlalığı Katsayısı	61
4A.3. TAŞIYICI SİSTEM DAVRANIŞ KATSAYISI VE DEPREM YÜKÜ AZALTMA KATSAYISI.....	62
4A.3.1. Taşıyıcı Sistem Davranış Katsayısı.....	62
4A.3.2. Deprem Yüğü Azaltma Katsayısı.....	62
EK 4B – MODAL HESAP YÖNTEMLERİ.....	63
4B.0. SİMGELER	63
4B.1. MODAL HESAP PARAMETRELERİ	65
4B.2. MOD BİRLEŞTİRME YÖNTEMİ İLE DEPREM HESABI.....	66
4B.3. ZAMAN TANIM ALANINDA MOD TOPLAMA YÖNTEMİ İLE DEPREM HESABI.....	67
BİLGİLENDİRME EKİ 4C – DOLGU DUVARLARI İÇİN ESNEK BAĞLANTI DETAYI ÖRNEĞİ.....	69
BÖLÜM 5 – DEPREM ETKİSİ ALTINDA BİNALARIN ŞEKİLDEĞİŞTİRMEYE GÖRE DEĞERLENDİRME VE TASARIMI İÇİN HESAP ESASLARI.....	70
5.0. SİMGELER	70

5.1. ŞEKİLDEĞİŞTİRMEYE GÖRE DEĞERLENDİRME VE TASARIM YAKLAŞIMI	72
5.1.1. Tanım	72
5.1.2. Kapsam.....	72
5.1.3. Performans Hedefleri	73
5.2. DEPREM ETKİSİNİN TANIMLANMASI VE DİĞER ETKİLERLE BİRLEŞTİRİLMESİ.....	73
5.2.1. Deprem Etkisi.....	73
5.2.2. Deprem Etkisinin Diğer Etkilerle Birleştirilmesi.....	73
5.3. DOĞRUSAL OLMAYAN DAVRANIŞ MODELLERİ	74
5.3.1. Yığılı Plastik Davranış Modeli.....	74
5.3.2. Yayılı Plastik Davranış Modelleri.....	75
5.4. DOĞRUSAL OLMAYAN HESAP İÇİN TAŞIYICI SİSTEMİN MODELLENMESİNE İLİŞKİN KURALLAR	75
5.4.1. Genel Modelleme Kuralları.....	75
5.4.2. Kiriş ve Kolonların Modellenmesi	76
5.4.3. Betonarme Perdelerin Modellenmesi	76
5.4.4. Bodrum Perdelerinin ve Döşemelerin Modellenmesi	77
5.4.5. Betonarme Taşıyıcı Sistem Elemanlarının Etkin Kesit Rijitlikleri	77
5.4.6. Kütlelerin Modellenmesi.....	78
5.4.7. Ek Dışmerkezlik Etkisinin Modellenmesi.....	78
5.5. DOĞRUSAL OLMAYAN HESAP YÖNTEMİNİN SEÇİMİ	78
5.5.1. Doğrusal Olmayan Hesap Yöntemleri	78
5.5.2. Hesap Yönteminin Seçilmesi	78
5.6. DOĞRUSAL OLMAYAN İTME YÖNTEMLERİ İLE DEPREM HESABI	78
5.6.1. İtme Yöntemleri	78
5.6.2. Tek Modlu İtme Yöntemleri	79
5.6.3. Sabit Tek Modlu İtme Yöntemi	79
5.6.4. Değişken Tek Modlu İtme Yöntemi.....	79
5.6.5. Tek Modlu İtme Yöntemlerinde Deprem Modal Yerdeğiştirme Talebinin Elde Edilmesi.....	80
5.6.6. Çok Modlu İtme Yöntemleri	80
5.7. ZAMAN TANIM ALANINDA DOĞRUSAL OLMAYAN HESAP YÖNTEMİ İLE DEPREM HESABI	80
5.7.1. Tanım	80
5.7.2. Deprem Kayıtlarının Seçimi ve Ölçeklendirilmesi	81
5.7.3. Hesapta Gözönüne Alınacak Hususlar	81
5.7.4. Değerlendirmeye Esas Şekildeğiştirme ve İç Kuvvet Talepleri.....	81

5.8. ŞEKİLDEĞİŞTİRMELERİN VE İÇ KUVVETLERİN DEĞERLENDİRİLMESİ....	81
5.8.1. Yeni Betonarme Bina Elemanları İçin İzin Verilen Şekildeğiştirme ve İç Kuvvet Sınırları.....	81
5.8.2. Yeni Çelik Bina Elemanları İçin İzin Verilen Şekildeğiştirme ve İç Kuvvet Sınırları	83
5.8.3. Betonarme ve Çelik Kazıklar İçin İzin Verilen Şekildeğiştirme ve İç Kuvvet Sınırları	84
5.9. ŞEKİLDEĞİŞTİRMEYE GÖRE TASARIMININ SONUÇLANDIRILMASI	84
EK 5A – BETON VE DONATI ÇELİĞİ İÇİN GERİLME – ŞEKİLDEĞİŞTİRME BAĞINTILARI	85
5A.0. SİMGELER	85
5A.1. SARGILI VE SARGISIZ BETON MODELLERİ.....	85
5A.2. DONATI ÇELİĞİ MODELİ	87
EK 5B – TEK MODLU İTME HESABI YÖNTEMLERİ.....	88
5B.0. SİMGELER	88
5B.1. SABİT TEK MODLU İTME YÖNTEMİ İLE MODAL KAPASİTE DİYAGRAMININ ELDE EDİLMESİ.....	90
5B.2. DEĞİŞKEN TEK MODLU İTME YÖNTEMİ İLE MODAL KAPASİTE DİYAGRAMININ ELDE EDİLMESİ.....	92
5B.3. DEPREMİN MODAL YERDEĞİŞTİRME TALEBİNİN DOĞRUSAL OLMAYAN SPEKTRAL YERDEĞİŞTİRME OLARAK ELDE EDİLMESİ	93
5B.4. DEPREMİN MODAL YERDEĞİŞTİRME TALEBİNİN ZAMAN TANIM ALANINDA DOĞRUSAL OLMAYAN HESAPTAN ELDE EDİLMESİ.....	96
EK 5C – ÇELİK ELEMANLAR İÇİN İZİN VERİLEN ŞEKİLDEĞİŞTİRME SINIRLARI	98
5C.0. SİMGELER	98
5C.1. ÇELİK KİRİŞ VE KOLONLARIN ŞEKİLDEĞİŞTİRME SINIRLARI	98
5C.1.1. Çelik Kirişler için Akma Dönmesinin Hesaplanması.....	99
5C.1.2. Çelik Kolonlar için Akma Dönmesinin Hesaplanması.....	99
5C.2. MOMENT AKTARAN ÇERÇEVELERİN KOLON – KİRİŞ BİRLEŞİM BÖLGELERİNİN ŞEKİLDEĞİŞTİRME SINIRLARI.....	99
5C.2.1. Alın Levhalı ve Başlık Levhalı Birleşimlerin Dönme Rijitliği	100
5C.2.2. Alın Levhalı ve Başlık Levhalı Birleşimli Sistemleri Kiriş Rijitliği.....	100
5C.3. MERKEZİ ÇAPRAZLI ÇELİK ÇERÇEVELERİN ŞEKİLDEĞİŞTİRME SINIRLARI	100
5C.3.1. Eksenel Basınç Kuvveti Altında Akma Şekildeğiştirmesi	100
5C.3.2. Eksenel Çekme Kuvveti Altında Akma Şekildeğiştirmesi.....	100
5C.3.3. Burkulması Engellenmiş Çelik Çaprazın Akma Şekildeğiştirmesi.....	101
5C.4. DIŞMERKEZ ÇAPRAZLI ÇELİK ÇERÇEVELERİN VE ÇELİK BAĞ KİRİŞLİ SİSTEMLERİN ŞEKİLDEĞİŞTİRME SINIRLARI.....	101

BÖLÜM 6 – DEPREM ETKİSİ ALTINDA YAPISAL OLMAYAN BİNA ELEMANLARININ TASARIM ESASLARI	103
6.0. SİMGELER	103
6.1. GENEL KURALLAR	103
6.2. EŞDEĞER DEPREM YÜKLERİ	104
6.3. YERDEĞİŞTİRMELERİN SINIRLANDIRILMASI.....	107
BÖLÜM 7 – DEPREM ETKİSİ ALTINDA YERİNDE DÖKME BETONARME BİNA TAŞIYICI SİSTEMLERİNİN TASARIMI İÇİN ÖZEL KURALLAR	108
7.0. SİMGELER	108
7.1. KAPSAM	111
7.2. GENEL KURALLAR	111
7.2.1. Betonarme Taşıyıcı Sistemlerin Sınıflandırılması	111
7.2.2. İlgili Standartlar.....	112
7.2.3. Taşıyıcı Sistem Hesabında Kullanılacak Kesit Rijitlikleri.....	112
7.2.4. Kesit Hesaplarında Kullanılacak Yöntem	112
7.2.5. Malzeme	112
7.2.6. Donatılarının Kenetlenme Boyu.....	113
7.2.7. Kaynaklı, Manşonlu ve Kimyasal Ankrajlı Ek ve Bağlantılar.....	113
7.2.8. Özel Deprem Etriyeleri ve Çirozları	113
7.3. SÜNEKLİK DÜZEYİ YÜKSEK KOLONLAR	114
7.3.1. Enkesit Koşulları	114
7.3.2. Boyuna Donatı Koşulları.....	114
7.3.3. Boyuna Donatının Düzenlenmesi.....	114
7.3.4. Enine Donatı Koşulları.....	115
7.3.5. Kolonların Kirişlerden Daha Güçlü Olması Koşulu	116
7.3.6. Kolonların Kirişlerden Daha Güçlü Olması Koşulunun Bazı Kolonlarda Sağlanamaması Durumu	118
7.3.7. Kolonların Kesme Güvenliği	118
7.3.8. Kısa Kolonlara İlişkin Koşullar.....	120
7.4. SÜNEKLİK DÜZEYİ YÜKSEK KİRİŞLER	121
7.4.1. Enkesit Koşulları	121
7.4.2. Boyuna Donatı Koşulları.....	122
7.4.3. Boyuna Donatının Düzenlenmesi.....	122
7.4.4. Enine Donatı Koşulları.....	123
7.4.5. Kirişlerin Kesme Güvenliği	123
7.5. SÜNEKLİK DÜZEYİ YÜKSEK ÇERÇEVE SİSTEMLERİNDE KOLON BİRLEŞİM BÖLGELERİ.....	125
7.5.1. Kuşatılmış ve Kuşatılmamış Birleşimler.....	125

7.5.2. Kolon-Kiriş Birleşim Bölgelerinin Kesme Güvenliği.....	125
7.6. SÜNEKLİK DÜZEYİ YÜKSEK PERDELER.....	126
7.6.1. Enkesit Koşulları.....	126
7.6.2. Perde Uç Bölgeleri ve Kritik Perde Yüksekliği.....	127
7.6.3. Gövde Donatısı Koşulları.....	127
7.6.4. Gövde Donatılarının Düzenlenmesi.....	128
7.6.5. Perde Uç Bölgelerinde Donatı Koşulları.....	128
7.6.6. Tasarım Eğilme Momentleri ve Kesme Kuvvetleri.....	130
7.6.7. Perdelerin Kesme Güvenliği.....	131
7.6.8. Bağ Kirişli (Boşluklu) Perdelerle İlişkin Kural ve Koşullar.....	132
7.6.9. Perdelerde Boşluklar.....	133
7.7. SÜNEKLİK DÜZEYİ SINIRLI KOLONLAR.....	134
7.7.1. Enkesit Koşulları.....	134
7.7.2. Boyuna Donatı Koşulları.....	134
7.7.3. Boyuna Donatının Düzenlenmesi.....	134
7.7.4. Enine Donatı Koşulları.....	134
7.7.5. Kolonların Kesme Güvenliği.....	135
7.7.6. Kısa Kolonlara İlişkin Koşullar.....	135
7.8. SÜNEKLİK DÜZEYİ SINIRLI KİRİŞLER.....	135
7.8.1. Enkesit Koşulları.....	135
7.8.2. Boyuna Donatı Koşulları.....	135
7.8.3. Boyuna Donatının Düzenlenmesi.....	135
7.8.4. Enine Donatı Koşulları.....	135
7.8.5. Kirişlerin Kesme Güvenliği.....	136
7.9. SÜNEKLİK DÜZEYİ SINIRLI ÇERÇEVE SİSTEMLERİNDE KOLON - KİRİŞ BİRLEŞİM BÖLGELERİ.....	136
7.10. SÜNEKLİK DÜZEYİ SINIRLI PERDELER.....	136
7.11. DÖŞEMELER.....	136
7.12. DUVAR HATILLARI.....	141
7.13. BETONARME UYGULAMA PROJESİ ÇİZİMLERİNE İLİŞKİN KURALLAR.....	141
7.13.1. Genel Kurallar.....	141
7.13.2. Kolon ve Perde Detayları.....	141
7.13.3. Kiriş Detayları.....	142
BÖLÜM 8 – DEPREM ETKİSİ ALTINDA ÖNÜRETİMLİ BETONARME BİNA TAŞIYICI SİSTEMLERİNİN TASARIMI İÇİN ÖZEL KURALLAR.....	143
8.0. SİMGELER.....	143
8.1. KAPSAM.....	143
8.2. ÖNÜRETİMLİ BİNALARIN GENEL ÖZELLİKLERİ.....	143

8.2.1. Önüretimli Betonarme Taşıyıcı Sistem Elemanları ve Bağlantıları.....	143
8.2.2. Önüretimli Betonarme Bina Tasarımına İlişkin Genel Kurallar	144
8.2.3. Önüretimli Binalarda Malzeme Özellikleri.....	144
8.3. MAFSALLI BAĞLANTILAR (MFB).....	145
8.3.1. Genel Özellikler	145
8.3.2. Mafsallı Bağlantılarda Devrilme Stabilitesi.....	145
8.3.3. Pimli Bağlantılar (MFB1)	146
8.3.4. Kaynaklı Bağlantılar (MFB2)	147
8.3.5. Yuvalı Bağlantılar (MFB3)	148
8.3.6. Diğer Mafsallı Bağlantılar.....	148
8.4. MOMENT AKTARAN BAĞLANTILAR (MAB).....	149
8.4.1. Genel Özellikler	149
8.4.2. Islak Kolon-Kiriş Bağlantısı (MAB1).....	149
8.4.3. Tam Ard-Germeli Bağlantı (MAB2).....	150
8.4.4. Üstte Islak – Altta Kaynaklı Bağlantılar (MAB3)	151
8.4.5. Manşonlu-Pimli Bağlantılar (MAB4)	152
8.4.6. Moment Aktaran Elemanların Eklerinde Kullanılacak Donatı Ekleme Araçları. 153	
8.5. ÖNÜRETİMLİ TAŞIYICI PANEL-DÖŞEME SİSTEMLERİ	153
8.5.1. Çift Cidarlı Paneller	153
8.5.2. Tek Cidarlı Paneller	153
8.6. ÖNÜRETİMLİ BİNALARDA DİYAFRAMLARA İLİŞKİN KOŞULLAR.....	154
8.6.1. Çatı Diyaframı.....	154
8.6.2. Döşeme Diyaframı Oluşturulması.....	154
8.7. KOLONLARI ÜSTTEN MAFSALLI BİNALARA İLİŞKİN EK KOŞULLAR.....	156
EK 8A – DONATI EKLEME ARAÇLARI.....	157
EK 8B – ÇATI DÜZLEMİ DİYAFRAMININ TANIMLANMASI.....	159
BÖLÜM 9 – DEPREM ETKİSİ ALTINDA ÇELİK BİNA TAŞIYICI SİSTEMLERİNİN TASARIMI İÇİN ÖZEL KURALLAR.....	160
9.0. SİMGELER	160
9.1. KAPSAM	164
9.2. GENEL KURALLAR	164
9.2.1. Çelik Taşıyıcı Sistemlerin Sınıflandırılması	164
9.2.2. İlgili Standartlar ve Tasarım Esasları	165
9.2.3. Malzeme Koşulları	165
9.2.4. Olası Malzeme Dayanımı.....	166
9.2.5. Deprem Etkisini İçeren Yük Birleşimleri.....	167
9.2.6. Dayanım Fazlalığı Katsayısı ile Büyütülen Deprem Etkileri.....	167

9.2.7. Enkesit Koşulları	167
9.2.8. Kirişlerde Stabilitate Bağlantıları.....	167
9.2.9. Süneklik Düzeyi Yüksek Yatay Yük Taşıyıcı Sistemler için Kapasitesi Korunmuş Bölgeler	170
9.2.10. Kolon ve Kiriş Ekleri	170
9.3. SÜNEKLİK DÜZEYİ YÜKSEK MOMENT AKTARAN ÇELİK ÇERÇEVELER	171
9.3.1. Genel Koşullar.....	172
9.3.2. Kolonların Kirişlerden Daha Güçlü Olması Koşulu	172
9.3.3. Kolonların Kirişlerden Daha Güçlü Olması Koşulunun Sağlanmaması Durumu	173
9.3.4. Kiriş - Kolon Birleşim Bölgeleri.....	174
9.3.5. Kolon Ekleri	176
9.3.6. Kiriş – Kolon Birleşimlerinin Stabilitesi.....	176
9.4. SÜNEKLİK DÜZEYİ SINIRLI MOMENT AKTARAN ÇELİK ÇERÇEVELER ..	177
9.4.1. Genel Koşullar.....	177
9.4.2. Kiriş - Kolon Birleşim Bölgeleri.....	177
9.4.3. Kolon Ekleri	178
9.5. MERKEZİ VE DIŞMERKEZ ÇAPRAZLI ÇELİK ÇERÇEVELER	178
9.6. SÜNEKLİK DÜZEYİ YÜKSEK MERKEZİ ÇAPRAZLI ÇELİK ÇERÇEVELER	179
9.6.1. Genel Koşullar.....	179
9.6.2. Sistem Analizi	179
9.6.3. Çaprazlar	181
9.6.4. Özel Çapraz Düzenleri İçin Ek Koşullar	181
9.6.5. Çapraz – Kiriş – Kolon Birleşimleri	182
9.6.6. Çapraz Uç Birleşimlerinin Gerekli Dayanımı.....	182
9.6.7. Kolon Ekleri	183
9.7. SÜNEKLİK DÜZEYİ SINIRLI MERKEZİ ÇAPRAZLI ÇELİK ÇERÇEVELER ..	183
9.7.1. Genel Koşullar.....	183
9.7.2. Sistem Analizi	183
9.7.3. Çaprazlar	183
9.7.4. Özel Çapraz Düzenleri İçin Ek Koşullar	184
9.7.5. Çapraz Birleşimleri	184
9.7.6. Kolon Ekleri	184
9.8. SÜNEKLİK DÜZEYİ YÜKSEK DIŞMERKEZ ÇAPRAZLI ÇELİK ÇERÇEVELER	185
9.8.1. Genel Koşullar.....	185
9.8.2. Bağ Kirişleri	185
9.8.3. Bağ Kirişinin Yanal Doğrultuda Desteklenmesi.....	186
9.8.4. Bağ Kirişinin Dönme Açısı	186

9.8.5. Rijitlik (Berkitme) Levhaları.....	187
9.8.6. Çaprazlar, Kat Kirişleri ve Kolonlar	188
9.8.7. Kolon Ekleri	188
9.8.8. Çapraz - Bağ Kirişi Birleşimi.....	188
9.8.9. Bağ Kirişi - Kolon Birleşimi	188
9.8.10. Çapraz – Kiriş – Kolon Birleşimi.....	189
9.9. BURKULMASI ÖNLENMİŞ ÇAPRAZLI ÇELİK ÇERÇEVELER	189
9.9.1. Genel Koşullar.....	189
9.9.2. Sistem Analizi	190
9.9.3. Çaprazlar	190
9.9.4. Özel Çapraz Düzenleri İçin Ek Koşullar.....	191
9.9.5. Kiriş – Kolon Birleşimleri.....	191
9.9.6. Çaprazların Uç Birleşimleri	192
9.9.7. Kolon Ekleri	192
9.10. DİYAFRAM İÇİ BAŞLIK VE DİKME ELEMANLARI.....	192
9.10.1. Genel Koşullar.....	192
9.10.2. Diyafram Başlığı	193
9.10.3. Diyafram Dikmeleri	193
9.10.4. Yatay Çapraz Sistemleri ve Uzay Çatı Kafes Sistemleri	193
9.11. MOMENT AKTARAN ÇERÇEVELERİN ÇELİK – BETONARME KOMPOZİT KOLONLARI.....	193
9.11.1. Genel	193
9.11.2. Kolonların Kirişlerden Daha Güçlü Olması Koşulu	194
9.11.3. Süneklik Düzeyi Yüksek Moment Aktaran Çerçevelerin Çelik Gömme Kompozit Kolonları.....	194
9.11.4. Süneklik Düzeyi Yüksek Moment Aktaran Çerçevelerin Beton Dolgulu Kompozit Kolonları.....	196
9.11.5. Süneklik Düzeyi Sınırlı Moment Aktaran Çerçevelerin Çelik Gömme Kompozit Kolonları.....	196
9.11.6. Süneklik Düzeyi Sınırlı Moment Aktaran Çerçevelerin Beton Dolgulu Kompozit Kolonları.....	197
9.12. TEMEL BAĞLANTI DETAYLARI	197
9.13. PROJE HESAP RAPORU VE UYGULAMA PROJELERİNE İLİŞKİN KURALLAR	198
9.13.1. Proje Hesap Raporu.....	198
9.13.2. Çelik Uygulama Projesi Çizimlerine İlişkin Kurallar	198
EK 9A – DEPREM KUVVETİ TAŞIYICI SİSTEMLERİN BİRLEŞİMLERİNDE GENEL KOŞULLAR.....	200

EK 9B – MOMENT AKTARAN ÇELİK ÇERÇEVELERDE KİRİŞ-KOLON BİRLEŞİM DETAYLARI	202
9B.0. SİMGELER	202
9B.1. KAPSAM VE GENEL HUSUSLAR	203
9B.2. TAM DAYANIMLI BULONLU ALIN LEVHALI BİRLEŞİMLER	206
9B.3. BULONLU BAŞLIK LEVHALI BİRLEŞİM	207
9B.4. TAM PENETRASYONLU KÜT KAYNAKLI BİRLEŞİM	211
9B.5. KAYNAKLI ZAYIFLATILMIŞ KİRİŞ ENKESİTLİ KİRİŞ – KOLON BİRLEŞİMİ	213
EK 9C – ÇAPRAZ - KİRİŞ - KOLON BİRLEŞİM DETAYLARI.....	216
BÖLÜM 10 – DEPREM ETKİSİ ALTINDA HAFİF ÇELİK BİNA TAŞIYICI SİSTEMLERİNİN TASARIMI İÇİN ÖZEL KURALLAR.....	218
10.0. SİMGELER	218
10.1. KAPSAM	220
10.2. GENEL KURALLAR	220
10.2.1. Hafif Çelik Bina Taşıyıcı Sistemlerinin Sınıflandırılması	220
10.2.2. İlgili Standartlar.....	221
10.2.3. Malzeme ve Birleşim Araçlarına İlişkin Koşullar.....	222
10.2.4. Enkesit Koşulları	222
10.2.5. Tasarım Yöntemi ve Yük Birleşimleri	224
10.2.6. Deprem Hesabı.....	224
10.2.7. Hafif Çelik Bina Sistemlerinin Yükseklik Sınırları	225
10.3. PANELLERİN TASARIM ESASLARI	225
10.3.1. Kaplamalı Panel Sistemlerinin Oluşturulması	225
10.3.2. Panel Tasarımı	227
10.3.3. Dikme Tasarımı	229
10.3.4. Birleşimlerin Tasarımı.....	231
10.4. YATAY YÜK TAŞIYAN PANELLER İÇİN UYULMASI GEREKEN KOŞULLAR	232
10.4.1. Kaplamalı Panel Sistemler için Koşullar	232
10.4.2. Çaprazlı Panel Sistemler için Koşullar.....	233
10.4.3. Çapraz Elemanları Sadece Çekme Etkisi Altında Olan Çaprazlı Panel Sistemler için Ek Özel Koşullar	234
10.5. DÖŞEMELER	234
EK 10A – ELEMANLARDA AÇILACAK DELİKLER İÇİN KURALLAR	236
10A.0. SİMGELER	236
10A.1. KAPSAM VE GENEL HUSUSLAR	236
10A.2. DELİKLER İÇİN KURALLAR.....	236

EK 10B – MATKAP UÇLU VİDALAR VE BULONLAR İÇİN DAYANIM HESAPLARI	237
10B.0. SİMGELER	237
10B.1. KAPSAM.....	238
EK 10C – PANEL DENEYİ ESASLARI	241
10C.0. SİMGELER	241
10C.1. KAPSAM VE GENEL HUSUSLAR	241
BÖLÜM 11 – DEPREM ETKİSİ ALTINDA YIĞMA BİNA TAŞIYICI SİSTEMLERİNİN TASARIMI İÇİN ÖZEL KURALLAR.....	243
11.0. SİMGELER	243
11.1. KAPSAM VE TANIMLAR	244
11.2. MALZEMELER VE DAYANIM	245
11.3. DEPREM HESABI	247
11.4. TAŞIMA GÜCÜ YÖNTEMİNE GÖRE HESAP	249
11.5. DİĞER TASARIM KRİTERLERİ.....	251
BÖLÜM 12 – DEPREM ETKİSİ ALTINDA AHŞAP BİNA TAŞIYICI SİSTEMLERİNİN TASARIMI İÇİN ÖZEL KURALLAR.....	257
12.0. SİMGELER	257
12.1. KAPSAM	257
12.2. GENEL KURALLAR	257
12.2.1. Ahşap Taşıyıcı Sistemlerin Sınıflandırılması.....	257
12.2.2. İlgili Standartlar ve Tasarım Esasları	258
12.2.3. Malzeme Koşulları	259
12.3. DEPREM ETKİSİ ALTINDA YAPISAL MODELLEME VE HESAP	259
12.4. PANELLERİN TASARIM ESASLARI	260
12.4.1. Panelleri Oluşturan Elemanlar	260
12.4.2. Panellerin Oluşturulmasına İlişkin Kurallar.....	261
12.4.3. Panellerin Tasarımına İlişkin Kurallar	262
12.4.4. Dikmelerin Tasarımı	264
12.4.5. Birleşimlerin Tasarımı.....	264
12.5. DÖŞEMELERİN TASARIM ESASLARI.....	265
12.5.1. Ahşap Döşemeleri Oluşturan Elemanlar	265
12.5.2. Döşemelerin Tasarımına İlişkin Kurallar	265
12.6. BİRLEŞİMLERİN TASARIMI	266
BÖLÜM 13 – DEPREM ETKİSİ ALTINDA YÜKSEK BİNA TAŞIYICI SİSTEMLERİNİN TASARIMI İÇİN ÖZEL KURALLAR.....	267
13.0. SİMGELER	267
13.1. KAPSAM VE TANIM	267

13.2. PERFORMANS HEDEFLERİ VE TASARIM AŞAMALARI.....	268
13.2.1. Tasarım Aşaması I: DD-2 Deprem Yer Hareketi Altında Ön Tasarım Boyutlandırma.....	268
13.2.2. Tasarım Aşaması II: DD-4 veya DD-3 Deprem Yer Hareketi Altında Kesintisiz Kullanım veya Sınırlı Hasar Performans Hedefi İçin Değerlendirme – İyileştirme	268
13.2.3. Tasarım Aşaması III: DD-1 Deprem Yer Hareketi Altında Göçmenin Önlenmesi veya Kontrollü Hasar Performans Hedefi İçin Değerlendirme – İyileştirme – Son Tasarım	269
13.3. YÜKSEK BİNA TAŞIYICI SİSTEM ELEMANLARININ DAVRANIŞ ÖZELLİKLERİ	269
13.3.1. Doğrusal Olmayan Sünek Davranışa İlişkin Şekildeğiştirmeler.....	269
13.3.2. Doğrusal Davranışa İlişkin İç Kuvvetler.....	270
13.4. TASARIM AŞAMASI I: ÖN TASARIM – BOYUTLANDIRMA İÇİN HESAP ESASLARI.....	270
13.4.1. Kapsam.....	270
13.4.2. I. Aşama Taşıyıcı Sistem Modellemesi.....	271
13.4.3. I. Aşama Deprem Hesabı	271
13.4.4. Taşıyıcı Sistemin Ön Boyutlamasına İlişkin Ek Koşullar.....	271
13.5. TASARIM AŞAMASI II: KESİNTİSİZ KULLANIM VEYA SINIRLI HASAR PERFORMANS DEĞERLENDİRMESİ İÇİN HESAP ESASLARI.....	272
13.5.1. Kapsam.....	272
13.5.2. II. Aşama Taşıyıcı Sistem Modellemesi	272
13.5.3. II. Aşama Deprem Hesabı	272
13.5.4. II. Aşamada Değerlendirmeye Esas Şekildeğiştirme ve İç Kuvvet Talepleri	273
13.5.5. II. Aşama Performans Değerlendirmesi	274
13.6. TASARIM AŞAMASI III: GÖÇMENİN ÖNLENMESİ VEYA KONTROLLÜ HASAR PERFORMANS DEĞERLENDİRMESİ İÇİN HESAP ESASLARI	274
13.6.1. Kapsam.....	274
13.6.2. III. Aşama Taşıyıcı Sistem Modellemesi	275
13.6.3. III. Aşama Deprem Hesabı.....	275
13.6.4. III. Aşamada Değerlendirmeye Esas Şekildeğiştirme ve İç Kuvvet Talepleri... 275	
13.6.5. III. Aşama Performans Değerlendirmesi.....	276
13.7. YÜKSEK BİNA TASARIMININ SONUÇLANDIRILMASI VE TEMELLERİN TASARIMI.....	276
13.7.1. Yüksek Bina Tasarımın Sonuçlandırılması.....	276
13.7.2. Temellerin Performans Değerlendirmesi / Tasarımı	276
13.8. YÜKSEK BİNALARDA KURULACAK YAPI SAĞLIĞI İZLEME SİSTEMİ....	277
BİLGİLENDİRME EKİ 13A – YÜKSEK BİNA TAŞIYICI SİSTEMLERİ	278
13A.1. TİPİK YÜKSEK BİNA TAŞIYICI SİSTEMLERİ.....	278

13A.2. YÜKSEK BİNA TAŞIYICI SİSTEMİNİN DÜZENLENMESİNDE GÖZÖNÜNE ALINACAK HUSUSLAR	279
BÖLÜM 14 – DEPREM ETKİSİ ALTINDA YALITIMLI BİNA TAŞIYICI SİSTEMLERİNİN TASARIMI İÇİN ÖZEL KURALLAR.....	280
14.0. SİMGELER VE TANIMLAR.....	280
14.0.1. Simgeler	280
14.0.2. Tanımlar	283
14.1. KAPSAM	284
14.2. AMAÇ	284
14.3. GENEL TASARIM İLKELERİ	284
14.4. YALITIM BİRİMLERİNİN TEMEL ÖZELLİKLERİ.....	285
14.5. YALITIM SİSTEMİNİN KARARLILIĞI.....	286
14.6. RÜZGAR, YANGIN VE ÇEVRESEL ETKİLER.....	286
14.7. YALITIM SİSTEMİNİN İNCELENMESİ, İZLENMESİ VE BAKIMI.....	286
14.8. ONAYLAR VE BELGELER.....	287
14.9. PERFORMANS HEDEFLERİ.....	287
14.10. TASARIMDA KULLANILACAK YÜK BİRLEŞİMLERİ.....	287
14.10.1. Yalıtım Arayüzü ve Altında Kalan Altyapı Elemanların Tasarımında Kullanılacak Yük Birleşimleri.....	287
14.10.2. Yalıtım Arayüzü Üzerindeki Üstyapı Elemanların Tasarımında Kullanılacak Yük Birleşimleri.....	287
14.10.3. Yalıtım Birimi Deneylerinde Kullanılacak Yük Birleşimleri	287
14.11. YALITIM SİSTEMİ HESAP ESASLARI.....	288
14.12. ELASTOMER YALITIM BİRİMLERİ.....	288
14.12.1. Tasarımda Kullanılacak Alt ve Üst Sınır Değerleri	288
14.12.2. Elastomer Yalıtım Birimlerinin Birim Şekildeğiştirme Sınırları	289
14.12.3. Elastomer Yalıtım Birimlerinin Düşey Kararlılığı.....	290
14.12.4. Elastomer Yalıtım Birimlerinin Bağlantıları.....	292
14.13. EĞRİ YÜZEYLİ SÜRTÜNMELİ YALITIM BİRİMLERİ	293
14.13.1. Tasarımda Kullanılacak Alt ve Üst Sınır Değerler	293
14.13.2. Eğri Yüzeyle Sürtünmeli Yalıtım Birimlerinin Bağlantıları.....	293
14.14. HESAP YÖNTEMLERİ	293
14.14.1. Hesap Yönteminin Seçilmesi	293
14.14.2. Etkin Deprem Yüğü Yöntemi	294
14.14.3. Mod Birleştirme Yöntemi	295
14.14.4. Zaman Tanım Alanında Doğrusal Olmayan Hesap Yöntemi	296
14.14.5. Yalıtımlı Binalarda Görelî Kat Ötelemesi Sınırları ve Deprem Derzleri.....	297
14.15. YALITIM BİRİMİ DENEYLERİ.....	297

14.15.1. Deney Koşulları.....	297
14.15.2. Yalıtım Birimi Prototip Deneyleri.....	297
14.15.3. Yalıtım Birimi Üretim Kontrol Deneyleri.....	297
14.15.4. Yalıtım Birimi Kabul Koşulları.....	299
14.15.5. Tasarımın Doğrulanması	300
EK 14A – ELASTOMER YALITIM BİRİMLERİNİN TEMEL ÖZELLİKLERİ	301
EK 14B – EĞRİ YÜZEYLİ SÜRTÜNMELİ YALITIM BİRİMLERİNİN TEMEL ÖZELLİKLERİ	304
BÖLÜM 15 – DEPREM ETKİSİ ALTINDA MEVCUT BİNA SİSTEMLERİNİN DEĞERLENDİRİLMESİ VE GÜÇLENDİRME TASARIMI İÇİN ÖZEL KURALLAR	306
15.0. SİMGELER	306
15.1. KAPSAM	307
15.2. BİNALARDAN BİLGİ TOPLANMASI	307
15.2.1. Binalardan Toplanacak Bilginin Kapsamı	307
15.2.2. Bilgi Düzeyleri	308
15.2.3. Mevcut Malzeme Dayanımı	308
15.2.4. Betonarme Binalarda Sınırlı Bilgi Düzeyi	308
15.2.5. Betonarme Binalarda Kapsamlı Bilgi Düzeyi	309
15.2.6. Çelik Binalarda Sınırlı Bilgi Düzeyi	310
15.2.7. Çelik Binalarda Kapsamlı Bilgi Düzeyi.....	310
15.2.8. Önüretimli Betonarme Binalarda Sınırlı Bilgi Düzeyi.....	311
15.2.9. Önüretimli Betonarme Binalarda Kapsamlı Bilgi Düzeyi	311
15.2.10. Yığma Binalarda Sınırlı Bilgi Düzeyi.....	311
15.2.11. Yığma Binalarda Kapsamlı Bilgi Düzeyi.....	311
15.2.12. Bilgi Düzeyi Katsayıları.....	312
15.3. YAPI ELEMANLARINDA HASAR SINIRLARI VE HASAR BÖLGELERİ.....	312
15.3.1. Kesit Hasar Durumları	312
15.3.2. Kesit Hasar Bölgeleri	312
15.3.3. Kesit ve Eleman Hasarlarının Tanımlanması.....	313
15.4. DEPREM HESABINA İLİŞKİN GENEL İLKE VE KURALLAR.....	313
15.5. DOĞRUSAL HESAP YÖNTEMLERİ İLE DEPREM HESABI.....	314
15.5.1. Hesap Yöntemleri.....	314
15.5.2. Betonarme Binaların Yapı Elemanlarında Hasar Türlerinin Belirlenmesi	314
15.5.3. Doğrusal Hesap Yöntemlerinin Uygulama Sınırları	315
15.5.4. Birim Şekildeğiştirme ve Plastik Dönme Taleplerinin Belirlenmesi	316
15.6. DOĞRUSAL OLMAYAN HESAP YÖNTEMLERİ İLE DEPREM HESABI	316
15.6.1. Tanım	316

15.6.2. Hesap Yöntemleri.....	317
15.7. ŞEKİLDEĞİŞTİRME SINIRLARI.....	317
15.7.1. Betonarme ve Önüretimli Betonarme Elemanların Kesit Birim Şekildeğiştirme ve Plastik Dönme Sınırları	317
15.7.2. Çelik Elemanların Şekildeğiştirme ve Plastik Dönme Sınırları.....	317
15.7.3. Güçlendirilen Bölme Duvarlarının Şekildeğiştirme Sınırları.....	317
15.8. MEVCUT BİNALARIN DEPREM PERFORMANSININ BELİRLENMESİ.....	318
15.8.1. Mevcut veya Güçlendirilecek Binalarda Hedeflenen Deprem Performansı	318
15.8.2. Mevcut veya Güçlendirilecek Binaların Deprem Performansı	318
15.8.3. Mevcut Binalarda Sınırlı Hasar Performans Düzeyi.....	318
15.8.4. Mevcut Binalarda Kontrollü Hasar Performans Düzeyi	318
15.8.5. Mevcut Binalarda Göçmenin Önlenmesi Performans Düzeyi	319
15.8.6. Göçme Durumu	319
15.8.7. Betonarme Binalarda Güçlendirilmiş Bölme Duvarların Performans Düzeyleri	319
15.8.8. Yığma Binaların Deprem Performansının Belirlenmesi	319
15.9. BİNALARIN GÜÇLENDİRİLMESİ.....	319
15.9.1. Güçlendirilen Binaların Deprem Güvenliğinin Belirlenmesi.....	320
15.9.2. Binalara Eklenecek Elemanların Tasarımı.....	320
15.9.3. Güçlendirme Türleri.....	320
15.10. BETONARME BİNALARIN GÜÇLENDİRİLMESİ.....	320
15.10.1. Kolonların Sarılması	320
15.10.2. Kolonların Eğilme Kapasitesinin Arttırılması.....	321
15.10.3. Kirişlerin Sarılması	321
15.10.4. Bölme Duvarlarının Güçlendirilmesi	322
15.10.5. Betonarme Taşıyıcı Sistemlerin Yerinde Dökme Betonarme Perdeler ile Güçlendirilmesi	322
15.10.6. Betonarme Sisteme Yeni Çerçeveler Eklenmesi.....	323
15.10.7. Betonarme Sistemin Kütlesinin Azaltılması	323
EK 15A – DOĞRUSAL YÖNTEMLER İLE HESAPTA KOLON, PERDE VE KİRİŞ ELEMANLARINDA YERDEĞİŞTİRMİŞ EKSEN DÖNMELERİNİN TANIMI.....	324
15A.0. SİMGELER	324
15A.1. TANIMLAR	324
15A.2. YERDEĞİŞTİRMİŞ EKSEN DÖNMESİ.....	324
15A.3. ÇERÇEVE ELEMANLARINDA AKMA DÖNMESİ.....	325
15A.4. PERDE ELEMANLARINDA AKMA DÖNMESİ.....	325
EK 15B – LİFLİ POLİMER İLE SARGILANAN KOLONLARDA DAYANIM VE SÜNEKLİK ARTIŞININ HESABI.....	327

15B.0. SİMGELER	327
15B.1. KOLONLARIN KESME DAYANIMININ ARTTIRILMASI.....	328
15B.2. KOLONLARIN EKSENEL BASINÇ DAYANIMININ ARTTIRILMASI.....	329
15B.3. KOLONLARIN SÜNEKLİĞİNİN ARTTIRILMASI.....	330
15B.4. KOLONLARDA YETERSİZ BİNDİRME BOYU İÇİN SARGILAMA.....	330
15B.5. KOLON-KİRİŞ BİRLEŞİM BÖLGELERİNİN LP İLE GÜÇLENDİRİLMESİ .	331
EK 15C – DOLGU DUVARLARININ GÜÇLENDİRİLMESİ.....	332
15C.0. SİMGELER	332
15C.1. DOLGU DUVARLARININ GÜÇLENDİRİLMESİ	332
15C.2. DOLGU DUVARLARIN HASIR ÇELİK DONATILI ÖZEL SIVA İLE GÜÇLENDİRİLMESİ.....	333
15C.3. DOLGU DUVARLARININ LİFLİ POLİMERLER İLE GÜÇLENDİRİLMESİ	335
BÖLÜM 16 – DEPREM ETKİSİ ALTINDA TEMEL ZEMİNİ VE TEMELLERİN TASARIMI İÇİN ÖZEL KURALLAR.....	337
16.0. SİMGELER	337
16.1. KAPSAM	340
16.2. ZEMİN KOŞULLARININ TANIMLANMASI	341
16.2.1. Zemin Araştırmaları	341
16.2.2. Zemin ve Temel Etüd Raporları.....	341
16.3. ZEMİN PARAMETRELERİNİN BELİRLENMESİ	342
16.4. YEREL ZEMİN SINIFLARININ BELİRLENMESİ	343
16.5. DEPREM ETKİSİ ALTINDA SAHAYA ÖZEL ZEMİN DAVRANIŞ ANALİZLERİ	344
16.5.1. Kapsam.....	344
16.5.2. Doğrusal Olmayan Serbest Zemin Modeli ve Deprem Analizi	344
16.6. DEPREM ETKİSİ ALTINDA ZEMİNİN SIVILAŞMA RİSKİNİN DEĞERLENDİRİLMESİ.....	345
16.7. TEMELLERİN TASARIMI İÇİN GENEL KURALLAR.....	346
16.7.1. Amaç	346
16.7.2. Temel Tasarımında Taşıma Gücü İlkesi	347
16.7.3. Tasarım Etkileri.....	347
16.7.4. Tasarım Dayanımları.....	347
16.8. YÜZEYSEL TEMELLER.....	347
16.8.1. Kapsam.....	347
16.8.2. Yüzeysel Temeller İçin Dayanım Katsayıları	348
16.8.3. Yüzeysel Temellerin Taşıma Gücü	348
16.8.4. Yüzeysel Temellerin Yatayda Kayması.....	349
16.8.5. Temel Bağ Kirişleri.....	350

16.9. KAZIKLI TEMELLER	350
16.9.1. Kapsam.....	350
16.9.2. Kazıklı Temeller İçin Dayanım Katsayıları	351
16.9.3. Kazıkların Düşey Taşıma Gücü	351
16.9.4. Kazıkların Yanal Taşıma Gücü	352
16.10. KAZIKLI TEMELLERİN DEPREM HESABI	352
16.10.1. Yapı – Kazık – Zemin Etkileşimi.....	352
16.10.2. Kazıkların Tasarımına İlişkin Özel Koşullar	353
16.11. BİNALARIN BODRUM PERDELERİNE ETKİYEN STATİK VE DİNAMİK ZEMİN BASINÇLARI	353
16.12. DEPREM ETKİSİ ALTINDA DAYANMA YAPILARININ TASARIMI İÇİN KURALLAR	354
16.12.1. Dayanma Yapılarının Stabilitesi	354
16.12.2. Toprak Basınçları	355
16.12.3. Dayanma Yapısı Arkası Su Seviyesinin Etkisi	356
16.13. DEPREM ETKİSİ ALTINDA ŞEVLERİN DURAYLILIĞI	357
EK 16A – ZEMİN ARAŞTIRMALARI İÇİN GENEL KURALLAR	360
16A.1. ZEMİN ARAŞTIRMA SONDAJLARI	360
16A.2. ARAZİ DENEYLERİ.....	360
16A.3. LABORATUVAR DENEYLERİ.....	361
EK 16B – BASİTLEŞTİRİLMİŞ ZEMİN SIVILAŞMA DEĞERLENDİRMESİ.....	362
16B.1. KAPSAM.....	362
16B.2. SPT VERİLERİNİN DÜZELTİLMESİ.....	362
16B.2.1. Ham SPT Verilerinin Düzeltilmesi.....	362
16B.2.2. SPT Verilerinin İnce Dane İçeriğine Göre Düzeltilmesi.....	362
16B.3. SIVILAŞMA DİRENCİNİN HESAPLANMASI.....	363
16B.4. DEPREMDE OLUŞAN KAYMA GERİLMESİNİN HESAPLANMASI.....	363
EK 16C – DEPREM ETKİSİ ALTINDA YAPI – KAZIK – ZEMİN ETKİLEŞİMİ.....	365
16C.1. YAPI – ZEMİN ETKİLEŞİMİ	365
16C.2. YÖNTEM I İLE YAPI – KAZIK – ZEMİN ETKİLEŞİMİ HESABI.....	365
16C.2.1. Yöntem I – Kapsam.....	365
16C.2.2. Yöntem I – Kinematik Etkileşim Hesabı.....	365
16C.2.3. Yöntem I – Eylemsizlik Etkileşimi Hesabı	366
16C.2.4. Yöntem I – Ortak Sistem Yaklaşımı ile Etkileşim Hesabı	367
16C.3. YÖNTEM II İLE YAPI – KAZIK – ZEMİN ETKİLEŞİMİ HESABI	367
16C.3.1. Yöntem II – Kapsam.....	367
16C.3.2. Yöntem II – Kinematik Etkileşim Hesabı	367
16C.3.3. Yöntem II – Eylemsizlik Etkileşimi Hesabı	369

16C.3.4. Yöntem II – Ortak Sistem Yaklaşımı ile Etkileşim Hesabı.....	369
16C.4. YÖNTEM III İLE YAPI – KAZIK – ZEMİN ETKİLEŞİMİ HESABI.....	369
16C.4.1. Yöntem III – Kapsam	369
16C.4.2. Yöntem III – Kinematik Etkileşim Hesabı	370
16C.4.3. Yöntem III – Eylemsizlik Etkileşimi Hesabı.....	371
16C.5. KAZIKLARDA DEĞERLENDİRMEYE / TASARIMA ESAS ŞEKİLDEĞİŞTİRMELER VE İÇ KUVVETLER.....	371
16C.6. KAZIK – ZEMİN ETKİLEŞİMİ İÇİN DOĞRUSAL OLMAYAN ZEMİN YAYLARI.....	371
16C.6.1. Tanım.....	371
16C.6.2. p-y Yayları için Kaynaklar	372
16C.6.3. t-z ve Q-Z Yayları için Kaynak	372
EK 16D – ARAZİ ZEMİN ÖZELLİKLERİNİN YERİNDE İYİLEŞTİRİLMESİ	373
BÖLÜM 17 – DÜZENLİ YERİNDE DÖKME BETONARME BİNALAR İÇİN BASİTLEŞTİRİLMİŞ TASARIM KURALLARI	374
17.0. SİMGELER	374
17.1. KAPSAM	378
17.2. GENEL KURALLAR	379
17.3. DÜŞEY TAŞIYICI ELEMANLARININ BOYUTLANDIRILMASI.....	381
17.3.1. Taşıyıcı Sistemi Çerçevelerden Oluşan Binalar.....	381
17.3.2. Taşıyıcı Sistemi Perdeler ve Çerçevelerden Oluşan Binalar.....	382
17.4. ENKESİT VE DONATI ALT SINIRLARI	382
17.4.1. Taşıyıcı Sistem Elemanları için Enkesit Alt Sınırları	382
17.4.2. Taşıyıcı Sistem Elemanları için Donatı Alt Sınırları	383
17.5. BASİTLEŞTİRİLMİŞ YAPISAL ÇÖZÜMLEME	383
17.5.1. Deprem Etkilerinin Hesabı.....	383
17.5.2. Düşey Yük Etkilerinin Hesabı.....	388
17.6. TASARIMA ESAS İÇ KUVVETLER	390
17.7. BASİTLEŞTİRİLMİŞ KESİT TAŞIMA GÜCÜ KURALLARI.....	391
17.8. DİKDÖRTGEN ENKESİTE SAHİP OLMAYAN PERDELER.....	393
17.9. DÖŞEMELERDEN PERDELERE DEPREM YÜKÜ AKTARIMI	394

BÖLÜM 1 – GENEL HÜKÜMLER

1.1. KAPSAM

1.1.1 – Bu Yönetmelik hükümleri, yeni yapılacak binaların deprem etkisi altında tasarımı ile mevcut binaların değerlendirilmesi ve güçlendirme tasarımı için uygulanır.

1.1.2 – Bu Yönetmelik hükümleri, deprem etkisi altında yerinde dökme ve önüretimli betonarme, çelik, hafif çelik, yığma ve ahşap malzemeden yapılan binaların deprem etkisi altında tasarımı için uygulanır.

1.1.3 – Deprem etkisi altında yüksek binaların tasarımı için özel kurallar **Bölüm 13**'te tanımlanmıştır.

1.1.4 – Deprem etkisi altında yalıtımlı binaların tasarımı için özel kurallar **Bölüm 14**' te tanımlanmıştır.

1.1.5 – Deprem etkisi altında mevcut binaların değerlendirilmesi ve güçlendirilmesi için özel kurallar **Bölüm 15**'te tanımlanmıştır.

1.1.6 – Deprem etkisi altında binalarda **1.1.4** kapsamındaki yalıtım uygulamalarından farklı aktif ve pasif davranış kontrolü uygulamaları ve bunlara ilişkin tasarım kuralları bu Yönetmeliğin kapsamı dışındadır.

1.1.7 – Binalar ve bina türü yapıların dışında kalan köprüler, barajlar, kıyı ve liman yapıları, tüneller, boru hatları, enerji nakil hatları, nükleer tesisler, doğal gaz depolama tesisleri gibi yapılar, tamamı yer altında bulunan yapılar ve binalardan farklı hesap ve güvenlik esaslarına göre projelendirilen diğer yapılar bu Yönetmeliğin kapsamı dışındadır.

1.1.8 – Tarihi ve kültürel değeri olan tescilli yapıların ve anıtların deprem etkisi altında değerlendirilmesi ve güçlendirilmesi bu Yönetmeliğin kapsamı dışındadır.

1.1.9 – Bu Yönetmeliğin kapsamı dışındaki bina ve bina türü yapıların deprem etkisi altında tasarımı için kendi özel yönetmelikleri yapıncaya dek, öncelikle ilgili Türk Standartlarında verilen hükümler ile birlikte, uluslararası geçerliliği kabul edilen eşdeğer diğer standart, yönetmelik gibi teknik düzenlemeler veya kurumlarınca belirlenen teknik kurallar, bu Yönetmelikte öngörülen ilkeler gözetilerek kullanılabilir.

1.1.10 – Bu Yönetmelikte yer alan ekler aşağıda **(a)** ve **(b)**'de tanımlanmıştır:

(a) *Bilgilendirme Eki* olarak adlandırılan ekler, Yönetmeliğin ilgili bölümlerinin daha iyi anlaşılması ve uygulanmasına yönelik olarak bilgi verme amacı ile düzenlenmiştir. Bu ekler, Yönetmeliğin uygulanması zorunlu kısımları değildir.

(b) Yönetmelikte yer alan diğer *Ek*'ler, Yönetmeliğin ayrılmaz parçalarıdır ve uygulanmaları zorunludur.

1.2. GENEL İLKELER

1.2.1 – Bu Yönetmeliğe göre deprem etkisi altında yeni binaların tasarımında ve mevcut binaların değerlendirilmesinde esas alınacak deprem yer hareketi düzeyleri **Bölüm 2**'de tanımlanmıştır. Bu deprem yer hareketi düzeylerine karşı gelen deprem etkileri, 22/01/2018 tarih ve 2018/11275 sayılı Bakanlar Kurulu kararı ile yürürlüğe konulan *Türkiye Deprem Tehlike Haritaları* ile tanımlanmıştır.

1.2.2 – Bu Yönetmeliğe göre deprem etkisi altında yeni binaların tasarımında ve mevcut binaların değerlendirilmesinde esas alınacak *Bina Performans Hedefleri* ile *Deprem Tasarım Sınıfları* (DTS) **Bölüm 3**'te tanımlanmıştır.

1.2.3 – Bu Yönetmeliğe göre deprem etkisi altında tasarımı yapılan binalar, malzeme ve işçilik koşulları bakımından Türk Standartları ile *Çevre ve Şehircilik Bakanlığı Genel Teknik Şartnamesi*'ne, 10.07.2013 tarihli ve 28703 sayılı Resmi Gazete'de yayımlanan *Yapı Malzemeleri Yönetmeliği*'ne, 26.06.2009 tarihli ve 27270 sayılı Resmi Gazete'de yayımlanan *Yapı Malzemelerinin Tabi Olacağı Kriterler Hakkında Yönetmelik* kurallarına uygun olacaktır.

1.3. ÖZEL KONULARDA TASARIM GÖZETİMİ VE KONTROLÜ

1.3.1. Tanım

1.3.1.1 – Bu Yönetmeliğin uygulanmasına ilişkin değerlendirme ve tasarım süreçlerinde, özel uzmanlık gerektiren konularda projenin başlangıcından tamamlanmasına kadar ilgili tüm tasarım aşamalarında görev yapacak şekilde, ilgili alanda teorik ve mesleki bilgi ve deneyim sahibi inşaat mühendislerinden “*tasarım gözetimi ve kontrolü*” hizmeti alınmak zorundadır.

1.3.1.2 – Bu tür hizmetleri yerine getireceklerin eğitim koşulları, mesleki yeterlilik ve deneyim konuları ve bunların belgelendirilmesi ile hizmetin yürütülmesine ilişkin usul ve esaslar Çevre ve Şehircilik Bakanlığı tarafından belirlenir.

1.3.2. Kapsam

Bu Yönetmeliğin uygulanmasında aşağıda (a) ila (g)'de belirtilen konular **1.3.1**'de tanımlanan “*tasarım gözetimi ve kontrolü*” hizmetine tabidir:

(a) **Bölüm 2** kapsamında **2.4.1**'de belirtilen Sahaya Özel Deprem Tehlikesi Analizleri

(b) **Bölüm 2** kapsamında **2.5**'e göre Zaman Tanım Alanında Deprem Yer Hareketlerinin Tanımlanması

(c) **Bölüm 2** ve **Bölüm 16** kapsamında **2.4.2** ve **16.5**'e göre Sahaya Özel Zemin Davranışı Analizleri

(d) **Bölüm 5** kapsamında **5.6.6**'ya göre Çok Modlu İtme Yöntemleri ve **5.7**'ye göre Zaman Tanım Alanında Doğrusal Olmayan Hesap Yöntemi İle Deprem Hesabı

(e) **Bölüm 13**'e göre Yüksek Bina Taşıyıcı Sistemlerinin Deprem Hesabı ve Tasarımı

(f) **Bölüm 14**'e göre Yalıtımlı Bina Taşıyıcı Sistemlerinin Deprem Hesabı ve Tasarımı

(g) **Bölüm 16** kapsamında **16.10**'a göre Zaman Tanım Alanında Doğrusal Olmayan Yapı-Kazık-Zemin Etkileşimi Hesapları

1.4. DENEYE DAYALI TASARIM

Yeterli hesap modellerinin bulunmadığı, çok sayıda benzer bileşenin kullanıldığı durumlarda veya tasarımda kullanılan varsayımların doğrulanması amacıyla yapılacak deneysel çalışmalarda TS EN 1990 Ek D’de verilen esaslar veya eşdeğer uluslararası kurallar dikkate alınacak, belgelendirme işlemleri ise **1.2.3**’e göre yapılacaktır.

1.5. ATIF YAPILAN STANDART, YÖNETMELİK VE/VEYA DOKÜMANLAR

Bu Yönetmelikte, tarih belirtilerek veya belirtilmeksizin diğer standart ve/veya dokümanlara atıf yapılmaktadır. Bu atıflar metin içerisinde uygun yerlerde belirtilmiş ve **Tablo 1.1**’de verilmiştir. Tarih belirtilen atıflarda daha sonra yapılan tadil veya revizyonlar, atıf yapan bu Yönetmelikte de tadil veya revizyon yapılması şartı ile uygulanır. Atıf yapılan standart ve/veya dokümanın tarihinin **Tablo 1.1**’de belirtilmemesi halinde en son baskısı kullanılır.

Tablo 1.1 – Atıf Yapılan Standart, Yönetmelik ve/veya Dokümanlar

EN, ISO, TS vb. No	Adı	Atıf Yapılan Bölüm
ÇYTHYE:2016	Çelik Yapıların Tasarım, Hesap ve Yapım Esaslarına Dair Yönetmelik	Bölüm 9
TS EN 1990:2002+A1:2005	Yapı Tasarım Esasları	Bölüm 1
TS 500:2000 +T1:2001+T2:2002+T3:2014	Betonarme Yapıların Tasarım ve Yapım Kuralları	Bölüm 7, Bölüm 8, Bölüm 15
TS 498	Yapı Elemanlarının Boyutlandırılmasında Alınacak Yüklerin Hesap Değerleri	Bölüm 7, Bölüm 9, Bölüm 10,
TS 708:2016	Çelik – Betonarme İçin – Donatı Çeliği	Bölüm 7
TS EN 13670	Beton Yapıların İnşası	Bölüm 7
TS EN 1992-1-1:2004 +AC:2009+A1:2015	Beton yapıların tasarımı - Bölüm 1-1: Genel kurallar ve binalara uygulanacak kurallar	Bölüm 7
TS EN 206	Beton-Özellik, performans, imalat ve uygunluk	Bölüm 7
TSE CEN/TR 15177	Betonun Donma-Çözülme Direncinin Tayini - Yapısal İç Hasar	Bölüm 8
ASTM A673	Standard Specification for Sampling Procedure for Impact Testing of Structural Steel	Bölüm 9
TS EN 10025	Sıcak Haddelenmiş Yapı Çelikleri	Bölüm 10
TS EN 10346	Sıcak Daldırmayla Sürekli Olarak Kaplanmış Çelik Yassı Mamuller - Teknik Teslim Şartları	Bölüm 10
TS EN ISO 1461	Demir ve Çelikten İmal Edilmiş Malzemeler Üzerine Sıcak Daldırmayla Yapılan Galvaniz Kaplamalar - Özellikler ve Deney Metotları	Bölüm 10
ASTM C1513	Standard Specification for Steel Tapping Screws for Cold-Formed Steel Framing Connections	Bölüm 10
TS EN 12369-1	Şap Esaslı Levhalar - Yapısal Amaçlı Tasarım için Karakteristik Değerler - Bölüm 1: Osb, Yonga Levhalar ve Lif Levhalar	Bölüm 10

Tablo 1.1 (devamı)

TS EN 12369-2	Ahşap Esaslı Levhalar- Yapısal Amaçlı Tasarım için Karakteristik Değerler – Bölüm 2:Kontrollük	Bölüm 10
TS EN 12369-3	Ahşap Esaslı Levhalar - Yapısal Amaçlı Tasarım için Karakteristik Değerler - Bölüm 3: Masif Ahşap Levhalar	Bölüm 10
TS EN 1993-1-3:2006 +AC:2009	Çelik Yapıların Projelendirilmesi - Bölüm 1-3: Genel Kurallar - Soğukta Biçimlendirilmiş İnce Ölçülü Elemanlar ve Saçla Kaplama için	Bölüm 10
AISI S100	North American Specification for The Design of Cold-Formed Steel Structural Members	Bölüm 10
TS EN ISO 898-1	Bağlama Elemanlarının Mekanik Özellikleri - Karbon Çeliği ve Alaşımli Çelikten İmal Edilmiş - Bölüm 1: Cıvata, Vida ve Saplamlar	Bölüm 10
TS EN 1996-1-1:2005 +A1:2012	Kâgir Yapıların Tasarımı- Bölüm 1-1: Binalar İçin Genel Kurallar- Donatılı ve Donatısız Kâgir Kuralları	Bölüm 11
TS EN 771-1	Kâgir Birimler - Özellikler - Bölüm 1: Kil Kâgir Birimler	Bölüm 11
TS EN 771-3	Kâgir Birimler - Özellikler - Bölüm 3: Beton Kâgir Birimler (Yoğun ve Hafif Agregalı)	Bölüm 11
TS EN 771-4	Kâgir Birimler - Özellikler - Bölüm 4: Gazbeton Kâgir Birimler	Bölüm 11
TS EN 771-6	Kâgir birimler - Özellikler - Bölüm 6: Doğal Taş Kâgir Birimler	Bölüm 11
TS EN 771-5	Kâgir birimler - Özellikler - Bölüm 5: Yapay Taş Kâgir Birimler	Bölüm 11
TS EN 772-1	Kâgir birimler - Deney yöntemleri - Bölüm 1: Basınç Dayanımının Tayini	Bölüm 11
TS EN 12602	Önyapımlı Donatılı Gazbeton Yapı Elemanları	Bölüm 11
TS EN 1015-11	Kâgir harcı - Deney metotları - Bölüm 11: Sertleşmiş Harcın Basınç ve Eğilme Dayanımının Tayini	Bölüm 11
TS EN 1052-1	Kâgir – Deney Metotları – Bölüm 1 : Basınç Dayanımının Tayini	Bölüm 11
TS EN 1015-11	Kâgir harcı - Deney Metotları - Bölüm 11: Sertleşmiş Harcın Basınç ve Eğilme Dayanımının Tayini	Bölüm 11
TS EN 1052-3	Kâgir - Deney Metotları - Bölüm 3 : Başlangıç Kayma Dayanımının Tayini	Bölüm 11
TS EN 1052-4	Kâgir-Deney Metotları-Bölüm 4:Su Yalıtım Tabakası Bulunan Derzlerde Kayma Dayanımının Tayini	Bölüm 11
TS EN 1995-1-1: 2004 +A1:2008+A2:2014	Ahşap yapıların tasarımı - Bölüm 1-1: Genel - Genel kurallar ve binalar için kurallar	Bölüm 12
TS EN 12512	Ahşap Yapılar – Deney Metotları – Mekanik Bağlayıcılar ile Yapılmış Birleştirmeler İçin Çevrimli Yükleme Deneyi	Bölüm 12
TS EN 1337-1	Mesnetler – Yapılarda Kullanılan – Bölüm 1 : Genel Tasarım Kuralları	Bölüm 14
TS EN 15129	Anti-Sismik Cihazlar	Bölüm 14

Tablo 1.1 (devamı)

TS ISO/IEC 17025	Deney ve Kalibrasyon Laboratuvarlarının Yeterliliği İçin Genel Şartlar	Bölüm 14
TS EN 12504-1	Beton- Yapıda Beton Deneyleri- Bölüm 1: Karot Numuneler- Karot Alma, Muayene ve Basınç Dayanımının Tayini	Bölüm 15

BÖLÜM 2 – DEPREM YER HAREKETİ

2.0. SİMGELER

DD-1	= 50 yılda aşılma olasılığı %2 (tekrarlanma periyodu 2475 yıl) olan deprem yer hareketi düzeyi
DD-2	= 50 yılda aşılma olasılığı %10 (tekrarlanma periyodu 475 yıl) olan deprem yer hareketi düzeyi
DD-3	= 50 yılda aşılma olasılığı %50 (tekrarlanma periyodu 72 yıl) olan deprem yer hareketi düzeyi
DD-4	= 50 yılda aşılma olasılığı %68 (tekrarlanma periyodu 43 yıl) olan deprem yer hareketi düzeyi
F_S	= Kısa periyot bölgesi için yerel zemin etki katsayısı
F_1	= 1.0 saniye periyot için yerel zemin etki katsayısı
g	= Yerçekimi ivmesi [$g = 9.81 \text{ m/s}^2$]
$S_{ae}(T)$	= Yatay elastik tasarım spektral ivmesi [g]
$S_{aeD}(T)$	= Düşey elastik tasarım spektral ivmesi [g]
$S_{de}(T)$	= Yatay elastik tasarım spektral yerdeğiştirmesi [m]
S_{DS}	= Kısa periyot tasarım spektral ivme katsayısı [boyutsuz]
S_{D1}	= 1.0 saniye periyot için tasarım spektral ivme katsayısı [boyutsuz]
S_S	= Kısa periyot harita spektral ivme katsayısı [boyutsuz]
S_1	= 1.0 saniye periyot için harita spektral ivme katsayısı [boyutsuz]
T	= Doğal titreşim periyodu [s]
T_A	= Yatay elastik tasarım ivme spektrumu köşe periyodu [s]
T_{AD}	= Düşey elastik tasarım ivme spektrumu köşe periyodu [s]
T_B	= Yatay elastik tasarım ivme spektrumu köşe periyodu [s]
T_{BD}	= Düşey elastik tasarım ivme spektrumu köşe periyodu [s]
T_L	= Yatay elastik tasarım spektrumunda sabit yerdeğiştirme bölgesine geçiş periyodu [s]
T_{LD}	= Düşey elastik tasarım spektrumunda sabit yerdeğiştirme bölgesine geçiş periyodu [s]
T_p	= Binanın hakim doğal titreşim periyodu [s]
$(V_S)_{30}$	= Üst 30 metredeki ortalama kayma dalgası hızı [m/s]

2.1. DEPREM TEHLİKE HARİTALARI

2.1.1 – Binaların deprem etkisi altında tasarımında esas alınacak deprem yer hareketlerine ilişkin veriler bu Bölüm’de tanımlanmıştır.

2.1.2 – 2.2'de tanımlanan dört farklı deprem yer hareketi düzeyi için deprem verileri, 22/01/2018 tarih ve 2018/11275 sayılı Bakanlar Kurulu kararı ile yürürlüğe konulan *Türkiye Deprem Tehlike Haritaları* ile tanımlanmıştır. Bu haritalara <https://tdth.afad.gov.tr/> adresli internet sitesinden erişilebilir.

2.2. DEPREM YER HAREKETİ DÜZEYLERİ

Bu Yönetmelik kapsamında aşağıda belirtilen dört farklı deprem yer hareketi düzeyi tanımlanmıştır.

2.2.1. Deprem Yer Hareketi Düzeyi-1 (DD-1)

DD-1 *Deprem Yer Hareketi*, spektral büyüklüklerin 50 yılda aşılma olasılığının %2 ve buna karşı gelen tekrarlanma periyodunun 2475 yıl olduğu *çok seyrek* deprem yer hareketini nitelemektedir. Bu deprem yer hareketi, *gözönüne alınan en büyük deprem yer hareketi* olarak da adlandırılmaktadır.

2.2.2. Deprem Yer Hareketi Düzeyi-2 (DD-2)

DD-2 *Deprem Yer Hareketi*, spektral büyüklüklerin 50 yılda aşılma olasılığının %10 ve buna karşı gelen tekrarlanma periyodunun 475 yıl olduğu *seyrek* deprem yer hareketini nitelemektedir. Bu deprem yer hareketi, *standart tasarım deprem yer hareketi* olarak da adlandırılmaktadır.

2.2.3. Deprem Yer Hareketi Düzeyi-3 (DD-3)

DD-3 *Deprem Yer Hareketi*, spektral büyüklüklerin 50 yılda aşılma olasılığının %50 ve buna karşı gelen tekrarlanma periyodunun 72 yıl olduğu *sık* deprem yer hareketini nitelemektedir.

2.2.4. Deprem Yer Hareketi Düzeyi-4 (DD-4)

DD-4 *Deprem Yer Hareketi*, spektral büyüklüklerin 50 yılda aşılma olasılığının %68 (30 yılda aşılma olasılığı %50) ve buna karşı gelen tekrarlanma periyodunun 43 yıl olduğu *çok sık* deprem yer hareketini nitelemektedir. Bu deprem yer hareketi, *servis deprem yer hareketi* olarak da adlandırılmaktadır.

2.3. STANDART DEPREM YER HAREKETİ SPEKTRUMLARI

2.3.1. Tanım

Deprem yer hareketi spektrumları, belirli bir deprem yer hareketi düzeyi esas alınarak %5 sönüm oranı için, **2.3.2**, **2.3.3**, **2.3.4** ve **2.3.5**'te açıklandığı üzere *harita spektral ivme katsayıları*'na ve *yerel zemin etki katsayıları*'na bağlı olarak standart biçimde veya **2.4.1**'e göre *sahaya özel deprem tehlikesi analizleri* ile özel olarak tanımlanırlar.

2.3.2. Harita Spektral İvme Katsayıları ve Tasarım Spektral İvme Katsayıları

2.3.2.1 – Boyutsuz *harita spektral ivme katsayıları*, **2.2**'de belirtilen dört farklı deprem yer hareketi düzeyi için *Türkiye Deprem Tehlike Haritaları* kapsamında tanımlanmıştır:

(a) Kısa periyot *harita spektral ivme katsayısı* S_s

(b) 1.0 saniye periyot için *harita spektral ivme katsayısı* S_1

Birbirine dik iki yatay doğrultudaki deprem etkilerinin geometrik ortalamasına karşı gelen *harita spektral ivme katsayıları*, belirli bir deprem yer hareketi düzeyi için referans zemin koşulu [$(V_S)_{30}=760$ m/s] esas alınarak %5 sönüm oranı için *harita spektral ivmeleri*'nin yerçekimi ivmesine bölünmesi ile *boyutsuz katsayılar* olarak tanımlanmıştır.

2.3.2.2 – 2.3.2.1'de tanımlanan *harita spektral ivme katsayıları* S_S ve S_1 , aşağıdaki şekilde *tasarım spektral ivme katsayıları* S_{DS} ve S_{D1} 'e dönüştürülür:

$$\begin{aligned} S_{DS} &= S_S F_S \\ S_{D1} &= S_1 F_1 \end{aligned} \quad (2.1)$$

Burada F_S ve F_1 2.3.3'te tanımlanan *yerel zemin etki katsayıları*'ni göstermektedir.

2.3.2.3 – Yatay ve düşey *elastik tasarım spektrumları*, Denk.(2.1) ile elde edilen *tasarım spektral ivme katsayıları*'ndan yararlanılarak, sırası ile, 2.3.4 ve 2.3.5'te tanımlanmıştır.

2.3.3. Yerel Zemin Etki Katsayıları

2.3.3.1 – 16.4'te tanımlanan *yerel zemin sınıfları*'na bağlı olarak *yerel zemin etki katsayıları* F_S ve F_1 , sırası ile, **Tablo 2.1** ve **Tablo 2.2**'de verilmiştir. Tablolarda harita spektral ivme katsayılarının ara değerleri için doğrusal enterpolasyon yapılabilir.

Tablo 2.1 – Kısa periyot bölgesi için Yerel Zemin Etki Katsayıları

Yerel Zemin Sınıfı	Kısa periyot bölgesi için Yerel Zemin Etki Katsayısı F_S					
	$S_S \leq 0.25$	$S_S = 0.50$	$S_S = 0.75$	$S_S = 1.00$	$S_S = 1.25$	$S_S \geq 1.50$
ZA	0.8	0.8	0.8	0.8	0.8	0.8
ZB	0.9	0.9	0.9	0.9	0.9	0.9
ZC	1.3	1.3	1.2	1.2	1.2	1.2
ZD	1.6	1.4	1.2	1.1	1.0	1.0
ZE	2.4	1.7	1.3	1.1	0.9	0.8
ZF	Sahaya özel zemin davranış analizi yapılacaktır (Bkz.16.5).					

Tablo 2.2 – 1.0 saniye periyot için Yerel Zemin Etki Katsayıları

Yerel Zemin Sınıfı	1.0 saniye periyot için Yerel Zemin Etki Katsayısı F_1					
	$S_1 \leq 0.10$	$S_1 = 0.20$	$S_1 = 0.30$	$S_1 = 0.40$	$S_1 = 0.50$	$S_1 \geq 0.60$
ZA	0.8	0.8	0.8	0.8	0.8	0.8
ZB	0.8	0.8	0.8	0.8	0.8	0.8
ZC	1.5	1.5	1.5	1.5	1.5	1.4
ZD	2.4	2.2	2.0	1.9	1.8	1.7
ZE	4.2	3.3	2.8	2.4	2.2	2.0
ZF	Sahaya özel zemin davranış analizi yapılacaktır (Bkz.16.5).					

2.3.3.2 – Tablo 2.1 ve/veya **Tablo 2.2**'ye göre ZF yerel zemin sınıfına giren zeminler için *sahaya özel zemin davranış analizleri 16.5*'e göre yapılacaktır.

2.3.4. Yatay Elastik Tasarım Spektrumu

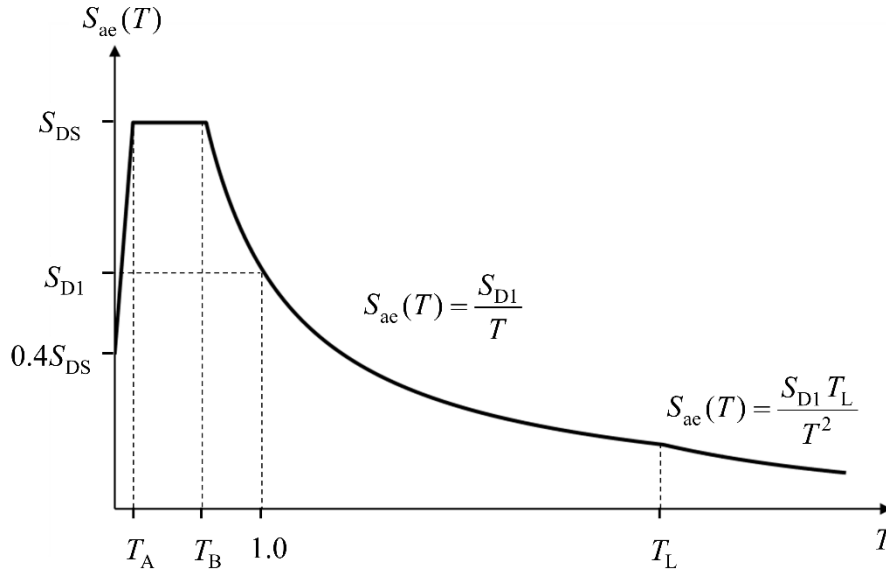
2.3.4.1 – Gözönüne alınan herhangi bir deprem yer hareketi düzeyi için *yatay elastik tasarım ivme spektrumu*'nun ordinatları olan *yatay elastik tasarım spektral ivmeleri* $S_{ae}(T)$, doğal titreşim periyoduna bağlı olarak yerçekimi ivmesi [g] cinsinden **Denk.(2.2)**'de tanımlanmıştır (**Şekil 2.1**):

$$\begin{aligned}
 S_{ae}(T) &= \left(0.4 + 0.6 \frac{T}{T_A} \right) S_{DS} & (0 \leq T \leq T_A) \\
 S_{ae}(T) &= S_{DS} & (T_A \leq T \leq T_B) \\
 S_{ae}(T) &= \frac{S_{D1}}{T} & (T_B \leq T \leq T_L) \\
 S_{ae}(T) &= \frac{S_{D1} T_L}{T^2} & (T_L \leq T)
 \end{aligned} \tag{2.2}$$

Burada S_{DS} ve S_{D1} **2.3.2.2**'de tanımlanan *tasarım spektral ivme katsayıları*'nı, T ise doğal titreşim periyodunu göstermektedir. Yatay tasarım spektrumu *köşe periyotları* T_A ve T_B **Denk.(2.3)** ile S_{DS} ve S_{D1} 'e bağlı olarak tanımlanır:

$$T_A = 0.2 \frac{S_{D1}}{S_{DS}} \quad ; \quad T_B = \frac{S_{D1}}{S_{DS}} \tag{2.3}$$

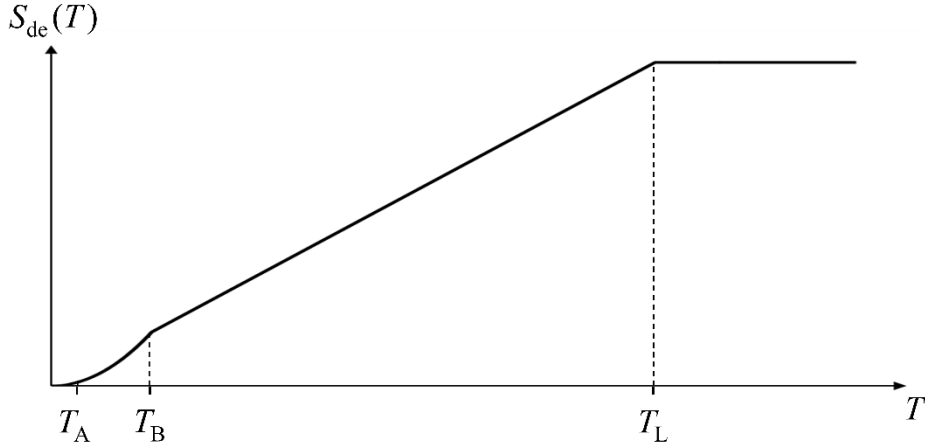
Sabit yerdeğiştirme bölgesine geçiş periyodu $T_L = 6$ s alınacaktır.



Şekil 2.1

2.3.4.2 – Gözönüne alınan herhangi bir deprem yer hareketi düzeyi için *yatay elastik tasarım yerdeğiştirme spektrumu* 'nun ordinatları olan *yatay elastik tasarım spektral yerdeğiştirmeleri* $S_{de}(T)$, doğal titreşim periyoduna bağlı olarak metre [m] cinsinden **Denk.(2.4)** ile tanımlanır (**Şekil 2.2**):

$$S_{de}(T) = \frac{T^2}{4\pi^2} g S_{ae}(T) \quad (2.4)$$



Şekil 2.2

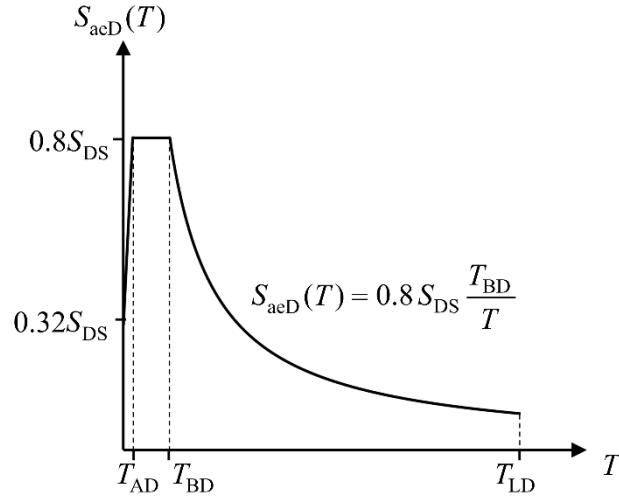
2.3.5. Düşey Elastik Tasarım Spektrumu

Gözönüne alınan herhangi bir deprem yer hareketi düzeyi için *düşey elastik tasarım ivme spektrumu* 'nun ordinatları olan *düşey elastik tasarım spektral ivmeleri* $S_{aeD}(T)$, yatay deprem yer hareketi için tanımlanan kısa periyot tasarım spektral ivme katsayısına ve doğal titreşim periyoduna bağlı olarak yerçekimi ivmesi [g] cinsinden **Denk.(2.5)** ile tanımlanır (**Şekil 2.3**):

$$\begin{aligned} S_{aeD}(T) &= \left(0.32 + 0.48 \frac{T}{T_{AD}} \right) S_{DS} & (0 \leq T \leq T_{AD}) \\ S_{aeD}(T) &= 0.8 S_{DS} & (T_{AD} \leq T \leq T_{BD}) \\ S_{aeD}(T) &= 0.8 S_{DS} \frac{T_{BD}}{T} & (T_{BD} \leq T \leq T_{LD}) \end{aligned} \quad (2.5)$$

Denk.(2.5)'te yer alan T_{AD} ve T_{BD} düşey spektrum *köşe periyotları* ile T_{LD} periyodu **Denk.(2.6)**'da verilmiştir.

$$T_{AD} = \frac{T_A}{3} \quad ; \quad T_{BD} = \frac{T_B}{3} \quad ; \quad T_{LD} = \frac{T_L}{2} \quad (2.6)$$



Şekil 2.3

2.4. SAHAYA ÖZEL DEPREM YER HAREKETİ SPEKTRUMU

2.4.1. Sahaya Özel Elastik İvme Spektrumu

2.4.1.1 – Bazı özel durumlarda, *sahaya özel deprem tehlikesi analizleri* ile *sahaya özel deprem yer hareketi spektrumları* tanımlanabilir. Bu tür spektrumlar proje mühendisinin tercihine bağlı olarak her durumda kullanılabilir.

2.4.1.2 – Sahaya özel deprem *yer hareketi* spektrumlarının ordinatları, hiçbir zaman **2.3.4** veya **2.3.5**'te tanımlanan tasarım spektrumu ordinatlarının % 90'ından daha küçük olmayacaktır.

2.4.2. Sahaya Özel Zemin Davranış Analizleri

16.4'e göre yapılan yerel zemin sınıflandırmasında ZF sınıfı olarak tanımlanan zeminlerde **16.5**'e göre *sahaya özel zemin davranış analizleri* yapılacaktır. Bu tür analizler, proje mühendisinin tercihine bağlı olarak diğer sınıflardaki zeminlerde de yapılabilir.

2.5. ZAMAN TANIM ALANINDA DEPREM YER HAREKETLERİNİN TANIMLANMASI

Bu yönetmeliğe göre bina taşıyıcı sistemlerinin zaman tanım alanında bir veya iki boyutlu ve üç boyutlu deprem hesabında gerekli deprem yer hareketlerinin tanımlanması için kullanılacak deprem kayıtlarının seçimi ve *basit ölçeklendirme* yöntemi ile ölçeklendirilmesi veya *spektral uyuşum* sağlanacak şekilde dönüştürülmesi için uygulanması gerekli kurallar **2.5.1**, **2.5.2** ve **2.5.3**'te tanımlanmıştır.

2.5.1. Deprem Kayıtlarının Seçimi

2.5.1.1 – Bina taşıyıcı sistemlerinin zaman tanım alanında deprem hesabında kullanılacak deprem kayıtlarının seçimi, tasarıma esas deprem yer hareketi düzeyi ile uyumlu deprem büyüklükleri, fay uzaklıkları, kaynak mekanizmaları ve yerel zemin koşulları dikkate alınarak yapılacaktır. Binanın bulunduğu bölgede tasarıma esas deprem yer hareketi düzeyi ile uyumlu geçmiş deprem kayıtlarının mevcut olması durumunda öncelikle bu kayıtlar kullanılacaktır.

Sahaya özel deprem tehlikesine en fazla katkıda bulunan depremlere ait büyüklük ve fay uzaklığı bilgilerinin belirlenmesi için *deprem tehlikesi ayırıştırma* işleminden yararlanılabilir.

2.5.1.2 – Yeterli sayı veya nitelikte deprem kaydı seçiminin yapılamadığı durumlarda, zaman tanım alanında benzeştirilmiş yer hareketi kayıtları kullanılabilir. Bu tür kayıtların kullanılması durumunda, binanın bulunduğu sahanın sismik kaynak, dalga yayılım ve yerel zemin özellikleri göz önüne alınacaktır. Benzeştirme için kullanılacak model parametrelerinin, söz konusu bölgede meydana gelmiş depremlerde kaydedilmiş gerçek deprem kayıtları ile uyumlu olduğu gösterilecektir.

2.5.1.3 – Bir veya iki boyutlu hesap için seçilecek *deprem kayıtları*'nın ve üç boyutlu hesap için seçilecek *deprem kaydı takımları*'nın sayısı en az onbir olacaktır. Aynı depremden seçilecek kayıt veya kayıt takımı sayısı üçü geçmeyecektir.

2.5.2. Deprem Kayıtlarının Basit Ölçeklendirme Yöntemi ile Ölçeklendirilmesi

2.5.2.1 – 16.5.2'ye veya **16.10'**a göre yapılacak zemin davranış analizleri dışında, zaman tanım alanında hesapta kullanılacak deprem yer hareketleri, seçilen deprem kayıtlarından *basit ölçeklendirme* yöntemi ile aşağıdaki şekilde elde edilebilir:

(a) Bir veya iki boyutlu hesap için seçilen tüm kayıtlara ait spektrumların ortalamasının $0.2T_p$ ve $1.5T_p$ periyotları arasındaki genliklerinin, **2.3.4** veya **2.4.1'**e göre tanımlanan tasarım spektrumunun aynı periyot aralığındaki genliklerinden daha küçük olmaması kuralına göre, deprem yer hareketlerinin genlikleri ölçeklendirilecektir.

(b) Üç boyutlu hesap için seçilen her bir deprem kaydı takımının iki yatay bileşenine ait spektrumların kareleri toplamının karekökü alınarak bileşke yatay spektrum elde edilecektir. Seçilen tüm kayıtlara ait bileşke spektrumların ortalamasının $0.2T_p$ ve $1.5T_p$ periyotları arasındaki genliklerinin, **2.3.4** veya **2.4.1'**e göre tanımlanan tasarım spektrumunun aynı periyot aralığındaki genliklerine oranının 1.3'ten daha küçük olmaması kuralına göre deprem yer hareketi bileşenlerinin genlikleri ölçeklendirilecektir. Bu periyot aralığı yalıtımlı binalar için değişebilir (**Bkz.14.14.4.2**). Her iki yatay bileşenin ölçeklendirilmesi aynı ölçek katsayıları ile yapılacaktır.

2.5.2.2 – Mevcut deprem verileri ile bina özelliklerinin gerekli kılması ve sahaya özel deprem yer hareketi spektrumu belirlenmesi durumunda, binanın belirli sayıda titreşim periyodu ile ilişkilendirilen *koşullandırılmış ortalama spektrumlar*'dan yararlanılarak, deprem kayıtlarının analiz sonuçlarında daha az saçılmayı sağlayacak şekilde seçilerek ölçeklendirilmesi yoluna gidilebilir.

2.5.3. Deprem Kayıtlarının Spektral Uyuşum Sağlanacak Şekilde Dönüştürülmesi

16.5.2'ye veya **16.10'**a göre yapılacak zemin davranış analizlerinde veya zaman tanım alanında yapılacak diğer hesaplarda kullanılmak üzere deprem yer hareketleri, seçilen deprem kayıtlarının **2.3.4** veya **2.4.1'**e göre tanımlanan tasarım spektrumuna *spektral uyuşum* sağlanacak şekilde dönüştürülmesi ile de elde edilebilir. Dönüştürülen deprem yer hareketlerinin spektrumlarının ortalamaları, tüm periyotlar için tasarım spektrumu ordnatlarından daha küçük olmayacaktır.

2.6. BİNALARA İVME KAYITÇILARININ YERLEŐTİRİLMESİ

Afet ve Acil Durum Yönetimi Başkanlığı tarafından uygun görülmesi durumunda, Başkanlık tarafından veya Başkanlık koordinasyonunda diđer kamu kurumları veya üniversite kuruluşlarınca kuvvetli deprem hareketinin ölçülmesi amacı ile kamu, özel ve tüzel kişilere ait binalara, diđer yapılara veya açık alanlarına ivme kayıtçılarının yerleőtirilmesine izin verilecek, bina veya yapı sahipleri ya da işletmecileri bunların korunmasından sorumlu olacaktır.

BÖLÜM 3 – DEPREM ETKİSİ ALTINDA BİNALARIN DEĞERLENDİRİLMESİ VE TASARIMI İÇİN GENEL ESASLAR

3.0. SİMGELER

BKS	= Bina Kullanım Sınıfı
BYS	= Bina Yükseklik Sınıfı
DD-1	= 50 yılda aşılma olasılığı %2 (tekrarlanma periyodu 2475 yıl) olan deprem yer hareketi düzeyi
DD-2	= 50 yılda aşılma olasılığı %10 (tekrarlanma periyodu 475 yıl) olan deprem yer hareketi düzeyi
DD-3	= 50 yılda aşılma olasılığı %50 (tekrarlanma periyodu 72 yıl) olan deprem yer hareketi düzeyi
DD-4	= 50 yılda aşılma olasılığı %68 (tekrarlanma periyodu 43 yıl) olan deprem yer hareketi düzeyi
DTS	= Deprem Tasarım Sınıfı
GÖ	= Göçmenin Önlenmesi Performans Düzeyi
H_N	= Bina Toplam Yüksekliği [m]
h_i	= Binanın i'inci katının kat yüksekliği [m]
KH	= Kontrollü Hasar Performans Düzeyi
KK	= Kesintisiz Kullanım Performans Düzeyi
I	= Bina Önem Katsayısı
SH	= Sınırlı Hasar Performans Düzeyi
S_{DS}	= Kısa periyot tasarım spektral ivme katsayısı [boyutsuz]
$T_{p,tüm}$	= Birbirine dik bina eksenlerinin herbirinin doğrultusundaki hakim titreşim modunda, bodrum katlar dahil binanın tümü için aynı doğrultuda hesaplanan <i>doğal titreşim periyodu</i> [s]
$T_{p,üst}$	= Birbirine dik bina eksenlerinin herbirinin doğrultusundaki hakim titreşim modunda, binanın tümüne ait taşıyıcı sistemde zemin kat döşemesi dahil tüm bodrum kütleleri hesaba katılmaksızın aynı doğrultuda hesaplanan <i>doğal titreşim periyodu</i> [s]
ΣA_e	= Herhangi bir katta, gözönüne alınan deprem doğrultusunda etkili kesme alanı [m ²]
ΣA_g	= Herhangi bir katta, gözönüne alınan deprem doğrultusuna paralel doğrultuda perde olarak çalışan taşıyıcı sistem elemanlarının enkesit alanlarının toplamı [m ²]
ΣA_k	= Herhangi bir katta, gözönüne alınan deprem doğrultusuna paralel kargir dolgu duvar alanlarının (kapı ve pencere boşlukları hariç) toplamı [m ²]
ΣA_w	= Herhangi bir katta, kolon enkesiti etkin gövde alanlarının toplamı [m ²]
$(\Delta_i^{(X)})_{ort}$	= Binanın i'inci katındaki ortalama azaltılmış görelî kat ötelemesi [m]

$(\Delta_i^{(X)})_{\max}$ = Binanın i'inci katındaki maksimum azaltılmış görelî kat ötelemesi [m]

η_{bi} = i'inci katta tanımlanan Burulma Düzensizliđi Katsayısı

η_{ci} = i'inci katta tanımlanan Dayanım Düzensizliđi Katsayısı

η_{ki} = i'inci katta tanımlanan Rijitlik Düzensizliđi Katsayısı

3.1. BİNA KULLANIM SINIFLARI VE BİNA ÖNEM KATSAYILARI

3.1.1. Bina Kullanım Sınıfları

3.2'de tanımlanan *Deprem Tasarım Sınıfları*'nın belirlenmesine esas olmak üzere *Bina Kullanım Sınıfları* (BKS), binaların kullanım amaçlarına bađlı olarak **Tablo 3.1**'de tanımlanmıştır.

3.1.2. Bina Önem Katsayıları

Bina Kullanım Sınıfları'na bađlı olarak *Bina Önem Katsayıları* **Tablo 3.1**'de tanımlanmıştır.

Tablo 3.1 – Bina Kullanım Sınıfları ve Bina Önem Katsayıları

Bina Kullanım Sınıfı	Binanın Kullanım Amacı	Bina Önem Katsayısı (I)
BKS = 1	Deprem sonrası kullanımı gereken binalar, insanların uzun süreli ve yoğun olarak bulunduğu binalar, değerli eşyanın saklandığı binalar ve tehlikeli madde içeren binalar a) Deprem sonrasında hemen kullanılması gerekli binalar (Hastaneler, dispanserler, sađlık ocakları, itfaiye bina ve tesisleri, PTT ve diđer haberleşme tesisleri, ulaşım istasyonları ve terminalleri, enerji üretim ve dağıtım tesisleri, vilayet, kaymakamlık ve belediye yönetim binaları, ilk yardım ve afet planlama istasyonları) b) Okullar, diđer eğitim bina ve tesisleri, yurt ve yatakhaneler, askeri kışlalar, cezaevleri, vb. c) Müzeler d) Toksik, patlayıcı, parlayıcı, vb. özellikleri olan maddelerin bulunduğu veya depolandığı binalar	1.5
BKS = 2	İnsanların kısa süreli ve yoğun olarak bulunduğu binalar Alışveriş merkezleri, spor tesisleri, sinema, tiyatro, konser salonları, ibadethaneler, vb.	1.2
BKS = 3	Diđer binalar BKS=1 ve BKS=2 için verilen tanımlara girmeyen diđer binalar (Konutlar, işyerleri, oteller, bina türü endüstri yapıları, vb.)	1.0

3.2. DEPREM TASARIM SINIFLARI

3.1.1’de tanımlanan *Bina Kullanım Sınıfları*’na ve DD-2 deprem yer hareketi düzeyi için 2.3.2.2’de tanımlanan *Kısa Periyot Tasarım Spektral İvme Katsayısı*’na bağlı olarak, bu Yönetmelik’te deprem etkisi altında tasarımda esas alınacak *Deprem Tasarım Sınıfları* (DTS), **Tablo 3.2**’ye göre belirlenecektir.

Tablo 3.2 – Deprem Tasarım Sınıfları (DTS)

DD-2 Deprem Yer Hareketi Düzeyinde Kısa Periyot Tasarım Spektral İvme Katsayısı (S_{DS})	Bina Kullanım Sınıfı	
	BKS = 1	BKS = 2, 3
$S_{DS} < 0.33$	DTS = 4a	DTS = 4
$0.33 \leq S_{DS} < 0.50$	DTS = 3a	DTS = 3
$0.50 \leq S_{DS} < 0.75$	DTS = 2a	DTS = 2
$0.75 \leq S_{DS}$	DTS = 1a	DTS = 1

3.3. BİNA YÜKSEKLİĞİ VE BİNA YÜKSEKLİK SINIFLARI

3.3.1. Bina Tabanı ve Bina Yüksekliği

3.3.1.1 – Aşağıda (a) ve (b)’de verilen koşulların her ikisini de sağlayan *bodrumlu binalar*’da *bina tabanı*, bodrum perdelerinin üst kotundaki kat döşemesi seviyesinde tanımlanır.

(a) Rijit bodrum perdelerinin binayı her taraftan veya en az üç taraftan çevrelemesi,

(b) Birbirine dik bina eksenlerinin herbirinin doğrultusundaki hakim titreşim modunda, bodrum katlar dahil binanın tümü için hesaplanan *doğal titreşim periyodu*’nun, aynı taşıyıcı sistemde zemin kat döşemesi dahil tüm bodrum kütleleri hesaba katılmaksızın aynı doğrultuda hesaplanan *doğal titreşim periyodu*’na oranının 1.1’den küçük olması ($T_{p,tüm} \leq 1.1 T_{p,üst}$).

3.3.1.2 – 3.3.1.1’de verilen koşullardan herhangi birini sağlamayan bodrumlu binalar ve *bodrumsuz binalar*’da *bina tabanı* temel üst kotunda tanımlanır.

3.3.1.3 – Deprem hesabı bakımından *bina yüksekliği* H_N , 3.3.1.1 veya 3.3.1.2’ye göre tanımlanan *bina tabanı*’ndan itibaren ölçülen yükseklik olarak tanımlanır. Bu tanımda, çatı döşemesinin üzerinde yer alan asansör makine dairesi ve benzeri küçük kütleli uzantılar dikkate alınmayabilir.

3.3.2. Bina Yükseklik Sınıfları

3.3.2.1 – Deprem etkisi altında tasarımda binalar yükseklikleri bakımından sekiz *Bina Yükseklik Sınıfı*’na (BYS) ayrılmıştır. Bu sınıflara giren binalar için 3.3.1.3 esas alınarak tanımlanan yükseklik aralıkları, **Tablo 3.2**’deki *Deprem Tasarım Sınıfları*’na bağlı olarak **Tablo 3.3**’te verilmiştir.

3.3.2.2 – **Tablo 3.3**’te $BYS = 1$ olarak belirtilen binalar **Bölüm 13**’e göre *yüksek binalar* olarak sınıflandırılacaktır.

Tablo 3.3 – Bina Yükseklik Sınıfları ve Deprem Tasarım Sınıflarına Göre Tanımlanan Bina Yükseklik Aralıkları

Bina Yükseklik Sınıfı	Bina Yükseklik Sınıfları ve Deprem Tasarım Sınıflarına Göre Tanımlanan Bina Yükseklik Aralıkları [m]		
	DTS = 1, 1a, 2, 2a	DTS = 3, 3a	DTS = 4, 4a
BYS = 1	$H_N > 70$	$H_N > 91$	$H_N > 105$
BYS = 2	$56 < H_N \leq 70$	$70 < H_N \leq 91$	$91 < H_N \leq 105$
BYS = 3	$42 < H_N \leq 56$	$56 < H_N \leq 70$	$56 < H_N \leq 91$
BYS = 4	$28 < H_N \leq 42$	$42 < H_N \leq 56$	
BYS = 5	$17.5 < H_N \leq 28$	$28 < H_N \leq 42$	
BYS = 6	$10.5 < H_N \leq 17.5$	$17.5 < H_N \leq 28$	
BYS = 7	$7 < H_N \leq 10.5$	$10.5 < H_N \leq 17.5$	
BYS = 8	$H_N \leq 7$	$H_N \leq 10.5$	

3.4. BİNA PERFORMANS DÜZEYLERİ

Bina Performans Hedefleri'nin tanımına esas olmak üzere, deprem etkisi altında bina taşıyıcı sistemleri için *Bina Performans Düzeyleri* 3.4.1, 3.4.2, 3.4.3, 3.4.4'te tanımlanmıştır.

3.4.1. Kesintisiz Kullanım (KK) Performans Düzeyi

Bu performans düzeyi, bina taşıyıcı sistem elemanlarında yapısal hasarın meydana gelmediği veya hasarın ihmal edilebilir ölçüde kaldığı duruma karşı gelmektedir.

3.4.2. Sınırlı Hasar (SH) Performans Düzeyi

Bu performans düzeyi, bina taşıyıcı sistem elemanlarında sınırlı düzeyde hasarın meydana geldiği, diğer deyişle doğrusal olmayan davranışın sınırlı kaldığı hasar düzeyine karşı gelmektedir.

3.4.3. Kontrollü Hasar (KH) Performans Düzeyi

Bu performans düzeyi, can güvenliğini sağlamak üzere bina taşıyıcı sistem elemanlarında çok ağır olmayan ve çoğunlukla onarılması mümkün olan hasar düzeyine karşı gelmektedir.

3.4.4. Göçmenin Önlenmesi (GÖ) Performans Düzeyi

Bu performans düzeyi, bina taşıyıcı sistem elemanlarında ileri düzeyde ağır hasarın meydana geldiği göçme öncesi duruma karşı gelmektedir. Binanın kısmen veya tamamen göçmesi önlenmiştir.

3.5. DEPREM ETKİSİ ALTINDA BİNA PERFORMANS HEDEFLERİ VE UYGULANACAK TASARIM YAKLAŞIMLARI

Deprem etkisi altında *bina performans hedefleri*, 2.2'de tanımlanan *deprem yer hareketi düzeyleri* altında hedeflenen ve 3.4'e göre tanımlanan *bina performans düzeyleri*'ni ifade eder.

3.5.1. Bina Performans Hedefleri

3.5.1.1 – 2.2’de tanımlanan dört deprem yer hareketi düzeyi için bu Yönetmelik kapsamındaki binalara uygulanmak üzere, *Deprem Tasarım Sınıfı* DTS = 1, 2, 3, 3a, 4, 4a için tanımlanan *Normal Performans Hedefleri* ile *Deprem Tasarım Sınıfı* DTS = 1a, 2a için tanımlanan *İleri Performans Hedefleri* **Tablo 3.4** ve **Tablo 3.5**’te verilmiştir. Yapı sahibinin isteğine bağlı olarak **Tablo 3.4**’teki deprem yer hareketi düzeylerine karşı gelen daha ileri performans hedefleri seçilebilir.

Tablo 3.4. Deprem Tasarım Sınıflarına Göre Yeni Yapılacak veya Mevcut Binalar İçin Performans Hedefleri ve Uygulanacak Değerlendirme/Tasarım Yaklaşımları

(a) Yeni Yapılacak Yerinde Dökme Betonarme, Önüretimli Betonarme ve Çelik Binalar
(Yüksek Binalar Dışında – $BYS \geq 2$)

Deprem Yer H. Düzeyi	DTS = 1, 1a ⁽¹⁾ , 2, 2a ⁽¹⁾ , 3, 3a, 4, 4a		DTS = 1a ⁽²⁾ , 2a ⁽²⁾	
	Normal Performans Hedefi	Değerlendirme/Tasarım Yaklaşımı	İleri Performans Hedefi	Değerlendirme/Tasarım Yaklaşımı
DD-3	—	—	SH	ŞGDT
DD-2	KH	DGT ⁽⁵⁾	KH	DGT ^(3,4)
DD-1	—	—	KH	ŞGDT

(b) Yeni Yapılacak veya Mevcut Yüksek Binalar ($BYS = 1$)

Deprem Yer H. Düzeyi	DTS = 1, 2, 3, 3a, 4, 4a		DTS = 1a, 2a	
	Normal Performans Hedefi	Değerlendirme/Tasarım Yaklaşımı	İleri Performans Hedefi	Değerlendirme/Tasarım Yaklaşımı
DD-4	KK	DGT	—	—
DD-3	—	—	SH	ŞGDT
DD-2	KH	DGT ⁽³⁾	KH	DGT ^(3,4)
DD-1	GÖ	ŞGDT	KH	ŞGDT

(c) Mevcut Yerinde Dökme Betonarme, Önüretimli Betonarme ve Çelik Binalar
(Yüksek Binalar dışında – $BYS \geq 2$)

Deprem Yer H. Düzeyi	DTS = 1, 2, 3, 3a, 4, 4a		DTS = 1a, 2a	
	Normal Performans Hedefi	Değerlendirme/Tasarım Yaklaşımı	İleri Performans Hedefi	Değerlendirme/Tasarım Yaklaşımı
DD-3	—	—	SH	ŞGDT
DD-2	KH	ŞGDT	—	—
DD-1	—	—	KH	ŞGDT

⁽¹⁾ $BYS > 3$ olan binalarda uygulanacaktır.

⁽²⁾ $BYS = 2,3$ olan binalarda uygulanacaktır.

⁽³⁾ Ön tasarım olarak yapılacaktır.

⁽⁴⁾ $I = 1.5$ alınarak uygulanacaktır.

⁽⁵⁾ Bkz. 3.5.2.2.

3.5.1.2 – **Tablo 3.4**’te belirtilmeyen yığma, ahşap ve hafif çelik binalar, DD-2 deprem yer hareketinin etkisi altında *Kontrollü Hasar* (KH) performans hedefini sağlayacaktır.

3.5.2. Uygulanacak Değerlendirme/Tasarım Yaklaşımları

3.5.2.1 – Bölüm 4’te hesap esasları verilen Dayanım Göre Tasarım (DGT) yaklaşımı ile Bölüm 5’te hesap esasları verilen Şekildeğiştirmeye Göre Değerlendirme ve Tasarım (ŞGDT) yaklaşımı’nın uygulama kapsamaları Tablo 3.4 ve Tablo 3.5’te verilmiştir.

Tablo 3.5. Deprem Tasarım Sınıflarına Göre Deprem Yalıtımlı Binalar için Performans Hedefleri ve Uygulanacak Değerlendirme/Tasarım Yaklaşımları

(a) Yeni Yapılacak Deprem Yalıtımlı Binalar – Üstyapı

Deprem Yer H. Düzeyi	DTS = 1, 2, 3, 3a, 4, 4a		DTS = 1a, 2a	
	Normal Performans Hedefi	Değerlendirme/Tasarım Yaklaşımı	İleri Performans Hedefi	Değerlendirme/Tasarım Yaklaşımı
DD-2	SH	DGT	KK	DGT
DD-1	—	—	—	—

(b) Deprem Yalıtımı Yapılarak Güçlendirilecek Mevcut Binalar – Üstyapı

Deprem Yer H. Düzeyi	DTS = 1, 2, 3, 3a, 4, 4a		DTS = 1a, 2a	
	Normal Performans Hedefi	Değerlendirme/Tasarım Yaklaşımı	İleri Performans Hedefi	Değerlendirme/Tasarım Yaklaşımı
DD-2	KH	DGT	SH	DGT
DD-1	—	—	—	—

(c) Yeni Yapılacak ve Güçlendirilecek Deprem Yalıtımlı Binalar – Yalıtım Sistemi ve Altyapı

Deprem Yer H. Düzeyi	DTS = 1, 2, 3, 3a, 4, 4a		DTS = 1a, 2a	
	Normal Performans Hedefi	Değerlendirme/Tasarım Yaklaşımı	İleri Performans Hedefi	Değerlendirme/Tasarım Yaklaşımı
DD-2	—	—	—	—
DD-1	KK	ŞGDT ⁽¹⁾ -DGT ⁽²⁾	KK	ŞGDT ⁽¹⁾ -DGT ⁽²⁾

⁽¹⁾ Yalıtım sistemi için uygulanacaktır.

⁽²⁾ Altyapı için uygulanacaktır.

3.5.2.2 – Bölüm 8’de tanımlanan tam ard-germeli önüretimli binaların ön tasarımı DGT yaklaşımı ile, kesin tasarımı ise 8.4.3’e göre ŞGDT yaklaşımı ile yapılacaktır.

3.5.2.3 – Tablo 3.4’te belirtilmeyen yığma, ahşap ve hafif çelik binaların tasarımı Bölüm 4’e göre Dayanım Göre Tasarım (DGT) yaklaşımı ile yapılacaktır.

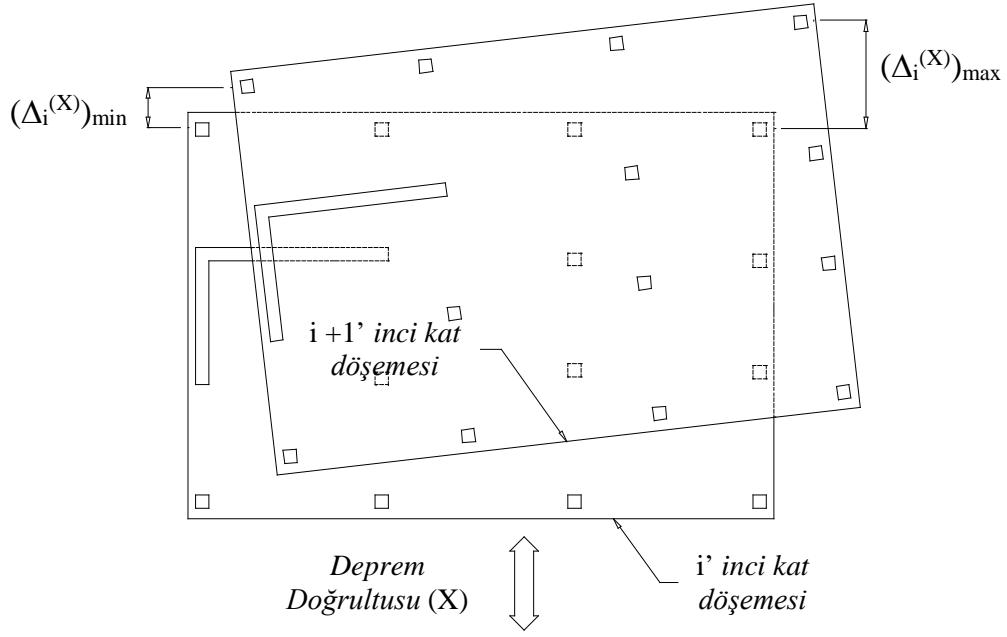
3.6. DEPREM ETKİSİ ALTINDA DÜZENSİZ BİNALAR

3.6.1. Düzensiz Binaların Tanımı

Depreme karşı davranışlarındaki olumsuzluklar nedeni ile tasarımından ve yapımından kaçınılması gereken *düzensiz binalar*’ın tanımlanması ile ilgili olarak, planda ve düşey doğrultuda düzensizlik meydana getiren durumlar **Tablo 3.6’da**, bunlarla ilgili koşullar ise **3.6.2’de** verilmiştir.

Tablo 3.6 – Düzensiz Binalar

A – PLANDA DÜZENSİZLİK DURUMLARI	İlgili Maddeler
<p>A1 – Burulma Düzensizliği: Birbirine dik iki deprem doğrultusunun herhangi biri için, herhangi bir katta en büyük görelî kat ötelemesinin o katta aynı doğrultudaki ortalama görelî ötelemeye oranını ifade eden <i>Burulma Düzensizliği Katsayısı</i> η_{bi} 'nin 1.2'den büyük olması durumu (Şekil 3.1).</p> <p>$[\eta_{bi} = (\Delta_i^{(X)})_{\max} / (\Delta_i^{(X)})_{\text{ort}} > 1.2]$. <i>Görelî kat ötelemelerinin hesabı, \pm %5 ek dışmerkezlik etkileri de gözönüne alınarak, 4.7'ye göre yapılacaktır.</i></p>	3.6.2.1
<p>A2 – Döşeme Süreksizlikleri: Herhangi bir kattaki döşemede (Şekil 3.2);</p> <p>I – Merdiven ve asansör boşlukları dahil, boşluk alanları toplamının kat brüt alanının 1/3'ünden fazla olması durumu,</p> <p>II – Deprem yüklerinin düşey taşıyıcı sistem elemanlarına güvenle aktarılabilmesini güçleştiren yerel döşeme boşluklarının bulunması durumu,</p> <p>III – Döşemenin düzlem içi rijitlik ve dayanımında ani azalmaların olması durumu</p>	3.6.2.2
<p>A3 – Planda Çıkıntılar Bulunması: Bina kat planlarında çıkıntı yapan kısımların birbirine dik iki doğrultudaki boyutlarının her ikisinin de, binanın o katının aynı doğrultudaki toplam plan boyutlarının %20'sinden daha büyük olması durumu (Şekil 3.3).</p>	3.6.2.2
B – DÜŞEYDE DÜZENSİZLİK DURUMLARI	İlgili Maddeler
<p>B1 – Komşu Katlar Arası Dayanım Düzensizliği (Zayıf Kat): Betonarme binalarda, birbirine dik iki deprem doğrultusunun herhangi birinde, herhangi bir kattaki <i>toplam etkili kesme alanı</i>'nın, bir üst kattaki <i>toplam etkili kesme alanı</i>'na oranı olarak tanımlanan <i>Dayanım Düzensizliği Katsayısı</i> η_{ci} 'nin 0.80'den küçük olması durumu.</p> <p>$[\eta_{ci} = (\sum A_e)_i / (\sum A_e)_{i+1} < 0.80]$</p> <p><i>Herhangi bir katta etkili kesme alanının tanımı:</i></p> <p>$(\sum A_e)_i = (\sum A_w)_i + (\sum A_g)_i + (0.15 \sum A_k)_i$</p> <p>Not: 4.9.1.3(b)'de tanımlanan duvarlar için $A_k = 0$ alınacaktır.</p>	3.6.2.3
<p>B2 – Komşu Katlar Arası Rijitlik Düzensizliği (Yumuşak Kat): Birbirine dik iki deprem doğrultusunun herhangi biri için, bodrum katlar dışında, herhangi bir i'inci kattaki ortalama görelî kat ötelemesi oranının bir üst veya bir alt kattaki ortalama görelî kat ötelemesi oranına bölünmesi ile tanımlanan <i>Rijitlik Düzensizliği Katsayısı</i> η_{ki} 'nin 2.0'den fazla olması durumu.</p> <p>$[\eta_{ki} = (\Delta_i^{(X)} / h_i)_{\text{ort}} / (\Delta_{i+1}^{(X)} / h_{i+1})_{\text{ort}} > 2.0$ veya</p> <p>$\eta_{ki} = (\Delta_i^{(X)} / h_i)_{\text{ort}} / (\Delta_{i-1}^{(X)} / h_{i-1})_{\text{ort}} > 2.0]$</p> <p><i>Görelî kat ötelemelerinin hesabı, \pm %5 ek dışmerkezlik etkileri de gözönüne alınarak 4.7'ye göre yapılacaktır.</i></p>	3.6.2.1
<p>B3 – Taşıyıcı Sistemin Düşey Elemanlarının Süreksizliği: Taşıyıcı sistemin düşey elemanlarının (kolon veya perdelerin) bazı katlarda kaldırılarak kirişlerin veya guseli kolonların üstüne veya ucuna oturtulması, ya da üst kattaki perdelerin altta kolonlara oturtulması durumu (Şekil 3.4).</p>	3.6.2.4



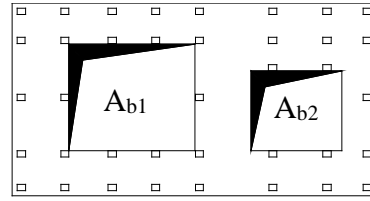
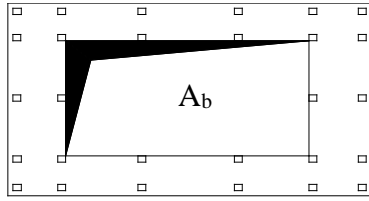
Döşemelerin kendi düzlemleri içinde rijit diyafram olarak çalışmaları durumunda

$$(\Delta_i^{(X)})_{\text{ort}} = 1/2 [(\Delta_i^{(X)})_{\max} + (\Delta_i^{(X)})_{\min}]$$

$$\text{Burulma düzensizliği katsayısı: } \eta_{bi} = (\Delta_i^{(X)})_{\max} / (\Delta_i^{(X)})_{\text{ort}}$$

$$\text{Burulma düzensizliği durumu: } \eta_{bi} > 1.2$$

Şekil 3.1



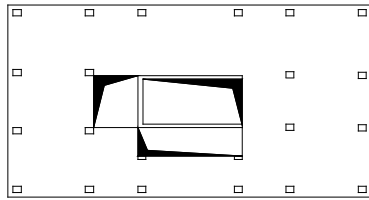
$$A_b = A_{b1} + A_{b2}$$

A2 türü düzensizlik durumu – I

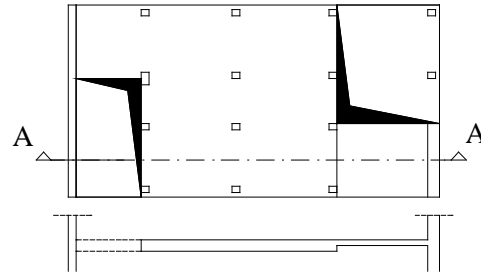
$$A_b / A > 1/3$$

A_b : Boşluk alanları toplamı

A : Brüt kat alanı

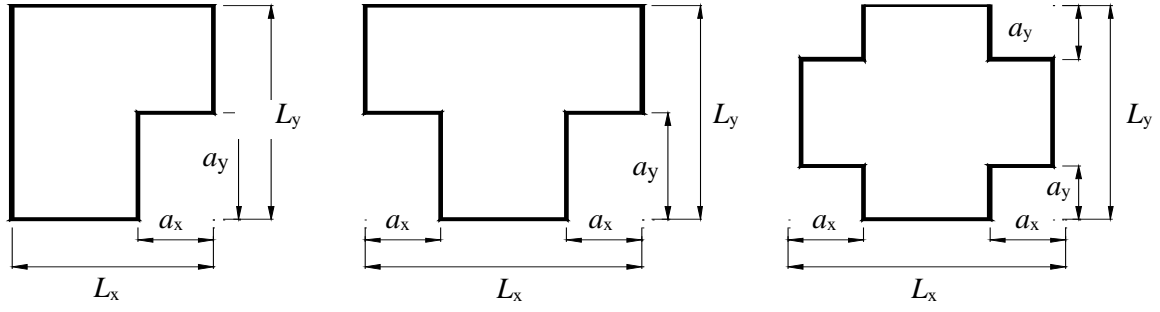


A2 türü düzensizlik durumu – II



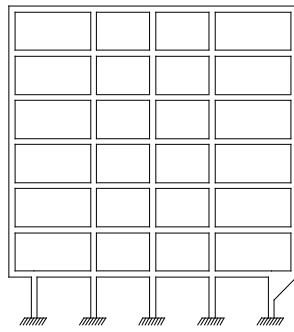
A2 türü düzensizlik durumu – II ve III

Şekil 3.2

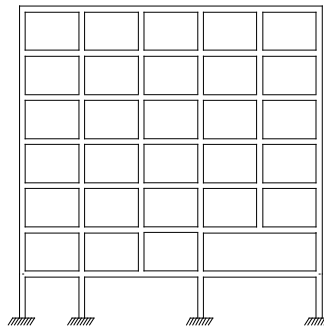


A3 türü düzensizlik durumu:
 $a_x > 0.2 L_x$ ve aynı zamanda $a_y > 0.2 L_y$

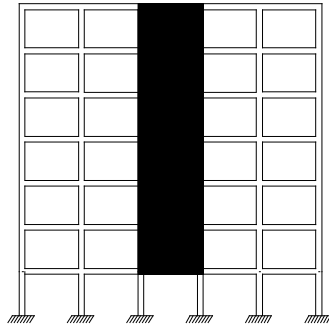
Şekil 3.3



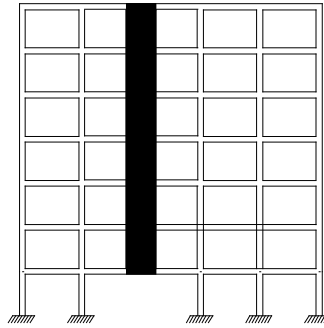
Bkz. 3.6.2.4 (a)



Bkz. 3.6.2.4 (b)



Bkz. 3.6.2.4 (c)



Bkz. 3.6.2.4 (d)

Şekil 3.4

3.6.2. Düzensiz Binalara İlişkin Koşullar

Tablo 3.6'da tanımlanan düzensizlik durumlarına ilişkin koşullar aşağıda belirtilmiştir:

3.6.2.1 – A1 ve B2 türü düzensizlikler, 4.6'ya göre deprem hesap yönteminin seçiminde etken olan düzensizliklerdir.

3.6.2.2 – A2 ve A3 türü düzensizliklerin bulunduğu binalarda, kat döşemelerinin kendi düzlemleri içinde deprem kuvvetlerini düşey taşıyıcı sistem elemanları arasında güvenle aktarabildiğini göstermek üzere iki boyutlu levha (membran) veya kabuk sonlu elemanlar ile modellenecektir (Bkz.4.5.6.2).

3.6.2.3 – B1 türü düzensizliğin bulunduğu binalarda, gözönüne alınan i'inci kattaki dolgu duvarı alanlarının toplamı bir üst kattakine göre fazla ise, η_{ci} 'nin hesabında dolgu duvarları gözönüne alınmayacaktır. η_{ci} 'nin en küçük olduğu kat dikkate alınarak $0.60 \leq (\eta_{ci})_{\min} < 0.80$ aralığında **Tablo 4.1**'de verilen taşıyıcı sistem davranış katsayısı, $1.25(\eta_{ci})_{\min}$ değeri ile çarpılarak her iki deprem doğrultusunda da binanın tümüne uygulanacaktır. Ancak hiçbir zaman $\eta_{ci} < 0.60$ olmayacaktır. Aksi durumda, zayıf katın dayanımı ve rijitliği artırılarak deprem hesabı tekrarlanacaktır.

3.6.2.4 – B3 türü düzensizliğin bulunduğu binalara ilişkin koşullar aşağıda **(a)** ila **(d)**'de belirtilmiştir:

(a) Kolonların binanın herhangi bir katında konsol kirişlerin veya alttaki kolonlarda oluşturulan guselerin üstüne veya ucuna oturtulmasına hiçbir zaman izin verilmez.

(b) Kolonun iki ucundan mesnetli bir kirişe oturması durumunda, **4.4.3**'e göre düşey deprem hesabı yapılması yeterlidir.

(c) Üst katlardaki perdenin altta kolonlara oturtulmasına hiçbir zaman izin verilmez.

(d) Perdelerin binanın herhangi bir katında, kendi düzlemleri içinde kirişlerin üstüne açıklık ortasında oturtulmasına hiçbir zaman izin verilmez.

BİLGİLENDİRME EKİ 3A – DEPREM ETKİSİ ALTINDA UYGUN TASARIM İÇİN BİNA TAŞIYICI SİSTEMLERİNİN DÜZENLENMESİ

Bina taşıyıcı sistemlerinin düzenlenmesinde aşağıdaki genel kurallar gözönüne alınmalıdır. Bu bağlamda 3.6’da tanımlanan *planda ve düşeyde düzensiz taşıyıcı sistemler*’den olabildiğince kaçınılmalıdır.

3A.1. TAŞIYICI SİSTEMİN SADELİĞİ VE BASİTLİĞİ

Deprem yer hareketi, yapısal modelleme ve yapısal eleman davranışlarındaki belirsizlikler yanında analiz ve tasarım yöntemlerindeki yaklaşıklıklar nedeni ile, binanın deprem davranışının öngörülebilir olmasını sağlamak üzere taşıyıcı sistemin olabildiğince sade ve basit olması, deprem etkisi altında tasarımın temel kuralıdır.

3A.2. TAŞIYICI SİSTEMİN DÜZENLİ VE SİMETRİK OLARAK DÜZENLENMESİ

3A.2.1 – Taşıyıcı sistemin planda düzenli ve simetrik olarak düzenlenmesi ile, döşemelerdeki yayılı kütlelerden kaynaklanan eylemsizlik kuvvetleri en uygun biçimde düşey taşıyıcı sistem elemanlarına aktarılabilir. Simetrik taşıyıcı sistem düzenlemesi ile kütle, rijitlik ve dayanım bakımından oluşabilecek dışmerkezliliklerin önüne geçilebilir ve öngörülebilir bir deprem davranışı gerçekleştirilebilir.

3A.2.2 – Taşıyıcı sistem düşey doğrultuda da düzenli biçimde düzenlenmelidir. Bu bağlamda kat rijitliğinde ve dayanımında ani değişimler nedeni ile oluşabilecek *yumuşak kat* ve *zayıf kat* düzenlemelerinden olabildiğince kaçınılmalıdır.

3A.3. TAŞIYICI SİSTEMDE FAZLA-BAĞLILIK ÖZELLİĞİNİN SAĞLANMASI

3A.3.1 – Statik yükler altındaki fazla-bağlılık (hiperstatiklik) davranışının deprem etkileri altında da geçerli olması, bu bağlamda deprem sırasında bazı taşıyıcı sistem elemanlarının dayanımlarının azalması ve hatta devre dışı kalması durumunda, sistemde kararlı davranışı sağlayabilecek yeterli sayıda yedek elemanın devreye girmesi, diğer deyişle taşıyıcı sistemin yedeklenmesi sağlanmalıdır.

3A.3.2 – Birbirinden yapısal derzlerle ayrılan bina bloklarının depremde çarpışarak hasar görme riski taşıdığı gözden uzak tutulmamalıdır. Bu bağlamda;

(a) Burulma düzensizliğinin önlenmesi, taşıyıcı sistem elemanlarının dengeli düzenlenmesi vb. nedenler dışında, salt bina veya bina bloklarının plandaki uzunlukları yüzünden taşıyıcı sistemin yapısal derzlerle birbirinden bağımsız bloklara ayrılmasından olabildiğince kaçınılmalıdır.

(b) Bina veya bina bloklarının plandaki uzunlukları, deprem hesabından bağımsız olarak, betonarme elemanlar için 4.5.8’de tanımlanan etkin kesit rijitlikleri kullanılarak düzgün sıcaklık değişmesi ve rötre etkileri için yapılacak taşıyıcı sistem hesabına göre belirlenebilir.

3A.4. TAŞIYICI SİSTEMDE YETERLİ DAYANIM VE RİJİTLİK

3A.4.1 – Deprem yer hareketinin planda tüm doğrultularda etkili olduğu dikkate alınarak taşıyıcı sistem elemanlarının tercihen birbirine dik iki asal doğrultuda düzenlenmesi ve birbirine yakın dayanım ve rijitliğe sahip olması esastır.

3A.4.2 – Taşıyıcı sistemde olumsuz davranışlara neden olan burulma düzensizliğini ortadan kaldırmak ve tehlikeli burulma titreşimlerini önlemek amacı ile yeterli burulma dayanımının ve rijitliğin sağlanması esastır. Bu doğrultuda uygun bir çözüm, rijitliği ve dayanımı yüksek taşıyıcı sistem elemanlarının olabildiğince binanın çevresinde düzenlenmesidir.

3A.5. TAŞIYICI SİSTEMDE YETERLİ SÜNEKLİK

Tasarım deprem yer hareketi altında binada meydana gelen deprem etkilerinin taşıyıcı sistemin sünek davranışı ile azaltılması için bu Yönetmelik'te tanımlanan *sünek tasarım* ve *kapasite tasarımı* ilkelerine titizlikle uyulmalıdır.

3A.6. KATLARDA VE GEÇİŞ KATLARINDA YETERLİ DÖŞEME RİJİTLİĞİ VE DAYANIMI

3A.6.1 – Depremde döşemelerde oluşan eylemsizlik kuvvetlerinin düşey taşıyıcı sistem elemanlarına güvenle aktarılmasını ve aynı zamanda deprem etkilerinin farklı rijitliklere sahip düşey taşıyıcı sistem elemanları arasında güvenle dağıtılmasını sağlamak üzere, döşemelerin yüksek düzlem içi rijitliğe ve yeterli dayanıma sahip olmaları esastır.

3A.6.2 – Düzlem içi kuvvetlerin döşemelerden düşey taşıyıcı sistem elemanlarına güvenli biçimde aktarıldığı hesapla gösterilmelidir. Gerekli durumlarda betonarme döşemelerde ek bağlantı donatıları ve aktarma elemanları kullanılmalıdır (Bkz.7.11).

3A.6.3 – Döşemelerde büyük boşluklardan kaçınılmalıdır. Boşluklardan kaçınılamadığı durumlarda, eylemsizlik kuvvetlerinin düşey taşıyıcı sistem elemanlarına aktarılmasını sağlamak üzere boşluk kenarlarında yeterli rijitlik ve dayanıma sahip yatay elemanlar düzenlenmelidir.

3A.6.4 – Özellikle normal rijitlikli katlardan çok rijit bodrum katlarına geçişte yer alan ve üstteki katlarda oluşan deprem kuvvetlerinin büyük kısmını bodrum katlardaki çevre perdelerine aktaran *geçiş döşemeleri*'nde yeterli düzlem içi rijitlik ve dayanımın sağlanması esastır.

BÖLÜM 4 – DEPREM ETKİSİ ALTINDA BİNALARIN DAYANIMA GÖRE TASARIMI İÇİN HESAP ESASLARI

4.0. SİMGELER

- A_t = Ampirik doğal titreşim periyodu hesabında kullanılan eşdeğer alan [m^2]
- A_{wj} = j'inci perdenin gövde enkesit alanı [m^2]
- BYS = *Bina Yükseklik Sınıfı*
- C_h = İkinci merteye hesabında kullanılan ampirik katsayı
- C_t = Ampirik doğal titreşim periyodu hesabında kullanılan katsayı
- c = Bağ kirişli (boşluklu) perde parçalarının enkesit ağırlık merkezleri arasındaki uzaklık [m]
- D = Dayanım Fazlalığı Katsayısı
- D_{alt} = Binanın alt bölümüne uygulanan Dayanım Fazlalığı Katsayısı
- $\bar{D}_{alt}^{(X)}$ = Binanın alt bölümüne uygulanan Eşdeğer Dayanım Fazlalığı Katsayısı
- $\bar{D}_{n,alt}^{(X)}$ = Binanın alt bölümüne n'inci modda uygulanan Eşdeğer Dayanım Fazlalığı Katsayısı
- $D_{üst}$ = Binanın üst bölümüne uygulanan Dayanım Fazlalığı Katsayısı
- DTS = *Deprem Tasarım Sınıfı*
- DD-1 = 50 yılda aşılma olasılığı %2 (tekrarlanma periyodu 2475 yıl) olan deprem yer hareketi düzeyi
- DD-2 = 50 yılda aşılma olasılığı %10 (tekrarlanma periyodu 475 yıl) olan deprem yer hareketi düzeyi
- DD-3 = 50 yılda aşılma olasılığı %50 (tekrarlanma periyodu 72 yıl) olan deprem yer hareketi düzeyi
- D_{bi} = i'inci katta ek dışmerkezlilik büyütme katsayısı
- $d_{fi}^{(X)}$ = (X) deprem doğrultusunda binanın hakim doğal titreşim periyodunun hesabında i'inci kata etki ettirilen fiktif yükten oluşan yerdeğiştirme [m]
- E_d = Doğrultu birleştirmesi uygulanmış *tasarıma esas* toplam deprem etkisi
- $E_d^{(H)}$ = Doğrultu birleştirmesi uygulanmış *tasarıma esas* yatay deprem etkisi
- $E_d^{(X)}$ = (X) doğrultusundaki depremin etkisi altında *tasarıma esas* deprem etkisi
- $E_d^{(Y)}$ = (Y) doğrultusundaki depremin etkisi altında *tasarıma esas* deprem etkisi
- $E_d^{(Z)}$ = (Z) doğrultusundaki depremin etkisi altında *tasarıma esas* deprem etkisi
- $F_{fi}^{(X)}$ = (X) deprem doğrultusunda binanın hakim doğal titreşim periyodunun hesabında i'inci kata etki ettirilen fiktif yük [kN]
- $F_{iE}^{(X)}$ = (X) deprem doğrultusunda i'inci kat kütle merkezine etkiyen eşdeğer deprem yükü [kN]

- e = %5'lik ek dışmerkezlik [m]
 $f_{jE}^{(S)}$ = j'inci sonlu eleman düğüm noktasına etkiyen eşdeğer deprem yükü [kN]
 G = Sabit yük etkisi
 g = Yerçekimi ivmesi [m/s^2]
 H = Yatay zemin itkisi etkisi
 H_i = Binanın bodrum katlarının üstündeki *üst bölüm*'de i'inci katın üst bölümün tabanından itibaren ölçülen yüksekliği [m]
 H_N = Binanın bodrum katlarının üstündeki *üst bölüm*'ünün toplam yüksekliği [m]
 H_w = Perde yüksekliği [m]
 h_i = i'inci katın yüksekliği [m]
 I = Bina Önem Katsayısı
 l_w = Perdenin plandaki boyu [m]
 l_{wj} = j'inci perdenin planda uzunluğu [m]
 M_{DEV} = Betonarme perdenin veya çaprazlı çerçevenin tabanında deprem yüklerinden meydana gelen devrilme momenti [kNm]
 $M_{ib}^{(X)}$ = i'inci katta (X) deprem doğrultusuna dik doğrultuda ek dışmerkezlik etkisine karşı gelen *ek kat burulma momenti* [kNm]
 M_o = Binanın tümü için deprem yüklerinden tabanda meydana gelen toplam devrilme momenti [kNm]
 $M_o^{(X)}$ = (X) deprem doğrultusunda binanın tümü için deprem yüklerinden tabanda meydana gelen toplam devrilme momenti [kNm]
 M_1, M_2 = Bağ kirişli perdeyi oluşturan perde parçalarında deprem etkisinden tabanda elde edilen eğilme momentleri [kNm]
 m_i = i'inci katın toplam kütlesi [t]
 m_{i0} = i'inci katın kütle eylemsizlik momenti [tm^2]
 $m_j^{(S)}$ = Tipik sonlu eleman düğüm noktası j'ye etkiyen tekil kütle [t]
 m_t = Binanın bodrum katlarının üstündeki *üst bölüm*'ünün toplam kütlesi [t]
 $m_{txn}^{(X)}$ = (X) deprem doğrultusu için binanın x eksenini doğrultusunda n'inci titreşim moduna ait *taban kesme kuvveti modal etkin kütlesi* [t]
 $m_{txn,tüm}^{(X)}$ = Binanın tümü (üst bölüm + alt bölüm) için (X) doğrultusundaki depremin etkisi altında n'inci modda hesaplanan taban kesme kuvveti modal etkin kütlesi [t]
 $m_{txn,üst}^{(X)}$ = Binanın üst bölümü için (X) doğrultusundaki depremin etkisi altında n'inci modda hesaplanan taban kesme kuvveti modal etkin kütlesi [t]

- $m_{\text{ty}n}^{(Y)}$ = (Y) deprem doğrultusu için binanın y eksenini doğrultusunda n'inci titreşim moduna ait *taban kesme kuvveti modal etkin kütle* [t]
- N = Binanın bodrum katlarının üstündeki *üst bölüm*'deki toplam kat sayısı
- N_V = Deprem etkisinde bağ kirişli perdenin bağ kirişlerinde oluşan kesme kuvvetlerinin tüm perde yüksekliği boyunca toplamı olarak perde parçalarının tabanında oluşan birbirine eşit çekme ve basınç aksenal kuvvetleri [kN]
- n = Hareketli yük katılım katsayısı
- R = *Taşıyıcı Sistem Davranış Katsayısı*
- $R_a(T)$ = Öngörülen süneklik kapasitesi ve periyoda bağlı *Deprem Yüğü Azaltma Katsayısı*
- R_{alt} = Binanın alt bölümüne uygulanan *Taşıyıcı Sistem Davranış Katsayısı*
- $R_{\text{üst}}$ = Binanın üst bölümüne uygulanan *Taşıyıcı Sistem Davranış Katsayısı*
- $(R_a)_{\text{alt}}$ = Binanın alt bölümüne uygulanan *Deprem Yüğü Azaltma Katsayısı*
- $(R_a)_{n,\text{alt}}$ = n'inci titreşim modunda binanın alt bölümüne uygulanan *Deprem Yüğü Azaltma Katsayısı*
- $(\bar{R}_a)_{\text{alt}}$ = Binanın alt bölümüne uygulanan *Eşdeğer Deprem Yüğü Azaltma Katsayısı*
- $(\bar{R}_a)_{n,\text{alt}}$ = n'inci titreşim modunda binanın alt bölümüne uygulanan *Eşdeğer Deprem Yüğü Azaltma Katsayısı*
- $(R_a)_{\text{üst}}$ = Binanın üst bölümüne uygulanan *Deprem Yüğü Azaltma Katsayısı*
- $(R_a)_{n,\text{üst}}$ = n'inci titreşim modunda binanın üst bölümüne uygulanan *Deprem Yüğü Azaltma Katsayısı*
- Q = Hareketli yük etkisi
- S = Kar yükü etkisi
- $S_{\text{ae}}(T)$ = Yatay elastik tasarım spektral ivmesi [g]
- $S_{\text{aR}}(T)$ = Azaltılmış tasarım spektral ivmesi [g]
- S_{DS} = Kısa periyot *tasarım spektral ivme katsayısı* [boyutsuz]
- T = Doğal titreşim periyodu [s]
- T_B = Yatay elastik tasarım ivme spektrumu köşe periyodu [s]
- T_n = n'inci moda ait doğal titreşim periyodu [s]
- T_{pA} = Amprik olarak hesaplanan hakim doğal titreşim periyodu [s]
- $T_p^{(X)}$ = (X) deprem doğrultusunda binanın hakim doğal titreşim periyodu [s]
- $u_i^{(X)}$ = (X) deprem doğrultusunda herhangi bir kolon veya perde için, i'inci kattaki *azaltılmış yerdeğiştirme* [m]
- $V_i^{(X)}$ = (X) deprem doğrultusunda i'inci kattaki *azaltılmış kat kesme kuvveti* [kN]

- $V_{x,tüm}^{(X)}$ = Binanın tümü (üst bölüm + alt bölüm) için (X) doğrultusundaki depremin etkisi altında hesaplanan taban kesme kuvveti [kN]
- $V_{xn,tüm}^{(X)}$ = Binanın tümü (üst bölüm + alt bölüm) için (X) doğrultusundaki depremin etkisi altında n'inci modda hesaplanan taban kesme kuvveti [kN]
- $V_{x,üst}^{(X)}$ = Binanın üst bölümü için (X) doğrultusundaki depremin etkisi altında hesaplanan taban kesme kuvveti [kN]
- $V_{xn,üst}^{(X)}$ = Binanın üst bölümü için (X) doğrultusundaki depremin etkisi altında n'inci modda hesaplanan taban kesme kuvveti [kN]
- $V_{tE}^{(X)}$ = (X) deprem doğrultusunda binanın tümüne etkiyen *toplam eşdeğer deprem yükü (taban kesme kuvveti)* [kN]
- $V_{tx}^{(X)}$ = Modal hesap yöntemlerinden biri ile *x doğrultusu*'nda elde edilen en büyük *toplam deprem yükü* [kN]
- $w_j^{(S)}$ = Tipik sonlu eleman düğüm noktası j'ye etkiyen tekil ağırlık [kN]
- $w_{G,j}^{(S)}$ = Tipik sonlu eleman düğüm noktası j'ye etkiyen tekil sabit ağırlık [kN]
- $w_{Q,j}^{(S)}$ = Tipik sonlu eleman düğüm noktası j'ye etkiyen tekil ek (hareketli) ağırlık [kN]
- w_k = k'inci kata etkiyen toplam ağırlık [kN]
- YM = *Yeterli titreşim modu sayısı*
- α = Deprem derz boşlukları için kullanılan ampirik katsayı
- $\beta_{tE}^{(X)}$ = Eşdeğer taban kesme kuvveti büyütme katsayısı
- $\beta_{II}^{(X)}$ = İkinci mertebe büyütme katsayısı
- $\Delta F_{NE}^{(X)}$ = (X) deprem doğrultusunda binanın N'inci katına (tepesine) etkiyen *ek eşdeğer deprem yükü* [kN]
- Δm_{i0} = Kat kütle eylemsizlik momenti artımı [tm²]
- $\Delta_i^{(X)}$ = (X) deprem doğrultusunda herhangi bir kolon veya perde için, ardışık iki kat arasındaki yerdeğiştirme farkını ifade eden *azaltılmış görelî kat ötelemesi* [m]
- $(\Delta_i^{(X)})_{ort}$ = (X) deprem doğrultusunda ardışık iki kat arasındaki yerdeğiştirme farkını ifade eden ortalama *azaltılmış görelî kat ötelemesi* [m]
- $\delta_i^{(X)}$ = (X) deprem doğrultusu için, binanın i'inci katındaki kolon veya perdeler için *etkin görelî kat ötelemesi* [m]
- $\delta_{i,max}^{(X)}$ = (X) deprem doğrultusu için, binanın i'inci katındaki etkin görelî kat ötelemelerinin kat içindeki en büyük değeri [m]
- η_{bi} = i'inci katta burulma düzensizliği katsayısı

γ_E	= Eşdeğer taban kesme kuvveti büyütme katsayısının belirlenmesinde kullanılan ampirik katsayı
λ	= Göreli kat ötelemelerinin sınırlandırılmasında kullanılan ampirik katsayı
κ	= İzin verilen göreli kat ötelemelerinin tanımında betonarme ve çelik taşıyıcı sistemler için farklı olarak kullanılan katsayı
μ_k	= Taşıyıcı sistem için öngörülen süneklik kapasitesi
$v^{(X)}$	= Binanın alt bölümü için uygulanan eşdeğer deprem yükü azaltma katsayısının hesabında kullanılan katsayı
$v_n^{(X)}$	= Binanın alt bölümü için n'inci modda uygulanan eşdeğer deprem yükü azaltma katsayısının hesabında kullanılan katsayı
$v_{alt}^{(X)}$	= Binanın alt bölümünün kendi titreşiminden oluşan azaltılmış iç kuvvetleri hesaplamak için kullanılan katsayı
$v_{n,alt}^{(X)}$	= n'inci modda binanın alt bölümünün kendi titreşiminden oluşan azaltılmış iç kuvvetleri hesaplamak için kullanılan katsayı
$v_{üst}^{(X)}$	= Binanın üst bölümünden alt bölümüne aktarılan iç kuvvetleri hesaplamak için kullanılan katsayı
$v_{n,üst}^{(X)}$	= n'inci modda binanın üst bölümünden alt bölümüne aktarılan iç kuvvetleri hesaplamak için kullanılan katsayı
Ω	= Bağ kirişli perdede <i>bağ derecesi katsayısı</i>
$\theta_{II,i}^{(X)}$	= (X) deprem doğrultusunda her bir i'inci kat için tanımlanan <i>ikinci mertebe gösterge değeri</i>
$\theta_{II,max}^{(X)}$	= (X) deprem doğrultusunda tanımlanan maksimum <i>ikinci mertebe gösterge değeri</i>

4.1. GENEL

4.1.1. Amaç

Bu Bölüm'ün amacı, 4.1.3'te verilen kapsam içindeki binaların *Dayanıma Göre Tasarım* (DGT) yaklaşımı ile tasarımı için kullanılacak *doğrusal hesap esasları*'nin açıklanmasıdır.

4.1.2. Tanım

Deprem etkisi altında bina taşıyıcı sistemlerinin tasarımı için iki ana yaklaşımdan biri olan *Dayanıma Göre Tasarım* (DGT) yaklaşımında:

(a) Öngörülen belirli bir performans hedefi için tanımlanan taşıyıcı sistem süneklik kapasitesine karşı gelen azaltılmış deprem yükleri belirlenir.

(b) Azaltılmış deprem yükleri altında taşıyıcı sistemin *doğrusal deprem hesabı* yapılır. Bu hesaptan bulunan eleman azaltılmış iç kuvvetleri, gerekli durumlarda *dayanım fazlalığı* da dikkate alınarak, diğer yüklerden oluşan iç kuvvetlerle birleştirilerek *dayanım talepleri* elde edilir.

(c) Eleman *dayanım talepleri*, öngörülen performans hedefi için tanımlanmış bulunan eleman iç kuvvet kapasiteleri (*dayanım kapasiteleri*) ile karşılaştırılır.

(d) Deprem hesabından elde edilen *görelî kat ötelemeleri* izin verilen sınırlarla karşılaştırılır.

(e) Dayanım taleplerinin dayanım kapasitelerinin altında olduğu ve aynı zamanda görelî kat ötelemelerinin izin verilen sınırların altında olduğu gösterilerek tasarım tamamlanır. Aksi durumda eleman kesitleri değiştirilir ve hesap tekrarlanarak sonuca gidilir.

4.1.3. Kapsam

Bu bölümde açıklanan *Dayanıma Göre Tasarım* (DGT) hesap esasları, **Bölüm 13**'te açıklanan *Yüksek Binalar*'ın tasarımı, **Bölüm 14**'te açıklanan *Deprem Yalıtımlı Binalar*'ın tasarımı ve **Bölüm 15**'te açıklanan *Mevcut Binaların Değerlendirilmesi ve Güçlendirilmesi* dışında bu Yönetmelik kapsamında **Tablo 4.1**'de belirtilen tüm binaların tasarımında *temel hesap esasları* olarak uygulanacaktır. DGT hesap esaslarından, *Yüksek Binalar*'ın (**Bölüm 13**) ve *Deprem Yalıtımlı Binalar*'ın (**Bölüm 14**) tasarımında kısmi olarak yararlanılacaktır.

4.1.4. Performans Hedefleri

4.1.4.1 – Tablo 4.1'e göre bu Bölüm'ün kapsamındaki tüm binalarda, **Tablo 3.4(a)**'da *Normal Performans Hedefi* olarak tanımlanan *Kontrollü Hasar* (KH) performans hedefini sağlamak üzere, DD-2 deprem yer hareketinin etkisi altında bu Bölüm'de verilen DGT hesap esasları ile deprem hesabı yapılacaktır.

4.1.4.2 – Tablo 3.4(a)'ya göre *Deprem Tasarım Sınıfı* DTS=1a, DTS=2a ve aynı zamanda *Bina Yükseklik Sınıfı* BYS=2, BYS=3 olan binalarda;

(a) DD-2 deprem yer hareketinin etkisi altında $I = 1.5$ alınarak bu Bölüm'deki DGT hesap esasları ile yapılan tasarım bir *ön tasarım* olarak gözönüne alınacaktır.

(b) Ön tasarımı yapılan bina taşıyıcı sistemi bu kez DD-1 deprem yer hareketinin etkisi altında **Tablo 3.4(a)**'da *İleri Performans Hedefi* olarak tanımlanan *Kontrollü Hasar* (KH) performans hedefini ve ayrıca DD-3 depremi altında *Sınırlı Hasar* (SH) performans hedefini sağlamak üzere **Bölüm 5**'e göre *Şekildeğiştirmeye Göre Değerlendirme ve Tasarım* (ŞGDT) yaklaşımı ile değerlendirilecek ve gerekli olması durumunda tasarım hedeflenen performans sağlanacak şekilde tekrarlanacaktır.

4.2. DEPREM YÜKÜ KATSAYILARI VE KAPASİTE TASARIMI İLKELERİ

4.2.1. Deprem Yüğü Azaltma Katsayısı

4.2.1.1 – Dayanıma Göre Tasarım çerçevesinde, *öngörülen süneklik kapasitesi – dayanım talebi* ilişkisi ve buna bağlı olarak belirlenen *deprem yükü katsayıları*'nın tanımı **EK 4A**'da verilmiştir.

4.2.1.2 – EK 4A'da yapılan tanıma göre doğrusal elastik deprem yüklerinin azaltılmasında esas alınacak *Deprem Yüğü Azaltma Katsayısı* $R_a(T)$ aşağıdaki şekilde tanımlanmıştır:

$$R_a(T) = \frac{R}{I} \quad T > T_B \quad (4.1a)$$

$$R_a(T) = D + \left(\frac{R}{I} - D \right) \frac{T}{T_B} \quad T \leq T_B \quad (4.1b)$$

Burada R ve D **Tablo 4.1**'de tanımlanan *Taşıyıcı Sistem Davranış Katsayısı* ile *Dayanım Fazlalığı Katsayısı*'nı, **I Tablo 3.1**'de tanımlanan *Bina Önem Katsayısı*'nı, T sistemin doğal titreşim periyodunu ve T_B , **Denk.(2.3)** ile tanımlanan *spektrum köşe periyodu*'nu göstermektedir.

4.2.2. Kapasite Tasarımı İlkeleri

Dayanıma Göre Tasarım çerçevesinde bina taşıyıcı sistemlerinin tasarımında, bu Bölüm'de verilen kurallara ek olarak *kapasite tasarımı ilkeleri* gözönüne alınır. *Kapasite tasarımı* yaklaşımı, taşıyıcı sistemde doğrusal olmayan sünek davranışın açık olarak tanımlanan belirli elemanlarla (veya kesitlerle) sınırlı tutulmasını, bu davranışla uyumlu olarak diğer bütün elemanların yeterli dayanım kapasitesine sahip olmasını öngören tasarım yaklaşımıdır. *Kapasite Tasarımı İlkeleri*'nin uygulanmasına ilişkin kurallar bu Yönetmeliğin ilgili bölümlerinde verilmiştir.

4.3. TAŞIYICI SİSTEMLERİN UYGULAMA SINIRLARI, TAŞIYICI SİSTEM DAVRANIŞ KATSAYILARI VE DAYANIM FAZLALIĞI KATSAYILARI

4.3.1. Taşıyıcı Sistemlerin Uygulama Sınırları

Dayanıma Göre Tasarım çerçevesinde bu bölümde verilen hesap esaslarının uygulanabileceği bina taşıyıcı sistemleri ve bu sistemler için **Tablo 3.3**'teki tanıma göre izin verilen *Bina Yükseklik Sınıfları* (BYS), **4.3.3**'te tanımlanan süneklik düzeylerine bağlı olarak, **Tablo 4.1**'de verilmiştir.

4.3.1.1 – *Yüksek Binalar* (BYS=1) için taşıyıcı sistemler ve hesap esasları **Bölüm 13**'te tanımlanmıştır.

4.3.1.2 – **Tablo 4.1**'de **A21**, **A22** ve **C21**, **C22** ile simgelenen taşıyıcı sistemlerde, sadece DTS = 4 olan binalar ile sınırlı olmak üzere, izin verilen *Bina Yükseklik Sınıfı* $BYS \geq 2$ 'ye yükseltilebilir.

4.3.2. Taşıyıcı Sistem Türüne Göre R ve D Katsayıları

4.3.2.1 – Yerinde dökme ve önüretimli betonarme, çelik, hafif çelik, yığma, ahşap bina taşıyıcı sistemleri ve **4.3.3**'te tanımlanan çeşitli süneklik düzeyleri için **EK 4A**'da tanımlanan *Taşıyıcı Sistem Davranış Katsayısı* R ve *Dayanım Fazlalığı Katsayısı* D **Tablo 4.1**'de verilmiştir.

4.3.2.2 – Kompozit kolonlu sistemlerde, çelik taşıyıcı sistemler için verilen R ve D katsayıları kullanılacaktır.

4.3.2.3 – **3.3.1**'de verilen tanıma göre, dıştan rijit perdelerle çevrelenen bodrumların bulunduğu binalarda, bodrum katlarının bulunduğu alt bölümde (R/I) = 2.5 ve $D = 1.5$ alınacaktır.

4.3.2.4 – DTS = 1, 1a, 2, 2a olan betonarme perdeli ve/veya çelik çaprazlı çerçevesel binalarda, herhangi bir doğrultuda aşağıda **(a)** ve **(b)**'de tanımlanan iki koşuldan birinin sağlanamaması durumunda, o doğrultuda *Taşıyıcı Sistem Davranış Katsayısı* R yerine $(4/5)R$ gözönüne alınacaktır. *Dayanım Fazlalığı Katsayısı* D 'de herhangi bir değişiklik yapılmayacaktır. **4.5.4.5**'de verilen koşulu sağlayan bağ kirişli perde sistemi, tek bir perde olarak olarak gözönüne alınacaktır.

(a) Taşıyıcı sistemde tek bir perdenin veya çelik çaprazlı çerçevenin aldığı taban devrilme momenti M_{DEV} , o doğrultuda binanın tümü için deprem yüklerinden meydana gelen toplam taban devrilme momenti M_o 'ın 1/3'ünden fazla olmayacaktır.

(b) Binanın her bir kenar aksında yer alan perde/perdelerin veya çelik çaprazlı çerçeve/çerçevelerin aldığı taban devrilme momenti M_{DEV} veya M_{DEV} 'lerin toplamı, o doğrultuda binanın tümü için deprem yüklerinden meydana gelen toplam taban devrilme momenti M_o 'ın 1/6'sından az olmayacaktır.

4.3.3. Süneklik Düzeyi Yüksek, Sınırlı ve Karma Taşıyıcı Sistemler

4.3.3.1 – Betonarme ve çelik taşıyıcı sistemler, **Tablo 4.1**'de verildiği üzere, süneklik düzeyleri bakımından *süneklik düzeyi yüksek taşıyıcı sistemler*, *süneklik düzeyi sınırlı taşıyıcı sistemler* ve *süneklik düzeyi karma taşıyıcı sistemler* olmak üzere üç sınıfa ayrılmıştır.

4.3.3.2 – *Süneklik düzeyi yüksek* ve *süneklik düzeyi sınırlı* yerinde dökme ve önüretimli betonarme, çelik, hafif çelik ve ahşap taşıyıcı sistemlere ilişkin tanımlar ve uyulması gerekli koşullar, sırası ile, **Bölüm 7**, **Bölüm 8**, **Bölüm 9**, **Bölüm 10** ve **Bölüm 12**'de verilmiştir.

4.3.3.3 – *Süneklik düzeyi karma* taşıyıcı sistemler, *süneklik düzeyi sınırlı* çerçeve taşıyıcı sistemlerinin *süneklik düzeyi yüksek* betonarme perdeler veya çelik çaprazlı çerçevelerle birlikte kullanılması ile oluşturulan sistemlerdir.

4.3.4. Taşıyıcı Sistemlerin Süneklik Düzeylerine İlişkin Koşullar

4.3.4.1 – Süneklik düzeyi sınırlı ve karma sistemlerle ilgili olarak;

(a) DTS=1a, DTS=2a, DTS=3a ve DTS=4a olarak sınıflandırılan binalarda *süneklik düzeyi sınırlı taşıyıcı sistemler* kullanılamaz. Bu tür taşıyıcı sistemlerle ilgili diğer sınırlamalar **4.3.4.3**'te belirtilmiştir.

(b) $BYS \leq 6$ olan ve DTS=1a ve DTS=2a olarak sınıflandırılan binalarda *süneklik düzeyi karma taşıyıcı sistemler* kullanılamaz.

4.3.4.2 – Birbirine dik doğrultularda taşıyıcı sistemlerin *süneklik düzeyleri*'nin aynı olması zorunludur. Ancak birbirine dik doğrultularda farklı R katsayıları ve bunlara karşı gelen D katsayıları kullanılabilir. **Tablo 4.1**'e göre izin verilen en üst *Bina Yükseklik Sınıfı*, iki doğrultuya göre verilenlerin elverişsiz olarak belirlenecektir.

4.3.4.3 – Deprem etkilerinin tamamı moment aktaran *süneklik düzeyi sınırlı* betonarme çerçevelerle karşılanan taşıyıcı sistemler (**Tablo 4.1**'de **A31**, **B31**, **C31** taşıyıcı sistemleri), sadece DTS=3 ve DTS=4 olan binalarda kullanılacaktır. Dolgulu (asmolen) veya dolgusuz tek doğrultulu dişli döşemeli betonarme çerçevelerden oluşan taşıyıcı sistemler de, perde içermedikleri takdirde, *süneklik düzeyi sınırlı taşıyıcı sistemler* olarak sınıflandırılacak ve sadece DTS=3 ve DTS=4 olan binalarda kullanılacaktır. Bu tür taşıyıcı sistemler, *süneklik düzeyi yüksek* betonarme bağ kirişli (boşluklu) ve/veya boşluksuz perdeler veya *süneklik düzeyi yüksek* çelik dışmerkez ve/veya merkezi çaprazlı çerçeveler ile birlikte düzenlenerek *süneklik düzeyi karma* sistemler olarak yapılabilir (**Tablo 4.1**'de **A2**, **B2**, **C2** taşıyıcı sistemleri).

4.3.4.4 – Sadece kirişsiz döşemeleri içeren taşıyıcı sistemlerde, deprem etkilerinin tamamı betonarme binalarda *süneklik düzeyi yüksek* bağ kirişli (boşluklu) ve/veya boşluksuz perdeler

veya *süneklik düzeyi sınırlı* boşluksuz perdeler tarafından karşılanacaktır (**Tablo 4.1**'de **A12**, **A13** ve **A32** taşıyıcı sistemleri). Çelik binalarda ise *süneklik düzeyi yüksek* merkezi ve/veya dışmerkez çaprazlı veya burkulması önlenmiş çaprazlı çerçeveler veya *süneklik düzeyi sınırlı* merkezi çaprazlı çerçeveler kullanılacaktır (**Tablo 4.1**'de **C12**, **C13** ve **C32** taşıyıcı sistemleri). Bu tür sistemlerin hesabı iki aşamada yapılacaktır. Birinci aşama hesapta çerçeve kolonları alttan ve üstten mafsallı alınacaktır. İkinci aşama hesapta ise bu elemanların bağlantıları monolitik olarak modelleneyecektir. Perde, kolon, çapraz ve döşemelerdeki iç kuvvetler, iki aşamada elde edilenlerin elverişsiz olanı olarak hesaplanacaktır. Göreli kat ötelemeleri ikinci aşama hesaptan elde edilecektir.

4.3.4.5 – *Süneklik düzeyi yüksek* bağ kirişli (boşluklu) veya boşluksuz yerinde dökme veya önüretimli betonarme perdeler ile merkezi, dışmerkez veya burkulması önlenmiş çelik çaprazlı çerçevelerin moment aktaran *süneklik düzeyi yüksek* çerçevelerle birlikte kullanıldığı binalarda, perdelerin veya çaprazlı çerçevelerin tabanında deprem yüklerinden meydana gelen devrilme momentlerinin toplamı, binanın tümü için deprem yüklerinden tabanda meydana gelen toplam devrilme momentinin %40'ından az, %75'inden fazla olmayacaktır:

$$0.40 M_o < \sum M_{DEV} < 0.75 M_o \quad (4.2)$$

Bu bağıntıdaki üst sınır koşulunun sağlanamaması durumunda, **Tablo 4.1**'de deprem etkilerinin tamamının *süneklik düzeyi yüksek* perdelerle veya çaprazlı çerçevelerle karşılandığı durumlar için tanımlanan *R* ve *D* katsayıları ile izin verilen en üst BYS dikkate alınacaktır. Alt sınır koşulunun sağlanamaması durumunda ise **Tablo 4.1**'de verilen *R* ve *D* katsayılarında değişiklik yapılmayacak, ancak izin verilen en üst BYS'nin bir fazlası dikkate alınacaktır.

4.3.4.6 – Betonarme ve çelik *süneklik düzeyi karma* taşıyıcı sistemlerde, *süneklik düzeyi yüksek* bağ kirişli (boşluklu) veya boşluksuz betonarme perdeler ile merkezi, dışmerkez veya burkulması önlenmiş çelik çaprazlı çerçevelerin tabanında deprem yüklerinden meydana gelen devrilme momentlerinin toplamı, binanın tümü için deprem yüklerinden tabanda meydana gelen toplam devrilme momentinin %75'inden az olmayacaktır:

$$\sum M_{DEV} \geq 0.75 M_o \quad (4.3)$$

Bu koşulun sağlanamaması durumunda, **Tablo 4.1**'de deprem etkilerinin tamamının *süneklik düzeyi sınırlı* çerçevelerle karşılandığı durumlar için tanımlanan *R* ve *D* katsayıları ile izin verilen en üst BYS dikkate alınacaktır.

4.3.4.7 – *Süneklik düzeyi sınırlı* boşluksuz betonarme perdeler veya *süneklik düzeyi sınırlı* merkezi çelik çaprazlı çerçevelerin moment aktaran *süneklik düzeyi sınırlı* betonarme veya çelik çerçevelerle birlikte kullanıldığı binalarda da **Denk.(4.3)**'te verilen koşul sağlanacaktır. Aksi durumda **4.3.4.6**'da verilen kural uygulanacaktır.

4.3.4.8 – **4.3.2.4**, **4.3.4.5** ve **4.3.4.6**'da kullanılmak üzere, perdelerin aldığı taban devrilme momentleri M_{DEV} , boşluksuz perdeler için **4.5.3.7(d)** veya **4.5.3.8(c)**'ye göre, bağ kirişli (boşluklu) perdeler için ise **4.5.4.3**'e göre hesaplanacaktır. Binanın tümü için deprem yüklerinden meydana gelen toplam devrilme momenti M_o ise **4.7**, **4.8.2** veya **4.8.3**'e göre elde edilecektir.

Tablo 4.1. Bina Taşıyıcı Sistemleri için Taşıyıcı Sistem Davranış Katsayısı, Dayanım Fazlalığı Katsayısı ve İzin Verilen Bina Yükseklik Sınıfları

Bina Taşıyıcı Sistemi	Taşıyıcı Sistem Davranış Katsayısı R	Dayanım Fazlalığı Katsayısı D	İzin Verilen Bina Yükseklik Sınıfları BYS
A. YERİNDE DÖKME BETONARME BİNA TAŞIYICI SİSTEMLERİ			
A1. Süneklik Düzeyi Yüksek Taşıyıcı Sistemler			
A11. Deprem etkilerinin tamamının moment aktaran <i>süneklik düzeyi yüksek</i> betonarme çerçevelerle karşılandığı binalar	8	3	BYS \geq 3
A12. Deprem etkilerinin tamamının <i>süneklik düzeyi yüksek</i> bağ kirişli (boşluklu) betonarme perdelerle karşılandığı binalar	7	2.5	BYS \geq 2
A13. Deprem etkilerinin tamamının <i>süneklik düzeyi yüksek</i> boşluksuz betonarme perdelerle karşılandığı binalar	6	2.5	BYS \geq 2
A14. Deprem etkilerinin moment aktaran <i>süneklik düzeyi yüksek</i> betonarme çerçeveler ile <i>süneklik düzeyi yüksek</i> bağ kirişli (boşluklu) betonarme perdeler tarafından birlikte karşılandığı binalar (Bkz.4.3.4.5)	8	2.5	BYS \geq 2
A15. Deprem etkilerinin moment aktaran <i>süneklik düzeyi yüksek</i> betonarme çerçeveler ile <i>süneklik düzeyi yüksek</i> boşluksuz betonarme perdeler tarafından birlikte karşılandığı binalar (Bkz.4.3.4.5)	7	2.5	BYS \geq 2
A16. Deprem etkilerinin tamamının çatı düzeyindeki bağlantıları mafsallı olan ve yüksekliği 12 m'yi geçmeyen <i>süneklik düzeyi yüksek</i> betonarme kolonlar tarafından karşılandığı tek katlı binalar	3	2	–
A2. Süneklik Düzeyi Karma Taşıyıcı Sistemler (Bkz. 4.3.4.1, 4.3.4.6)			
A21. Deprem etkilerinin moment aktaran <i>süneklik düzeyi sınırlı</i> betonarme çerçeveler ile <i>süneklik düzeyi yüksek</i> bağ kirişli (boşluklu) betonarme perdeler tarafından birlikte karşılandığı binalar (Bkz.4.3.1.2)	6	2.5	BYS \geq 4
A22. Deprem etkilerinin moment aktaran <i>süneklik düzeyi sınırlı</i> betonarme çerçeveler ile <i>süneklik düzeyi yüksek</i> boşluksuz betonarme perdeler tarafından birlikte karşılandığı binalar (Bkz.4.3.1.2)	5	2.5	BYS \geq 4
A23. Deprem etkilerinin moment aktaran <i>süneklik düzeyi sınırlı dolgulu (asmolen) veya dolgusuz tek doğrultulu dişli döşemeli</i> betonarme çerçeveler ile <i>süneklik düzeyi yüksek</i> bağ kirişli (boşluklu) betonarme perdeler tarafından birlikte karşılandığı binalar	6	2.5	BYS \geq 6
A24. Deprem etkilerinin moment aktaran <i>süneklik düzeyi sınırlı dolgulu (asmolen) veya dolgusuz tek doğrultulu dişli döşemeli</i> betonarme çerçeveler ile <i>süneklik düzeyi yüksek</i> boşluksuz betonarme perdeler tarafından birlikte karşılandığı binalar	5	2.5	BYS \geq 6
A3. Süneklik Düzeyi Sınırlı Taşıyıcı Sistemler (Bkz. 4.3.4.1, 4.3.4.3, 4.3.4.7)			
A31. Deprem etkilerinin tamamının moment aktaran <i>süneklik düzeyi sınırlı</i> betonarme çerçevelerle karşılandığı binalar	4	2.5	BYS \geq 7
A32. Deprem etkilerinin tamamının <i>süneklik düzeyi sınırlı</i> boşluksuz betonarme perdelerle karşılandığı binalar	4	2	BYS \geq 6
A33. Deprem etkilerinin moment aktaran <i>süneklik düzeyi sınırlı</i> betonarme çerçeveler ile <i>süneklik düzeyi sınırlı</i> boşluksuz betonarme perdeler tarafından birlikte karşılandığı binalar	4	2	BYS \geq 6

Tablo 4.1 (devamı)

Bina Taşıyıcı Sistemi	Taşıyıcı Sistem Davranış Katsayısı <i>R</i>	Dayanım Fazlalığı Katsayısı <i>D</i>	İzin Verilen Bina Yükseklik Sınıfları <i>BYS</i>
B. ÖNÜRETİMLİ BETONARME BİNA TAŞIYICI SİSTEMLERİ			
B1. Süneklik Düzeyi Yüksek Taşıyıcı Sistemler			
B11. Deprem etkilerinin tamamının bağlantıları moment aktaran <i>süneklik düzeyi yüksek</i> önüretimli çerçevelerle karşılandığı binalar MAB1, MAB2 tipi moment aktaran bağlantılar: MAB3, MAB4 tipi moment aktaran bağlantılar:	7 5	2.5 2.5	$BYS \geq 4$ $BYS \geq 6$
B12. Deprem etkilerinin bağlantıları moment aktaran <i>süneklik düzeyi yüksek</i> önüretimli çerçeveler ile, <i>süneklik düzeyi yüksek</i> yerinde dökme bağ kirişli (boşluklu) betonarme perdeler tarafından birlikte karşılandığı binalar (Bkz.4.3.4.5) MAB1, MAB2 tipi moment aktaran bağlantılar: MAB3, MAB4 tipi moment aktaran bağlantılar:	7 5	2.5 2.5	$BYS \geq 2$ $BYS \geq 6$
B13. Deprem etkilerinin bağlantıları moment aktaran <i>süneklik düzeyi yüksek</i> önüretimli çerçeveler ile, <i>süneklik düzeyi yüksek</i> yerinde dökme boşluksuz betonarme perdeler tarafından birlikte karşılandığı binalar (Bkz.4.3.4.5) MAB1, MAB2 tipi moment aktaran bağlantılar: MAB3, MAB4 tipi moment aktaran bağlantılar:	6 5	2.5 2.5	$BYS \geq 2$ $BYS \geq 6$
B14. Düşey yüklerin bağlantıları mafsallı önüretimli ve iki doğrultulu çerçeveler ile, deprem etkilerinin tamamının ise <i>süneklik düzeyi yüksek</i> yerinde dökme boşluksuz ve/veya bağ kirişli (boşluklu) betonarme perdelerle karşılandığı binalar	4	2	$BYS \geq 7$
B15. Deprem etkilerinin tamamının çatı düzeyindeki bağlantıları mafsallı olan ve yüksekliği 12 m'yi geçmeyen <i>süneklik düzeyi yüksek</i> kolonlar tarafından karşılandığı tek katlı binalar	3	2	-
B2. Süneklik Düzeyi Karma Taşıyıcı Sistemler (Bkz. 4.3.4.1, 4.3.4.6)			
B21. Deprem etkilerinin bağlantıları moment aktaran <i>süneklik düzeyi sınırlı</i> önüretimli çerçeveler ile, <i>süneklik düzeyi yüksek</i> yerinde dökme bağ kirişli (boşluklu) veya boşluksuz betonarme perdeler tarafından birlikte karşılandığı binalar MAB1, MAB2 tipi moment aktaran bağlantılar: MAB3, MAB4 tipi moment aktaran bağlantılar:	5 4	2.5 2.5	$BYS \geq 5$ $BYS \geq 6$
B3. Süneklik Düzeyi Sınırlı Taşıyıcı Sistemler (Bkz. 4.3.4.1, 4.3.4.7)			
B31. Deprem etkilerinin tamamının bağlantıları moment aktaran <i>süneklik düzeyi sınırlı</i> önüretimli çerçevelerle karşılandığı binalar	3	2	$BYS = 8$
B32. Deprem etkilerinin bağlantıları moment aktaran <i>süneklik düzeyi sınırlı</i> önüretimli çerçeveler ile, yerinde dökme <i>süneklik düzeyi sınırlı</i> boşluksuz betonarme perdeler tarafından birlikte karşılandığı binalar	3	2	$BYS \geq 7$
B33. Deprem yüklerinin tamamının önüretimli betonarme düşey çift cidarlı paneller tarafından karşılandığı <i>süneklik düzeyi sınırlı</i> binalar	4	2	$BYS \geq 6$
B34. Deprem yüklerinin tamamının önüretimli betonarme düşey tek cidarlı paneller tarafından karşılandığı <i>süneklik düzeyi sınırlı</i> binalar	3	2	$BYS \geq 7$

Tablo 4.1 (devamı)

Bina Taşıyıcı Sistemi	Taşıyıcı Sistem Davranış Katsayısı R	Dayanım Fazlalığı Katsayısı D	İzin Verilen Bina Yükseklik Sınıfları BYS
C. ÇELİK BİNA TAŞIYICI SİSTEMLERİ			
C1. Süneklik Düzeyi Yüksek Taşıyıcı Sistemler			
C11. Deprem etkilerinin tamamının moment aktaran <i>süneklik düzeyi yüksek</i> çelik çerçevelerle karşılandığı binalar	8	3	$BYS \geq 3$
C12. Deprem etkilerinin tamamının <i>süneklik düzeyi yüksek</i> dışmerkez veya burkulması önlenmiş merkezi çaprazlı çelik çerçeveler tarafından karşılandığı binalar	8	2.5	$BYS \geq 2$
C13. Deprem etkilerinin tamamının <i>süneklik düzeyi yüksek</i> merkezi çaprazlı çelik çerçeveler tarafından karşılandığı binalar	5	2	$BYS \geq 4$
C14. Deprem etkilerinin moment aktaran <i>süneklik düzeyi yüksek</i> çelik çerçeveler ile <i>süneklik düzeyi yüksek</i> dışmerkez veya burkulması önlenmiş merkezi çaprazlı çelik çerçeveler veya <i>süneklik düzeyi yüksek</i> bağ kirişli (boşluklu) betonarme perdeler tarafından birlikte karşılandığı binalar (Bkz.4.3.4.5)	8	3	$BYS \geq 2$
C15. Deprem etkilerinin moment aktaran <i>süneklik düzeyi yüksek</i> çelik çerçeveler ile <i>süneklik düzeyi yüksek</i> merkezi çaprazlı çelik çerçeveler veya <i>süneklik düzeyi yüksek</i> boşluksuz betonarme perdeler tarafından birlikte karşılandığı binalar (Bkz.4.3.4.5)	6	2.5	$BYS \geq 2$
C16. Deprem etkilerinin tamamının çatı düzeyindeki bağlantıları mafsallı olan ve yüksekliği 12 m'yi geçmeyen <i>süneklik düzeyi yüksek</i> çelik kolonlar tarafından karşılandığı tek katlı binalar	4	2	-
C2. Süneklik Düzeyi Karma Taşıyıcı Sistemler (Bkz. 4.3.4.1, 4.3.4.6)			
C21. Deprem etkilerinin moment aktaran <i>süneklik düzeyi sınırlı</i> çelik çerçeveler ile <i>süneklik düzeyi yüksek</i> dışmerkez veya burkulması önlenmiş merkezi çaprazlı çelik çerçeveler veya <i>süneklik düzeyi yüksek</i> bağ kirişli (boşluklu) betonarme perdeler tarafından birlikte karşılandığı binalar (Bkz.4.3.1.2)	6	2.5	$BYS \geq 4$
C22. Deprem etkilerinin moment aktaran <i>süneklik düzeyi sınırlı</i> çelik çerçeveler ile <i>süneklik düzeyi yüksek</i> merkezi çaprazlı çelik çerçeveler veya <i>süneklik düzeyi yüksek</i> boşluksuz betonarme perdeler tarafından birlikte karşılandığı binalar (Bkz.4.3.1.2)	5	2	$BYS \geq 4$
C3. Süneklik Düzeyi Sınırlı Taşıyıcı Sistemler (Bkz. 4.3.4.1, 4.3.4.7)			
C31. Deprem etkilerinin tamamının moment aktaran <i>süneklik düzeyi sınırlı</i> çelik çerçevelerle karşılandığı binalar	4	2.5	$BYS \geq 7$
C32. Deprem etkilerinin tamamının <i>süneklik düzeyi sınırlı</i> merkezi çaprazlı çelik çerçevelerle karşılandığı binalar	3	2	$BYS = 8$
C33. Deprem etkilerinin moment aktaran <i>süneklik düzeyi sınırlı</i> çelik çerçeveler ile <i>süneklik düzeyi sınırlı</i> merkezi çaprazlı çelik çerçeveler tarafından birlikte karşılandığı binalar	4	2	$BYS \geq 7$

Tablo 4.1 (devamı)

Bina Taşıyıcı Sistemi	Taşıyıcı Sistem Davranış Katsayısı R	Dayanım Fazlalığı Katsayısı D	İzin Verilen Bina Yükseklik Sınıfları BYS
D. HAFİF ÇELİK BİNA TAŞIYICI SİSTEMLERİ			
D1. Süneklik Düzeyi Yüksek Taşıyıcı Sistemler			
Deprem etkilerinin tamamının vidalı, bulonlu sac, OSB veya kontrplak (plywood) duvar panelleri ile karşılandığı süneklik düzeyi yüksek hafif çelik binalar	4	2	$BYS = 8$
D2. Süneklik Düzeyi Sınırlı Taşıyıcı Sistemler (Bkz.4.3.4.1)			
Deprem etkilerinin tamamının alçı levhalar içeren kaplamalı veya çaprazlı panellerle karşılandığı süneklik düzeyi sınırlı hafif çelik binalar	3	2	$BYS = 8$
E. YIĞMA BİNA TAŞIYICI SİSTEMLERİ			
E1. Süneklik Düzeyi Yüksek Taşıyıcı Sistemler			
E11. Donatılı yığma binalar	4	2	$BYS \geq 7$
E12. Donatılı gazbeton panel binalar	4	2	$BYS \geq 7$
E2. Süneklik Düzeyi Sınırlı Taşıyıcı Sistemler (Bkz.4.3.4.1)			
E21. Kuşatılmış yığma binalar	3	2	$BYS = 8$
E22. Donatısız yığma binalar	2.5	1.5	$BYS = 8$
F. AHŞAP BİNA TAŞIYICI SİSTEMLERİ			
F1. Süneklik Düzeyi Yüksek Taşıyıcı Sistemler			
Deprem etkilerinin tamamının çivili veya vidalı OSB veya kontrplak (plywood) duvar panelleri ile karşılandığı süneklik düzeyi yüksek ahşap binalar	4	2	$BYS \geq 7$
F2. Süneklik Düzeyi Sınırlı Taşıyıcı Sistemler (Bkz.4.3.4.1)			
Deprem etkilerinin tamamının çivi, vida ve bulon ile birleştirilen tutkallı duvar panelleri ile veya ahşap çaprazlarla karşılandığı süneklik düzeyi sınırlı ahşap binalar	3	2	$BYS = 8$

4.3.4.9 – Bodrum çevre perdeleri dışında, $H_w / \ell_w \leq 2.0$ olan boşluksuz perdelerde **Tablo 4.1**'de verilen R katsayılarına göre hesaplanan iç kuvvetler, $[3 / (1 + H_w / \ell_w)]$ katsayısı ile çarpılarak büyültülecektir. Ancak bu katsayı, 2'den büyük alınmayacaktır.

4.3.4.10 – Binaların bodrum katlarının çevresinde kullanılan rijit betonarme perdeler, **Tablo 4.1**'de yer alan perdeli veya perdeli-çerçeve sistemlerin bir parçası olarak gözönüne alınmayacaktır (Bkz. **4.3.5.1**).

4.3.5. Dayanım Fazlalığı Katsayılarının Uygulanması

4.3.5.1 – *Dayanım Fazlalığı Katsayısı D*, **EK 4A**'da tanımlandığı üzere, akma dayanımının tasarım dayanımına oranla fazlalığını ifade eden katsayıdır.

4.3.5.2 – Taşıyıcı sistem elemanlarının yüksek veya sınırlı düzeyde *sünek* davranışına karşı gelen (*eğilme momenti, çekme kuvveti ve benzeri*) azaltılmış iç kuvvetlerin hesabında *Dayanım Fazlalığı Katsayısı* kullanılmayacaktır ($D = 1$).

4.3.5.3 – Taşıyıcı sistem elemanlarının *sünek olmayan* davranışına karşı gelen (*betonarme elemanlarda kesme kuvveti, çelik elemanlarda birleşimlere etkiyen kuvvetler ve benzeri*) azaltılmış iç kuvvetler için *Dayanım Fazlalığı Katsayısı* çarpan olarak kullanılacaktır ($D > 1$). Ancak, *süneklik düzeyi yüksek* taşıyıcı sistemlerde D katsayıları ile büyütülen iç kuvvetler, *kapasite tasarımı ilkesi*'nin gereği olarak tanımlanmış (izin verilen) kesitlerdeki *akma durumu ile uyumlu* iç kuvvetlerden daha büyük alınmayacaktır.

4.3.5.4 – Bina taşıyıcı sistemlerinde *Dayanım Fazlalığı Katsayısı*'nın uygulanması ile ilgili ayrıntılı kurallar Yönetmeliğin ilgili bölümlerinde verilmiştir.

4.3.5.5 – Bina döşemelerinde düzlem içinde etkiyen azaltılmış iç kuvvetlere, ilgili taşıyıcı sistem için **Tablo 4.1**'de tanımlanan *Dayanım Fazlalığı Katsayısı* uygulanacaktır.

4.3.5.6 – Dıştan rijit perdelerle çevrelenen bodrum katlarındaki taşıyıcı sistem elemanlarında *Dayanım Fazlalığı Katsayıları 4.10.1*'e göre gözönüne alınacaktır.

4.3.5.7 – Bina taşıyıcı sistemlerinden temellere aktarılan kuvvetlerde dayanım fazlalığının gözönüne alınmasına ilişkin kurallar **4.10.3**'de tanımlanmıştır.

4.3.6. Binaların Üst ve Alt Bölümlerinde Farklı R ve D Katsayılarının Kullanılması

Üst ve alt bölümlerinde birbirinden farklı R ve D katsayılarının kullanıldığı binalarda **4.3.6.1** veya **4.3.6.2**'de verilen kurallara göre hesap yapılacaktır. **3.3.1**'de verilen tanıma göre dıştan rijit perdelerle çevrelenen bodrumların bulunduğu binalarda da bu kurallar uygulanabilir. Alternatif olarak **4.7.5** veya **4.8.5**'te açıklanan kurallara göre de hesap yapılabilir.

4.3.6.1 – 4.7'de açıklanan *Eşdeğer Deprem Yükü Yöntemi* ile taşıyıcı sistemin tümü (*üst bölüm + alt bölüm*) gözönüne alınarak yapılan hesapta;

(a) *Üst bölüm*'deki taşıyıcı sistem elemanlarının *sünek davranışına karşı gelen azaltılmış iç kuvvetler*, üst bölüm için **Tablo (4.1)**'den seçilen $R_{üst}$ ve $D_{üst}$ katsayıları ve gözönüne alınan (X) deprem doğrultusundaki hakim doğal titreşim periyodu $T_p^{(X)}$ 'e bağlı olarak **Denk.(4.1)**'den hesaplanan *Deprem Yükü Azaltma Katsayısı* $(R_a)_{üst}$ kullanılarak elde edilecektir.

(b) *Üst bölüm*'deki taşıyıcı sistem elemanlarının *sünek olmayan* davranışına karşı gelen azaltılmış iç kuvvetler ise, (a)'da elde edilen iç kuvvetlerin $D_{üst}$ katsayısı ile çarpımından elde edilecektir.

(c) *Alt bölüm*'deki taşıyıcı sistem elemanlarının *sünek davranışına karşı gelen azaltılmış iç kuvvetler için eşdeğer deprem yükü azaltma katsayısı* $(\bar{R}_a)_{alt}$ **Denk.(4.4)** ile belirlenecektir:

$$(\bar{R}_a)_{alt} = \frac{(R_a)_{üst}}{v^{(X)}} \quad (4.4)$$

Bu denklemdeki $v^{(X)}$ katsayısı aşağıda verilmiştir:

$$v^{(X)} = v_{üst}^{(X)} + v_{alt}^{(X)} \quad (4.5a)$$

$$v_{üst}^{(X)} = \frac{V_{x,üst}^{(X)}}{V_{x,tüm}^{(X)}} \quad ; \quad v_{alt}^{(X)} = (1 - v_{üst}^{(X)}) \frac{(R_a)_{üst}}{(R_a)_{alt}} \quad (4.5b)$$

Denk.(4.5a)'daki ilk terim $v_{üst}^{(X)}$, *üst bölüm*'den *alt bölüm*'e aktarılan azaltılmış kuvvetleri, ikinci terim $v_{alt}^{(X)}$ ise *alt bölüm*'ün kendi titreşiminden oluşan azaltılmış kuvvetleri hesaplamak için kullanılan katsayılara karşı gelmektedir. $(R_a)_{alt}$ *alt bölüm*'deki taşıyıcı sistem için **Tablo (4.1)**'den seçilen R_{alt} ve D_{alt} katsayılarına ve $T_p^{(X)}$ 'e bağlı olarak **Denk.(4.1)**'den hesaplanan *Deprem Yüklü Azaltma Katsayısı*'nı göstermektedir. $v_{üst}^{(X)}$, azaltılmamış deprem yükleri altında *üst bölüm*'ün taban kesme kuvvetinin *tüm taşıyıcı sistem*'in (*üst bölüm* + *alt bölüm*) taban kesme kuvvetine oranı olarak tanımlanır.

(d) *Alt bölüm*'deki taşıyıcı sistem elemanlarının *sünek olmayan* davranışına karşı gelen azaltılmış iç kuvvetler (c)'de elde edilen iç kuvvetlerin aşağıda tanımlanan *eşdeğer dayanım fazlalığı katsayısı* $\bar{D}_{alt}^{(X)}$ ile çarpımından elde edilecektir:

$$\bar{D}_{alt}^{(X)} = \frac{0.6 v_{üst}^{(X)} D_{üst} + v_{alt}^{(X)} D_{alt}}{v_{alt}^{(X)}} \quad (4.6)$$

4.3.6.2 – 4.8'de açıklanan *Modal Hesap Yöntemleri* ile taşıyıcı sistemin tümü (*üst bölüm* + *alt bölüm*) gözönüne alınarak yapılan hesapta,

(a) **Denk.(4.4)**, **Denk.(4.5)** ve **Denk.(4.6)**'daki tüm işlemler, her bir n'inci titreşim modu için ve ilgili doğal titreşim periyodu T_n gözönüne alınarak uygulanacaktır. n'inci modda **Denk.(4.5b)**'deki taban kesme kuvvetleri oranı yerine, aynı modda bu kesme kuvvetlerine karşı gelen *modal etkin kütleler*'in oranı da kullanılabilir (Bkz. **4B.1.4**).

(b) $R_{alt} < R_{üst}$ olan rijit bodrumlu binalarda, bütün titreşim modları için **Denk.(4.5b)**'den $v_{n,üst}^{(X)}$ 'ün hesaplanmasından kaçınılması durumunda, daima daha elverişsiz sonuç veren $v_{n,üst}^{(X)} = 0$ varsayımı yapılabilir. Bu durumda, *alt bölüm* için n'inci modda aşağıdaki basitleştirmeler yapılabilir:

$$(\bar{R}_a)_{n,alt} \cong (R_a)_{n,alt} \quad ; \quad \bar{D}_{n,alt}^{(X)} \cong D_{alt} \quad (4.7)$$

4.3.2.3'e göre bodrumlar için $D_{alt} = 1.5$ alınacaktır.

4.4. DEPREM ETKİSİNİN TANIMLANMASI VE DİĞER ETKİLERLE BİRLEŞTİRİLMESİ

4.4.1. Yatay Deprem Etkisi Altında Azaltılmış Tasarım İvme Spektrumu

4.7 ve **4.8.2**'de verilen hesap yöntemlerinde *yatay doğrultuda azaltılmış deprem yükleri*'nin belirlenmesi için kullanılacak *azaltılmış tasarım ivme spektrumu*'nun belirli bir T doğal titreşim periyodu için ordinatı olan *azaltılmış tasarım spektral ivmesi* $S_{aR}(T)$, **Denk.(4.8)** ile tanımlanmıştır:

$$S_{aR}(T) = \frac{S_{ae}(T)}{R_a(T)} \quad (4.8)$$

Burada $S_{ae}(T)$, **2.2**'de tanımlanan DD-2 deprem yer hareketi için **Denk.(2.2)** ile belirlenen *yatay elastik tasarım spektral ivmesi*'ni, $R_a(T)$ ise **Denk.(4.1)** ile tanımlanan *Deprem Yüklü Azaltma Katsayısı*'nı göstermektedir.

4.4.2. Yatayda Birbirine Dik Doğrultulardaki Deprem Etkilerinin Birleştirilmesi

4.4.2.1 – Yatay deprem etkisi altında taşıyıcı sistemin deprem hesabının **4.7** veya **4.8.2**'de verilen yöntemlerden biri ile yapılması durumunda, yatayda birbirine dik (X) ve (Y) doğrultularında tanımlanan depremlerden oluşan deprem etkileri **Denk.(4.9)**'da tanımlandığı şekilde birleştirilecektir:

$$\begin{aligned} E_d^{(H)} &= \pm E_d^{(X)} \pm 0.3E_d^{(Y)} \\ E_d^{(H)} &= \pm 0.3E_d^{(X)} \pm E_d^{(Y)} \end{aligned} \quad (4.9)$$

Burada $E_d^{(X)}$ ve $E_d^{(Y)}$, herhangi bir kesitte birbirine dik (X) ve (Y) doğrultularındaki depremlerin etkisi altında **4.10**'a göre tanımlanan ve ayrı ayrı hesaplanan deprem etkilerini, $E_d^{(H)}$ ise *doğrultu birleştirmesi* uygulanmış *tasarıma esas yatay deprem etkisi*'ni simgelemektedir.

4.4.2.2 – Yatay deprem etkisi altında taşıyıcı sistemin deprem hesabının **4.8.3**'te verilen yöntemle *zaman tanım alanında* yapılması durumunda, yatayda birbirine dik (X) ve (Y) doğrultularındaki deprem bileşenleri **2.5**'e göre birlikte eş zamanlı olarak tanımlandığından, birleştirilmiş yatay deprem etkisi $E_d^{(H)}$, bu hesap sonucunda doğrudan elde edilmektedir.

4.4.3. Düşey Deprem Etkisi

4.4.3.1 – DTS=1, DTS=1a, DTS=2 ve DTS=2a olarak sınıflandırılan ve aşağıdaki elemanları içeren binalarda düşey deprem hesabı, bu elemanların *yemel düşey titreşim modları* esas alınarak *sadece bu elemanlar için 2.3.5*'te tanımlanan *düşey elastik ivme spektrumu*'na göre **4.8.2**'de verilen yöntemle yapılacaktır. *Düşey deprem etkisi* $E_d^{(Z)}$ 'in bu şekilde hesabında tüm taşıyıcı sistemler için $R/I = 1$ ve $D = 1$ alınacaktır.

- (a) Açıklıklarının yataydaki izdüşümü 20 m veya daha fazla olan kirişleri içeren binalar,
- (b) Açıklıklarının yataydaki izdüşümü 5 m veya daha fazla olan konsolları içeren binalar,
- (c) Kirişlere oturan kolonları içeren binalar,
- (d) Kolonları düşeye göre eğimli olan binalar.

4.4.3.2 – **4.4.3.1**'de belirtilen elemanların dışındaki taşıyıcı sistem kısımlarında ve **4.4.3.1**'deki tanımın dışında kalan binalarda *düşey deprem etkisi* $E_d^{(Z)}$, özel bir hesap yapılmaksızın, **Denk.(4.10)** ile yaklaşık olarak hesaplanacaktır.

$$E_d^{(Z)} \approx (2/3) S_{DS} G \quad (4.10)$$

Burada G sabit yük etkisini, S_{DS} ise **2.3.2**'de tanımlanan *kısa periyot tasarım spektral ivme katsayısı*'ni göstermektedir.

4.4.4. Deprem Etkisinin Diğer Etkilerle Birleştirilmesi

4.4.4.1 – Taşıyıcı sistem elemanlarının tasarımında esas alınmak üzere, deprem etkisini içeren yük birleşimleri **Denk.(4.11)** ve **Denk.(4.12)** ile tanımlanmıştır:

$$G + Q + 0.2S + E_d^{(H)} + 0.3E_d^{(Z)} \quad (4.11)$$

$$0.9G + H + E_d^{(H)} - 0.3E_d^{(Z)} \quad (4.12)$$

Burada Q hareketli yük etkisini, S kar yükü etkisini, H ise **Bölüm 16**'da tanımlanan yatay zemin etkisini simgelemektedir. Yatay deprem etkisi $E_d^{(H)}$ **4.4.2**'ye göre, düşey deprem etkisi $E_d^{(Z)}$ ise **4.4.3**'e göre belirlenecektir.

4.4.4.2 – Çelik ve hafif çelik binalarda;

(a) *Yük ve Dayanım Katsayıları ile Tasarım* (YDKT) yaklaşımının uygulanması durumunda **Denk.(4.11)**'de G yerine $1.2G$ alınacak, **Denk.(4.12)** aynen kullanılacaktır.

(b) *Güvenlik Katsayıları ile Tasarım* (GKT) yaklaşımının uygulanması durumunda, **Bölüm 16**'ya göre temel tasarımı dışında, **Bölüm 9** ve **Bölüm 10**'da verilen yük birleşimleri kullanılacaktır.

4.5. DOĞRUSAL HESAP İÇİN TAŞIYICI SİSTEMİN MODELLENMESİNE İLİŞKİN KURALLAR

Dayanım Göre Tasarım kapsamında yapılacak *doğrusal* hesapta kullanılmak üzere, taşıyıcı sistemlerin modellenmesi ile ilgili kurallar bu kısımda verilmiştir.

4.5.1. Genel Modelleme Kuralları

4.5.1.1 – Bina taşıyıcı sistemleri daima *üç boyutlu* olarak modellenecektir.

4.5.1.2 – *Birbirine dik iki yatay* doğrultudaki deprem etkisi daima gözönüne alınacaktır. Düşey deprem etkisi de **4.4.3**'e göre hesaba katılacaktır.

4.5.1.3 – Sönüm oranı, aksi belirtilmedikçe, %5 alınacaktır.

4.5.1.4 – Burada verilen modelleme kuralları, deprem içermeyen yükleme durumları için de uygulanabilir.

4.5.2. Kiriş ve Kolonların Modellenmesi

4.5.2.1 – Kiriş ve kolonlar, *çerçeve (çubuk) sonlu elemanları* olarak modelleneceklerdir. Kolon ve kirişlerin birleştiği düğüm noktalarında 6 serbestlik derecesinin tümü gözönüne alınacaktır. Döşemelerin rijit diyafram olarak modellenmesi durumunda, bu serbestlik derecelerinin rijit harekete karşı gelenleri kaldırılacaktır.

4.5.2.2 – Betonarme kolon ve kirişlerin *etkin kesit rijitlikleri* **4.5.8**'e göre belirlenecektir.

4.5.3. Betonarme Boşluksuz Perdelerin Modellenmesi

4.5.3.1 – Betonarme boşluksuz perdeler, genellikle *konsol* olarak çalışan düşey taşıyıcı sistem elemanlarıdır.

4.5.3.2 – Dikdörtgen betonarme perdeler, kesitteki uzunluğunun kalınlığına oranı en az 6 (altı) olarak tanımlanan taşıyıcı sistem elemanlarıdır.

4.5.3.3 – Enkesit şekli I, T, L, U veya C olan betonarme perdelerde, her bir doğrultuda en az bir perde kolu **4.5.3.2**'de verilen koşulu sağlayacaktır. Aksi durumda, taşıyıcı sistem elemanı o doğrultuda perde olarak sayılmayacaktır. Ancak I, T, L, U veya C kesitli perdelerde perde kolunun (veya kollarının) **4.5.4.5**'i sağlayan bir *bağ kirişli perde*'nin perde parçası (veya parçaları) olması durumunda, **4.5.3.2**'de verilen koşul uygulanmayabilir.

4.5.3.4 – Bölüm 7’de perde kesitinin betonarme tasarımı için tanımlanan *perde uç bölgeleri*’nin birer kolon gibi, aralarındaki gövde bölgesinin ise çok rijit bir kiriş gibi modellendiği *kayma çerçevesi* modelleri perdeler için kullanılmayacaktır.

4.5.3.5 – Enkesit şekli T, L, U veya C olan perdelerde perde kollarının ayrı ayrı modellenip hesaplandığı modelleme teknikleri perdeler için kullanılmayacaktır.

4.5.3.6 – Betonarme perdeler, **4.5.3.7** ve **4.5.3.8’de** verilen yöntemlerden biri ile modellenecektir.

4.5.3.7 – Enkesit şekli dikdörtgen, I, T, L, U veya C olan betonarme perdeler hem düzlem içi, hem de düzlem dışı yerdeğiştirmelere ilişkin serbestlik derecelerini içeren *kabuk sonlu elemanlar*’la modelleneceklerdir.

(a) Kabuk sonlu elemanların birleştiği düğüm noktalarında 6 serbestlik derecesinin tümü gözönüne alınacaktır.

(b) Sonlu eleman boyutları, iç kuvvet dağılımının yeterli doğrulukta hesaplanmasını sağlayacak şekilde seçilecektir.

(c) Düzlem içi ve düzlem dışı davranışa ilişkin *etkin kesit rijitlikleri* **4.5.8’e** göre belirlenecektir.

(d) Enkesit şekli dikdörtgen, I, T, L, U veya C olan perdelerde, sonlu eleman düğüm noktası kuvvetlerinin bileşkeleri, betonarme kesit hesabında esas alınmak üzere enkesit ağırlık merkezinde *eşdeğer çubuk kesit tesirleri* (eğilme/burulma momentleri, kesme kuvvetleri, aksenal kuvvet) olarak elde edilecektir. Perde tabanında bu şekilde elde edilen eğilme momenti, **4.3.4.5**, **4.3.4.6** ve **4.3.4.7’de** perde *taban devrilme momenti* M_{DEV} olarak kullanılacaktır.

4.5.3.8 – Enkesit şekli dikdörtgen, I, T, L, U veya C olan perdeler, plandaki en büyük perde kolu uzunluğunun toplam perde yüksekliğine oranının 1/2’yi aşmadığı durumlarda, eksenini enkesit ağırlık merkezinden geçen *eşdeğer çubuk* sonlu eleman olarak modellenebilirler. Bu durumda;

(a) Kat seviyelerinde perde parçalarının planda kiriş ve/veya döşeme sonlu elemanları ile birleştiği düğüm noktalarındaki *bağımlı* serbestlik dereceleri, *üç boyutlu rijit cisim hareketi* koşulunu sağlayacak şekilde kesit ağırlık merkezinde tanımlanacak olan *ana düğüm noktası*’ndaki 6 *bağımsız* serbestlik derecesine *kinematik* olarak bağlanacaklardır.

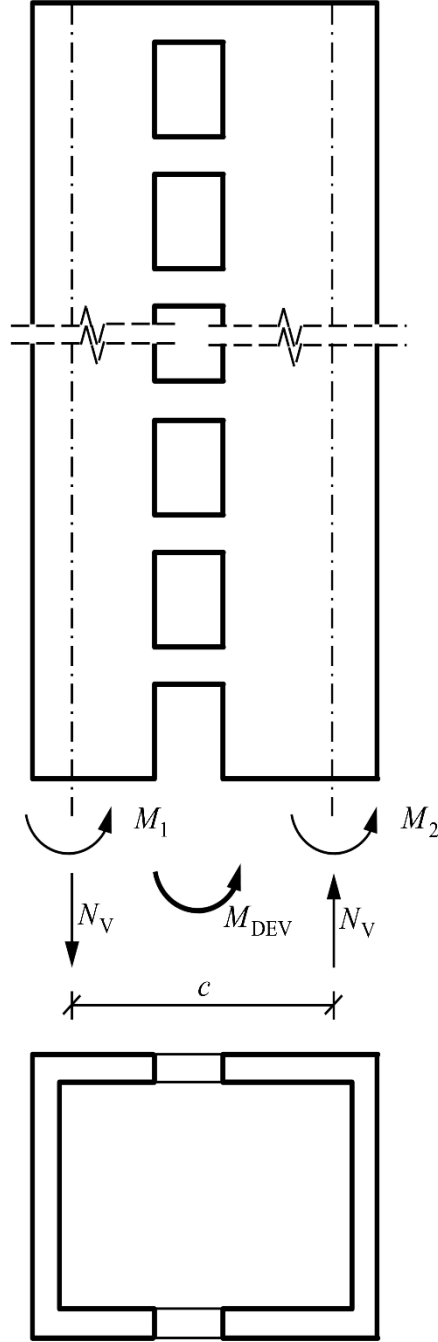
(b) Eşdeğer çubuk olarak modellenen perdelerin eğilme ve kesmeye ilişkin *etkin kesit rijitlikleri* **4.5.8’e** göre belirlenecektir.

(c) Betonarme kesit hesabında esas alınmak üzere çubuk kesit tesirleri (eğilme/burulma momentleri, kesme kuvvetleri, aksenal kuvvet) kesit ağırlık merkezinde doğrudan elde edilirler. Perde tabanında elde edilen eğilme momenti, **4.3.4.5**, **4.3.4.6** ve **4.3.4.7’de** perde *taban devrilme momenti* M_{DEV} olarak kullanılacaktır.

4.5.4. Betonarme Bağ Kirişli (Boşluklu) Perdelerin Modellenmesi

4.5.4.1 – Betonarme *bağ kirişli (boşluklu) perdeler*, iki boşluksuz perde parçasının kısa ve çok yüksek kesme dayanımları olan bağ kirişleri ile bağlanarak birlikte *tek bir perde* olarak çalıştığı düşey taşıyıcı sistem elemanlarıdır. Bu tür perdeler, güçlü bağ kirişleri sayesinde konsol olarak çalışan boşluksuz perdeler ile çerçeveler arasında bir davranış gösterirler (**Bkz.4.5.4.5**).

4.5.4.2 – Bağ kirişli perdeyi oluşturan perde parçalarının enkesit şekilleri dikdörtgen veya genellikle bina çekirdeklerinde olduğu gibi U veya C şeklinde olabilir (Şekil 4.1).



Şekil 4.1

4.5.4.3 – Baę kirişli (boşluklu) perdenin taban devrilme momenti **Denk.(4.13)** ile hesaplanır:

$$M_{DEV} = M_1 + M_2 + c N_V \quad (4.13)$$

Burada M_{DEV} baę kirişli (boşluklu) perdenin tabanındaki toplam devrilme momentini, M_1 ve M_2 baę kirişli perdeyi oluşturan perde parçalarında deprem etkisinden tabanda elde edilen eğilme momentlerini, N_V ise deprem etkisinde baę kirişlerinde oluşan kesme kuvvetlerinin tüm perde yükseklięi boyunca toplamı olarak, perde parçalarının tabanında oluşan birbirine eşit çekme ve basınç eksenel kuvvetlerine karşı gelmektedir. c , perde parçalarının enkesit ağırlık merkezleri arasındaki uzaklıęı göstermektedir (**Şekil 4.1**). **Denk.(4.13)**'ten elde edilen büyüklük **4.3.4.5** ve **4.3.4.6**'da perde *taban devrilme momenti* M_{DEV} olarak kullanılacaktır.

4.5.4.4 – Baę kirişli (boşluklu) perdelerin tanımlanmasında esas alınan *baę derecesi katsayısı* Ω , **Denk.(4.14)**'te verilmiştir.

$$\Omega = \frac{c N_V}{M_{DEV}} = \frac{c N_V}{M_1 + M_2 + c N_V} \quad (4.14)$$

4.5.4.5 – *Baę kirişli (boşluklu) perde*, **Denk.(4.14)**'te verilen *baę derecesi katsayısı*'nın **Denk.(4.15)**'te tanımlanan koşulu sağladığı taşıyıcı sistem elemanı olarak tanımlanır:

$$\Omega \geq \frac{1}{3} \quad (4.15)$$

Denk.(4.15)'te tanımlanan koşulun sağlanamaması durumunda perde parçalarının her biri *boşluksuz perde* sayılır. Bu koşula ek olarak, perde parçalarında aşırı eksenel kuvvetlerin oluşmasını önlemek bakımından $\Omega \leq 2/3$ koşulunun da sağlanmasına çalışılmalıdır.

4.5.4.6 – Betonarme baę kirişli perdeyi oluşturan perde parçaları, **4.5.3.7** veya **4.5.3.8**'e göre modellenecektir.

4.5.4.7 – Baę kirişleri, çubuk eleman olarak modellenebilir. Baę kirişlerinin *etkin kesit rijitlikleri* **4.5.8**'e göre belirlenecektir.

4.5.5. Bodrum Perdelerinin Modellenmesi

4.5.5.1 – Bodrumlu binalarda çepeçevre düzenlenen bodrum perdeleri, üstteki katlarda oluşan eylemsizlik kuvvetlerinin tümünü veya büyük bir bölümünü geçiş döşemeleri (Bkz.**4.5.7**) ile üzerine alıp temele aktaran, aynı zamanda depremde zemin itkilerini karşılayan taşıyıcı sistem elemanlarıdır.

4.5.5.2 – Bodrum perdeleri **4.5.3.7**'ye göre kabuk sonlu elemanlarla modellenecektir.

4.5.6. Döşemelerin Modellenmesi

4.5.6.1 – Kat döşemeleri;

(a) deprem ivmelerinin etkisi ile katlardaki kütlelerin oluşturduğu eylemsizlik kuvvetlerini, varsa kirişlerle birlikte, yüksek düzlem içi rijitlikleri sayesinde düşey taşıyıcı sistem elemanlarına aktaran,

(b) aynı zamanda ve genellikle daha önemli olarak, binaya etkiyen deprem yüklerinin rijitliklerine göre düşey taşıyıcı sistem elemanları arasında dağıtılmasını sağlayan, yatay taşıyıcı sistem elemanlarıdır. Çeşitli boyutta boşlukları da içerebilen döşemelerin kendi düzlemleri

içindeki yük aktarımının doğru olarak belirlenebilmesi için uygun biçimde modellenmeleri esastır.

4.5.6.2 – 3.6.2.2'ye göre **A2** ve **A3** türü düzensizliklerin bulunduğu ve/veya döşemelerin *rijit diyafram* olarak çalışmasının öngörülmediği binalarda ve betonarme kirişsiz döşemeli sistemlerde döşemeler iki boyutlu sonlu elemanlarla modellenecektir.

4.5.6.3 – 3.6.2.2'ye göre **A2** ve **A3** türü düzensizliklerin bulunmadığı ve düzlem içi önemli şekildeğiştirmelerin meydana gelmeyeceğinin beklendiği *planda düzenli* binalarda, betonarme döşemeler *rijit diyafram* olarak modellenebilir. Rijit diyafram modeli, **4.5.10'**a göre *ek dışmerkezlilik etkisi'* nin gözönüne alınması için yapılacak hesapta da kullanılacaktır.

4.5.6.4 – Rijit diyafram modeline göre yapılan hesap sonucunda herhangi bir doğrultuda döşemeden herhangi bir düşey taşıyıcı sistem elemanına (kolon veya perde) aktarılan kuvvet, döşemenin altındaki ve üstündeki katlarda o eleman için ilgili doğrultuda elde edilen kesme kuvvetlerinin farkı olarak hesaplanacaktır.

4.5.6.5 – 4.5.6.2 veya **4.5.6.4'e** göre deprem hesabından elde edilen düzlem içi kuvvetlerin döşemelerden düşey taşıyıcı sistem elemanlarına güvenli biçimde aktarıldığı hesapla gösterilecektir. Gerekli durumlarda betonarme döşemelerde ek bağlantı donatıları ve aktarma elemanları kullanılacaktır.

4.5.7. Geçiş Katlarında Döşemelerin Modellenmesi

4.5.7.1 – 3A.6.4'te belirtildiği üzere, normal katlardan çok rijit bodrum katlarına geçişte yer alan ve üstteki katlarda oluşan eylemsizlik kuvvetlerinin tümünü veya büyük bir bölümünü ani olarak bodrum katlardaki çevre perdelerine aktarmak durumunda kalan *geçiş katları döşemeleri'*nde yeterli düzlem içi rijitlik ve dayanımın sağlanması esastır. Bu koşul, başka nedenlerle ani rijitlik değişimlerinin yapıldığı diğer geçiş katları için de geçerlidir.

4.5.7.2 – 3.6.2.2'ye göre **A2** ve **A3** türü düzensizliklerin bulunup bulunmadığına bakılmaksızın geçiş katlarının döşemeleri, yeterli döşeme kalınlıkları alınarak, **4.5.6.2'**ye göre modellenecektir.

4.5.7.3 – Deprem hesabı sonucunda bodrum katlardaki rijit çevre perdelerine aktarılan kuvvetler hesaplanacak ve geçiş döşemelerinin bu aktarım için yeterli dayanıma sahip olduğu gösterilecektir. Gerekli olması durumunda döşemelerde aktarma elemanları ve perdeler yük aktarımı için ek bağlantı donatıları düzenlenecektir.

4.5.8. Betonarme Taşıyıcı Sistem Elemanlarının Etkin Kesit Rijitlikleri

4.5.8.1 – Dayanıma Göre Tasarım kapsamında betonarme taşıyıcı sistem elemanlarının kesit özelliklerinin modellenmesinde **Tablo 4.2'**de verilen *etkin kesit rijitliği çarpanları* kullanılacaktır.

4.5.8.2 – Tablo 4.2'de verilen her iki çarpan da hesap modelinde gözönüne alınacaktır.

4.5.8.3 – Etkin kesit rijitlikleri çarpanları, sadece deprem etkili yük birleşimleri içinde yer alan ve bu birleşimlere giren yükler altındaki hesaplarda uygulanacaktır.

4.5.9. Kütlelerin Modellenmesi

4.5.9.1 – Taşıyıcı sistem elemanlarının çubuk, levha (membran) veya kabuk sonlu eleman olarak modellenmeleri durumunda *tekil düğüm noktası kütleleri*, bağlı sonlu elemanların kapsama alanlarındaki yayılı kütlelerin bileşkeleri olarak atanırlar. Sonlu eleman düğüm noktalarındaki tekil kütleler, sadece iki yatay veya ek olarak düşey öteleme serbestlik derecelerine karşı gelecek şekilde tanımlanırlar.

4.5.9.2 – Tipik sonlu eleman düğüm noktası j 'ye etkiyen tekil kütle $m_j^{(S)}$ **Denk.(4.16)** ile hesaplanacaktır.

$$w_j^{(S)} = w_{G,j}^{(S)} + n w_{Q,j}^{(S)} \quad ; \quad m_j^{(S)} = \frac{w_j^{(S)}}{g} \quad (4.16)$$

Burada $w_{G,j}^{(S)}$ ve $w_{Q,j}^{(S)}$ sonlu eleman düğüm noktası j 'ye etkiyen bileşke sabit yük ve hareketli yükü göstermektedir. **Denk.(4.16)**'da yer alan *hareketli yük kütle katılım katsayısı*, n , **Tablo 4.3**'te verilmiştir. Endüstri binalarında sabit ekipman ağırlıkları için $n = 1$ alınacak, ancak vinç kaldırma yükleri kat ağırlıklarının hesabında gözönüne alınmayacaktır. Çatı katı ağırlığının hesabında kar yüklerinin %30'u gözönüne alınacaktır. Yapısal olmayan eleman ve donanımlarla ilgili olarak **6.1.3**'te verilen koşul dikkate alınacaktır.

Tablo 4.2. Betonarme Taşıyıcı Sistem Elemanlarının Etkin Kesit Rijitliği Çarpanları

Betonarme Taşıyıcı Sistem Elemanı	Etkin Kesit Rijitliği Çarpanı	
	<i>Eksenel</i>	<i>Kayma</i>
<i>Perde – Döşeme (Düzlem İçi)</i>		
Perde	0.50	0.50
Bodrum perdesi	0.80	0.50
Döşeme	0.25	0.25
<i>Perde – Döşeme (Düzlem Dışı)</i>	<i>Eğilme</i>	<i>Kesme</i>
Perde	0.25	1.00
Bodrum perdesi	0.50	1.00
Döşeme	0.25	1.00
<i>Çubuk eleman</i>	<i>Eğilme</i>	<i>Kesme</i>
Bağ kirişi	0.15	1.00
Çerçeve kirişi	0.35	1.00
Çerçeve kolonu	0.70	1.00
Perde (eşdeğer çubuk)	0.50	0.50

Tablo 4.3. Hareketli Yük Kütle Katılım Katsayısı

Binanın Kullanım Amacı	n
Depo, antrepo, vb.	0.80
Okul, öğrenci yurdu, spor tesisi, sinema, tiyatro, konser salonu, ibadethane, lokanta, mağaza, vb.	0.60
Konut, işyeri, otel, hastane, otopark, vb.	0.30

4.5.9.3 – Kat döşemelerinin **4.5.6.4**'e göre kendi düzlemleri içinde *rijit diyafram* olarak modellenmeleri durumunda *kat kütleleri*, kat kütle merkezindeki *ana düğüm noktası*'nda düzlem içi üç *bağımsız rijit hareket serbestlik derecesi*'ne karşı gelecek şekilde tanımlanır. Bağımsız serbestlik dereceleri, genellikle iki yatay öteleme serbestlik derecesi ile ana düğüm noktasından geçen düşey eksen etrafındaki dönme serbestlik derecesi olarak seçilirler. Kat kütlelerinin hesabında da **Denk.(4.16)** esas alınacaktır. Döşemedeki düşey serbestlik derecelerine karşı gelen kütleler **4.5.9.2**'deki gibi tanımlanacaktır.

4.5.10. Ek Dışmerkezlik Etkisinin Modellenmesi

4.5.10.1 – Deprem yer hareketinin binaya etkisinde ve taşıyıcı sistemin rijitlik ve kütle dağılımındaki olası belirsizlikleri gözönüne almak üzere *ek dışmerkezlik etkisi* tanımlanmıştır.

4.5.10.2 – Kat döşemelerinin **4.5.6.4**'e göre kendi düzlemleri içinde rijit diyafram olarak modellenmeleri durumunda,

(a) **4.5.9.3**'e göre kat kütle merkezinde (*ana düğüm noktası*) tanımlanan *kat kütlesi* esas alınarak her bir deprem doğrultusunda deprem hesabı yapılacaktır.

(b) Kat kütle merkezine (*ana düğüm noktası*) etkileyen yatay deprem yükleri, gözönüne alınan deprem doğrultusuna dik doğrultudaki kat boyutunun +%5'i ve -%5'i kadar kaydırılacak ve bu durumlar için de ayrıca deprem hesabı yapılacaktır.

(c) Deprem hesabının **4.7**'ye göre yapılması durumunda modelleme kolaylığı bakımından deprem yükünün kaydırılması yerine, kat kütle merkezinde (*ana düğüm noktası*) etkileyen eşdeğer deprem yükü $F_{iE}^{(X)}$ ile birlikte **Denk.(4.17)** ile verilen *ek kat burulma momenti*'nin gözönüne alınması uygundur.

$$M_{ib}^{(X)} = F_{iE}^{(X)} e \quad (4.17)$$

Burada e , %5'lik ek dışmerkezliği göstermektedir.

(d) Deprem hesabının **4.8**'e göre modal yöntemlerle yapılması durumunda modelleme kolaylığı bakımından deprem yükünün kaydırılması yerine, kat kütle merkezinde (*ana düğüm noktası*) tanımlanan *kat kütlesi* m_i ile birlikte, *kat kütle eylemsizlik momenti* m_{i0} 'ya **Denk.(4.18)** ile verilen Δm_{i0} artırımının eklenmesi uygundur.

$$\Delta m_{i0} = m_i e^2 \quad (4.18)$$

4.5.10.3 – Deprem hesabının **4.7** veya **4.8.2**'ye göre tek doğrultulu deprem etkisi altında yapılması durumunda her bir doğrultu için ek dışmerkezlik gözönüne alınır. Hesabın **4.8.3**'e göre aynı anda etkileyen iki doğrultulu deprem etkisi altında yapılması durumunda da, her iki doğrultu için dışmerkezlikler ayrı ayrı uygulanacaktır.

4.5.10.4 – Kat döşemelerinin **4.5.6.2**'ye göre kendi düzlemleri içindeki yerdeğiştirmelere ilişkin serbestlik derecelerini içermek üzere iki boyutlu *levha (membran)* sonlu elemanlar ile modellenmesi durumunda,

(a) Oluşturulan bu modelle, dışmerkezlik etkisi olmaksızın, deprem hesabı yapılacak, döşemelerde ve döşemeler dışındaki taşıyıcı sistem elemanlarında iç kuvvetler ve yerdeğiştirmeler elde edilecektir. Döşemeler için elde edilen büyüklükler döşeme tasarımında gözönüne alınacaktır.

(b) Dış merkezlik etkisinin gözönüne alınabilmesi için düzlem içi sonlu eleman serbestlik dereceleri için *rijit diyafram* varsayımı yapılacak ve **4.5.10.2**'de tanımlandığı şekilde kat kütle merkezleri kaydırılacaktır. Ek dışmerkezliğin döşemeler ve kirişler dışındaki taşıyıcı sistem elemanlarına etkisinin belirlenmesi için rijit diyafram modellemesini esas alan ikinci bir deprem hesabı yapılacaktır.

(c) Döşemeler ve kirişler dışındaki taşıyıcı sistem elemanları için tasarıma esas iç kuvvetler ve yerdeğiştirmeler (a) ve (b)'de elde edilenlerin zarfı (elverişsiz olanları) olarak belirlenecektir.

4.6. DOĞRUSAL HESAP YÖNTEMİNİN SEÇİLMESİ

4.6.1. Doğrusal Hesap Yöntemleri

Dayanıma Göre Tasarım kapsamında kullanılacak doğrusal hesap yöntemleri, ayrıntıları **4.7**'de açıklanan *Eşdeğer Deprem Yükü Yöntemi* ile ayrıntıları **4.8**'de açıklanan *Modal Hesap Yöntemleri*'dir.

4.6.2. Hesap Yönteminin Seçilmesi

4.6.2.1 – Ayrıntıları **4.8**'de açıklanan *Modal Hesap Yöntemleri*'nden herhangi biri (*Mod Birleştirme Yöntemi* veya *Mod Toplama Yöntemi*) bu Bölüm kapsamındaki binaların tümünün deprem hesabında kullanılabilir.

4.6.2.2 – Ayrıntıları **4.7**'de açıklanan *Eşdeğer Deprem Yükü Yöntemi*'nin uygulanabileceği binalar **Tablo 4.4**'te verilmiştir.

Tablo 4.4. Eşdeğer Deprem Yükü Yöntemi'nin Uygulanabileceği Binalar

Bina Türü	İzin Verilen Bina Yükseklik Sınıfı	
	DTS = 1, 1a, 2, 2a	DTS = 3, 3a, 4, 4a
Her bir katta burulma düzensizliği katsayısının $\eta_{bi} \leq 2.0$ koşulunu sağladığı ve ayrıca B2 türü düzensizliğinin olmadığı binalar	BYS ≥ 4	BYS ≥ 5
Diğer tüm binalar	BYS ≥ 5	BYS ≥ 6

4.7. EŞDEĞER DEPREM YÜKÜ YÖNTEMİ İLE DOĞRUSAL DEPREM HESABI

Eşdeğer Deprem Yükü Yöntemi, birbirine dik (X) ve (Y) deprem doğrultularında binaya etkileyen depremler için ayrı ayrı uygulanacaktır. Aşağıdaki bağıntılar (X) deprem doğrultusu için verilmiştir. Bodrumlu ve bodrumsuz binalarda bina tabanı ve bina yüksekliği tanımları için **3.3.1** esas alınacaktır.

4.7.1. Toplam Eşdeğer Deprem Yükünün Belirlenmesi

4.7.1.1 – Gözönüne alınan (X) deprem doğrultusunda, binanın tümüne etkileyen *toplam eşdeğer deprem yükü* (*taban kesme kuvveti*), $V_{tE}^{(X)}$, **Denk. (4.19)** ile belirlenecektir.

$$V_{tE}^{(X)} = m_t S_{aR}(T_p^{(X)}) \geq 0.04 m_t I S_{DS} g \quad (4.19)$$

Burada $S_{ar}(T_p^{(X)})$, gözönüne alınan (X) deprem doğrultusunda **4.7.3**'e göre hesaplanan binanın hakim doğal titreşim periyodu $T_p^{(X)}$ gözönüne alınarak **Denk.(4.8)**'den hesaplanan *Azaltılmış Tasarım Spektral İvmesi*'ni göstermektedir. S_{DS} ise *kısa periyot için 2.3.2.2*'de tanımlanan *tasarım spektral ivme katsayısı*'dır.

4.7.1.2 – Denk.(4.19)'daki m_t binanın **Denk.(4.20)** ile hesaplanan toplam kütlelerine karşı gelmektedir:

$$m_t = \sum_{i=1}^N m_i \quad (4.20)$$

Burada m_i i'inci kat döşemesinin toplam kütleleridir.

4.7.2. Katlara Etkiyen Eşdeğer Deprem Yüklerinin Belirlenmesi

4.7.2.1 – Denk.(4.19) ile hesaplanan toplam eşdeğer deprem yükü, bina katlarına etkiyen eşdeğer deprem yüklerinin toplamı olarak **Denk.(4.21)** ile ifade edilir:

$$V_{iE}^{(X)} = \Delta F_{NE}^{(X)} + \sum_{i=1}^N F_{iE}^{(X)} \quad (4.21)$$

4.7.2.2 – Binanın N 'inci katına (tepesine) etkiyen *ek eşdeğer deprem yükü* $\Delta F_{NE}^{(X)}$ 'in değeri **Denk.(4.22)** ile belirlenecektir.

$$\Delta F_{NE}^{(X)} = 0.0075 N V_{iE}^{(X)} \quad (4.22)$$

4.7.2.3 – Toplam eşdeğer deprem yükünün $\Delta F_{NE}^{(X)}$ dışında geri kalan kısmı, N 'inci kat dahil olmak üzere, bina katlarına **Denk.(4.23)** ile dağıtılacaktır (**Şekil 4.2a**).

$$F_{iE}^{(X)} = (V_{iE}^{(X)} - \Delta F_{NE}^{(X)}) \frac{m_i H_i}{\sum_{j=1}^N m_j H_j} \quad (4.23)$$

4.7.2.4 – Kat döşemelerinin **4.5.6.4**'e göre *rijit diyafram* olarak modellenmesi durumunda **Denk.(4.23)** ile hesaplanan $F_{iE}^{(X)}$ eşdeğer deprem yükü, i'inci kattaki *ana düğüm noktası*'na gözönüne alınan deprem doğrultusunda etki ettirilecektir.

4.7.2.5 – Kat döşemelerinin **4.5.6.2**'ye göre *levha (membran)* sonlu elemanlar ile modellenmesi durumunda, i'inci katta j'inci düğüm noktasına etkiyen eşdeğer deprem yükü **Denk.(4.24)** ile hesaplanacaktır:

$$f_{jE}^{(S)} = \frac{F_{iE}^{(X)}}{m_i} m_j^{(S)} \quad (4.24)$$

Burada $m_j^{(S)}$, j'inci düğüm noktasının **Denk.(4.16)** ile tanımlanan tekil kütleleridir.

4.7.2.6 – Deprem yüklerinden binanın tabanında meydana gelen toplam devrilme momenti **Denk.(4.25)** ile hesaplanır:

$$M_o^{(X)} = \sum_{i=1}^N F_{iE}^{(X)} H_i \quad (4.25)$$

4.7.3. Binanın Hakim Doğal Titreşim Periyodunun Belirlenmesi

4.7.3.1 – Eşdeğer Deprem Yüğü Yöntemi'nin uygulandığı tüm binalarda **Denk.(4.19)**'da yer alan ve gözönüne alınan (X) deprem doğrultusunda binanın hakim doğal titreşim periyodunu ifade eden $T_p^{(X)}$, daha kesin bir hesap yapılmadıkça, **Denk.(4.26)** ile hesaplanacaktır.

$$T_p^{(X)} = 2\pi \left(\frac{\sum_{i=1}^N m_i d_{fi}^{(X)2}}{\sum_{i=1}^N F_{fi}^{(X)} d_{fi}^{(X)}} \right)^{1/2} \quad (4.26)$$

Burada i'inci kata etkileyen fiktif yükü gösteren $F_{fi}^{(X)}$, **Denk.(4.23)**'te $(V_{iE}^{(X)} - \Delta F_{NE}^{(X)})$ yerine herhangi bir değer (*örneğin 100*) konularak elde edilecektir.

4.7.3.2 – Binanın Denk.(4.26) ile hesaplanan hakim doğal titreşim periyodu $T_p^{(X)}$ 'in deprem hesabında gözönüne alınacak en büyük değeri, **4.7.3.4**'te verilen T_{pA} periyodunun 1.4 katından daha fazla olmayacaktır.

4.7.3.3 – DTS = 1, 1a, 2, 2a ve BYS ≥ 6 olan binalarda ve **DTS = 3, 3a, 4, 4a** olan tüm binalarda hakim doğal titreşim periyodu, **4.7.3.1**'den hesaplanmaksızın, doğrudan **4.7.3.4**'te verilen ampirik T_{pA} periyodu olarak alınabilir ($T_p^{(X)} \cong T_{pA}$).

4.7.3.4 – Ampirik hakim doğal titreşim periyodu Denk.(4.27) ile hesaplanacaktır:

$$T_{pA} = C_t H_N^{3/4} \quad (4.27)$$

(a) Taşıyıcı sistemi sadece betonarme çerçevelerden oluşan binalarda $C_t = 0.1$, çelik çerçevelerden veya çaprazlı çelik çerçevelerden oluşan binalarda $C_t = 0.08$, diğer tüm binalarda $C_t = 0.07$ alınacaktır.

(b) Deprem etkilerinin tamamının betonarme perdeler tarafından karşılandığı binalarda C_t katsayısı **Denk.(4.28a)** ile hesaplanacaktır:

$$C_t = \frac{0.1}{\sqrt{A_t}} \leq 0.07 \quad (4.28a)$$

Bu bağıntıdaki A_t eşdeğer alanı **Denk.(4.28b)**'de verilmiştir:

$$A_t = \sum_j A_{wj} \left[0.2 + \left(\frac{\ell_{wj}}{H_N} \right)^2 \right] \leq \sum_j A_{wj} \quad (4.28b)$$

4.7.4. Eşdeğer Deprem Yüğü Yönteminde Burulma Hesabı

Binanın herhangi bir i 'inci katında **Tablo 3.6'**da tanımlanan **A1** türü düzensizliğin bulunması durumunda, $1.2 < \eta_{bi} \leq 2.0$ olmak koşulu ile, **4.5.10.2'**ye göre bu katta uygulanan $\pm\%5$ ek dışmerkezlilik, her iki deprem doğrultusu için **Denk.(4.29)**'da verilen D_{bi} katsayısı ile çarpılarak büyütülecektir.

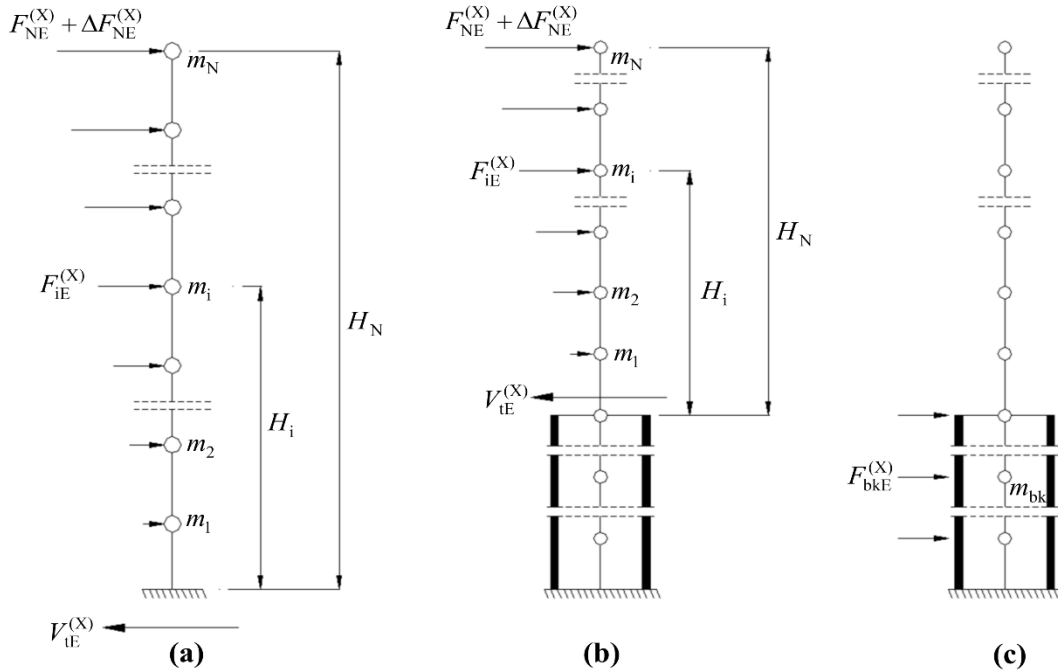
$$D_{bi} = \left(\frac{\eta_{bi}}{1.2} \right)^2 \quad (4.29)$$

4.7.5. Eşdeğer Deprem Yüğü Yöntemi ile Bodrumlu Binaların Hesabı

3.3.1'de verilen tanıma göre, dıştan rijit perdelerle çevrelenen bodrumların bulunduğu binalarda, binanın üst bölümü ve bodrumlu alt bölümü birarada *ortak tek bir taşıyıcı sistem* olarak modellenecektir. Bu tür binaların deprem hesabında aşağıda belirtilen iki yöntemden biri kullanılabilir:

(a) **4.3.6.1'**de açıklanan hesap yöntemi,

(b) **4.7.5.1, 4.7.5.2 ve 4.7.5.3'**te açıklanan *iki yükleme durumlu* hesap yöntemi (**Şekil 4.2**).



Şekil 4.2

4.7.5.1 – Bodrumlu binalarda, yatay rijitlik bakımından *üst bölüm* ile göreceli olarak çok rijit olan *alt bölüm* (bodrum katları), dinamik davranış ve dayanım açılarından da çok farklı özelliklere sahiptir. Bu tür binaların modal hesap yöntemleri ile doğrusal deprem hesabı için uygulanabilen yaklaşık *iki yükleme durumlu hesap yaklaşımı*'nda, binanın üst bölümü ve bodrumlu alt bölümü birarada tek bir taşıyıcı sistem olarak modellenir, ancak *üst bölüm* ile *alt bölüm*'ün birbirlerine çok uzak modlarda titreşmeleri nedeni ile deprem hesabı iki yükleme durumu olarak ayrı ayrı yapılır:

4.7.5.2 – İlk yükleme durumunda *ortak tek taşıyıcı sistem* modelinde **4.7.2.3** veya **4.7.2.5**'e göre hesaplanan eşdeğer deprem yükleri sadece *üst bölüm*'e etki ettirilir (**Şekil 4.2b**). Hesapta üst bölüm için **Tablo (4.1)**'den seçilen $R_{üst}$ ve $D_{üst}$ katsayıları ve deprem doğrultusundaki $T_p^{(X)}$ hakim titreşim periyoduna göre **Denk.(4.1)**'den hesaplanan *deprem yükü azaltma katsayısı* $(R_a)_{üst}$ kullanılacaktır. Birinci yükleme durumu için yapılan hesap sonucunda, hem *üst bölüm*'de, hem de *alt bölüm*'de *azaltılmış iç kuvvetler* elde edilir.

4.7.5.3 – İkinci yükleme durumunda, yine *ortak tek taşıyıcı sistem* modelinde sadece *alt bölüm*'deki bodrum katlarının kütleleri, **Denk.(4.8)**'de $T=0$ konularak elde edilen azaltılmış spektral ivme $S_{ar}(0)$ ile çarpılarak bu katlara etkiyen yaklaşık eşdeğer deprem yükleri hesaplanır (**Şekil 4.2c**). Hesapta *alt bölüm* (bodrum) için **Denk.(4.1)**'den hesaplanan *deprem yükü azaltma katsayısı* $(R_a)_{alt} = D_{alt} = 1.5$ kullanılacaktır. İkinci yükleme durumu için yapılan hesap sonucunda, *alt bölüm*'deki *azaltılmış iç kuvvetler* elde edilir.

4.7.5.4 – Bodrumlu binalarda *tasarıma esas iç kuvvetler* **4.10.1**'de tanımlanmıştır.

4.8. MODAL HESAP YÖNTEMLERİ İLE DOĞRUSAL DEPREM HESABI

4.8.1. Modal Hesap Yöntemleri

4.8.1.1 – Deprem etkisi altında taşıyıcı sistemin modal davranışını esas alan *Modal Hesap Yöntemleri*, **4.8.2**'de verilen deprem spektrumu ile hesaba dayalı *Mod Birleştirme Yöntemi* ve **4.8.3**'te verilen zaman tanım alanında hesaba dayalı *Mod Toplama Yöntemi*'dir. Bu yöntemler için ayrıntılı açıklamalar **EK 4B**'de verilmiştir. Bodrumlu ve bodrumsuz binalarda bina tabanı ve bina yüksekliği tanımları için **3.3.1** esas alınacaktır.

4.8.1.2 – Modal hesap yöntemlerinde, hesaba katılması gereken *yeterli titreşim modu sayısı*, YM,

(a) **EK 4B**'ye göre (X) ve (Y) deprem doğrultularında her bir mod için hesaplanan *taban kesme kuvveti modal etkin kütleleri*'nin toplamının bina toplam kütlelerinin %95'inden daha az olmaması kuralına göre belirlenecektir.

$$\sum_{n=1}^{YM} m_{t_{xn}}^{(X)} \geq 0.95 m_t \quad ; \quad \sum_{n=1}^{YM} m_{t_{yn}}^{(Y)} \geq 0.95 m_t \quad (4.30)$$

Ancak katkısı %3'ten büyük olan bütün modlar gözönüne alınacaktır.

(b) Her iki doğrultu için hesaplanan YM'lerin büyüğü üç boyutlu hesapta dikkate alınacaktır.

4.8.2. Mod Birleştirme Yöntemi ile Deprem Hesabı

4.8.2.1 – *Mod Birleştirme Yöntemi*'nde, verilen bir deprem doğrultusunda *deprem tasarım spektrumu*'ndan yararlanılarak gözönüne alınan her bir titreşim modunda davranış büyüklüklerinin enbüyük değerleri modal hesap yöntemi ile hesaplanır. Yeteri kadar titreşim modu için hesaplanan, ancak eşzamanlı olmayan *enbüyük modal davranış büyüklükleri* daha sonra istatistiksel olarak birleştirilerek *enbüyük davranış büyüklükleri*'nin yaklaşık değerleri elde edilir. Yöntemin ayrıntıları **EK 4B**'de verilmiştir.

4.8.3. Zaman Tanım Alanında Mod Toplama Yöntemi ile Deprem Hesabı

4.8.3.1 – *Mod Toplama Yöntemi*'nde, depremin eşzamanlı olarak birbirine dik iki yatay doğrultuda etkidiğinin gözönüne alınması durumunda, her bir titreşim moduna ait modal davranış büyüklükleri *zaman tanım alanında modal hesap yöntemi* ile hesaplanır. Yeteri kadar titreşim modu için hesaplanan *eşzamanlı modal davranış büyüklükleri* daha sonra zaman tanım alanında doğrudan toplanarak *davranış büyüklüklerinin zamana göre değişimi* ve tasarımda esas alınmak üzere *enbüyük değerleri* elde edilir. Yöntemin ayrıntıları **EK 4B**'de verilmiştir.

4.8.3.2 – *Mod Toplama Yöntemi*'nde:

(a) Mod katkıları doğrudan zaman tanım alanında toplandığından istatistiksel mod birleştirme kurallarının uygulanmasına gerek kalmamaktadır.

(b) Aynı anda birbirine dik yatay yer hareketi bileşenlerinin gözönüne alınabilmesi nedeni ile **4.4.2**'de tanımlanan yaklaşık *doğrultu birleştirmesi* kurallarının uygulanmasına da gerek kalmamaktadır.

4.8.4. Azaltılmış İç Kuvvetlerin ve Yerdeğiřtirmelerin Eşdeğer Taban Kesme Kuvvetine Göre Büyütülmesi

4.8.4.1 – Herhangi bir (X) deprem doğrultusu için $V_{tx}^{(X)} < \gamma_E V_{tE}^{(X)}$ olması durumunda, **4.8.2** veya **4.8.3**'e göre uygulanan modal hesap yöntemi ile elde edilen tüm azaltılmış iç kuvvet ve yerdeğiřtirme büyüklükleri, **Denk.(4.31)** ile verilen *eşdeğer taban kesme kuvveti büyütme katsayısı* $\beta_{tE}^{(X)}$ ile çarpılarak büyütülecektir.

$$\beta_{tE}^{(X)} = \frac{\gamma_E V_{tE}^{(X)}}{V_{tx}^{(X)}} \geq 1 \quad (4.31)$$

Burada $V_{tE}^{(X)}$ Eşdeğer Deprem Yüğü Yöntemi'ne göre **Denk.(4.21)** ile hesaplanan *toplam eşdeğer deprem yükünü* (taban kesme kuvvetini), $V_{tx}^{(X)}$ ise **4.8.2** veya **4.8.3**'e göre *x doğrultusu*'nda elde edilen *toplam deprem yükünü* göstermektedir. γ_E çarpanı aşağıdaki şekilde alınacaktır:

(a) **Tablo 3.6**'da tanımlanan **A1**, **B2** veya **B3** türü düzensizliklerden en az birinin binada bulunması durumunda $\gamma_E = 0.90$ alınacaktır.

(b) **Tablo 3.6**'da tanımlanan düzensizliklerden hiçbirinin binada bulunmaması durumunda $\gamma_E = 0.80$ alınacaktır.

4.8.4.2 – **3.3.1**'de verilen tanıma göre dıştan rijit perdelerle çevrelenen bodrumların bulunduğu binalarda *eşdeğer taban kesme kuvveti büyütme katsayısı*, sadece binanın bodrum katlarının üstündeki *üst bölüm* için hesaplanacaktır.

4.8.5. Modal Hesap Yöntemleri ile Bodrumlu Binaların Hesabı

3.3.1'de verilen tanıma göre, dıştan rijit perdelerle çevrelenen bodrumların bulunduğu binalarda, binanın üst bölümü ve bodrumlu alt bölümü birarada ortak bir taşıyıcı sistem olarak modellenecektir. Bu tür binaların deprem hesabında aşağıda belirtilen iki yöntemden biri kullanılabilir:

(a) 4.3.6.2’de açıklanan hesap yöntemi,

(b) 4.8.5.1, 4.8.5.2 ve 4.8.5.3’te açıklanan *iki yükleme durumlu* hesap yöntemi.

4.8.5.1 – 4.7.5.1’de açıklanan yönteme benzer şekilde, bodrumlu binaların modal hesap yöntemleri ile doğrusal deprem hesabı için uygulanabilen yaklaşık *iki yükleme durumlu hesap yaklaşımı*’nda, binanın üst bölümü ve bodrumlu alt bölümü birarada tek bir taşıyıcı sistem olarak modellenir, ancak *üst bölüm* ile *alt bölüm*’ün birbirlerine çok uzak modlarda titreşmeleri nedeni ile deprem hesabı *iki yükleme durumu* olarak ayrı ayrı yapılır:

4.8.5.2 – Hesabın ilk yükleme durumunda, *ortak tek taşıyıcı sistem* modelinde sadece *üst bölüm*’ün kütleleri gözönüne alınarak modal hesap yapılır. Bu durumda yeterli titreşim modu sayısı, sadece *üst bölüm*’ün toplam kütlesi esas alınarak hesaplanan *etkin kütle katılım oranları*’na göre belirlenecektir. Hesapta üst bölüm için **Tablo (4.1)**’den seçilen $R_{üst}$ ve $D_{üst}$ katsayılarına göre her bir m ’inci titreşim modu için **Denk.(4.1)**’den hesaplanan *deprem yükü azaltma katsayısı* $(R_a)_{m,üst}$ kullanılacaktır. Birinci yükleme durumunda, hem *üst bölüm*’de, hem de *alt bölüm*’de *azaltılmış iç kuvvetler* elde edilir.

4.8.5.3 – Hesabın ikinci yükleme durumunda, *ortak tek taşıyıcı sistem* modelinde sadece *alt bölüm*’ün kütleleri gözönüne alınarak analiz yapılır. Bu durumda yeterli titreşim modu sayısı, sadece *alt bölüm*’ün toplam kütlesi esas alınarak hesaplanan *etkin kütle katılım oranları*’na göre belirlenecektir. Hesapta *alt bölüm* (bodrum) için $(R_{alt}/I)=2.5$ ve $D_{alt} = 1.5$ alınarak her bir n ’inci titreşim modu için **Denk.(4.1)**’den hesaplanan *deprem yükü azaltma katsayısı* $(R_a)_{n,alt}$ kullanılacaktır.

4.8.5.4 – Bodrumlu binalarda *tasarıma esas iç kuvvetler* 4.10.1’de tanımlanmıştır.

4.9. GÖRELİ KAT ÖTELEMELERİNİN SINIRLANDIRILMASI, İKİNCİ MERTEBE ETKİLERİ VE DEPREM DERZLERİ

4.9.1. Etkin Görelî Kat Ötelemelerinin Hesaplanması ve Sınırlandırılması

4.9.1.1 – (X) deprem doğrultusunda herhangi bir kolon veya perde için, ardışık iki kat arasındaki yerdeğiştirme farkını ifade eden *azaltılmış görelî kat ötelemesi*, $\Delta_i^{(X)}$, **Denk.(4.32)** ile elde edilecektir.

$$\Delta_i^{(X)} = u_i^{(X)} - u_{i-1}^{(X)} \quad (4.32)$$

Denk.(4.32)’de $u_i^{(X)}$ ve $u_{i-1}^{(X)}$, tipik (X) deprem doğrultusu için binanın i ’inci ve $(i-1)$ ’inci katlarında herhangi bir kolon veya perdenin uçlarında *azaltılmış deprem yükleri*’ne göre hesaplanan yatay yerdeğiştirmeleri göstermektedir. Ancak bu hesapta 4.7.3.2’de verilen koşul ve ayrıca **Denk.(4.19)**’da tanımlanan minimum eşdeğer deprem yükü koşulu gözönüne alınmayacaktır.

4.9.1.2 – Tipik (X) deprem doğrultusu için, binanın i ’inci katındaki kolon veya perdeler için *etkin görelî kat ötelemesi*, $\delta_i^{(X)}$, **Denk.(4.33)** ile elde edilecektir.

$$\delta_i^{(X)} = \frac{R}{I} \Delta_i^{(X)} \quad (4.33)$$

4.9.1.3 – Her bir deprem doğrultusu için, binanın herhangi bir i'inci katındaki kolon veya perdelerde, **Denk.(4.33)** ile hesaplanan $\delta_i^{(X)}$ etkin görelî kat ötelemelerinin kat içindeki en büyük değeri $\delta_{i,max}^{(X)}$, aşağıda (a) veya (b)'de verilen koşulları sağlayacaktır.

(a) Gevrek malzemeden yapılmış boşluklu veya boşluksuz dolgu duvarlarının ve cephe elemanlarının çerçeve elemanlarına, aralarında herhangi bir esnek derz veya bağlantı olmaksızın, tamamen bitişik olması durumunda:

$$\lambda \frac{\delta_{i,max}^{(X)}}{h_i} \leq 0.008 \kappa \quad (4.34a)$$

(b) Gevrek malzemeden yapılmış dolgu duvarları ile çerçeve elemanlarının aralarında esnek derzler yapılması, cephe elemanlarının dış çerçevelere esnek bağlantılarla bağlanması veya dolgu duvar elemanının çerçeveden bağımsız olması durumunda:

$$\lambda \frac{\delta_{i,max}^{(X)}}{h_i} \leq 0.016 \kappa \quad (4.34b)$$

Ancak, bu durumda derzli dolgu duvar elemanlarının, esnek dolgu duvar elemanlarının ve esnek bağlantılı cephe elemanlarının düzlem içi yatay ötelenme kapasitelerinin **Denk.(4.34b)**'de verilen sınır değeri sağladığı **1.4'e** göre deneye dayalı olarak belgelendirilecektir. Dolgu duvarları için örnek bir esnek derz uygulaması **EK 4C'**de verilmiştir.

4.9.1.4 – Denk.(4.34)'te yer alan λ katsayısı, binanın gözönüne alınan deprem doğrultusundaki hakim titreşim periyodu için **2.2'**de tanımlanan DD-3 deprem yer hareketinin **2.3.4.1'e** göre hesaplanan *elastik tasarım spektral ivmesi*'nin, DD-2 deprem yer hareketinin *elastik tasarım spektral ivmesi*'ne oranıdır. **Denk.(4.34)**'te yer alan κ katsayısı ise betonarme binalarda $\kappa = 1$, çelik binalarda $\kappa = 0.5$ alınacaktır.

4.9.1.5 – Deprem yüklerinin tamamının bağlantıları tersinir momentleri aktarabilen çelik çerçevelerle taşındığı tek katlı binalarda, **Denk.(4.34)** ile tanımlanan sınırlar en çok %50 arttırılabilir.

4.9.1.6 – **Denk.(4.34)**'de verilen koşulun binanın herhangi bir katında sağlanamaması durumunda, taşıyıcı sistemin rijitliği arttırılarak deprem hesabı tekrarlanacaktır.

4.9.2. İkinci Mertebe Etkileri

4.9.2.1 – Gözönüne alınan (X) deprem doğrultusunda her bir i'inci katta **Denk.(4.35)** ile *İkinci Mertebe Gösterge Değeri* $\theta_{II,i}^{(X)}$ hesaplanacaktır.

$$\theta_{II,i}^{(X)} = \frac{(\Delta_i^{(X)})_{ort} \sum_{k=i}^N w_k}{V_i^{(X)} h_i} \quad (4.35)$$

Bu bağıntıdaki $(\Delta_i^{(X)})_{ort}$, i'inci kattaki kolon ve perdelerde (X) deprem doğrultusunda hesaplanan azaltılmış görelî kat ötelemelerinin kat içindeki ortalama değeri olarak **4.9.1'e** göre bulunacaktır.

4.9.2.2 – Tüm katlar için hesaplanan $\theta_{II,i}^{(X)}$ 'lerin maksimum değeri $\theta_{II,max}^{(X)}$ 'ın **Denk.(4.36)**'da verilen koşulu sağlaması durumunda, ikinci merteye etkilerinin tasarıma esas iç kuvvetlerin hesabında gözönüne alınması gerekli değildir.

$$\theta_{II,max}^{(X)} \leq 0.12 \frac{D}{C_h R} \quad (4.36)$$

Bu durumda *yerel* ikinci merteye etkileri, yürürlükteki betonarme ve çelik yönetmeliklerine göre eleman tasarımında gözönüne alınabilir. **Denk.(4.36)**'da R ve D , bina taşıyıcı sistemi için **Tablo 4.1**'de verilen *taşıyıcı sistem davranış katsayısı* ve *dayanım fazlalığı katsayısı*'nı, C_h ise taşıyıcı sistemin doğrusal olmayan histeretik davranışına bağlı olarak tanımlanan bir katsayıyı göstermektedir. Betonarme binalarda $C_h = 0.5$, çelik ve kompozit kolonlu binalarda ise $C_h = 1$ alınacaktır.

4.9.2.3 – Tüm katlar için hesaplanan $\theta_{II,i}^{(X)}$ 'lerin maksimum değeri $\theta_{II,max}^{(X)}$ 'ın **Denk.(4.36)**'da verilen koşulu sağlamaması durumunda, gözönüne alınan (X) deprem doğrultusu için tüm iç kuvvetler aşağıda **Denk.(4.37)** ile tanımlanan *ikinci merteye büyütme katsayısı* $\beta_{II}^{(X)}$ ile çarpılarak arttırılacaktır.

$$\beta_{II}^{(X)} = 0.88 + \frac{C_h R}{D} \theta_{II,max}^{(X)} \geq 1 \quad (4.37)$$

Bu durumda uygulanabilecek diğer bir seçenek, taşıyıcı sistemin rijitlik ve/veya dayanımının uygun şekilde arttırılarak deprem hesabının yenilenmesidir.

4.9.2.4 – Yukarıdaki işlemler (X)'e dik (Y) deprem doğrultusu için de yapılacaktır. **3.3.1**'de verilen tanıma göre dıştan rijit perdelerle çevrelenen bodrumların bulunduğu binalarda *ikinci merteye etkileri*, binanın bodrum katlarının üstündeki *üst bölüm* için gözönüne alınacaktır.

4.9.3. Deprem Derzleri

Farklı zemin oturmalarına bağlı temel öteleme ve dönmeleri ile sıcaklık değişmelerinin etkisi dışında, bina blokları veya mevcut eski binalarla yeni yapılacak binalar arasında, sadece deprem etkisi için bırakılacak derz boşluklarına ilişkin koşullar aşağıda belirtilmiştir:

4.9.3.1 – 4.9.3.2'ye göre daha elverişsiz bir sonuç elde edilmedikçe derz boşlukları, her bir kat için komşu blok veya binalarda elde edilen yerdeğiştirmelerin karelerinin toplamının karekökü ile aşağıda tanımlanan α katsayısının çarpımı sonucunda bulunan değerden az olmayacaktır. Gözönüne alınacak kat yerdeğiştirmeleri, kolon veya perdelerin bağlandığı düğüm noktalarında hesaplanan azaltılmış $u_i^{(X)}$ yerdeğiştirmelerinin kat içindeki ortalamaları olacaktır. Mevcut eski bina için hesap yapılmasının mümkün olmaması durumunda eski binanın yerdeğiştirmeleri, yeni bina için aynı katlarda hesaplanan değerlerden daha küçük alınmayacaktır.

(a) Komşu binaların veya bina bloklarının kat döşemelerinin bütün katlarda aynı seviyede olmaları durumunda $\alpha = 0.25 (R / I)$ alınacaktır.

(b) Komşu binaların veya bina bloklarının kat döşemelerinin, bazı katlarda olsa bile, farklı seviyelerde olmaları durumunda, tüm bina için $\alpha = 0.5 (R / I)$ alınacaktır.

4.9.3.2 – Bırakılacak minimum derz boşluğu, 6 m yüksekliğe kadar en az 30 mm olacak ve bu değere 6 m'den sonraki her 3 m'lik yükseklik için en az 10 mm eklenecektir.

4.9.3.3 – Bina blokları arasındaki derzler, depremde blokların bütün doğrultularda birbirlerinden bağımsız olarak çalışmasına olanak verecek şekilde düzenlenecektir.

4.9.3.4 – Ayrık iki bina bloğunun veya bir binanın deprem davranışları bakımından farklı iki bölümünün birbirine köprü ve benzeri bir eleman ile bağlanması durumunda, söz konusu elemanın bağladığı bloklardan biri üzerindeki hareketli mesnedinin her iki deprem doğrultusu ve yönündeki yerdeğiştirme kapasitesi, iki bloğun bağlantı elemanı seviyesinde azaltılmış deprem yükleri için hesaplanan yerdeğiştirmelerinin mutlak değerleri toplamının en az $1.5(R/I)$ katı olacaktır.

4.10. TASARIMA ESAS İÇ KUVVETLER VE TEMELLERE AKTARILAN KUVVETLER

Dayanıma Göre Tasarım'da **Denk.(4.9)**'da $E_d^{(H)}$ ile gösterilen yatay deprem etkisine karşı gelmek üzere *tasarıma esas iç kuvvetler (dayanım talepleri)* ile *temellere aktarılan kuvvetler* aşağıdaki şekilde belirlenecektir.

4.10.1. Bodrumlu Binalarda Tasarıma Esas İç Kuvvetler

3.3.1'de verilen tanıma göre dıştan rijit perdelerle çevrelenen bodrumların bulunduğu binalarda, bodrum katlarının üstündeki *üst bölüm*'de ve bodrum katlarının bulunduğu *alt bölüm*'de *tasarıma esas iç kuvvetler* aşağıdaki şekilde belirlenecektir:

4.10.1.1 – *Üst bölüm*'deki taşıyıcı sistem elemanlarının sünek davranışına karşı gelen *tasarıma esas iç kuvvetler*;

(a) **4.3.6**'da açıklanan yöntemle hesap yapılması durumunda, **4.3.6.1(a)** veya **4.3.6.2**'de tanımlanan iç kuvvetlerdir.

(b) **4.7.5** veya **4.8.5**'de açıklanan yöntemlerle hesap yapılması durumunda, birinci yükleme durumunda *üst bölüm*'de elde edilen iç kuvvetlerdir.

4.10.1.2 – *Üst bölüm*'deki taşıyıcı sistem elemanlarının sünek olmayan davranışına karşı gelen *tasarıma esas iç kuvvetler*;

(a) **4.3.6**'da açıklanan yöntemle hesap yapılması durumunda, **4.3.6.1(b)** veya **4.3.6.2**'de tanımlanan iç kuvvetlerdir.

(b) **4.7.5** veya **4.8.5**'de açıklanan yöntemlerle hesap yapılması durumunda, birinci yükleme durumunda *üst bölüm*'de elde edilen iç kuvvetlerin $D_{üst}$ ile çarpımından elde edilecektir.

4.10.1.3 – *Üst bölüm*'deki taşıyıcı sistem elemanlarının sünek veya sünek olmayan davranışına karşı gelen *tasarıma esas iç kuvvetler*, gereği durumunda **4.9.2**'de tanımlanan *ikinci mertebe büyütme katsayısı* ($\beta_{II}^{(X)} \geq 1$) ve *Modal Hesap Yöntemleri*'nin kullanılması durumunda ayrıca **4.8.4**'te tanımlanan *eşdeğer taban kesme kuvveti büyütme katsayısı* ($\beta_{IE}^{(X)} \geq 1$) ile çarpılarak büyütülecektir.

4.10.1.4 – *Alt bölüm*'deki taşıyıcı sistem elemanlarının sünek davranışına karşı gelen *tasarıma esas iç kuvvetler*;

(a) **4.3.6**'da açıklanan yöntemle hesap yapılması durumunda **4.3.6.1(c)** veya **4.3.6.2**'de tanımlanan iç kuvvetlerdir.

(b) 4.7.5 veya 4.8.5’de açıklanan yöntemlerle hesap yapılması durumunda, ikinci yükleme durumundan elde edilen iç kuvvetler ile 4.7.5.2 veya 4.8.5.2’deki birinci yükleme durumunda *alt bölüm*’de elde edilen iç kuvvetlerin toplamıdır.

4.10.1.5 – *Alt bölüm*’deki taşıyıcı sistem elemanlarının sünek olmayan davranışına karşı gelen *tasarıma esas iç kuvvetler*;

(a) 4.3.6’da açıklanan yöntemle hesap yapılması durumunda 4.3.6.1(d) veya 4.3.6.2’de tanımlanan iç kuvvetlerdir.

(b) 4.7.5 veya 4.8.5’de açıklanan yöntemlerle hesap yapılması durumunda, ikinci yükleme durumundan elde edilen iç kuvvetlerin D_{alt} ile çarpımına, 4.7.5.2 veya 4.8.5.2’deki birinci yükleme durumunda *alt bölüm*’de elde edilen iç kuvvetlerin $0.6D_{üst}$ ile çarpımının eklenmesi ile elde edilecektir.

4.10.2. Bodrumsuz Binalarda Tasarıma Esas İç Kuvvetler

3.3.1’de verilen tanıma göre *bodrumsuz binalar*’ın tasarıma esas iç kuvvetleri, 4.10.1.1’de bodrum gözönüne alınmaksızın sadece *üst bölüm* için tanımlanan iç kuvvetlerdir.

4.10.3. Temellere Aktarılan Kuvvetler

Bölüm 16 kapsamında temellerin taşıma gücü yaklaşımı ile tasarımında esas alınmak üzere, binadan temele aktarılan kuvvetler aşağıdaki şekilde belirlenecektir.

4.10.3.1 – 3.3.1’de verilen tanıma göre bodrumsuz binalarda veya bodrumlu binalarda kritik perde yüksekliğinin temel üst kotundan başladığı durumlarda,

(a) Perdeden temele aktarılan eğilme (devrilme) momenti, perde taban kesitindeki eğilme momentinin *üst bölüm*’e ait $D_{üst}$ katsayısı ile çarpımından elde edilecektir. Ancak bu eğilme momenti, *süneklik düzeyi yüksek* perdelerde perde tabanındaki akma momentinden daha büyük alınmayacaktır. Betonarme perdeden temele aktarılan kesme kuvveti, perde taban kesitinde 7.6.6.3’e göre tanımlanan kuvvettir.

(b) Bu tür binalarda perdelerin diğer iç kuvvet bileşenleri ve perdeler dışındaki diğer elemanlardan temele aktarılan iç kuvvetler, 4.10.1.1’e göre sünek tasarıma karşı gelen iç kuvvetlerin $0.6D_{üst}$ ile çarpılarak büyütülmesi ile elde edilecektir.

4.10.3.2 – 3.3.1’de verilen tanıma göre bodrumlu binalarda, kritik perde yüksekliğinin temel üst kotundan daha yukarıda başladığı durumlarda, perdelerden aktarılan eğilme momentleri ve kesme kuvvetleri de dahil olmak üzere, tüm elemanlardan temele aktarılan iç kuvvetler 4.10.1.5’e göre hesaplanacaktır.

4.10.4. Kazıklı Temeller İçin Yapı – Kazık – Zemin Etkileşimi

Kazıklı temeller için dayanıma göre tasarım kapsamında yapılan *yapı – kazık – zemin etkileşimi* hesaplarının ayrıntıları 16.10 ve EK 16C’de verilmiştir.

BİLGİLENDİRME EKİ 4A – AKMA DAYANIMI, TASARIM DAYANIMI VE DEPREM YÜKÜ KATSAYILARI

4A.0. SİMGELER

- D = Dayanım Fazlalığı Katsayısı
- $f_d(\mu, T)$ = Öngörülen süneklik kapasitesi ve periyoda bağlı olarak taşıyıcı sistemin sahip olması gereken *tasarım dayanımı*
- $f_e(T)$ = Taşıyıcı sistem için hesaplanan *doğrusal (elastik) dayanım talebi*
- $f_y(\mu_k, T)$ = Öngörülen süneklik kapasitesi ve periyoda bağlı *akma dayanımı*
- I = Bina Önem Katsayısı
- R = *Taşıyıcı Sistem Davranış Katsayısı*
- $R_a(T)$ = Öngörülen süneklik kapasitesi ve periyoda bağlı *Deprem Yüğü Azaltma Katsayısı*
- $R_y(\mu_k, T)$ = Öngörülen süneklik kapasitesi ve periyoda bağlı *Akma Dayanımı Azaltma Katsayısı*
- T = Doğal titreşim periyodu [s]
- T_B = Yatay elastik tasarım ivme spektrumu köşe periyodu [s]
- μ_k = Taşıyıcı sistem için öngörülen süneklik kapasitesi

4A.1. AKMA DAYANIMI VE AKMA DAYANIMI AZALTMA KATSAYISI

Dayanım Göre Tasarım çerçevesinde, modal tek serbestlik dereceli sistem için *öngörülen süneklik kapasitesi – dayanım talebi* ilişkisi ve buna bağlı olarak tanımlanan *deprem yükü katsayıları* aşağıda verilmiştir (**Şekil 4A.1**).

4A.1.1. Akma Dayanımı

Dayanım Göre Tasarım yaklaşımında, *öngörülen süneklik kapasitesi* μ_k 'ya bağlı olarak, taşıyıcı sistemin sahip olması gereken *akma dayanımı* $f_y(\mu_k, T)$, **Denk.(4A.1)** ile tanımlanır:

$$f_y(\mu_k, T) = \frac{f_e(T)}{R_y(\mu_k, T)} \quad (4A.1)$$

Burada $f_e(T)$ taşıyıcı sistem için hesaplanan *doğrusal (elastik) dayanım talebi*'ni, T sistemin doğal titreşim periyodunu, $R_y(\mu_k, T)$ ise **4A.1.2**'de tanımlanan *Akma Dayanımı Azaltma Katsayısı*'ni simgelemektedir.

4A.1.2. Akma Dayanımı Azaltma Katsayısı

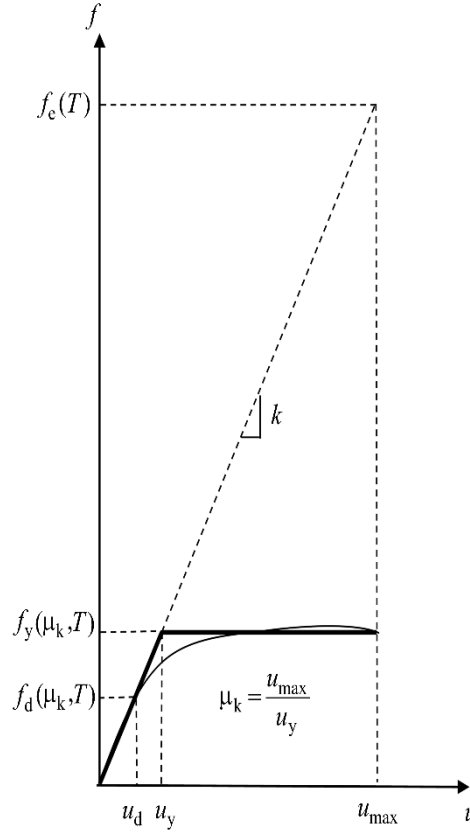
Akma Dayanımı Azaltma Katsayısı $R_y(\mu_k, T)$, *eşit yerdeğiştirme kuralı* uyarınca rijitliği fazla olmayan taşıyıcı sistemler için *öngörülen süneklik kapasitesi* μ_k 'ya eşit alınır:

$$R_y(\mu_k, T) = \mu_k \quad T > T_B \quad (4A.2a)$$

Rijitliđi fazla taşıyıcı sistemler için ise bu Yönetmelik'te **Denk.(4A.2b)** esas alınmıştır:

$$R_y(\mu_k, T) = 1 + (\mu_k - 1) \frac{T}{T_B} \quad T \leq T_B \quad (4A.2b)$$

Burada T_B , **Bölüm 2**'de **Denk.(2.3)** ile tanımlanan *spektrum köşe periyodu*'nu göstermektedir.



Şekil 4A.1

4A.2. TASARIM DAYANIMI VE DAYANIM FAZLALIĞI KATSAYISI

4A.2.1. Tasarım Dayanımı

Dayanım Göre Tasarım'da, *öngörülen süneklik kapasitesi*'ne bağlı olarak, *taşıma gücü yaklaşımı* ile kesit tasarımı için, taşıyıcı sistemin sahip olması gereken *tasarım dayanım* $f_d(\mu_k, T)$ **Denk.(4A.3)** ile tanımlanır:

$$f_d(\mu_k, T) = \frac{f_y(\mu_k, T)}{D} \quad (4A.3)$$

4A.2.2. Dayanım Fazlalığı Katsayısı

Denk.(4A.3)'te D , *Dayanım Fazlalığı Katsayısı*'nı göstermektedir. Bu katsayı ile, akma dayanımının tasarım dayanımına göre fazlalığı ifade edilmektedir.

4A.3. TAŞIYICI SİSTEM DAVRANIŞ KATSAYISI VE DEPREM YÜKÜ AZALTMA KATSAYISI

4A.3.1. Taşıyıcı Sistem Davranış Katsayısı

Taşıyıcı Sistem Davranış Katsayısı R , öngörülen süneklik kapasitesi μ_k 'ya, **Denk.(4A.3)**'te tanımlanan Dayanım Fazlalığı Katsayısı D 'ye ve **Tablo 3.1**'de tanımlanan Bina Önem Katsayısı I ya bağlı olarak **Denk.(4A.4)** ile tanımlanır:

$$\frac{R}{I} = \mu_k D \quad (4A.4)$$

4A.3.2. Deprem Yüğü Azaltma Katsayısı

Dayanıma Göre Tasarım'da taşıma gücü yaklaşımı ile kesit tasarımı için, her bir taşıyıcı sistem türü için seçilen belirli sabit bir süneklik kapasitesine karşı gelen Deprem Yüğü Azaltma Katsayısı $R_a(T)$ **Denk.(4A.5a)** ile tanımlanır;

$$R_a(T) = \frac{f_e(T)}{f_d(\mu_k, T)} \quad (4A.5a)$$

veya **Denk.(4A.1)** ve **Denk.(4A.3)**'ten yararlanılarak **Denk.(4A.5b)**'deki gibi de ifade edilebilir:

$$R_a(T) = D R_y(\mu_k, T) \quad (4A.5b)$$

Sonuç olarak **Denk.(4A.2)**, **Denk.(4A.4)** ve **Denk.(4A.5)**'ten yararlanılarak Deprem Yüğü Azaltma Katsayısı $R_a(T)$ uygulamada kullanılmak üzere **Denk.(4A.6)** ile ifade edilir:

$$R_a(T) = \frac{R}{I} \quad T > T_B \quad (4A.6a)$$

$$R_a(T) = D + \left(\frac{R}{I} - D \right) \frac{T}{T_B} \quad T \leq T_B \quad (4A.6b)$$

EK 4B – MODAL HESAP YÖNTEMLERİ

4B.0. SİMGELER

- $a_{nR}^{(X,Y)}(t)$ = Aynı anda (X) ve (Y) deprem yer hareketi bileşenlerinin ortak etkisi altında n'inci titreşim moduna ait zamana bağlı azaltılmış doğrusal *modal sözde-ivme* [m/s²]
- $d_n^{(X,Y)}(t)$ = Aynı anda (X) ve (Y) deprem yer hareketi bileşenlerinin ortak etkisi altında n'inci titreşim moduna ait zamana bağlı doğrusal *modal yerdeğiştirme* [m]
- $\dot{d}_n^{(X,Y)}(t)$ = Aynı anda (X) ve (Y) deprem yer hareketi bileşenlerinin ortak etkisi altında n'inci titreşim moduna ait zamana bağlı doğrusal *modal hız* [m/s]
- $\ddot{d}_n^{(X,Y)}(t)$ = Aynı anda (X) ve (Y) deprem yer hareketi bileşenlerinin ortak etkisi altında n'inci titreşim moduna ait zamana bağlı *doğrusal modal ivme* [m/s²]
- $f_{ixn,max}^{(X)}$ = (X) deprem doğrultusu için binanın x eksenine doğrultusunda n'inci doğal titreşim modunda i'inci kata etkileyen *enbüyük modal deprem yükü* [kN]
- $f_{ixn}^{(X,Y)}$ = Aynı anda (X) ve (Y) deprem yer hareketi bileşenlerinin ortak etkisi altında n'inci titreşim modunda i'inci kata x doğrultusunda etkileyen *modal deprem yükü'nün zamana göre değişimi* [kN]
- H_i = Binanın bodrum katlarının üstündeki *üst bölüm*'de i'inci katın üst bölümün tabanından itibaren ölçülen yüksekliği [m]
- $M_{oxn,max}^{(X)}$ = (X) deprem doğrultusu için binanın x eksenine doğrultusunda n'inci titreşim moduna ait *enbüyük modal taban devrilme momenti* [kNm]
- $M_{oxn}^{(X,Y)}(t)$ = Aynı anda (X) ve (Y) deprem yer hareketi bileşenlerinin ortak etkisi altında n'inci titreşim modunda, *modal taban devrilme momenti'nin zamana göre değişimi* [kNm]
- m_i = i'inci katın toplam kütlesi [t]
- $m_{i\theta}$ = i'inci katın kütle eylemsizlik momenti [tm²]
- $m_{ixn}^{(X)}$ = (X) deprem doğrultusu için binanın x eksenine doğrultusunda n'inci doğal titreşim moduna ait *i'inci kat modal etkin kütlesi* [t]
- $m_{iyn}^{(X)}$ = (X) deprem doğrultusu için binanın y eksenine doğrultusunda n'inci doğal titreşim moduna ait *i'inci kat modal etkin kütlesi* [t]
- $m_{i\theta n}^{(X)}$ = (X) deprem doğrultusu için binanın z eksenine etrafında n'inci doğal titreşim moduna ait *i'inci kat modal etkin kütle eylemsizlik momenti* [tm²]
- $m_j^{(S)}$ = Tipik sonlu eleman düğüm noktası j'ye etkileyen tekil kütle [t]
- $m_{txn}^{(X)}$ = (X) deprem doğrultusu için binanın x eksenine doğrultusunda n'inci titreşim moduna ait *taban kesme kuvveti modal etkin kütlesi* [t]

- $m_{\text{tyn}}^{(Y)}$ = (Y) deprem doğrultusu için binanın y eksenini doğrultusundaki *taban kesme kuvveti modal etkin kütle* [t]
- $r_{\text{max}}^{(X)}$ = (X) deprem doğrultusu için herhangi bir davranış büyüklüğüne (yerdeğiştirme, görelî kat ötelemesi, iç kuvvet bileşeni) karşı gelen birleştirilmiş tipik *enbüyük modal davranış büyüklüğü*
- $\bar{r}_n^{(X)}$ = n'inci doğal titreşim modunda (X) deprem doğrultusu için herhangi bir davranış büyüklüğüne (yerdeğiştirme, görelî kat ötelemesi, iç kuvvet bileşeni) karşı gelen tipik *birim modal davranış büyüklüğü*
- $r_{n,\text{max}}^{(X)}$ = n'inci doğal titreşim modunda (X) deprem doğrultusu için herhangi bir davranış büyüklüğüne (yerdeğiştirme, görelî kat ötelemesi, iç kuvvet bileşeni) karşı gelen tipik *enbüyük modal davranış büyüklüğü*
- $r^{(X,Y)}(t)$ = Aynı anda (X) ve (Y) deprem yer hareketi bileşenlerinin ortak etkisi altında herhangi bir davranış büyüklüğüne (yerdeğiştirme, görelî kat ötelemesi, iç kuvvet bileşeni) karşı gelen *tipik davranış büyüklüğü*'nün zamana göre değişimi
- $r_n^{(X,Y)}(t)$ = Aynı anda (X) ve (Y) deprem yer hareketi bileşenlerinin ortak etkisi altında n'inci titreşim modunda herhangi bir davranış büyüklüğüne (yerdeğiştirme, görelî kat ötelemesi, iç kuvvet bileşeni) karşı gelen tipik *modal davranış büyüklüğü*'nün zamana göre değişimi
- $S_{\text{aR}}(T_n)$ = n'inci titreşim moduna ait azaltılmış tasarım spektral ivmesi [g]
- T_n = n'inci moda ait doğal titreşim periyodu [s]
- $\ddot{u}_g^{(X)}(t)$ = (X) deprem doğrultusunda tanımlanan yer ivmesi bileşeninin zamana göre değişimi [m/s^2]
- $\ddot{u}_g^{(Y)}(t)$ = (Y) deprem doğrultusunda tanımlanan yer ivmesi bileşeninin zamana göre değişimi [m/s^2]
- $V_{\text{txn,max}}^{(X)}$ = (X) deprem doğrultusu için binanın x eksenini doğrultusunda n'inci titreşim moduna ait *enbüyük modal taban kesme kuvveti* [kN]
- $V_{\text{txn}}^{(X,Y)}(t)$ = Aynı anda (X) ve (Y) deprem yer hareketi bileşenlerinin ortak etkisi altında n'inci titreşim modunda, *modal taban kesme kuvveti*'nin zamana göre değişimi
- YM = *Yeterli titreşim modu sayısı*
- β_{mn} = m'inci ve n'inci doğal titreşim periyotlarının oranı
- $\Phi_{i(X)n}$ = i'inci katta (X) deprem doğrultusunda n'inci doğal titreşim mod şekli genliği
- Φ_{ixn} = i'inci katta x eksenini doğrultusunda n'inci doğal titreşim mod şekli genliği
- Φ_{iyn} = i'inci katta y eksenini doğrultusunda n'inci doğal titreşim mod şekli genliği
- Φ_{i0n} = i'inci katta z eksenini etrafında dönme olarak n'inci doğal titreşim mod şekli genliği
- $\Gamma_n^{(X)}$ = (X) deprem doğrultusu için, n'inci titreşim moduna ait *modal katkı çarpanı*

- ξ_n = n'inci titreşim moduna ait modal sönüm oranı
- ω_n = n'inci titreşim moduna ait doğal titreşim açısal frekansı [rad/s]
- ρ_{mn} = Tam Karesel Birleştirme Kuralı'nda m'inci ve n'inci doğal titreşim modlarına ait çapraz korelasyon katsayısı

4B.1. MODAL HESAP PARAMETRELERİ

4B.1.1–4B.1.4, 4B.1.5 ve 4B.1.6' da tanımlanan *modal hesap parametreleri*, deprem verisinden bağımsız olarak, sadece gözönüne alınan deprem doğrultusuna ve taşıyıcı sistemin serbest titreşim hesabından elde edilen bilgilere göre hesaplanan ve aşağıda **4B.2** ve **4B.3'**te açıklanan her iki *modal hesap yöntemi*'nde de kullanılan büyüklüklerdir.

4B.1.2 – *Modal hesap parametreleri*, aşağıda sadece (X) yatay deprem doğrultusu için tanımlanmıştır. Aynı parametreler (X)'e dik (Y) deprem doğrultusu için de benzer şekilde tanımlanabilir.

4B.1.3 – Modal hesap parametrelerinin tanımında taşıyıcı sistemin serbestlik dereceleri olarak:

(a) Kat döşemelerinin rijit diyafram olarak modellenmesi durumunda, herhangi bir i'inci kat döşemesinin kütle merkezinde x ve y yatay doğrultularında tanımlanan yerdeğiştirmeler ile kat kütle merkezinden geçen düşey eksen etrafındaki dönme dikkate alınmış ve bu serbestlik derecelerine karşı gelen kat kütlesi m_i ile kat kütle eylemsizlik momenti m_{i0} tanımlanmıştır.

(b) Kat döşemelerinin rijit diyafram olarak alınmaması ve **4.5.6.2'**ye göre kendi düzlemleri içindeki yerdeğiştirmelere ilişkin serbestlik derecelerini içermek üzere iki boyutlu *levha* (*membran*) sonlu elemanlar ile modellenmesi durumunda, m_i kat kütleleri yerine sonlu eleman düğüm noktalarındaki $m_j^{(S)}$ kütleleri gözönüne alınacaktır.

4B.1.4 – *Modal Katkı Çarpanı ve Taban Kesme Kuvveti Modal Etkin Kütleleri*: Verilen (X) deprem doğrultusu için, n'inci titreşim moduna ait *modal katkı çarpanı* $\Gamma_n^{(X)}$ ile binanın x eksenli doğrultusundaki *taban kesme kuvveti modal etkin kütleleri* $m_{ixn}^{(X)}$, **Denk.(4B.1)** ile tanımlanır:

$$\Gamma_n^{(X)} = \frac{\sum_{i=1}^N m_i \Phi_{i(X)n}}{\sum_{i=1}^N (m_i \Phi_{ixn}^2 + m_i \Phi_{iyn}^2 + m_{i0} \Phi_{i0n}^2)} \quad ; \quad m_{ixn}^{(X)} = \Gamma_n^{(X)} \sum_{i=1}^N m_i \Phi_{ixn} \quad (4B.1)$$

4B.1.5 – *Kat Modal Etkin Kütleleri*: Verilen (X) deprem doğrultusu için tipik bir n'inci titreşim modunda, yukarıda **4B.1.3'**te tanımlanan serbestlik derecelerine ait *kat modal etkin kütleleri* **Denk.(4B.2)** ile tanımlanır:

$$m_{ixn}^{(X)} = m_i \Phi_{ixn} \Gamma_n^{(X)} \quad ; \quad m_{iyn}^{(X)} = m_i \Phi_{iyn} \Gamma_n^{(X)} \quad ; \quad m_{i0n}^{(X)} = m_{i0} \Phi_{i0n} \Gamma_n^{(X)} \quad (4B.2)$$

4B.1.6 – *Birim Modal Davranış Büyüklüğü*: Verilen (X) deprem doğrultusu için tipik n'inci titreşim modunda herhangi bir davranış büyüklüğüne (yerdeğiştirme, görel kat öteleme, iç kuvvet bileşeni) karşı gelen tipik *birim modal davranış büyüklüğü* $\bar{r}_n^{(X)}$, **Denk.(4B.2)** ile tanımlanan *kat modal etkin kütleleri*'nin kendi doğrultularında yük olarak etki ettirildiği bir statik hesapla elde edilir.

4B.2. MOD BİRLEŞTİRME YÖNTEMİ İLE DEPREM HESABI

4B.2.1 – *Mod Birleştirme Yöntemi*, aşağıda (X) deprem doğrultusu için açıklanmıştır. (X)'e dik (Y) deprem doğrultusu için de benzer şekilde hesap yapılacaktır.

4B.2.2 – Yatayda (X) ve (Y) deprem doğrultuları için ayrı ayrı elde edilen enbüyük davranış büyüklüklerine **4.4.2'**ye göre *doğrultu birleştirmesi* uygulanacaktır.

4B.2.3 – Verilen (X) deprem doğrultusu için tipik bir n'inci titreşim modunda, herhangi bir davranış büyüklüğüne (yerdeğiştirme, görelî kat ötelemesi, iç kuvvet bileşeni) karşı gelen tipik *enbüyük modal davranış büyüklüğü* $r_{n,max}^{(X)}$, **Denk.(4B.3)** ile hesaplanır:

$$r_{n,max}^{(X)} = \bar{r}_n^{(X)} S_{aR}(T_n) \quad (4B.3)$$

Burada $\bar{r}_n^{(X)}$ **4B.1.6'**da tanımlanan tipik *birim modal davranış büyüklüğü*'nü, $S_{aR}(T_n)$ ise tipik n'inci doğal titreşim periyodu T_n için **Denk.(4.8)**'den elde edilen *azaltılmış tasarım spektral ivmesi*'ni göstermektedir.

4B.2.4 – İç kuvvet bileşenleri, yerdeğiştirme ve görelî kat ötelemesi gibi davranış büyüklüklerinin *her biri için ayrı ayrı uygulanmak üzere*, her bir titreşim modu için **4B.2.3'**e göre hesaplanan ve eşzamanlı olmayan enbüyük modal katkılar, aşağıda açıklandığı üzere istatistiksel olarak birleştirilecektir:

(a) En genel mod birleştirme kuralı olarak *Tam Karesel Birleştirme (TKB) Kuralı* **Denk.(4B.4)**'te verilmiştir.

$$r_{max}^{(X)} = \sqrt{\sum_{m=1}^{YM} \sum_{n=1}^{YM} r_{m,max}^{(X)} \rho_{mn} r_{n,max}^{(X)}} \quad (4B.4)$$

Burada $r_{m,max}^{(X)}$ ve $r_{n,max}^{(X)}$, tipik m'inci ve n'inci titreşim modları için **4B.2.3** ile hesaplanan *enbüyük modal davranış büyüklükleri*'ni, ρ_{mn} ise bu modlara ait *çapraz korelasyon katsayısı*'ni göstermektedir.

(b) Yukarıda **Denk.(4B.4)**'te yer alan *çapraz korelasyon katsayısı* **Denk.(4B.5a)**'da verilmiştir:

$$\rho_{mn} = \frac{8\sqrt{\xi_m \xi_n} (\beta_{mn} \xi_n + \xi_m) \beta_{mn}^{3/2}}{(1 - \beta_{mn}^2)^2 + 4\xi_m \xi_n \beta_{mn} (1 + \beta_{mn}^2) + 4(\xi_m^2 + \xi_n^2) \beta_{mn}^2} \quad ; \quad \beta_{mn} = \frac{T_m}{T_n} \quad (4B.5a)$$

Burada β_{mn} , gözönüne alınan m'inci ve n'inci doğal titreşim periyotlarının oranını, ξ_m ve ξ_n ise aynı modlara ait olan ve birbirinden farklı alınabilen *modal sönüm oranları*'ni göstermektedir.

(c) Modal sönüm oranlarının bütün modlarda aynı olduğunun varsayılması durumunda *çapraz korelasyon katsayısı* **Denk.(4B.5b)**'de verildiği üzere sadeleştirilebilir:

$$\rho_{mn} = \frac{8\xi^2 (1 + \beta_{mn}) \beta_{mn}^{3/2}}{(1 - \beta_{mn}^2)^2 + 4\xi^2 \beta_{mn} (1 + \beta_{mn}^2)} \quad (\xi_m = \xi_n = \xi) \quad (4B.5b)$$

(d) Gözönüne alınan tüm modlar için $\beta_{mn} < 0.8$ koşulunun sağlanması durumunda, **Denk.(4B.4)**'te verilen birleştirme kuralı yerine **Denk.(4B.6)**'da verilen *Karelerin Toplamının Karekökü (KTKK) Kuralı* kullanılabilir.

$$r_{\max}^{(X)} = \sqrt{\sum_{n=1}^{YM} (r_{n,\max}^{(X)})^2} \quad (4B.6)$$

Bu birleştirme kuralı, **Denk.(4B.4)**'te $\rho_{mn} = 0$ ($m \neq n$) ve $\rho_{mn} = 1$ ($m = n$) alınması özel durumuna karşı gelmektedir.

4B.2.5 – Verilen (X) deprem doğrultusu için tipik bir n'inci titreşim modunda, taşıyıcı sistemin x eksenini doğrultusunda *enbüyük modal taban kesme kuvveti* $V_{\text{txn,max}}^{(X)}$ ve buna karşı gelen *enbüyük taban devrilme momenti* $M_{\text{oxn,max}}^{(X)}$ **Denk.(4B.7)** ile hesaplanır:

$$V_{\text{txn,max}}^{(X)} = \sum_{i=1}^N f_{i\text{xn,max}}^{(X)} = m_{\text{txn}}^{(X)} S_{\text{aR}}(T_n) \quad ; \quad M_{\text{oxn,max}}^{(X)} = \sum_{i=1}^N f_{i\text{xn,max}}^{(X)} H_i \quad (4B.7)$$

Bu büyüklüklere ait mod katkılarının birleştirilmesi de **4B.2.4**'e göre yapılacaktır.

4B.3. ZAMAN TANIM ALANINDA MOD TOPLAMA YÖNTEMİ İLE DEPREM HESABI

4B.3.1 – (X) ve (Y) doğrultularında aynı anda etkiyen deprem için tipik bir n'inci titreşim modunda, herhangi bir davranış büyüklüğüne (yerdeğiştirme, görel kat ötelemesi, iç kuvvet bileşenleri) karşı gelen tipik *modal davranış büyüklüğü*'nün zamana göre değişimi $r_n^{(X,Y)}(t)$, **Denk.(4B.8)** ile hesaplanır:

$$r_n^{(X,Y)}(t) = \bar{r}_n^{(X)} a_{\text{nR}}^{(X,Y)}(t) \quad (4B.8)$$

Burada $\bar{r}_n^{(X)}$, hesap referans doğrultusu olarak seçilen (X) deprem doğrultusu için **4B.1.6**'da tanımlanan tipik *birim modal davranış büyüklüğü*'nü, $a_{\text{nR}}^{(X,Y)}(t)$ ise n'inci titreşim modu için aşağıda **Denk.(4B.9)**'da zamana bağlı olarak tanımlanan azaltılmış *modal sözde-ivme*'ye karşı gelmektedir.

$$a_{\text{nR}}^{(X,Y)}(t) = \omega_n^2 \frac{d_n^{(X,Y)}(t)}{R_a(T_n)} \quad ; \quad \omega_n = \frac{2\pi}{T_n} \quad (4B.9)$$

Denk.(4B.9)'da ω_n , tipik n'inci titreşim modunun doğal açısal frekansını, $d_n^{(X,Y)}(t)$ ise **4B.3.2**'de hesaplanan *modal yerdeğiştirme*'yi göstermektedir.

4B.3.2 – **Denk.(4B.9)**'da yer alan *doğrusal modal yerdeğiştirme*, $d_n^{(X,Y)}(t)$, aynı anda (X) ve (Y) deprem yer hareketi bileşenlerinin ortak etkisi altında n'inci moda ait *modal tek serbestlik dereceli sistem*'in **Denk.(4B.10)**'da verilen hareket denkleminin zaman tanım alanında doğrusal çözümünden elde edilir:

$$\ddot{d}_n^{(X,Y)}(t) + 2\xi_n \omega_n \dot{d}_n^{(X,Y)}(t) + \omega_n^2 d_n^{(X,Y)}(t) = -\ddot{u}_g^{(X)}(t) - \frac{\Gamma_n^{(Y)}}{\Gamma_n^{(X)}} \ddot{u}_g^{(Y)}(t) \quad (4B.10)$$

Burada $\ddot{u}_g^{(X)}(t)$ ve $\ddot{u}_g^{(Y)}(t)$ birbirine dik (X) ve (Y) deprem doğrultularında **4B.3.5**'e göre tanımlanan yer ivmelerini $\dot{d}_n^{(X,Y)}(t)$ ve $\ddot{d}_n^{(X,Y)}(t)$ ise n'inci titreşim moduna ait zamana bağlı *doğrusal modal hız ve ivme*'yi göstermektedir. Hesapta esas alınacak zaman artımı $T_n/10$ 'dan büyük olmayacaktır.

4B.3.3 – (X) ve (Y) doğrultularında tanımlanan depremin etkisi altında iç kuvvet bileşenleri, yerdeğiştirme ve görelî kat ötelemesi gibi davranış büyüklüklerinin zamana göre değişimleri, $r^{(X,Y)}(t)$, her bir titreşim modu için **4B.3.1**'e göre hesaplanan eşzamanlı modal katkıların, $r_n^{(X,Y)}(t)$, doğrudan toplanması ile elde edilecektir:

$$r^{(X,Y)}(t) = \sum_{n=1}^{YM} r_n^{(X,Y)}(t) \quad (4B.11)$$

4B.3.4 – (X) ve (Y) doğrultularında tanımlanan depremin etkisi altında tipik bir n'inci titreşim modunda, taşıyıcı sistemin x eksenî doğrultusunda *modal taban kesme kuvveti* ve buna karşı gelen *taban devrilme momenti*'nin zamana göre değişimleri $V_{ixn}^{(X,Y)}(t)$ ve $M_{oxn}^{(X,Y)}(t)$ **Denk.(4B.12)** ile hesaplanır:

$$V_{ixn}^{(X,Y)}(t) = \sum_{i=1}^N f_{ixn}^{(X,Y)}(t) = m_{ixn}^{(X)} a_{nR}^{(X,Y)}(t) \quad ; \quad M_{oxn}^{(X,Y)}(t) = \sum_{i=1}^N f_{ixn}^{(X,Y)}(t) H_i \quad (4B.12)$$

Bu büyüklüklere ait mod katkılarının zaman tanım alanında toplanması da **4B.3.3**'e göre yapılacaktır.

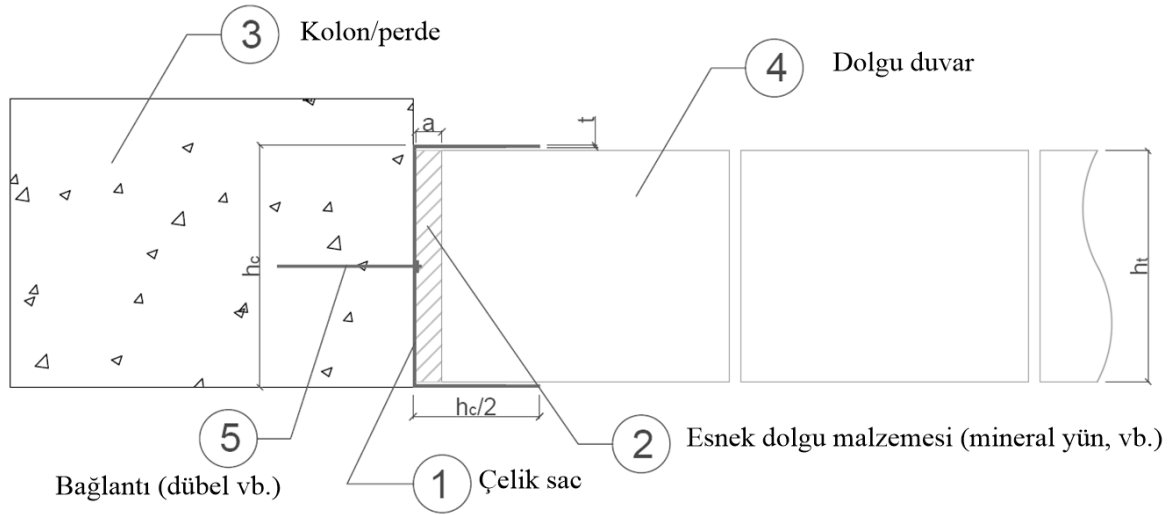
4B.3.5 – *Zaman tanım alanında Mod Toplama Yöntemi* ile yapılacak doğrusal hesaplarda en az 11 deprem yer hareketi takımı kullanılacaktır. Birbirine dik yatay iki doğrultudaki ivme kayıtları taşıyıcı sistemin (X) ve (Y) asal eksenleri doğrultusunda aynı anda birlikte etki ettirilecektir. Daha sonra ivme kayıtlarının eksenleri 90° döndürülerek hesap tekrarlanacaktır. Hesaplarda kullanılacak deprem kayıtlarının seçimi ve ölçeklendirilmesi **2.5**'e göre yapılacaktır.

4B.3.6 – Davranış büyüklükleri, yapılan en az $2 \times 11 = 22$ hesabın her birinden **4B.3.3**'e göre elde edilecek sonuçların enbüyük mutlak değerlerinin ortalaması olarak bulunacaktır.

BİLGİLENDİRME EKİ 4C – DOLGU DUVARLARI İÇİN ESNEK BAĞLANTI DETAYI ÖRNEĞİ

4C.1 – Sıkça tekrarlanan DD-3 ve DD-4 deprem yer hareketleri altında dolgu duvarın hasar görmesinin engellenmesi amacı ile gevrek dolgu duvarlar ile bitişik olduğu kolonlar/perdeler arasında esnek derzler oluşturulur. Bu derzler, duvarın şekildeğişmesini engellemeyen esnek bir malzeme ile doldurulmalıdır.

4C.2 – Bu amaçla uygulanabilecek esnek derzler için örnek bir detaylandırma Şekil 4C.1’de verilmektedir. Esnek derz, kolon/perde yüksekliği boyunca kolon/perde iç yüzlerine ve üst kiriş/döşeme alt yüzüne ankraj ile bağlanan bir C-profil ile sağlanmaktadır. Bu profil aynı zamanda deprem sırasında duvarın düzlem dışı hareketini de engellemektedir. Detayın uygulanmasında yangın, ısı, ses ve su yalıtımına ilişkin önlemler ayrıca alınmalıdır.



Şekil 4C.1

BÖLÜM 5 – DEPREM ETKİSİ ALTINDA BİNALARIN ŞEKİLDEĞİŞTİRMEYE GÖRE DEĞERLENDİRME VE TASARIMI İÇİN HESAP ESASLARI

5.0. SİMGELER

A_{sh}	= Enine donatı alanı (dikdörtgen kesit) [mm^2]
A_{os}	= Enine donatının alanı (dairesel kesit) [mm^2]
a_i	= Yatayda bir etriye kolu veya çiroz tarafından mesnetlenen boyuna donatıların eksenleri arasındaki uzaklık [mm]
b_o	= Göbek betonunu sargılayan etriyelerin eksenleri arasında kalan kesit boyutu [mm]
b_k	= Çekirdek boyutu (en dıştaki enine donatı eksenleri arasındaki uzaklık) [mm]
D	= D ise spiral/sargı donatısı eksenleri arasındaki uzaklık [mm]
DTS	= <i>Deprem Tasarım Sınıfı</i>
DD-1	= 50 yılda aşılma olasılığı %2 (tekrarlanma periyodu 2475 yıl) olan deprem yer hareketi düzeyi
DD-2	= 50 yılda aşılma olasılığı %10 (tekrarlanma periyodu 475 yıl) olan deprem yer hareketi düzeyi
DD-3	= 50 yılda aşılma olasılığı %50 (tekrarlanma periyodu 72 yıl) olan deprem yer hareketi düzeyi
DD-4	= 50 yılda aşılma olasılığı %68 (tekrarlanma periyodu 43 yıl) olan deprem yer hareketi düzeyi
d_b	= Boyuna donatı çapı (çekmede ortalama) [m]
E_d	= Doğrultu birleştirmesi uygulanmış <i>tasarıma esas</i> toplam deprem etkisi
$E_d^{(H)}$	= Doğrultu birleştirmesi uygulanmış <i>tasarıma esas</i> yatay deprem etkisi
$E_d^{(Z)}$	= Düşey deprem etkisi
$(EI)_e$	= Yığılı plastik davranışına göre modellenen kolon, kiriş, ba kirişi veya perdenin <i>etkin kesit rijitliği</i>
f_{ce}	= Betonun ortalama (beklenen) basınç dayanımı [MPa]
f_{ck}	= Betonun karakteristik basınç dayanımı [MPa]
f_e	= Taşıyıcı sistem için hesaplanan <i>doğrusal (elastik) dayanım talebi</i>
f_y	= Taşıyıcı sistemin <i>akma dayanımı</i>
f_{ye}	= Çeliğin ortalama (beklenen) akma dayanımı [MPa]
f_{yk}	= Çeliğin karakteristik akma dayanımı [MPa]
f_{ywe}	= Enine donatının ortalama (beklenen) akma dayanımı [MPa]
G	= Sabit yük etkisi
h	= Kesit yüksekliği [m]
h_o	= Göbek betonunu sargılayan etriyelerin eksenleri arasında kalan kesit boyutu [mm]

I	= Bina Önem Katsayısı
L_p	= Plastik mafsal boyu [m]
L_s	= Kesme açıklığı [m]
M_y	= Etkin akma momenti [kNm]
m_i	= i'inci katın toplam kütlesi [t]
m_{i0}	= i'inci katın kütle eylemsizlik momenti [tm ²]
N	= Binanın bodrum katlarının üstündeki <i>üst bölüm</i> 'deki toplam kat sayısı
n	= Hareketli yük katılım katsayısı
R_y	= Akma Dayanımı Azaltma Katsayısı
Q	= Hareketli yük etkisi
Q_e	= Etkin hareketli yük etkisi
S	= Kar yükü etkisi
s	= Sargı donatısı aralığı [m]
S_{DS}	= Kısa periyot bölgesi için tanımlanan tasarım spektral ivme katsayısı
α_{se}	= Sargı donatısı etkinlik katsayısı
$\varepsilon_c^{(GÖ)}$	= <i>Göçmenin Önlenmesi</i> performans düzeyi için izin verilen sargılı beton birim kısalması sınırı
$\varepsilon_c^{(KH)}$	= <i>Kontrollü Hasar</i> performans düzeyi için izin verilen sargılı beton birim kısalması sınırı
$\varepsilon_c^{(SH)}$	= <i>Sınırlı Hasar</i> performans düzeyi için izin verilen sargılı beton birim kısalması sınırı
$\varepsilon_s^{(GÖ)}$	= <i>Göçmenin Önlenmesi</i> performans düzeyi için izin verilen donatı çeliği birim şekildeğiştirme sınırı
$\varepsilon_s^{(KH)}$	= <i>Kontrollü Hasar</i> performans düzeyi için izin verilen donatı çeliği birim şekildeğiştirme sınırı
$\varepsilon_s^{(SH)}$	= <i>Sınırlı Hasar</i> performans düzeyi için izin verilen donatı çeliği birim şekildeğiştirme sınırı
ε_{su}	= Maksimum dayanıma karşı gelen donatı birim uzaması
ϕ_y	= Akma eğriliği [m ⁻¹]
ϕ_u	= Göçme öncesi eğrilik [m ⁻¹]
ω_{we}	= Etkin sargı donatısının mekanik donatı oranı
ρ_{sh}	= Gözönüne alınan doğrultuda enine donatının hacimsel oranı
$\rho_{sh,min}$	= İki yatay doğrultuda hacimsel enine donatı oranının küçük olanı
θ_y	= Akma durumu için <i>yerdeğiştirmiş eksen dönmesi</i> [rad]

- $\theta_p^{(KH)}$ = *Kontrollü Hasar* performans düzeyi için izin verilen plastik dönme sınırı [rad]
- $\theta_p^{(GÖ)}$ = *Göçmenin Önlenmesi* performans düzeyi için izin verilen plastik dönme sınırı [rad]
- $\theta_p^{(SH)}$ = *Sınırlı Hasar* performans düzeyi için izin verilen plastik dönme sınırı [rad]

5.1. ŞEKİLDEĞİŞTİRMEYE GÖRE DEĞERLENDİRME VE TASARIM YAKLAŞIMI

5.1.1. Tanım

Deprem etkisi altında bina taşıyıcı sistemlerinin tasarımı için iki ana yaklaşımdan biri olan *Şekildeğiştirmeye Göre Değerlendirme ve Tasarım* (ŞGDT) yaklaşımında:

(a) Mevcut veya daha önce ön tasarımı yapılmış taşıyıcı sistem elemanlarının doğrusal olmayan modelleme yaklaşımları ile uyumlu iç kuvvet – şekildeğiştirme bağıntıları belirlenir.

(b) Öngörülen *performans hedef(ler)i* ile uyumlu olarak seçilen deprem yer hareket(ler)i altında, taşıyıcı sistemin statik veya zaman tanım alanında dinamik artımsal yöntemlerle hesabı yapılır, *doğrusal olmayan sünek* davranışa ilişkin *şekildeğiştirme talepleri* ile *gevrek* davranışa ilişkin *dayanım talepleri* elde edilir.

(c) Elde edilen *şekildeğiştirme ve iç kuvvet talepleri*, öngörülen performans hedef(ler)i ile uyumlu olarak tanımlanan *şekildeğiştirme ve dayanım kapasiteleri* ile karşılaştırılır.

(d) Mevcut binalar için, şekildeğiştirme ve dayanım taleplerinin bunlara karşı gelen şekildeğiştirme ve dayanım kapasitelerinin altında olduğu veya onları aştığı gösterilerek *şekildeğiştirmeye göre değerlendirme* tamamlanır.

(e) Yeni yapılacak veya güçlendirilecek mevcut binalar için şekildeğiştirme ve dayanım talepleri, bunlara karşı gelen şekildeğiştirme ve dayanım kapasitelerinin altında ise *şekildeğiştirmeye göre tasarım* tamamlanır. Aksi durumda eleman kesitleri değiştirilir ve hesap tekrarlanarak yeniden değerlendirme yapılır ve bu şekilde *şekildeğiştirmeye göre tasarım* sonuçlandırılır.

5.1.2. Kapsam

5.1.2.1 – Bu bölümde açıklanan *Şekildeğiştirmeye Göre Değerlendirme ve Tasarım* – ŞGDT hesap esasları, **Bölüm 13**'te açıklanan *Yüksek Binalar*'ın tasarımı, **Bölüm 14**'te açıklanan *Deprem Yalıtımlı Binalar*'ın tasarımı ve **Bölüm 15**'te açıklanan *Mevcut Binaların Değerlendirilmesi ve Güçlendirilmesi* için uygulanacaktır.

5.1.2.2 – 5.1.3.2'te belirtilen binalarda, **Bölüm 4**'e göre *Dayanıma Göre Tasarım* – DGT hesap esasları uygulanarak ön tasarım yapıldıktan sonra, ayrıca bu bölümde açıklanan *Şekildeğiştirmeye Göre Değerlendirme ve Tasarım* – ŞGDT hesap esasları kullanılarak performans değerlendirmesi yapılacaktır.

5.1.2.3 – **Bölüm 8**'de tanımlanan tam ard-germeli önüretimli binaların ön tasarımı DGT yaklaşımı ile yapıldıktan sonra **8.4.3**'e göre ŞGDT yaklaşımı ile performans değerlendirmesi yapılacaktır.

5.1.3. Performans Hedefleri

5.1.3.1 – *Şekildeğiştirmeye Göre Değerlendirme ve Tasarım* – ŞGDT kapsamında **Bölüm 13**'te açıklanan *Yüksek Binalar*'ın tasarımında ve **Bölüm 15**'te açıklanan *Mevcut Binaların Değerlendirilmesi ve Güçlendirilmesi*'nde esas alınacak performans hedefleri **Tablo 3.4**'te, **Bölüm 14**'te açıklanan *Deprem Yalıtımlı Binalar*'ın tasarımında esas alınacak performans hedefleri ise **Tablo 3.5**'te tanımlanmıştır.

5.1.3.2 – **Tablo 3.4(a)**'ya göre *Deprem Tasarım Sınıfı* DTS = 1a , DTS = 2a ve *Bina Yükseklik Sınıfı* BYS = 2, BYS = 3 olan binalarda;

(a) DD-2 deprem yer hareketinin etkisi altında $I = 1.5$ alınarak **Bölüm 4**'teki DGT hesap esasları ile yapılan tasarım bir *ön tasarım* olarak gözönüne alınacaktır.

(b) Ön tasarımı yapılan bina taşıyıcı sistemi bu kez DD-1 deprem yer hareketinin etkisi altında **Tablo 3.4(a)**'da *İleri Performans Hedefi* olarak tanımlanan *Kontrollü Hasar* (KH) performans hedefini ve ayrıca DD-3 deprem yer hareketi altında *Sınırlı Hasar* (SH) performans hedefini sağlamak üzere bu Bölüme göre *Şekildeğiştirmeye Göre Değerlendirme ve Tasarım* (ŞGDT) yaklaşımı ile değerlendirilecek ve gerekli olması durumunda tasarım iyileştirilecektir.

5.2. DEPREM ETKİSİNİN TANIMLANMASI VE DİĞER ETKİLERLE BİRLEŞTİRİLMESİ

5.2.1. Deprem Etkisi

5.2.1.1 – *Şekildeğiştirmeye Göre Değerlendirme ve Tasarım* kapsamında, ayrıntıları **5.6**'da açıklanan *İtme Yöntemleri*'nde esas alınacak deprem etkisi, **2.3.4** veya **2.4.1**'de verilen *yatay elastik tasarım ivme spektrumu* veya **2.5**'e göre seçilerek ölçeklendirilen *deprem yer hareketleri* olarak gözönüne alınacaktır.

5.2.1.2 – *Şekildeğiştirmeye Göre Değerlendirme ve Tasarım* kapsamında, ayrıntıları **5.7**'de açıklanan *Zaman Tanım Alanında Doğrusal Olmayan Hesap Yöntemi*'nde deprem etkisi, **2.5**'e göre seçilerek ölçeklendirilen *deprem yer hareketleri* olarak gözönüne alınacaktır.

5.2.2. Deprem Etkisinin Diğer Etkilerle Birleştirilmesi

5.2.2.1 – Taşıyıcı sistem elemanlarının değerlendirilmesinde esas alınmak üzere, deprem etkisinin, düşey yük etkisi ile birleşimi **Denk.(5.1)**'te tanımlanmıştır:

$$G + Q_e + 0.2S + E_d^{(H)} + 0.3E_d^{(Z)} \quad (5.1)$$

Burada G sabit yük etkisini, S kar yükü etkisini, $E_d^{(Z)}$ ise **4.4.3**'e göre belirlenen düşey deprem etkisini göstermektedir. *Etkin hareketli yük* etkisi, **Tablo 4.3** ile tanımlanan *Hareketli Yük Kütle Katılım Katsayısı* n kullanılarak $Q_e = nQ$ olarak hesaplanacaktır. Yatay deprem etkisi $E_d^{(H)}$ **5.2.2.3**'te tanımlanmıştır.

5.2.2.2 – Bu Bölüm'de verilen *doğrusal olmayan hesap yöntemleri* ile yapılacak deprem hesabından önce, **Denk.(5.1)**'de $E_d^{(H)}$ dışındaki statik düşey yüklerin taşıyıcı sisteme *artımsal* olarak uygulandığı *doğrusal olmayan statik hesap* yapılacaktır. Bu hesaptan elde edilen iç kuvvetler ve şekildeğiştirmeler yatay deprem hesabında başlangıç değerleri olarak gözönüne alınacaktır. Yeni yapılan ve güçlendirilen binalarda bu aşamada doğrusal olmayan

şekildeğiştirmelere izin verilmez. Ancak mevcut binaların değerlendirilmesinde, (eğer varsa) doğrusal olmayan şekildeğiştirmeler de başlangıç değerleri olarak gözönüne alınacaktır.

5.2.2.3 – Denk.(5.1)'deki $E_d^{(H)}$ aşağıda (a) ve (b)'de belirtildiği şekilde tanımlanır:

(a) Doğrusal olmayan yatay deprem hesabının 5.6'da verilen *İtme Yöntemleri* ile yapılması durumunda $E_d^{(H)}$, (X) ve (Y) deprem doğrultularında ayrı ayrı hesaplanan etkilerin 4.4.2.1'e göre birleştirilmesi ile elde edilen yatay deprem etkisine karşı gelmektedir.

(b) Doğrusal olmayan yatay deprem hesabının 5.7'ye göre *zaman tanım alanında* yapılması durumunda, yatayda birbirine dik (X) ve (Y) doğrultularındaki deprem bileşenleri 2.5'e göre birlikte eş zamanlı olarak tanımlandığından, birleştirilmiş yatay deprem etkisi $E_d^{(H)}$, bu hesap sonucunda doğrudan elde edilmektedir.

5.3. DOĞRUSAL OLMAYAN DAVRANIŞ MODELLERİ

5.3.1. Yığılı Plastik Davranış Modeli

5.3.1.1 – Çerçeve (çubuk) sonlu elemanları olarak modellenebilen kolon, kiriş ve 4.5.3.8'de verilen geometrik koşulu sağlayan betonarme perdelerde, doğrusal olmayan davranış modeli olarak *Yığılı Plastik Davranış (Plastik Mafsal) Modeli* kullanılabilir.

5.3.1.2 – Yığılı Plastik Davranış Modeli'nde iç kuvvetlerin plastik kapasitelerine eriştiği sonlu uzunluktaki bölgeler boyunca, plastik şekildeğiştirmelerin düzgün yayılı biçimde oluştuğu varsayılmaktadır. *Plastik mafsal boyu* olarak adlandırılan *plastik şekildeğiştirme bölgesi*'nin uzunluğu (L_p), çalışan doğrultudaki kesit boyutu (h)'nin yarısına eşit alınacaktır ($L_p \approx 0.5h$).

5.3.1.3 – Sadece eksenel kuvvet altında plastik şekildeğiştirme yapan elemanların plastik şekildeğiştirme bölgelerinin uzunluğu, ilgili elemanın serbest boyuna eşit alınacaktır.

5.3.1.4 – Yığılı plastik şekildeğiştirmeyi temsil eden *plastik mafsal*'ın, teorik olarak 5.3.1.2'de belirtilen *plastik şekildeğiştirme bölgesi*'nin ortasına yerleştirilmesi gerekir. Ancak pratik uygulamalarda kiriş ve kolonlar için 5.4.2.3'te, perdeler için ise 5.4.3.1'de belirtilen yaklaşık idealleştirmelere izin verilebilir.

5.3.1.5 – Betonarme plastik mafsal kesitlerinin *etkin akma momentleri*'nin tanımlanmasına ilişkin koşullar aşağıda (a), (b), (c)'de verilmiştir:

(a) Malzeme dayanımları 5.4.1.5'e göre alınacaktır.

(b) Etkin akma momentinin hesabında betonun basınç birim şekildeğiştirmesi 0.0035, donatı çeliğinin birim şekildeğiştirmesi ise 0.01 alınabilir.

(c) Etkin akma momentinin hesabında düşey yüklerden meydana gelen eksenel kuvvetler dikkate alınacaktır.

5.3.1.6 – Betonarme ve çelik kesitlerin iki doğrulu iç kuvvet-plastik şekildeğiştirme bağıntılarında pekleşme etkisi (plastik dönme artışına bağlı olarak plastik momentin artışı) terk edilebilir.

5.3.1.7 – 5.6 ve 5.7'ye göre zaman tanım alanında yapılacak *doğrusal olmayan* deprem hesabında çevrimsel davranış modeli olarak, çelik taşıyıcı sistemler için elasto-plastik standart

çevrim modeli, betonarme taşıyıcı sistemler için ise *önceki maksimuma yönelimli model* veya, çevrim içi rijitlik azalmasına olanak sağlamak üzere, ondan türetilmiş modeller kullanılabilir.

5.3.2. Yayılı Plastik Davranış Modelleri

5.3.2.1 – Binanın taşıyıcı sistemini oluşturan kolon, giriş ve betonarme perdelerde doğrusal olmayan davranış modeli olarak *yayılı plastik davranış modelleri* de kullanılabilir.

5.3.2.2 – Yayılı plastik davranış modelleri, sonlu uzunluktaki uç bölgeleri (*plastik şekildeğiştirme bölgeleri*) veya elemanın tüm uzunluğu boyunca doğrusal olmayan şekildeğiştirmeleri sürekli (yayılı) biçimde gözönüne almak üzere kullanılabilir.

5.3.2.3 – Kesit içinde betonun veya yapısal çeliğin yeteri kadar küçük hücrelerle, çelik donatı çubuklarının ise tekil olarak modellendiği ve her bir hücrede doğrusal olmayan eksenel gerilme-birim şekildeğiştirme bağıntılarının çevrimsel olarak gözönüne alınabildiği *kesit hücresi (lif)* modeli, uygulamada özellikle betonarme perdelerin doğrusal olmayan modellemesi için kullanılabilir. Bu modelle, karmaşık kesitli (T, L, U veya C şeklinde) betonarme perdelerde planda enkesit çeşitli bölgelere ayrılabilir, düşey doğrultuda da perde boyunca sonlu uzunlukta parçalar gözönüne alınarak her bir perde kolunda iki boyutlu bir *sonlu eleman ağı* oluşturulabilir.

5.3.2.4 – Betonarme perdelerin eğilme ve eksenel kuvvet etkisi altında doğrusal olmayan davranışının modellenmesi için kullanılan *kesit hücresi (lif)* modeline paralel olarak perdedeki *kayma şekildeğiştirmeleri* de, 5.3.2.3'te sözü edilen *sonlu eleman ağı*'na paralel bağlı *doğrusal bir kayma modeli* ile yaklaşık olarak hesaba katılabilir. Bu modelde kullanılacak kayma modülü **Tablo 4.2**'den alınabilir.

5.3.2.5 – Malzeme dayanımları 5.4.1.5'e göre alınacaktır.

5.3.2.6 – 5.7'e göre zaman tanım alanında yapılacak *doğrusal olmayan* deprem hesabında *beton ve çelik lifleri* için çevrimsel davranış modeli olarak, genel kabul görmüş modeller kullanılacaktır.

5.4. DOĞRUSAL OLMAYAN HESAP İÇİN TAŞIYICI SİSTEMİN MODELLENMESİNE İLİŞKİN KURALLAR

5.4.1. Genel Modelleme Kuralları

5.4.1.1 – Bina taşıyıcı sistemleri daima *üç boyutlu* olarak modellenecektir.

5.4.1.2 – *Birbirine dik iki yatay* doğrultudaki deprem etkisi daima gözönüne alınacaktır.

5.4.1.3 – Doğrusal sönüm oranı, aksi belirtilmedikçe, %5 alınacaktır.

5.4.1.4 – Eksenel kuvvetlerin şekildeğiştirmiş taşıyıcı sistemde meydana getirdiği *ikinci mertebe etkileri* gözönüne alınacaktır.

5.4.1.5 – Şekildeğiştirmeye göre değerlendirme ve tasarıma esas modellemelerde aşağıda (a) ve (b)'de verilen malzeme dayanımları esas alınacaktır:

(a) Mevcut binaların şekildeğiştirmeye göre değerlendirilmesinde beton ve donatı çeliğinin **Bölüm 15**'te tanımlanan *mevcut dayanımları* esas alınacaktır.

(b) Yeni yapılacak binaların şekildeğiştirmeye göre değerlendirilme ve tasarımında beton ve donatı çeliği ile yapı çeliğinin **Tablo 5.1**'de tanımlanan *beklenen (ortalama) dayanımları* esas alınacaktır. Tabloda f_{ce} ve f_{ck} betonun ortalama ve karakteristik basınç dayanımlarını, f_{ye} ve f_{yk} ise çeliğin ortalama ve karakteristik akma dayanımlarını göstermektedir.

5.4.1.6 – Bu Bölüm'e göre performans değerlendirmesi yapılacak süneklik düzeyi yüksek yeni betonarme taşıyıcı sistemlerde, kapasite tasarımı ilkeleri ve diğer sünek tasarım kurallarına göre yapılan ön tasarım nedeni ile, çevrim içi dayanım azalması, kesme hasarı, kolon-kiriş birleşim bölgesi hasarı, donatı bindirme boyu yetersizliği ve sargı donatısı yetersizliği etkileri taşıyıcı sistem ve çevrimsel davranış modellerinde dikkate alınmayabilir.

5.4.1.7 – Mevcut binaların değerlendirilmesi ve güçlendirme tasarımı için modelleme ve hesap kuralları **Bölüm 15**'te verilmiştir.

Tablo 5.1. Beklenen (Ortalama) Malzeme Dayanımları

Beton	$f_{ce} = 1.3 f_{ck}$
Donatı çeliği	$f_{ye} = 1.2 f_{yk}$
Yapı çeliği (S235)	$f_{ye} = 1.5 f_{yk}$
Yapı çeliği (S275)	$f_{ye} = 1.3 f_{yk}$
Yapı çeliği (S355)	$f_{ye} = 1.1 f_{yk}$
Yapı çeliği (S460)	$f_{ye} = 1.1 f_{yk}$

5.4.2. Kiriş ve Kolonların Modellenmesi

5.4.2.1 – Kiriş ve kolonlar, *çerçeve (çubuk) sonlu elemanları* olarak modelleneceklerdir. Doğrusal olmayan davranış, elemanların uçlarında tanımlanan sonlu *plastik şekildeğiştirme bölgeleri*'nde **5.3.1**'e göre *yığılı plastik davranış* modeli ile veya **5.3.2**'ye göre *yayılı plastik davranış* modelleri ile modellenebilir. Uygulamada *yığılı plastik mafsallı* modelinin kullanımı genel olarak yeterli kabul edilebilir.

5.4.2.2 – Kolon ve kirişlerin birleştiği düğüm noktalarında altı serbestlik derecesinin tümü gözönüne alınacaktır. Döşemelerin rijit diyafram olarak modellenmesi durumunda, bu serbestlik derecelerinin rijit harekete karşı gelenleri kaldırılacaktır.

5.4.2.3 – Kolon ve kirişlerde *plastik mafsallar*, kolon-kiriş birleşim bölgesinin hemen dışına, diğer deyişle kolon veya kirişlerin net açıklıklarının uçlarına konulabilir. Ancak, düşey yüklerin etkisinden ötürü kiriş açıklıklarında da plastik mafsalların oluşabileceği gözönüne alınmalıdır.

5.4.2.4 – Uçlardaki plastik *mafsallar*'ın arasında kalan uzunluk boyunca betonarme kolon ve kirişler doğrusal elemanlar olarak modellenecektir. Bu elemanların *etkin kesit rijitlikleri* **5.4.5**'e göre belirlenecektir.

5.4.3. Betonarme Perdelerin Modellenmesi

5.4.3.1 – Deprem hesabının **5.6**'ya göre doğrusal olmayan İtme Yöntemleri ile yapılması durumunda, **4.5.3.8**'de verilen geometrik koşulu sağlayan betonarme boşluksuz perdelerde veya bağ kirişli (boşluklu) perdeyi oluşturan perde parçalarının her birinde, doğrusal olmayan davranış modeli olarak *Yığılı Plastik Davranış (Plastik Mafsallı) Modeli* kullanılabilir.

(a) Bu durumda *plastik mafsallar*, her katta perde kesiminin alt ucuna konulabilir. Binaların bodrum katlarında rijit çevre perdelerinin bulunması durumunda, bu perdelerden üst katlara doğru devam eden perdelerin plastik kesitleri en az birinci bodrum kat tabanından başlamak üzere tanımlanmalıdır.

(b) Plastik *mafsallar*'ın arasında kalan uzunluk boyunca perdeler doğrusal elemanlar olarak modellenecektir. Bu elemanların *etkin kesit rijitlikleri* 5.4.5'e göre belirlenecektir.

(c) Karmaşık kesitli (T, L, U veya C şeklinde) perdeleri oluşturan perde parçalarının kat seviyelerinde kiriş ve/veya döşeme sonlu elemanları ile planda birleştiği düğüm noktalarındaki *bağımlı* serbestlik dereceleri, *üç boyutlu rijit cisim hareketi* koşulunu sağlayacak şekilde kesit ağırlık merkezinde tanımlanacak olan *ana düğüm noktası*'ndaki altı *bağımsız* serbestlik derecesine *kinematik* olarak bağlanacaklardır.

5.4.3.2 – Deprem hesabının 5.7'ye göre zaman tanım alanında doğrusal olmayan yöntem ile yapılması durumunda ve **Bölüm 13** kapsamındaki yüksek binalarda boşluksuz ve bağ kirişli (boşluklu) perde parçaları için plastik mafsallı model kullanılmayacaktır. Bu elemanlar için 5.3.2'de tanımlanan *kesit hücresi (lif)* modelinin kullanılması zorunludur.

5.4.3.3 – Bağ kirişli (boşluklu) perdelerin bağ kirişlerinin doğrusal olmayan modelleri 5.4.2'ye göre *çubuk eleman* olarak veya özel modelleme yöntemleri ile gerçekleştirilebilir.

5.4.4. Bodrum Perdelerinin ve Döşemelerin Modellenmesi

Özel durumlar dışında, bina çevresindeki bodrum perdelerinin ve bina döşemelerinin doğrusal olmayan modellenmesi gerekli değildir. Normal durumlarda, bu elemanlar için **Tablo 4.2**'de verilen *etkin kesit rijitlikleri* ile eşdeğer doğrusal modelleme yapılacak ve 4.5.5, 4.5.6 ve 4.5.7'de verilen tüm modelleme kurallarına uyulacaktır.

5.4.5. Betonarme Taşıyıcı Sistem Elemanlarının Etkin Kesit Rijitlikleri

5.4.5.1 – Doğrusal olarak modellenen perdelerin ve döşemelerin düzlem içi ve düzlem dışı davranışlarına ilişkin *etkin kesit rijitliği çarpanları* 4.5.8'deki **Tablo 4.2**'den alınacaktır.

5.4.5.2 – Yığılı plastik davranışına göre modellenen kolon, kiriş, bağ kirişi ve perdelerin *etkin kesit rijitlikleri* **Denk.(5.2)**'ye göre belirlenecektir.

$$(EI)_e = \frac{M_y L_s}{\theta_y 3} \quad (5.2)$$

Burada M_y ve θ_y çubuk elemanın uçlarındaki plastik mafsalların *etkin akma momentleri* ile *akma dönmeleri*'nin ortalamalarını göstermektedir. L_s ise kesme açıklığı (kesitteki moment/kesme kuvveti oranı)'dır; kolon ve kirişlerde yaklaşık olarak açıklığın yarısı, perdelerde ise her katın tabanından perde tepesine olan uzaklığın yarısı olarak alınabilir. **Denk.(5.2)**'de yer alan plastik mafsallı akma dönmeleri θ_y **Denk.(5.3)** ile hesaplanacaktır:

$$\theta_y = \frac{\phi_y L_s}{3} + 0.0015\eta \left(1 + 1.5 \frac{h}{L_s} \right) + \frac{\phi_y d_b f_{ye}}{8\sqrt{f_{ce}}} \quad (5.3)$$

Burada ϕ_y plastik mafsallı kesitindeki *etkin akma eğriliğini* göstermektedir. Kiriş ve kolonlarda $\eta = 1$, perdelerde ise $\eta = 0.5$ alınacaktır. h kesit yüksekliğidir. *Akma durumu için donatı*

sıyrılması dönmesini ifade eden son terimde yer alan d_b mesnede (düğüm noktasına veya temele) kenetlenen donatı çeliklerinin ortalama çapını, f_{ce} ve f_{ye} ise betonun ortalama (beklenen) basınç dayanımı ile donatının ortalama akma dayanımını göstermektedir.

5.4.6. Kütlelerin Modellenmesi

Kütlelerin modellenmesi 4.5.9'a göre yapılacaktır.

5.4.7. Ek Dışmerkezlik Etkisinin Modellenmesi

Binanın herhangi bir i'inci katında **Tablo 3.6'**da tanımlanan **A1** türü düzensizliğin bulunması ve burulma düzensizliği katsayısının $\eta_{bi} > 1.5$ olması durumunda, **4.5.10.2'**de tanımlanan ek dışmerkezlik etkisi, bu Bölüm'de de dikkate alınacaktır. Her katta *ek kat kütle eylemsizlik momenti* **4.5.10.2(b)**'ye göre hesaplanacak ve **4.5.10.3** gözönünde tutulacaktır.

5.5. DOĞRUSAL OLMAYAN HESAP YÖNTEMİNİN SEÇİMİ

5.5.1. Doğrusal Olmayan Hesap Yöntemleri

Şekildeğiştirmeye Göre Değerlendirme ve Tasarım kapsamında kullanılacak doğrusal olmayan hesap yöntemleri, ayrıntıları **5.6'**da açıklanan *İtme Yöntemleri* ile **5.7'**de açıklanan *Zaman Tanım Alanında Doğrusal Olmayan Hesap Yöntemi*'dir.

5.5.2. Hesap Yönteminin Seçilmesi

5.5.2.1 – Ayrıntıları **5.6.2** ila **5.6.5'**de açıklanan *Tek Modlu İtme Yöntemleri*, **Tablo 3.3'**e göre *Bina Yükseklik Sınıfı* $BYS \geq 5$ olan ve **5.6.2.2'**de verilen koşulları sağlayan binalar için kullanılabilir. **5.6.6'**da tanımlanan *Çok Modlu İtme Yöntemleri* ise $BYS \geq 2$ olan tüm binalar için kullanılabilir.

5.5.2.2 – Ayrıntıları **5.7'**de açıklanan *Zaman Tanım Alanında Doğrusal Olmayan Hesap Yöntemi*, tüm binaların deprem hesabında kullanılabilir. Bu yöntemin **Bölüm 13'**e göre *yüksek binalar* (**Tablo 3.3'**te $BYS = 1$ olan binalar) için kullanımı zorunludur.

5.6. DOĞRUSAL OLMAYAN İTME YÖNTEMLERİ İLE DEPREM HESABI

5.6.1. İtme Yöntemleri

5.6.1.1 – Bu Yönetmelik kapsamında, **5.6.2** ila **5.6.5'**de açıklanan *Tek Modlu İtme Yöntemleri* ve **5.6.6'**da tanımlanan *Çok Modlu İtme Yöntemleri* doğrusal olmayan deprem hesabında kullanılabilir.

5.6.1.2 – Tüm doğrusal olmayan yöntemlerde olduğu üzere hesabın başlangıç adımında (0'ıncı adımında), **5.2.2.2'**de belirtildiği üzere deprem dışı yüklemeler altında *doğrusal olmayan artımsal statik hesap* yapılır. Bu hesaptan elde edilen iç kuvvetler ve şekildeğiştirmeler, deprem hesabında başlangıç değerleri olarak gözönüne alınacaktır. Yeni yapılan binalarda düşey yüklerden meydana gelen doğrusal olmayan şekildeğiştirmelere izin verilmez.

5.6.1.3 – İtme Yöntemleri ile yapılan hesap sonucunda elde edilen sünek davranışa karşı gelen *değerlendirmeye esas* plastik şekildeğiştirmeler (örneğin plastik dönmeler) ile sünek olmayan

(gevrek) davranışa karşı gelen iç kuvvetler, seçilen performans düzeyi için izin verilen sınır değerlerle karşılaştırılarak *şekildeğiştirmeye göre değerlendirme* tamamlanır.

5.6.2. Tek Modlu İtme Yöntemleri

5.6.2.1 – *Tek Modlu İtme Yöntemleri*, **Bölüm 4**'te açıklanan doğrusal *Mod Birleştirme Yöntemi*'nin tek modlu uygulamasının doğrusal olmayan *artımsal* karşıılığıdır.

5.6.2.2 – *Tek Modlu İtme Yöntemleri*'nin uygulanabilmesi için aşağıda (a) ve (b)'de verilen koşulların her ikisinin de sağlanması zorunludur:

(a) Herhangi bir katta ek dışmerkezlik gözönüne alınmaksızın doğrusal elastik davranış esas alınarak **Bölüm 3, Tablo 3.5**'e göre hesaplanan *burulma düzensizliği katsayısı*'nin $\eta_{bi} < 1.4$ koşulunu sağlaması gereklidir.

(b) Gözönüne alınan deprem doğrultusunda, doğrusal elastik davranış esas alınarak hesaplanan birinci (hakim) titreşim moduna ait *taban kesme kuvveti etkin kütle*'nin toplam bina külesine (rijit perdelerle çevrelenen bodrum katlarının kütleleri hariç) oranının en az 0.70 olması zorunludur.

5.6.2.3 – *Tek Modlu İtme Yöntemleri*'nde, gözönüne alınan deprem doğrultusunda hakim titreşim mod şekli ile orantılı olacak şekilde *deprem yerdeğiştirme talebi* sınırına kadar monotonik olarak adım adım uygulanan deprem yükü artımlarının etkisi altında, taşıyıcı sistemde meydana gelen *yerdeğiştirme, plastik şekildeğiştirme (plastik dönme, uzama, vb) ve iç kuvvet artımları* ile bunların *birikimli (kümülatif)* değerleri hesaplanır. Son adımda, deprem talebine karşı gelen birikimli değerler, *şekildeğiştirmeye değerlendirmeye esas büyüklükler* olarak elde edilir.

5.6.2.4 – Bu Bölüm'de *Tek Modlu İtme Yöntemleri*, her katta döşemeler için rijit diyafram varsayımının yapıldığı ve serbestlik derecelerinin kat kütle merkezinde birbirine dik iki doğrultudaki yatay yerdeğiştirme bileşenleri ile düşey eksen etrafındaki dönme olarak tanımlandığı durum için açıklanmıştır. Kat döşemelerinde düzlem içi şekildeğiştirmelere karşı gelen serbestlik derecelerinin gözönüne alınması durumunda da tek modlu itme yöntemleri aynı esaslar çerçevesinde uyarlanabilir.

5.6.3. Sabit Tek Modlu İtme Yöntemi

Sabit Tek Modlu İtme Yöntemi'nde, gözönüne alınan deprem doğrultusunda her bir itme adımında katlara etkileyen *deprem yükü artımları*, deprem dışı yüklemelerden sonraki birinci adımda belirlenen ve itme hesabı boyunca hiç değiştirilmeyen *sabit mod şekli* ile orantılı olarak tanımlanırlar. İtme hesabı sonucunda koordinatları *tepe yerdeğiştirmesi – taban kesme kuvveti* olan *itme eğrisi* elde edilir. Daha sonra bu eğriye uygulanan koordinat dönüşümü ile koordinatları *modal yerdeğiştirme – modal sözde-ivme* olan *modal kapasite diyagramı* elde edilir. Hesabın son aşamasında bu diyagram, tanımlanan deprem etkisi altında modal yerdeğiştirme talebinin ve buna bağlı olarak taşıyıcı sistemde meydana gelen iç kuvvet ve plastik şekildeğiştirme taleplerinin hesaplanmasında esas alınır. Yöntemin ayrıntıları **EK 5B**'de verilmiştir.

5.6.4. Değişken Tek Modlu İtme Yöntemi

Değişken Tek Modlu İtme Yöntemi'nde, gözönüne alınan deprem doğrultusunda katlara etkileyen *deprem yükü artımları* ile bunlarla uyumlu *kat yerdeğiştirme artımları*, deprem dışı

yüklemelerden sonraki her bir itme adımında, daha önce oluşan plastik mafsallar gözönüne alınarak yenilenen *serbest titreşim hesabı*'ndan elde edilen *değişken mod şekli* ile orantılı olarak tanımlanırlar. Bu yöntemde **5.6.3**'te belirtilen *itme eğrisi*'nin çizimine gerek kalmaksızın *modal kapasite diyagramı* doğrudan elde edilir. Hesabın son aşaması, **5.6.3**'te belirtildiği gibidir. Yöntemin ayrıntıları **EK 5B**'de verilmiştir.

5.6.5. Tek Modlu İtme Yöntemlerinde Depremın Modal Yerdeğiştirme Talebinin Elde Edilmesi

5.6.5.1 – Depremin *modal yerdeğiştirme talebi*'nin elde edilmesi, verilen deprem etkisi altında *modal kapasite diyagramı* tarafından temsil edilen *modal tek serbestlik dereceli sistemin enbüyük yerdeğiştirmesi*'nin hesabına karşı gelmektedir.

5.6.5.2 – Depremin modal yerdeğiştirme talebi;

(a) Modal tek serbestlik dereceli sistemde *Doğrusal Olmayan Spektral Yerdeğiştirme* olarak elde edilebilir.

(b) Modal tek serbestlik dereceli sistemin deprem etkisi altında zaman tanım alanında hesabından elde edilebilir.

Her iki yöntem **EK 5B**'de açıklanmıştır.

5.6.6. Çok Modlu İtme Yöntemleri

Doğrusal olmayan deprem hesabında, aşağıda **5.6.6.1** ve **5.6.6.2**'de tanımlanan koşulları sağlamak kaydı ile, uluslararası uygulama literatüründe yer almış bulunan *Çok Modlu İtme Yöntemleri* de kullanılabilir.

5.6.6.1 – *Çok Modlu İtme Yöntemi*'nin, verilen tasarım spektrumuna göre *özel durumda* başlangıç (elastik) rijitlikleri kullanılarak *doğrusal hesap* için uygulanması sonucunda elde edilen tüm iç kuvvetlerin ve yerdeğiştirmelerin, aynı tasarım spektrumu esas alınarak **4.8.2**'ye göre elde edilen büyüklüklerle birebir aynı olduğu hesap raporunda gösterilecektir.

5.6.6.2 – Kullanılan *Çok Modlu İtme Yöntemi*'nde binanın farklı titreşim modları için tanımlanan bağımsız sabit modal yük vektörlerinin yapıya artımsal olarak ayrı ayrı uygulanması durumunda, elde edilen modal iç kuvvetler istatistiksel olarak birleştirilmeyecek, **4B.2.4**'e göre birleştirilmiş modal eleman uç yerdeğiştirmeleri ve akma dönmeleri ile uyumlu olarak hesaplanacaktır.

5.7. ZAMAN TANIM ALANINDA DOĞRUSAL OLMAYAN HESAP YÖNTEMİ İLE DEPREM HESABI

5.7.1. Tanım

Zaman tanım alanında doğrusal olmayan hesap, deprem yer hareketinin etkisi altında taşıyıcı sistemin hareket denklemlerini ifade eden differansiyel denklem takımının zaman artımları ile *adım adım doğrudan integrasyonu*'na karşı gelir. Bu işlem sırasında, doğrusal olmayan davranış nedeni ile sistem rijitlik matrisinin zamanla değişimi gözönüne alınır.

5.7.2. Deprem Kayıtlarının Seçimi ve Ölçeklendirilmesi

5.7.2.1 – *Zaman tanım alanında* yapılacak doğrusal olmayan hesaplarda en az onbir deprem yer hareketi takımı kullanılacaktır. Birbirine dik yatay iki doğrultudaki ivme kayıtları taşıyıcı sistemin (X) ve (Y) asal eksenleri doğrultusunda aynı anda birlikte etki ettirilecektir. Daha sonra ivme kayıtlarının eksenleri 90° döndürülerek hesap tekrarlanacaktır.

5.7.2.2 – Hesaplarda kullanılacak deprem kayıtlarının seçimi ve ölçeklendirilmesi **2.5**'e göre yapılacaktır.

5.7.3. Hesapta Gözönüne Alınacak Hususlar

5.7.3.1 – Taşıyıcı sistemin doğrusal olmayan modellemesi **5.4**'te verilen esaslara göre yapılacaktır.

5.7.3.2 – Taşıyıcı sistem elemanlarında doğrusal olmayan davranışa ilişkin enerji tüketimi dışında, doğrusal çalışan yapısal ve yapısal olmayan elemanlarda oluşan dinamik enerji kaybı, hareket denklemlerinde viskoz sönüm matrisi ile temsil edilecektir. Viskoz sönüm matrisi, *Rayleigh Orantılı Sönüm Matrisi* veya *Modal Sönüm Matrisi* olarak oluşturulacaktır.

5.7.3.3 – Tüm doğrusal olmayan yöntemlerde olduğu üzere hesabın başlangıç adımı, **5.2.2.2**'de belirtildiği üzere deprem dışı yüklemeler altında *doğrusal olmayan artımsal statik hesap* yapılır. Bu hesaptan elde edilen iç kuvvetler ve doğrusal olmayan şekildeğiştirmeler (yeni yapılan binalarda izin verilmez), deprem hesabında başlangıç değerleri olarak gözönüne alınacaktır.

5.7.3.4 – Hesapta kullanılacak zaman artımı, dinamik davranışa katkıda bulunan tüm titreşim modlarının yeterince temsil edilmesine olanak sağlayacak şekilde seçilecektir.

5.7.4. Değerlendirmeye Esas Şekildeğiştirme ve İç Kuvvet Talepleri

Sünek davranışa sahip elemanlarda değerlendirmeye esas şekildeğiştirme talepleri ile sünek davranışa sahip olmayan elemanlarda değerlendirmeye esas iç kuvvet talepleri, yapılan analizlerin (en az $2 \times 11 = 22$ analiz) her birinden elde edilen sonuçların enbüyük mutlak değerlerinin ortalaması olarak hesaplanacaktır.

5.8. ŞEKİLDEĞİŞTİRMELERİN VE İÇ KUVVETLERİN DEĞERLENDİRİLMESİ

5.8.1. Yeni Betonarme Bina Elemanları İçin İzin Verilen Şekildeğiştirme ve İç Kuvvet Sınırları

5.8.1.1 – *Göçmenin Önlenmesi (GÖ) Performans Düzeyi* için yapılacak performans değerlendirmesinde kullanılmak üzere, **Bölüm 13**'te verilen *Yüksek Binalar* da dahil olmak üzere, yeni betonarme bina elemanlarında bu Bölüm'de verilen *yayıllı plastik davranış* modeline göre hesaplanan beton ve donatı çeliği *toplam birim şekildeğiştirmeleri* $\epsilon_c^{(GÖ)}$ ve $\epsilon_s^{(GÖ)}$ için izin verilen sınırlar aşağıda **(a)** ve **(b)**'de tanımlanmıştır:

(a) *Göçmenin Önlenmesi* performans düzeyi için beton birim kısalması:

Dikdörtgen kesitli kolon, kiriş ve perdelerde:

$$\epsilon_c^{(GÖ)} = 0.0035 + 0.04\sqrt{\omega_{we}} \leq 0.018 \quad (5.4a)$$

Dairesel kesitlerde:

$$\varepsilon_c^{(G\ddot{O})} = 0.0035 + 0.07\sqrt{\omega_{we}} \leq 0.018 \quad (5.4b)$$

Bu bağıntılardaki ilk terim sargısız betonun (kabuk betonu) birim kısalmasına karşı gelmektedir. ω_{we} etkin sargı donatısının mekanik donatı oranı'nı göstermektedir:

$$\omega_{we} = \alpha_{se} \rho_{sh,min} \frac{f_{ywe}}{f_{ce}} \quad (5.4c)$$

Denk.(5.4c)'de yer alan α_{se} sargı donatısı etkinlik katsayısı'nı, $\rho_{sh,min}$ dikdörtgen kesitte iki yatay doğrultuda hacimsel enine donatı oranının küçük olanını, f_{ywe} enine donatının ortalama (beklenen) akma dayanımını göstermektedir:

$$\alpha_{se} = \left(1 - \frac{\sum a_i^2}{6b_o h_o}\right) \left(1 - \frac{s}{2b_o}\right) \left(1 - \frac{s}{2h_o}\right) \quad ; \quad \rho_{sh} = \frac{A_{sh}}{b_k s} \quad (5.4d)$$

Denk.(5.4d)'de A_{sh} ve ρ_{sh} gözönüne alınan doğrultuda enine donatının alanını ve hacimsel oranını, b_k dik doğrultudaki çekirdek boyutunu (en dıştaki enine donatı eksenleri arasındaki uzaklık), s enine donatı aralığını, b_o ve h_o sargı donatısı eksenlerinden ölçülen sargılı beton boyutlarını, a_i bir etriye kolu veya çiroz tarafından mesnetlenen boyuna donatıların eksenleri arasındaki uzaklığı göstermektedir. *Dairesel sargı donatısının etkinlik katsayısı Denk.(5.4e)*'de verilmiştir:

$$\alpha_{se} = \left(1 - \frac{s}{2D}\right)^n \quad ; \quad \rho_{sh} = \frac{2A_{os}}{D s} \quad (5.4e)$$

Burada A_{os} spiral/sargı donatısının alanı, s enine donatı aralığı veya spiralin adımı, D ise spiral/sargı donatısı eksenleri arasındaki uzaklıktır. Dairesel etriye için $n = 2$, spiral donatı için $n = 1$ alınacaktır.

(b) Göçmenin Önlenmesi performans düzeyi için donatı çeliği birim şekildeğiştirmesi:

$$\varepsilon_s^{(G\ddot{O})} = 0.4\varepsilon_{su} \quad (5.5)$$

Burada ε_{su} çekme dayanımına karşı gelen birim uzamayı göstermektedir (Bkz. **EK5A**).

5.8.1.2 – Göçmenin Önlenmesi (GÖ) Performans Düzeyi için yapılacak performans değerlendirmesinde kullanılmak üzere, **Bölüm 13**'te verilen *Yüksek Binalar* da dahil olmak üzere, yeni betonarme bina elemanlarında bu Bölüm'de verilen *yığılı plastik davranış* modeline göre hesaplanan *plastik dönmeler* için izin verilen sınır, kesite etkiyen eksenel kuvvet ve **EK 5A**'da verilen beton ve donatı çeliği modelleri dikkate alınarak yapılacak eğrilik analizi sonucunda **Denk.(5.6)** ile hesaplanacaktır.

$$\theta_p^{(G\ddot{O})} = \frac{2}{3} \left[(\phi_u - \phi_y) L_p \left(1 - 0.5 \frac{L_p}{L_s}\right) + 4.5 \phi_u d_b \right] \quad (5.6)$$

Burada ϕ_u , **5.8.1.1**'de verilen beton ve donatı çeliği birim şekildeğiştirmeleri ile **EK 5A**'da verilen beton ve donatı çeliği modellerinden yararlanılarak ve kesite etkiyen aksel kuvvet dikkate alınarak yapılan analizden elde edilen *göçme öncesi toplam eğriliği*'ni göstermektedir. **Denk.(5.6)**'daki son terim, *akma sonrası (göçme öncesine kadar) durum için akma uzaması penetrasyonuna bağlı donatı sıyrılması dönmesi*'ne karşı gelmektedir.

5.8.1.3 – Kontrollü Hasar (KH) Performans Düzeyi için yapılacak performans değerlendirmesinde kullanılmak üzere, yeni betonarme bina elemanlarında bu Bölüm'de verilen hesap yöntemleri ile hesaplanan beton ve donatı çeliği için izin verilen *toplam birim şekildeğiştirmeler* $\varepsilon_c^{(KH)}$ ve $\varepsilon_s^{(KH)}$ ile plastik dönme $\theta_p^{(KH)}$ sınırları, *Göçmenin Önlenmesi* performans düzeyi için **5.8.1.1** ve **5.8.1.2**'de tanımlanan değerlere bağlı olarak **Denk.(5.7)**'de tanımlanmıştır:

$$\varepsilon_c^{(KH)} = 0.75 \varepsilon_c^{(GÖ)} \quad ; \quad \varepsilon_s^{(KH)} = 0.75 \varepsilon_s^{(GÖ)} \quad (5.7a)$$

$$\theta_p^{(KH)} = 0.75 \theta_p^{(GÖ)} \quad (5.7b)$$

5.8.1.4 – Sınırlı Hasar (SH) Performans Düzeyi için yapılacak performans değerlendirmesinde kullanılmak üzere, yeni betonarme bina elemanlarında bu Bölüm'de verilen hesap yöntemleri ile hesaplanan beton ve donatı çeliği için izin verilen *toplam birim şekildeğiştirmeler* $\varepsilon_c^{(SH)}$ ve $\varepsilon_s^{(SH)}$ **Denk.(5.8a)**'da tanımlanmıştır:

$$\varepsilon_c^{(SH)} = 0.0025 \quad ; \quad \varepsilon_s^{(SH)} = 0.0075 \quad (5.8a)$$

5.4.5.2'de tanımlanan etkin kesit rijitlikleri kullanılarak yapılan hesapta SH *performans düzeyi* için taşıyıcı sistemde plastik mafsall oluşumuna izin verilmeyecektir:

$$\theta_p^{(SH)} = 0 \quad (5.8b)$$

5.8.1.5 – Yeni betonarme bina elemanları için bu Bölüm'de verilen hesap yöntemleri ile Göçmenin Önlenmesi performans durumu için hesaplanan iç kuvvet taleplerinin, ilgili elemanlar için **Bölüm 7**'de tanımlanan iç kuvvet kapasitelerinden daha küçük olduğu gösterilecektir. Ancak, iç kuvvet kapasitelerinin hesabında karakteristik malzeme dayanımları yerine **Tablo 5.1**'de verilen *ortalama (beklenen) malzeme dayanımları* esas alınacaktır. Betonarme yüksek binalar için ilgili kurallar **Bölüm 13**'te verilmiştir.

5.8.1.6 – Mevcut bina elemanlarının değerlendirilmesinde izin verilen birim şekildeğiştirme ve iç kuvvet sınırları **Bölüm 15**'te tanımlanmıştır.

5.8.2. Yeni Çelik Bina Elemanları İçin İzin Verilen Şekildeğiştirme ve İç Kuvvet Sınırları

5.8.2.1 – Bölüm 13'te verilen *Yüksek Binalar* da dahil olmak üzere, yeni çelik bina elemanlarında bu Bölüm'de verilen hesap yöntemleri ile hesaplanan şekildeğiştirmeler için izin verilen sınırlar, ilgili performans düzeyleri için **EK 5C**'de verilmiştir.

5.8.2.2 – Yeni çelik bina elemanları için bu Bölüm'de verilen hesap yöntemleri ile hesaplanan iç kuvvet taleplerinin, ilgili elemanlar için **Bölüm 9**'da tanımlanan iç kuvvet kapasitelerinden daha küçük olduğu gösterilecektir. Ancak, iç kuvvet kapasitelerinin hesabında karakteristik

malzeme dayanımları yerine **Tablo 5.1**'de verilen *ortalama (beklenen) malzeme dayanımları* esas alınacaktır.

5.8.3. Betonarme ve Çelik Kazıklar İçin İzin Verilen Şekildeğiştirme ve İç Kuvvet Sınırları

5.8.3.1 – 16.10'a göre Yöntem I veya Yöntem II ile DD-1 deprem yer hareketi etkisi altında yapılan doğrusal olmayan *yapı – kazık – zemin etkileşimi* hesabı sonucunda betonarme veya çelik kazıklarda elde edilen plastik dönmeler için izin verilen sınırlar aşağıda **(a)**, **(b)**, **(c)**' de tanımlanmıştır:

(a) Betonarme kazıkta plastik dönme sınırları olarak **5.8.1.2** ve **5.8.1.3**'te verilen sınırların %35'si alınacaktır.

(b) Çelik kazığın temele bağlantısı için yapılan betonarme tıpada, plastik dönme sınırları olarak **5.8.1.2** ve **5.8.1.3**'te verilen sınırların %50'si alınacaktır.

(c) Çelik kazıkta plastik dönme sınırları olarak **EK 5C**'de verilen sınırların %50'si alınacaktır.

5.8.3.2 – Betonarme ve çelik kazıklar için 16.10'a göre Yöntem I veya Yöntem II ile DD-1 deprem yer hareketi etkisi altında yapılan doğrusal olmayan *yapı – kazık – zemin etkileşimi* hesabı sonucunda elde edilen iç kuvvet taleplerinin, **Bölüm 7** ve **Bölüm 9**'da kolonlar için tanımlanan iç kuvvet kapasitelerinden daha küçük olduğu gösterilecektir. Ancak, iç kuvvet kapasitelerinin hesabında karakteristik malzeme dayanımları yerine **Tablo 5.1**'de verilen *ortalama (beklenen) malzeme dayanımları* esas alınacaktır.

5.9. ŞEKİLDEĞİŞTİRMEYE GÖRE TASARIMININ SONUÇLANDIRILMASI

5.1.3.2'de belirtildiği üzere, **Bölüm 4**'te verilen *Dayanıma Göre Tasarım* yaklaşımı ile yapılan ön tasarımda belirlenen düşey taşıyıcı elemanların (perde ve kolon) ve temellerin boyut ve donatıları bu Bölüm'e göre yapılan doğrusal olmayan hesap sonucunda azaltılmayacaktır. Azaltma yapılmak istenirse, kesitler değiştirilerek her iki tasarım da tekrarlanacaktır. Diğer taşıyıcı elemanlar (kiriş, bağ kirişi, vb) için, gerekli görülürse, azaltma yapılabilir. Ancak bu durumda, bu Bölüm'e göre yapılan doğrusal olmayan hesap tekrarlanacaktır.

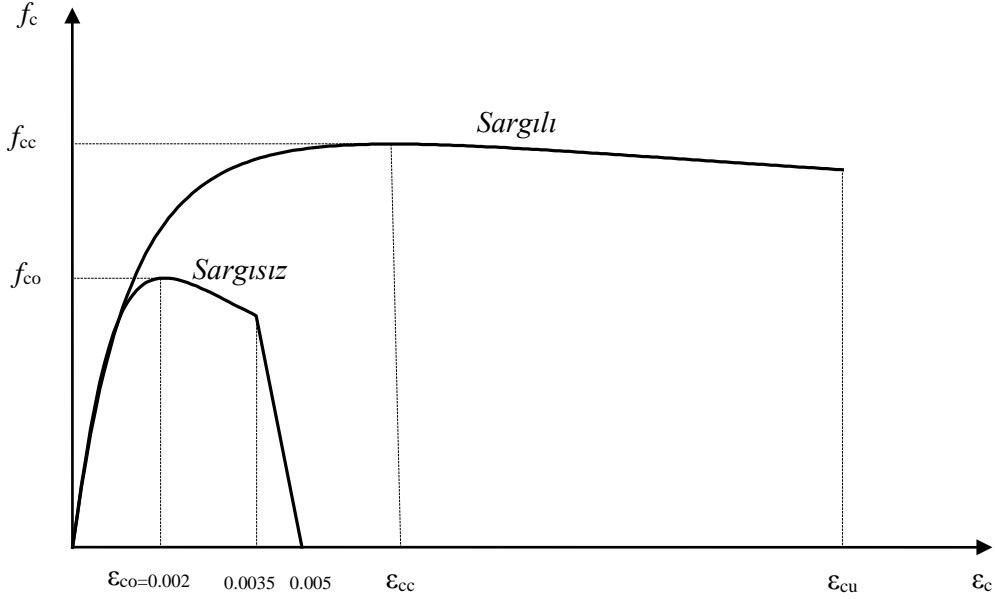
EK 5A – BETON VE DONATI ÇELİĞİ İÇİN GERİLME – ŞEKİLDEĞİŞTİRME BAĞINTILARI

5A.0. SİMGELER

A_s	= Boyuna donatı alanı
a_i	= Kesit çevresindeki düşey donatıların eksenleri arasındaki uzaklık
b_o	= Göbek betonunu sargılayan etriyelerin eksenleri arasında kalan kesit boyutu
E_c	= Betonun elastisite modülü
E_s	= Donatı çeliğinin elastisite modülü
f_c	= Sargılı betonda beton basınç gerilmesi
f_{cc}	= Sargılı beton dayanımı
f_{co}	= Sargısız betonun basınç dayanımı
f_e	= Etkili sargılama basıncı
f_s	= Donatı çeliğindeki gerilme
f_{sy}	= Donatı çeliğinin akma dayanımı
f_{su}	= Donatı çeliğinin kopma dayanımı
f_{yw}	= Enine donatının akma dayanımı
h_o	= Göbek betonunu sargılayan etriyelerin eksenleri arasında kalan kesit boyutu
k_e	= Sargılama Etkinlik Katsayısı
s	= Enine donatı aralığı
ρ_s	= Toplam enine donatının hacimsel oranı (dikdörtgen kesitlerde $\rho_s = \rho_x + \rho_y$)
ρ_x, ρ_y	= İlgili doğrultulardaki enine donatı hacim oranı
ϵ_c	= Beton basınç birim şekildeğiştirme
ϵ_{cu}	= Sargılı betondaki maksimum basınç birim şekildeğiştirme
ϵ_{sy}	= Donatı çeliğinin akma birim şekildeğiştirme
ϵ_s	= Donatı çeliğinin pekleşme başlangıcındaki birim şekildeğiştirme
ϵ_{su}	= Donatı çeliğinin kopma birim şekildeğiştirme

5A.1. SARGILI VE SARGISIZ BETON MODELLERİ

Doğrusal Olmayan Yöntemler ile şekildeğiştirmeye göre değerlendirmede, başkaca bir modelin seçilmediği durumlarda kullanılmak üzere, sargılı ve sargısız beton için aşağıdaki gerilme-şekildeğiştirme bağıntıları tanımlanmıştır (**Şekil 5A.1**).



Şekil 5A.1

(a) Sargılı betonda beton basınç gerilmesi f_c , basınç birim şekildeğiştirmesi ϵ_c 'nin fonksiyonu olarak **Denk.(5A.1)**'deki bağıntı ile verilmektedir:

$$f_c = \frac{f_{cc} \cdot x \cdot r}{r - 1 + x^r} \quad (5A.1)$$

Bu bağıntıdaki sargılı beton dayanımı f_{cc} ile sargısız beton dayanımı f_{co} arasındaki ilişki **Denk.(5A.2)**'de verilmiştir.

$$f_{cc} = \lambda_c f_{co} \quad ; \quad \lambda_c = 2.254 \sqrt{1 + 7.94 \frac{f_e}{f_{co}}} - 2 \frac{f_e}{f_{co}} - 1.254 \quad (5A.2)$$

Buradaki f_e etkili sargılama basıncı, dikdörtgen kesitlerde birbirine dik iki doğrultu için **Denk.(5A.3)**'te verilen değerlerin ortalaması olarak alınabilir:

$$f_{ex} = k_e \rho_x f_{yw} \quad ; \quad f_{ey} = k_e \rho_y f_{yw} \quad (5A.3)$$

Bu bağıntılarda f_{yw} enine donatının akma dayanımını, ρ_x ve ρ_y ilgili doğrultulardaki enine donatıların hacimsel oranlarını, k_e ise **Denk.(5A.4)**'te tanımlanan sargılama etkinlik katsayısı oranı'nı göstermektedir.

$$k_e = \left(1 - \frac{\sum a_i^2}{6b_o h_o}\right) \left(1 - \frac{s}{2b_o}\right) \left(1 - \frac{s}{2h_o}\right) \left(1 - \frac{A_s}{b_o h_o}\right)^{-1} \quad (5A.4)$$

Burada a_i kesit çevresindeki boyuna donatıların eksenleri arasındaki uzaklığı, b_o ve h_o göbek betonunu sargılayan etriyelerin eksenleri arasında kalan kesit boyutlarını, s boyuna doğrultuda etriyelerin eksenleri arasındaki aralığı, A_s ise boyuna donatı alanını göstermektedir. **Denk.(5A.1)**'deki normalize edilmiş beton birim şekildeğiştirmesi x ile r değişkenine ilişkin bağıntılar **Denk.(5A.5)** ve **Denk.(5A.6)**'da verilmiştir.

$$x = \frac{\varepsilon_c}{\varepsilon_{cc}} \quad ; \quad \varepsilon_{cc} = \varepsilon_{co}[1 + 5(\lambda_c - 1)] \quad ; \quad \varepsilon_{co} \cong 0.002 \quad (5A.5)$$

$$r = \frac{E_c}{E_c - E_{sec}} \quad ; \quad E_c \cong 5000\sqrt{f_{co}} \text{ [MPa]} \quad ; \quad E_{sec} = \frac{f_{cc}}{\varepsilon_{cc}} \quad (5A.6)$$

5A.2. DONATI ÇELİĞİ MODELİ

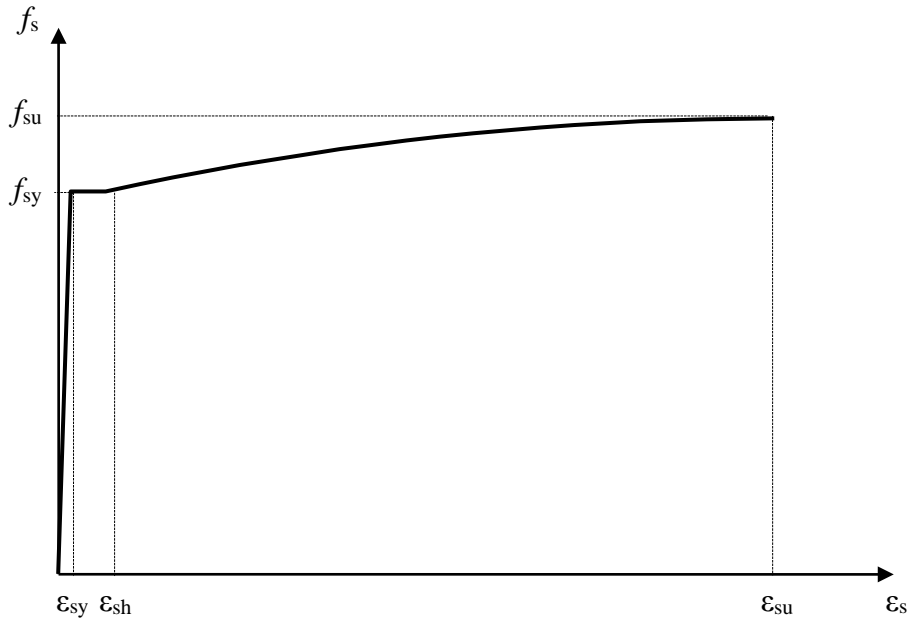
Doğrusal Olmayan Yöntemler ile şekil değiştirmeye göre değerlendirmede kullanılmak üzere, donatı çeliği için **Denk.(5A.7)**'deki gerilme-şekil değiştirme bağıntıları tanımlanmıştır (**Şekil 5A.2**):

$$\begin{aligned} f_s &= E_s \varepsilon_s & (\varepsilon_s \leq \varepsilon_{sy}) \\ f_s &= f_{sy} & (\varepsilon_{sy} < \varepsilon_s \leq \varepsilon_{sh}) \\ f_s &= f_{su} - (f_{su} - f_{sy}) \frac{(\varepsilon_{su} - \varepsilon_s)^2}{(\varepsilon_{su} - \varepsilon_{sh})^2} & (\varepsilon_{sh} < \varepsilon_s \leq \varepsilon_{su}) \end{aligned} \quad (5A.7)$$

Donatı çeliğinin elastiklik modülü $E_s = 2 \times 10^5$ MPa'dır. Donatı çeliklerine ait diğer bilgiler **Tablo 5A.1**'de verilmiştir.

Tablo 5A.1. Donatı Çeliklerine Ait Bilgiler

Kalite	f_{sy} (Mpa)	ε_{sy}	ε_{sh}	ε_{su}	f_{su} / f_{sy}
S220	220	0.0011	0.011	0.12	1.20
S420	420	0.0021	0.008	0.08	1.15 – 1.35
B420C	420	0.0021	0.008	0.08	1.15 – 1.35
B500C	500	0.0025	0.008	0.08	1.15 – 1.35



Şekil 5A.2

EK 5B – TEK MODLU İTME HESABI YÖNTEMLERİ

5B.0. SİMGELER

- $a_1^{(X,k)}$ = (X) deprem doğrultusu için k'inci itme adımında birinci moda ait *modal tek serbestlik dereceli sistem*'in *modal sözde-ivmesi* [m/s²]
- a_{y1} = Birinci mod için *akma sözde-ivmesi* [m/s²]
- C_R = *Spektral yerdeğiştirme oranı*
- $d_1^{(X,k)}$ = (X) deprem doğrultusu için k'inci itme adımında birinci moda ait *modal tek serbestlik dereceli sistem*'in *modal yerdeğiştirmesi* [m]
- $d_{1,max}^{(X)}$ = (X) deprem doğrultusu için modal tek serbestlik dereceli sistemin enbüyük yerdeğiştirmesi [m]
- $m_{ix1}^{(X,1)}$ = (X) deprem doğrultusu için x eksenini doğrultusunda birinci itme adımında belirlenen ve itme hesabı boyunca hiç değiştirilmeyen *sabit mod şekli*'ne göre hesaplanan *i'inci kat modal etkin kütle* [t]
- $m_{tx1}^{(X,1)}$ = (X) deprem doğrultusu için x eksenini doğrultusunda birinci itme adımında belirlenen ve itme hesabı boyunca hiç değiştirilmeyen *sabit mod şekli*'ne göre hesaplanan *taban kesme kuvveti modal etkin kütle* [t]
- $m_{iy1}^{(X,1)}$ = (X) deprem doğrultusu için y eksenini doğrultusunda birinci itme adımında belirlenen ve itme hesabı boyunca hiç değiştirilmeyen *sabit mod şekli*'ne göre hesaplanan *i'inci kat modal etkin kütle* [t]
- $m_{i01}^{(X,1)}$ = (X) deprem doğrultusu için z eksenini etrafında birinci itme adımında belirlenen ve itme hesabı boyunca hiç değiştirilmeyen *sabit mod şekli*'ne göre hesaplanan *i'inci kat modal etkin kütle eylemsizlik momenti* [tm²]
- $m_{ix1}^{(X,k)}$ = (X) deprem doğrultusu için x eksenini doğrultusunda her bir k'inci itme adımında serbest titreşim hesabı ile yenilenen *değişken mod şekli*'ne göre hesaplanan *i'inci kat modal etkin kütle* [t]
- $m_{iy1}^{(X,k)}$ = (X) deprem doğrultusu için y eksenini doğrultusunda her bir k'inci itme adımında serbest titreşim hesabı ile yenilenen *değişken mod şekli*'ne göre hesaplanan *i'inci kat modal etkin kütle* [t]
- $m_{i01}^{(X,k)}$ = (X) deprem doğrultusu için z eksenini doğrultusunda her bir k'inci itme adımında serbest titreşim hesabı ile yenilenen *değişken mod şekli*'ne göre hesaplanan *i'inci kat modal etkin kütle eylemsizlik momenti* [tm²]
- $S_{ae}(T_1)$ = Birinci doğal titreşim periyodu T_1 'e karşı gelen *doğrusal elastik spektral ivme* [g]
- $S_{de}(T_1)$ = Birinci doğal titreşim periyodu T_1 'e karşı gelen *doğrusal elastik spektral yerdeğiştirme* [m]
- $S_{di}(T_1)$ = Birinci doğal titreşim periyodu T_1 'e karşı gelen *doğrusal olmayan spektral yerdeğiştirme* [m]
- T_B = Yatay elastik tasarım ivme spektrumu köşe periyodu [s]
- T_1 = Birinci moda ait doğal titreşim periyodu [s]

- $u_{ix1}^{(X,k)}$ = (X) deprem doğrultusu için k'inci itme adımında i'inci katta x eksenini doğrultusunda hesaplanan yerdeğiştirme [m]
- $u_{Nx1}^{(X,k)}$ = (X) deprem doğrultusu için k'inci itme adımında N'inci katta (binanın tepesinde) x eksenini doğrultusunda hesaplanan yerdeğiştirme [m]
- $\ddot{u}_g^{(X)}(t)$ = (X) deprem doğrultusunda tanımlanan yer ivmesi bileşeninin zamana göre değişimi [m/s²]
- $V_{tx1}^{(X,k)}$ = (X) deprem doğrultusu için k'inci itme adımında x eksenini doğrultusunda hesaplanan *taban kesme kuvveti* [kN]
- $\Delta a_1^{(X,k)}$ = (X) deprem doğrultusu için k'inci itme adımında birinci moda ait *modal tek serbestlik dereceli sistem'in modal sözde-ivme artımı* [m/s²]
- $\Delta d_1^{(X,k)}$ = (X) deprem doğrultusu için k'inci itme adımında birinci moda ait *modal tek serbestlik dereceli sistem'in modal yerdeğiştirmesi* [m]
- $\Delta f_{ix1}^{(X,k)}$ = (X) deprem doğrultusu için k'inci itme adımında i'inci katta x eksenini doğrultusunda etkiyen *deprem yükü artımı* [kN]
- $\Delta f_{iy1}^{(X,k)}$ = (X) deprem doğrultusu için k'inci itme adımında i'inci katta y eksenini doğrultusunda etkiyen *deprem yükü artımı* [kN]
- $\Delta f_{i\theta 1}^{(X,k)}$ = (X) deprem doğrultusu için k'inci itme adımında i'inci katta z eksenini etrafında etkiyen *deprem momenti artımı* [kNm]
- $\Delta u_{ix1}^{(X,k)}$ = (X) deprem doğrultusu için k'inci itme adımında i'inci katta x eksenini doğrultusunda hesaplanan yerdeğiştirme artımı [m]
- $\Delta u_{iy1}^{(X,k)}$ = (X) deprem doğrultusu için k'inci itme adımında i'inci katta y eksenini doğrultusunda hesaplanan yerdeğiştirme artımı [m]
- $\Delta u_{i\theta 1}^{(X,k)}$ = (X) deprem doğrultusu için k'inci itme adımında i'inci katta z eksenini etrafında hesaplanan dönme artımı [m]
- $\Phi_{ix1}^{(1)}$ = i'inci katta birinci itme adımında belirlenen ve itme hesabı boyunca hiç değiştirilmeyen *sabit mod şekli'nin* x doğrultusundaki genliği
- $\bar{\Phi}_{ix1}^{(k)}$ = k'inci itme adımında i'inci katta x eksenini doğrultusunda hesaplanan yerdeğiştirmeye eşit olarak varsayılan yaklaşık *mod şekli genliği*
- $\Phi_{iy1}^{(1)}$ = i'inci katta birinci itme adımında belirlenen ve itme hesabı boyunca hiç değiştirilmeyen *sabit mod şekli'nin* y doğrultusundaki genliği
- $\Phi_{i\theta 1}^{(1)}$ = i'inci katta birinci itme adımında belirlenen ve itme hesabı boyunca hiç değiştirilmeyen *sabit mod şekli'nin* z eksenini etrafındaki dönme genliği
- $\Phi_{ix1}^{(k)}$ = i'inci katta her bir k'inci itme adımında serbest titreşim hesabı ile yenilenecek *değişken mod şekli'nin* x doğrultusundaki genliği
- $\Phi_{iy1}^{(k)}$ = i'inci katta her bir k'inci itme adımında serbest titreşim hesabı ile yenilenecek *değişken mod şekli'nin* y doğrultusundaki genliği

- $\Phi_{i01}^{(k)}$ = i'inci katta her bir k'inci itme adımında serbest titreşim hesabı ile yenilenen *değişken mod şekli*'nin z eksenini etrafındaki dönme genliği
- $\Gamma_1^{(X,1)}$ = (X) deprem doğrultusu için birinci itme adımında belirlenen ve itme hesabı boyunca hiç değiştirilmeyen *sabit mod şekli*'ne göre hesaplanan *modal katkı çarpanı*
- $\Gamma_1^{(X,k)}$ = (X) deprem doğrultusu için her bir k'inci itme adımında serbest titreşim hesabı ile yenilenen *değişken mod şekli*'ne göre hesaplanan *modal katkı çarpanı*
- $\bar{\Gamma}_1^{(X,k)}$ = (X) deprem doğrultusu ve birinci titreşim modu için k'inci itme adımında hesaplanan *yaklaşık modal katkı çarpanı*
- ξ_1 = Birinci titreşim moduna ait modal sönüm oranı
- $\mu(R_y, T_1)$ = *Akma Dayanımı Azaltma Katsayısı* ve birinci doğal titreşim periyoduna göre hesaplanan *süneklik talebi*
- $\omega_1^{(k)}$ = Her bir k'inci itme adımında yenilenen serbest titreşim hesabından bulunan birinci mod *doğal açılmal frekansı* [rad/s]

5B.1. SABİT TEK MODLU İTME YÖNTEMİ İLE MODAL KAPASİTE DİYAGRAMININ ELDE EDİLMESİ

5B.1.1 – *Sabit tek modlu itme yöntemi*'nde, gözönüne alınan (X) deprem doğrultusunda k'inci itme adımında katlara etkiyen *deprem yükü artımları*, deprem dışı yüklemelerden sonraki birinci adımda belirlenen ve itme hesabı boyunca hiç değiştirilmeyen *sabit mod şekli*'ne göre hesaplanan *kat modal etkin kütleleri* cinsinden ifade edilirler:

$$\Delta f_{ix1}^{(X,k)} = m_{ix1}^{(X,1)} \Delta a_1^{(X,k)} \quad ; \quad \Delta f_{iy1}^{(X,k)} = m_{iy1}^{(X,1)} \Delta a_1^{(X,k)} \quad ; \quad \Delta f_{i01}^{(X,k)} = m_{i01}^{(X,1)} \Delta a_1^{(X,k)} \quad (5B.1)$$

Burada $m_{ix1}^{(X,1)}$, $m_{iy1}^{(X,1)}$ ve $m_{i01}^{(X,1)}$ **EK 4B**'te **Denk.(4B.2)** ile verilen kat etkin kütlelerinin birinci adımda ($k = 1$) hesaplanan birinci mod karşılıklarıdır ($n = 1$):

$$m_{ix1}^{(X,1)} = m_i \Phi_{ix1}^{(1)} \Gamma_1^{(X,1)} \quad ; \quad m_{iy1}^{(X,1)} = m_i \Phi_{iy1}^{(1)} \Gamma_1^{(X,1)} \quad ; \quad m_{i01}^{(X,1)} = m_{i0} \Phi_{i01}^{(1)} \Gamma_1^{(X,1)} \quad (5B.2)$$

Bu bağıntılarda $\Gamma_1^{(X,1)}$, gözönüne alınan (X) deprem doğrultusu ve birinci titreşim modu için birinci itme adımında **Denk.(4B.1)**'den hesaplanan *modal katkı çarpanı*'dır.

5B.1.2 – Ardışık iki mafsall oluşumu arasında tanımlanan k'inci itme adımında bilinmeyen büyüklük, birinci moda ait *modal tek serbestlik dereceli sistem*'in **Denk.(5B.1)**'de yer alan *modal sözde-ivme artımı* $\Delta a_1^{(X,k)}$ 'dir. Bu büyüklük, her bir adım sonunda oluşan yeni bir plastik mafsallın **5.3.1**'de tanımlanan *akma koşulu*'ndan hesaplanır. Elde edilen *modal sözde-ivme artımı*, bir önceki adımın sonunda bulunan sözde-ivme değerine eklenerek k'inci adım sonundaki birikimli modal sözde-ivme $a_1^{(X,k)}$ elde edilir. Geleneksel itme hesabında $a_1^{(X,k)}$, (X) deprem doğrultusunda *taban kesme kuvveti* $V_{tx1}^{(X,k)}$ için yazılan **Denk.(5B.3)**'ten elde edilir:

$$a_1^{(X,k)} = \frac{V_{tx1}^{(X,k)}}{m_{tx1}^{(X,1)}} \quad (5B.3)$$

Bu bağıntıda yer alan *taban kesme kuvveti modal etkin kütle* $m_{ix1}^{(X,1)}$, x eksenini doğrultusunda **Denk.(5B.2)**'de *birinci itme adımındaki mod şekli*'ne göre tanımlanan ve *tüm itme hesabı boyunca sabit* olarak alınan *kat modal etkin kütleleri* $m_{ix1}^{(X,1)}$ 'lerin tüm katlardaki toplamıdır.

5B.1.3 – Birinci moda ait *modal tek serbestlik dereceli sistem*'in *modal yerdeğiştirmesi* $d_1^{(X,k)}$, itme hesabından herhangi bir i'inci katta x doğrultusunda elde edilen yatay yerdeğiştirmeden hesaplanabilir. Geleneksel itme hesabında bu amaçla N'inci kattaki tepe yerdeğiştirmesinden yararlanılır:

$$d_1^{(X,k)} = \frac{u_{Nx1}^{(X,k)}}{\Phi_{Nx1}^{(1)} \Gamma_1^{(X,1)}} \quad (5B.4)$$

5B.1.4 – Geleneksel itme hesabında önce *taban kesme kuvveti – tepe yerdeğiştirmesi* ilişkisi olarak *itme eğrisi* çizilir (**Şekil 5B.1a**) ve daha sonra bu eğrinin koordinatları **Denk.(5B.3)** ve **Denk.(5B.4)**'e göre dönüştürülerek *modal tek serbestlik dereceli sistem*'e ait *modal sözde ivme – modal yerdeğiştirme* ilişkisi olarak *modal kapasite diyagramı* elde edilir (**Şekil 5B.1b**).

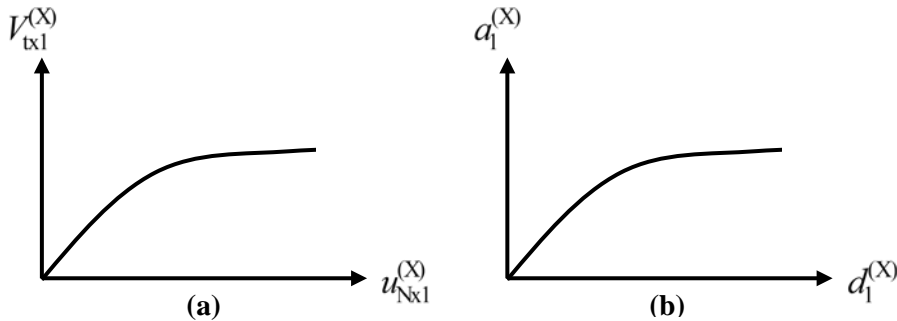
5B.1.5 – Geleneksel itme hesabında, modal yerdeğiştirmenin her adımda **Denk.(5B.4)** ile başlangıç adımındaki doğrusal sisteme ait *sabit mod şekli*'ne bağlı olarak elde edilmesi nedeni ile yapılan yaklaşıklık kısmen gidermek üzere, herhangi bir k'inci itme adımında elde edilen yerdeğiştirme artımı, yaklaşık olarak o adımdaki *değişken mod şekli genliği* olarak alınabilir. Bu bağlamda **Denk.(5B.5)**'deki bağıntı, tipik bir i'inci katta x doğrultusundaki serbestlik derecesi için yazılmıştır:

$$\bar{\Phi}_{ix1}^{(k)} \approx u_{ix1}^{(X,k)} - u_{ix1}^{(X,k-1)} \quad (5B.5)$$

Bu durumda *modal yerdeğiştirme* **Denk.(5B.4)**'te olduğu üzere tepe yerdeğiştirmesine bağımlı olmaksızın, **Denk.(5B.6)**'daki şekilde elde edilebilir:

$$d_1^{(X,k)} = d_1^{(X,k-1)} + \frac{1}{\bar{\Gamma}_1^{(X,k)}} \quad (5B.6)$$

Burada $\bar{\Gamma}_1^{(X,k)}$, **Denk.(5B.5)**'de tanımlanan yaklaşık mod şeklinden yararlanılarak **Denk.(4B.1)** ile her itme adımında hesaplanan *yaklaşık modal katkı çarpanı*'dır.



Şekil 5B.1

5B.1.6 – Düşey yüklerin şekildeğiştirmiş taşıyıcı sistemde meydana getirdiği *ikinci mertbe etkileri*'nin önemli olabileceği binalarda, *Sabit Modlu İtme Yöntemi*'nin taban kesme kuvvetine dayalı olması nedeni ile, bu etkiler uyumlu bir biçimde gözönüne alınmadığından, **5B.2**'de verilen *Değişken Modlu İtme Yöntemi* kullanılmalıdır.

5B.2. DEĞİŞKEN TEK MODLU İTME YÖNTEMİ İLE MODAL KAPASİTE DİYAGRAMININ ELDE EDİLMESİ

5B.2.1 – *Değişken tek modlu itme yöntemi*'nde, gözönüne alınan (X) deprem doğrultusunda katlara etkileyen *deprem yükü artımları*, deprem dışı yüklemelerden sonraki her bir k'nci itme adımında yenilenen serbest titreşim hesabından elde edilen *değişken mod şekli*'ne göre hesaplanan *kat modal etkin kütleleri* cinsinden ifade edilir:

$$\Delta f_{ix1}^{(X,k)} = m_{ix1}^{(X,k)} \Delta a_1^{(X,k)} \quad ; \quad \Delta f_{iy1}^{(X,k)} = m_{iy1}^{(X,k)} \Delta a_1^{(X,k)} \quad ; \quad \Delta f_{i01}^{(X,k)} = m_{i01}^{(X,k)} \Delta a_1^{(X,k)} \quad (5B.7)$$

Burada $m_{ix1}^{(X,k)}$, $m_{iy1}^{(X,k)}$ ve $m_{i01}^{(X,k)}$ her bir k'nci itme adımında, o adımda yenilenen serbest titreşim mod şekline bağlı olarak **EK 4B**'de **Denk.(4B.2)** ile hesaplanan etkin kütlelerin birinci mod karşılıklarıdır (n=1):

$$m_{ix1}^{(X,k)} = m_i \Phi_{ix1}^{(k)} \Gamma_1^{(X,k)} \quad ; \quad m_{iy1}^{(X,k)} = m_i \Phi_{iy1}^{(k)} \Gamma_1^{(X,k)} \quad ; \quad m_{i01}^{(X,k)} = m_{i0} \Phi_{i01}^{(k)} \Gamma_1^{(X,k)} \quad (5B.8)$$

Bu bağıntılarda $\Gamma_1^{(X,k)}$, gözönüne alınan (X) deprem doğrultusu için her bir k'nci itme adımında yenilenen birinci titreşim moduna bağlı olarak **Denk.(4B.1)**'den hesaplanan *modal katkı çarpanı*'dır.

5B.2.2 – Her bir k'nci itme adımında, yukarıda **Denk.(5B.7)**'de verilen *kat deprem yükü artımları*'nın etkisi altında meydana gelen *kat yerdeğiştirme artımları* **Denk.(5B.9)** ile elde edilir:

$$\Delta u_{ix1}^{(X,k)} = \Phi_{ix1}^{(k)} \Gamma_1^{(X,k)} \Delta d_1^{(X,k)} \quad ; \quad \Delta u_{iy1}^{(X,k)} = \Phi_{iy1}^{(k)} \Gamma_1^{(X,k)} \Delta d_1^{(X,k)} \quad ; \quad \Delta u_{i01}^{(X,k)} = \Phi_{i01}^{(k)} \Gamma_1^{(X,k)} \Delta d_1^{(X,k)} \quad (5B.9)$$

5B.2.3 – **Denk.(5B.7)**'de yer alan k'nci itme adımına ait *modal sözde-ivme artımı* $\Delta a_1^{(X,k)}$ ile **Denk.(5B.9)**'da yer alan *modal yerdeğiştirme artımı* $\Delta d_1^{(X,k)}$ arasındaki *adım-adım doğrusal ilişki* **Denk.(5B.10)**'da verilmiştir:

$$\Delta a_1^{(X,k)} = (\omega_1^{(k)})^2 \Delta d_1^{(X,k)} \quad (5B.10)$$

Burada $\omega_1^{(k)}$ taşıyıcı sistemin her bir k'nci itme adımında yenilenen serbest titreşim hesabından bulunan birinci mod *doğal açısal frekansı*'dır.

5B.2.4 – Ardışık iki mafsalsız oluşumu arasında tanımlanan k'nci itme adımında bilinmeyen büyüklük olarak, *modal tek serbestlik dereceli sistem*'in **Denk.(5B.7)**'de yer alan birinci moda ait *modal sözde-ivme artımı* $\Delta a_1^{(X,k)}$ alınabilir (*kuvvete dayalı hesap*). Ancak bunun yerine, iç kuvvetlerin doğrudan hesabını olanaklı kılmak bakımından, **Denk.(5B.9)**'da yer alan *modal yerdeğiştirme artımı* $\Delta d_1^{(X,k)}$ 'in bilinmeyen büyüklük olarak alınması tercih edilmelidir (*yerdeğiştirmeye dayalı hesap*). Her iki durumda da bilinmeyen olarak alınan *modal artım*, k'nci adım sonunda oluşan yeni plastik mafsalsız **5.3.1**'de tanımlanan *akma koşulu*'ndan hesaplanacaktır.

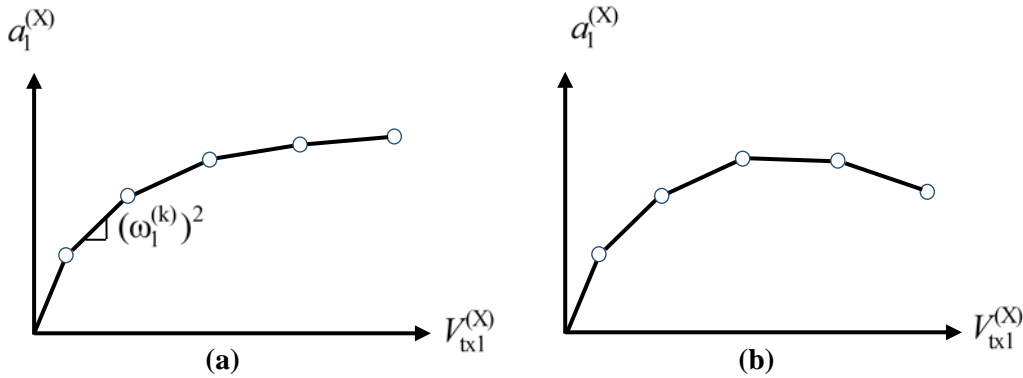
Bilinmeyen olarak alınan modal artım hesaplandıktan sonra diğer *modal artım* da **Denk.(5B.10)**'dan elde edilir.

5B.2.5 – k'nci itme adımında elde edilen modal sözde-ivme ve modal yerdeğiştirme artımları, bir önceki adımın sonunda elde edilen değerlerle toplanarak, bu büyüklüklere ait birikimli değerler **Denk.(5B.11)**'deki şekilde elde edilir:

$$\begin{aligned} a_1^{(X,k+1)} &= a_1^{(X,k)} + \Delta a_1^{(X,k)} \\ d_1^{(X,k+1)} &= d_1^{(X,k)} + \Delta d_1^{(X,k)} \end{aligned} \quad (5B.11)$$

Böylece *değişken yük veya yerdeğiştirme dağılımlı itme yöntemi*'nde, itme eğrisinin çizimine gerek olmaksızın *modal kapasite diyagramı* doğrudan elde edilir. Bu diyagramda ardışık iki mafsal oluşumu arasındaki k'nci itme adımında *adım-adım doğrusal davranış*'ı temsil eden doğru parçasının eğimi, **Denk.(5B.10)** uyarınca $(\omega_1^{(k)})^2$ 'ye eşittir (**Şekil 5B.2a**).

5B.2.6 – *İkinci mertebe etkileri*'ni temsil eden *geometrik rijitlik matrisi*'nin serbest titreşim hesabında gözönüne alınması durumunda, **Denk.(5B.10)**'deki $(\omega_1^{(k)})^2$, diğer deyişle modal kapasite diyagramının eğimi, taşıyıcı sistemde plastik şekildeğiştirmelerin arttığı ileri itme adımlarında *negatif* değerler olarak elde edilebilir (**Şekil 5B.2b**).



Şekil 5B.2

5B.3. DEPREMİN MODAL YERDEĞİŞTİRME TALEBİNİN DOĞRUSAL OLMAYAN SPEKTRAL YERDEĞİŞTİRME OLARAK ELDE EDİLMESİ

Deprem *modal yerdeğiştirme talebi*'nin elde edilmesi, verilen deprem etkisi altında *modal kapasite diyagramı* tarafından temsil edilen *modal tek serbestlik dereceli sistemin enbüyük yerdeğiştirmesi*'nin hesabına karşı gelmektedir.

5B.3.1 – Modal tek serbestlik dereceli sistemde enbüyük yerdeğiştirme, *doğrusal olmayan spektral yerdeğiştirme* olarak tanımlanır:

$$d_{1,max}^{(X)} = S_{di}(T_1) \quad (5B.12)$$

Burada $d_{1,max}^{(X)}$ *modal tek serbestlik dereceli sistemin enbüyük yerdeğiştirmesi*'ni, $S_{di}(T_1)$ ise taşıyıcı sistemin birinci doğal titreşim periyodu T_1 'e karşı gelen ve **Denk.(5B.13)** ile tanımlanan *doğrusal olmayan spektral yerdeğiştirme*'yi göstermektedir.

$$S_{di}(T_1) = C_R S_{de}(T_1) \quad (5B.13)$$

Burada $S_{de}(T_1)$, **Denk.(2.5)** ile tanımlanan *elastik tasarım spektral yerdeğiřtirmesi*'ni, C_R ise **Denk.(5B.14)**'te tanımlanan *spektral yerdeğiřtirme oranı*'nı göstermektedir.

5B.3.2 – Denk.(5B.13)'te yer alan *spektral yerdeğiřtirme oranı* C_R , **Denk.(5B.14)**'de tanımlanmıştır:

$$C_R = \frac{\mu(R_y, T_1)}{R_y} \quad (5B.14)$$

Burada *akma dayanımı azaltma katsayısı*'ni gösteren R_y , *dayanıma göre tasarım* yaklaşımı için **EK 4A**'da verilen tanımdan farklı olarak, öngörülen süneklik kapasitesine baėlı olarak tanımlanan bir büyüklüėü deėil, itme hesabından doğrudan elde edilen *akma dayanımı*'na baėlı bir büyüklüėü ifade etmektedir:

$$R_y = \frac{f_e}{f_y} = \frac{S_{ae}(T_1)}{a_{y1}} \quad (5B.15)$$

Bu baėıntıda f_e ve $S_{ae}(T_1)$ *elastik dayanım talebi*'ni ve ona karřı gelen *elastik spektral ivme*'yi, f_y ve a_{y1} ise *akma dayanımı*'nı ve ona karřı gelen *akma sözde-ivmesi*'ni temsil etmektedir (**Şekil 5B.4**).

5B.3.3 – Denk.(5B.14)'te yer alan $\mu(R_y, T_1)$, *akma dayanımı*'na ve doğal titreşim periyoduna baėlı olarak ifade edilen *süneklik talebi*'dir. Bu büyüklüėün hesabı için **EK 4A**'da **Denk.(4A.2)** ile verilen baėıntılar tersten yazılarak ařaėıdaki baėıntılar elde edilir:

(a) *Depremin süneklik talebi* $\mu(R_y, T_1)$, *eşit yerdeğiřtirme kuralı* uyarınca *rijitliėi fazla olmayan* taşıyıcı sistemler için *Akma Dayanımı Azaltma Katsayısı* R_y 'a eşit alınır:

$$\mu(R_y, T_1) = R_y \quad T_1 > T_B \quad (5B.16a)$$

(b) *Rijitliėi fazla* taşıyıcı sistemler için ise **Denk.(4A.2b)**'den **Denk.(5B.16b)**'deki baėıntı elde edilir:

$$\mu(R_y, T_1) = 1 + (R_y - 1) \frac{T_B}{T_1} \quad T_1 \leq T_B \quad (5B.16b)$$

5B.3.4 – Denk.(5B.14)'te tanımlanan *spektral yerdeğiřtirme oranı* C_R , **Denk.(5B.16)**'dan yararlanılarak **Denk.(5B.17)**'deki şekilde ifade edilir:

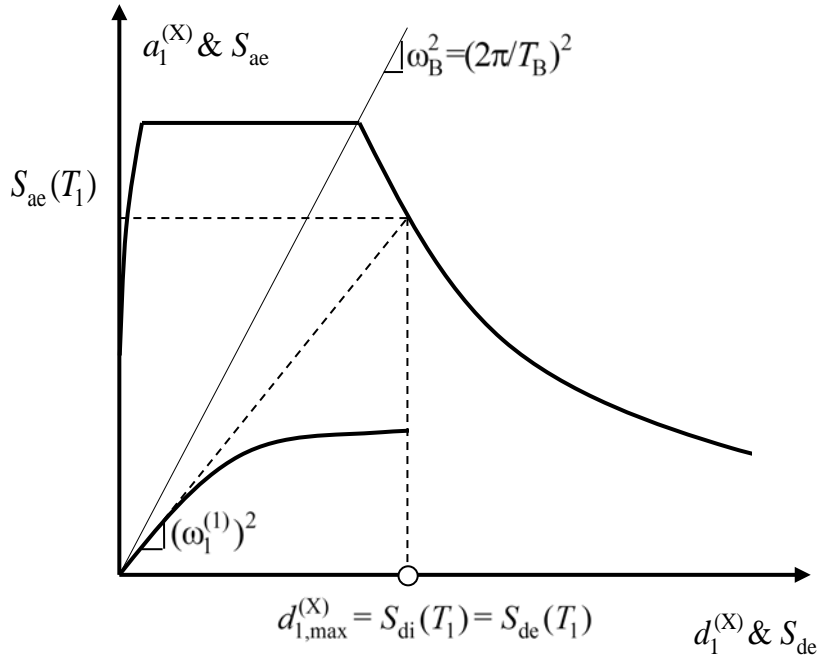
$$C_R = 1 \quad T_1 > T_B \quad (5B.17a)$$

$$C_R = \frac{1 + (R_y - 1) \frac{T_B}{T_1}}{R_y} \geq 1 \quad T_1 \leq T_B \quad (5B.17b)$$

5B.3.5 – Şekil 5B.3 ve **Şekil 5B.4**'te birinci (hakim) titreşim moduna ait ve koordinatları *modal yerdeğiřtirme – modal sözde-ivme* (d_1, a_1) olan *modal kapasite diyagramı* ile koordinatları *spektral yerdeğiřtirme–spektral ivme* (S_{de}, S_{ae}) olan *doėrusal deprem spektrumu* birarada çizilmiştir.

(a) Şekil 5B.3'te gösterilen durum, Denk.(5B.13) ile birlikte Denk.(5B.17a)'nın uygulanmasına karşı gelmektedir. Bu durumda, modal kapasite diyagramı üzerinde hiçbir işlem yapmaksızın, sadece birinci itme adımındaki doğal titreşim periyodunun $T_1 > T_B$ veya $(\omega_1^{(1)})^2 \leq \omega_B^2$ koşulunu sağlandığının gösterilmesi yeterlidir.

(b) Öte yandan Şekil 5B.4'te gösterilen durum, Denk.(5B.13) ile birlikte Denk.(5B.17b)'nin uygulanmasına karşı gelmektedir. Bu durumda *spektral yerdeğiştirme oranı* C_R , ardışık yaklaşımla hesaplanacaktır. Bu amaçla modal kapasite diyagramı, Şekil 5B.4a'da gösterildiği üzere, önce $C_R = 1$ alınarak iki doğrulu *elasto-plastik* bir diyagrama dönüştürülür. Dönüşüm işleminde diyagramların altında kalan alanların eşitliği esas alınır. Bu şekilde bulunan yaklaşık akma sözde-ivmesi a_{y1}^o kullanılarak Denk.(5B.15)'den R_y ve buna bağlı olarak Denk.(5B.17b)'den C_R ve Denk.(5B.13)'ten $S_{di}(T_1)$ hesaplanır. Buna göre *elasto-plastik* diyagram tekrar oluşturulur (Şekil 5B.4b) ve yeniden bulunan a_{y1} esas alınarak aynı işlemler tekrarlanır. Sonuçların yeterince yaklaştıkları adımda ardışık yaklaşıma son verilir.

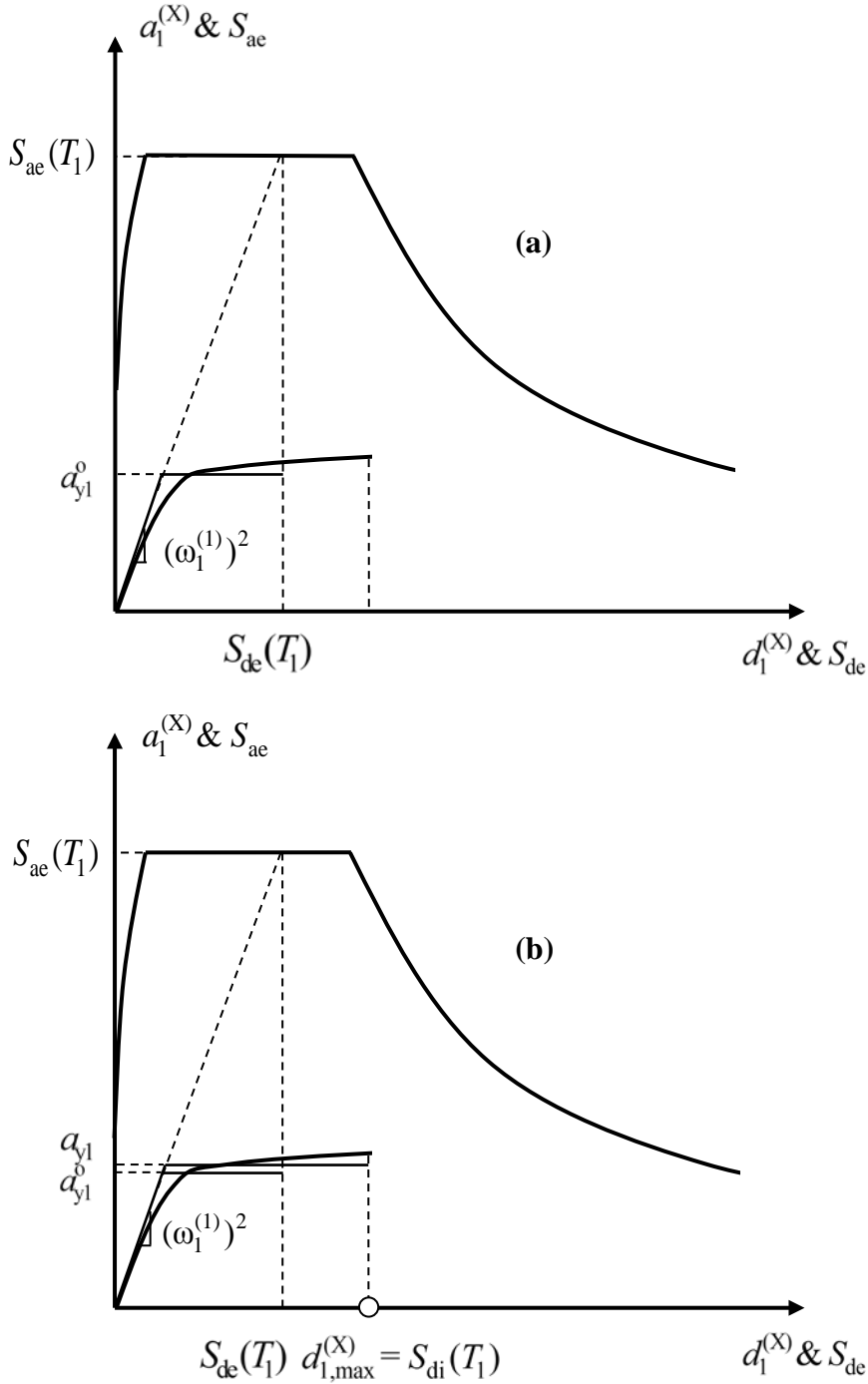


Şekil 5B.3

5B.3.6 – Depremin *modal yerdeğiştirme talebi*'nin Denk.(5B.13) ve Denk.(5B.17)'den yararlanılarak Denk.(5B.12)'ye göre hesabı aşağıda (a) ve (b)'de tanımlanan durumlarda geçerli değildir.

(a) En yakın fayın binaya uzaklığının 15 km'den az olduğu durumlarda, 2.5'e göre seçilerek ölçeklendirilen *yakın-saha deprem kayıtları* kullanılarak 5B.4'e göre *zaman tanım alanında hesap* yapılacaktır.

(b) *İkinci merteye etkileri* nedeni ile modal kapasite diyagramının akma sonrasındaki eğimlerinin negatif olması durumunda, 2.5'e göre seçilerek ölçeklendirilen *deprem kayıtları* kullanılarak 5B.4'e göre *zaman tanım alanında hesap* yapılacaktır.



Şekil 5B.4

5B.4. DEPREMİN MODAL YERDEĞİŞTİRME TALEBİNİN ZAMAN TANIM ALANINDA DOĞRUSAL OLMAYAN HESAPTAN ELDE EDİLMESİ

5B.4.1 – Depremın *modal yerdeğiştirme talebi*, modal tek serbestlik dereceli sistemin enbüyük yerdeğiştirmesi olarak, zaman tanım alanında yapılacak *doğrusal olmayan hesap*'tan da elde edilebilir. **5B.1** veya **5B.2**'de elde edilen modal kapasite diyagramına **5.3.1.7**'ye göre seçilecek uygun bir histeretik davranış modeli uyarlanarak **Denk.(5B.18)**'de artımsal olarak verilen hareket denklemi çözülür.

$$\Delta \ddot{d}_1^{(X)}(t) + 2\xi_1 \omega_1 \Delta \dot{d}_1^{(X)}(t) + \Delta a_1^{(X)}(t) = - \Delta \ddot{u}_g^{(X)}(t) \quad (5B.18)$$

Taşıyıcı sistemin yerdeğiřtirmeleri ve bunlara baęlı olarak řekildeęiřtirmeleri ve i kuvvetleri, **Denk.(5B.18)**'deki hareket denklemininin özümünden elde edilen modal yerdeęiřtirmenin en büyük deęeri alınarak **Denk.(5B.4)** veya **Denk.(5B.9)** ile **Denk.(5B.11)**'den elde edilebilir.

5B.4.2 – Gözönüne alınan deprem doęrultusunda zaman tanım alanında doęrusal olmayan hesapta en az onbir deprem yer hareketi kullanılacaktır. Kullanılacak deprem kayıtlarının seęimi **2.5**'te tanımlanmıřtır. Kayıtların dönüřtürölmesi için **2.5.3**'ten yararlanılacaktır. Modal yerdeęiřtirme, yapılan onbir analizin her birinden elde edilen sonuçların enbüyük mutlak deęerlerinin ortalaması olarak hesaplanacaktır.

EK 5C – ÇELİK ELEMANLAR İÇİN İZİN VERİLEN ŞEKİLDEĞİŞTİRME SINIRLARI

5C.0. SİMGELER

A_{bec}	= Burkulması engellenmiş çelik çapraz enkesit alanı [m^2]
A_c	= Çapraz enkesit alanı [m^2]
d	= Kiriş enkesit yüksekliği [m]
d_c	= Kolon enkesit yüksekliği [m]
E	= Yapı çeliği elastisite modülü, $E = 2 \times 10^8$ [kN/m ²]
F_{ye}	= Yapı çeliğinin beklenen akma gerilmesi [kN/m ²]
I_b	= Kiriş kesit eylemsizlik momenti [m ⁴]
I_k	= Kolon kesit eylemsizlik momenti [m ⁴]
K_o	= Alın levhalı ve başlık levhalı birleşim bölgesi dönme rijitliği [kNm/rad]
ℓ_b	= Kiriş boyu [m]
ℓ_{bec}	= Burkulması engellenmiş çelik çapraz boyu [m]
ℓ_k	= Kolon boyu [m]
ℓ_c	= Çapraz boyu [m]
M_{pe}	= Plastik moment kapasitesi [kNm]
P	= Maksimum plastik dönmenin durumunda çelik kesitte bulunan aksenal yük [kN]
P_c	= Çelik elemanın beklenen aksenal basınç dayanımı [kN]
P_{bec}	= Burkulması engellenmiş çelik çaprazın aksenal çekme ve basınç dayanımı [kN]
P_{ye}	= Çelik elemanın beklenen aksenal akma kuvveti [kN]
t_p	= Kayma bölgesi kalınlığı [m]
θ	= Yerdeğiştirmiş eksen dönmesi [rad]
θ_y	= Akma dönmesi [rad]
V_{ye}	= Beklenen kesme kuvveti kapasitesi [kN]
W_p	= Plastik mukavemet momenti [m ³]
EI_{bn}	= Alın levhalı ve başlık levhalı birleşimli sistemler için kiriş rijitliği [kNm ²]
Δ_c	= Çelik elemanın aksenal basınç dayanımına karşı gelen akma yerdeğiştirmesi [m]
Δ_T	= Çelik elemanın aksenal çekme dayanımına karşı gelen akma yerdeğiştirmesi [m]
Δ_y	= Burkulması engellenmiş çelik elemanın akma yerdeğiştirmesi [m]

5C.1. ÇELİK KİRİŞ VE KOLONLARIN ŞEKİLDEĞİŞTİRME SINIRLARI

Çelik kirişlerde ve kolonlarda (eğilme) şekildeğiştirme sınırları akma dönmesi cinsinden hesaplanacaktır. Akma dönmelerinin hesabında aşağıda 5C.1.1’de çelik kirişler için, 5C.1.2’de ise çelik kolonlar için verilen bağlantılar kullanılacaktır.

5C.1.1. Çelik Kirişler için Akma Dönmesinin Hesaplanması

Bütün kesit türleri için:

$$\theta_y = \frac{W_p F_{ye} \ell_b}{6EI_b} \quad (5C.1)$$

5C.1.2. Çelik Kolonlar için Akma Dönmesinin Hesaplanması

Bütün kesit türleri için:

$$\theta_y = \frac{W_p F_{ye} \ell_k}{6EI_k} \left[1 - \frac{P}{P_{ye}} \right] \quad (5C.2)$$

Tablo 5C.1'de çelik kirişler için, **Tablo 5C.2**'de ise çelik kolonlar için izin verilen şekildeğiştirme sınırları, farklı performans düzeyleri için plastik dönme olarak verilmiştir. Çelik kirişlerde ve kolonlarda süneklik düzeyi **Tablo 9.3**'te tanımlanan enkesit koşulları dikkate alınarak belirlenecektir. $P/P_c > 0.50$ olan kolonlarda doğrusal olmayan şekildeğiştirmelere izin verilmeyecektir.

Tablo 5C.1. Çelik Kirişlerde Plastik Dönme Sınırları

Kiriş (Eğilme)	Şekildeğiştirme Sınırları		
	SH	KH	GÖ
Süneklik Düzeyi Yüksek (Bkz.Tablo 9.3)	$1\theta_y$	$6\theta_y$	$9\theta_y$
Süneklik Düzeyi Sınırlı (Bkz.Tablo 9.3)	$0.25\theta_y$	$3\theta_y$	$4\theta_y$

Tablo 5C.2. Çelik Kolonlarda Plastik Dönme Sınırları

Kolon (Eğilme)	Plastik Dönme Sınırları [rad]		
	SH	KH	GÖ
$P/P_c < 0.20$ (Bkz. Tablo 9.3)			
Süneklik Düzeyi Yüksek	$1\theta_y$	$6\theta_y$	$9\theta_y$
Süneklik Düzeyi Sınırlı	$0.25\theta_y$	$3\theta_y$	$4\theta_y$
$0.20 \leq P/P_c \leq 0.50$ (Bkz. Tablo 9.3)			
Süneklik Düzeyi Yüksek	$1.5 (1 - 1.66 P/P_c)\theta_y$	$9 (1 - 1.66 P/P_c)\theta_y$	$13.5 (1 - 1.66 P/P_c)\theta_y$
Süneklik Düzeyi Sınırlı	$0.25\theta_y$	$0.7\theta_y$	$1\theta_y$
Kayma Bölgesi	$1\theta_y$	$9\theta_y$	$12\theta_y$

5C.2. MOMENT AKTARAN ÇERÇEVELERİN KOLON – KİRİŞ BİRLEŞİM BÖLGELERİNİN ŞEKİLDEĞİŞTİRME SINIRLARI

Moment aktaran çelik çerçeve sistemlerde, kolon-kiriş birleşim bölgeleri için **Tablo 5C.3**'te verilen plastik dönme sınırları dikkate alınacaktır. Tam dayanımlı bulonlu alın levhalı birleşimler ile bulonlu başlık levhalı birleşimler, düğüm noktası rijitliğini ifade eden dönme yayları kullanılarak modellenecektir. Dönme yayı rijitliği **5C.2.1**'e göre, kiriş rijitliği ise **5C.2.2**'ye göre hesaplanacaktır:

Tablo 5C.3. Moment Aktaran Çelik Çerçevelerde Kolon-kiriş Birleşim Bölgesi Plastik Dönme Sınırları

Kolon-Kiriş Birleşim Tipi	Plastik Dönme Sınırları [rad]		
	SH	KH	GÖ
Tam Dayanımlı Bulonlu Alın Levhali Birleşim			
Alın levhasının akması durumu	0.01	0.025	0.04
Bulonların akması durumu	0.008	0.012	0.018
Bulonlu Başlık Levhali Birleşim			
Başlık levhası net kesitin veya bulonların kesmede akması	0.008	0.02	0.03
Başlık levhasının kaynağının veya plakanın kırılması	0.003	0.008	0.012
Tam nüfuziyetli küt kaynaklı birleşim	0.026 - 0.00063d	0.0323 - 0.00045d	0.043 - 0.00060d
Kaynaklı zayıflatılmış kiriş enkesitli birleşim	0.025 - 0.00015d	0.0525 - 0.00023d	0.070 - 0.00030d

5C.2.1. Alın Levhali ve Başlık Levhali Birleşimlerin Dönme Rijitliği

Dönme rijitliği:
$$K_o = \frac{M_{pe}}{0.005} \quad (5C.3)$$

5C.2.2. Alın Levhali ve Başlık Levhali Birleşimli Sistemleri Kiriş Rijitliği

Yeni kiriş rijitliği:
$$EI_{bn} = \frac{1}{\frac{3}{\ell_b K_o} + \frac{1}{EI_b}} \quad (5C.4)$$

5C.3. MERKEZİ ÇAPRAZLI ÇELİK ÇERÇEVELERİN ŞEKİLDEĞİŞTİRME SINIRLARI

Merkezi çaprazlı çelik çerçeve sistemlerde çelik çaprazlar için şekildeğiştirme sınırları eksenel plastik şekildeğiştirmeler cinsinden **Tablo 5C.4**'te verilmiştir. Çapraz elemanların eksenel basınç kuvveti altında akma şekildeğiştirmesi **5C.3.1**'de, eksenel çekme kuvveti altında akma şekildeğiştirmesi ise **5C.3.2**'de verilmiştir. Burkulması engellenmiş çelik çaprazlarda eksenel eleman rijitliği, akmasına izin verilen çekirdek eleman ile akmasına izin verilmeyen transfer elemanlarının seri şekilde bağlanması ile elde edilecektir. Rijitlik hesabında burkulması engellenmiş çaprazların bağlandığı bayrak levhaları ile kolon-kiriş bölgesi tam rijit kabul edilebilir. Burkulması engellenmiş çelik çaprazlarda akma şekildeğiştirmesi, yukarıda verilen bilgi ışığında **5C.3.3**'te verilmiştir.

5C.3.1. Eksenel Basınç Kuvveti Altında Akma Şekildeğiştirmesi

Akma şekildeğiştirmesi:
$$\Delta_c = \frac{P_c \ell_c}{EA_c} \quad (5C.5)$$

5C.3.2. Eksenel Çekme Kuvveti Altında Akma Şekildeğiştirmesi

Akma şekildeğiştirmesi:
$$\Delta_T = \frac{P_{ye} \ell_c}{EA_c} \quad (5C.6)$$

5C.3.3. Burkulması Engellenmiş Çelik Çaprazın Akma Şekildeğiřtirmesi

Akma Őekildeğiřtirmesi:

$$\Delta_y = \frac{P_{bec} \ell_{bec}}{EA_{bec}} \quad (5C.7)$$

Tablo 5C.4 Merkezi Çaprazlı Çelik Çerçevelerin Őekildeğiřtirme Sınırları

Eleman Tipi	Eksenel Plastik Őekildeğiřtirme Sınırları		
	SH	KH	GÖ
Basınç Altında Çapraz Elemanlar (Dışmerkez Çaprazlar Hariç)			
<i>Narin Kesitler</i> $\frac{KI}{r} \geq 4.2 \sqrt{\frac{E}{F_y}}$			
W, I, 2L, 2C kesitler: düzlem içi burkulma	0.5 Δ_c	7 Δ_c	10 Δ_c
2L, 2C kesitler: düzlem dışı burkulma	0.5 Δ_c	6 Δ_c	9 Δ_c
HSS, boru, kutu kesitler	0.5 Δ_c	6 Δ_c	9 Δ_c
L kesit	0.5 Δ_c	9 Δ_c	12 Δ_c
<i>Tok Kesitler</i> $\frac{KI}{r} \leq 2.1 \sqrt{\frac{E}{F_y}}$			
HD, I, 2L, 2C kesitler: düzlem içi burkulma	0.5 Δ_c	6 Δ_c	8 Δ_c
2L, 2C kesitler: düzlem dışı burkulma	0.5 Δ_c	5 Δ_c	7 Δ_c
HSS, boru, kutu kesitler	0.5 Δ_c	5 Δ_c	7 Δ_c
Çekme Altında Çapraz Elemanlar (Dışmerkez Çaprazlar Hariç)			
W kesit	0.5 Δ_T	10 Δ_T	13 Δ_T
2L kesit	0.5 Δ_T	9 Δ_T	12 Δ_T
HSS kesit	0.5 Δ_T	8 Δ_T	11 Δ_T
Boru kesit	0.5 Δ_T	7 Δ_T	9 Δ_T
L kesit	0.5 Δ_T	8 Δ_T	10 Δ_T
Çekme altında kiriř ve kolonlar	0.5 Δ_T	6 Δ_T	7 Δ_T
Burkulması engellenmiş çelik çaprazlar	1 Δ_y	10 Δ_y	13.3 Δ_y

5C.4. DIŐMERKEZ ÇAPRAZLI ÇELİK ÇERÇEVELERİN VE ÇELİK BAĞ KIRIŐLI SİSTEMLERİN ŐEKİLDEĞİŐTİRME SINIRLARI

Dışmerkez çaprazlı çelik çerçeve sistemlerde ve çelik bağ kiriřli betonarme perdeli sistemlerde bağ kiriřleri için Őekildeğiřtirme sınırları plastik dönme cinsinde **Tablo 5C.5**'te verilmiştir. Çelik bağ kiriřli betonarme perdeli sistemlerde çelik bağ kiriřlerinin rijitliđi toplam bağ kiriři rijitliđinin %60'ı olarak alınacaktır.

Tablo 5C.5. Dış Merkez Çaprazlı Çelik Çerçevelerde ve Çelik Bağ Kirişli Sistemlerde Plastik Dönme Sınırları

Eleman Tipi	Plastik Dönme Sınırları [rad]		
	SH	KH	GÖ
Çelik Bağ Kirişi			
$e \leq 1.6 \frac{M_{pe}}{V_{ye}}$	0.005	0.12	0.15
$e \geq 2.6 \frac{M_{pe}}{V_{ye}}$	Tablo 5C.1 'deki çelik kirişler ile aynıdır.		
$1.6 \frac{M_{pe}}{V_{ye}} < e < 2.6 \frac{M_{pe}}{V_{ye}}$	Doğrusal enterpolasyon yapılacaktır.		

BÖLÜM 6 – DEPREM ETKİSİ ALTINDA YAPISAL OLMAYAN BİNA ELEMANLARININ TASARIM ESASLARI

6.0. SİMGELER

- A_{ie} = DD-2 deprem yer hareketi altında i 'nci kattaki eleman veya donanımın döşemeye bağlandığı bölgeye etkileyen en büyük toplam ivme
- B_e = Eleman veya donanıma uygulanan büyütme katsayısı
- F_{ie} = Eleman veya donanımın ağırlık merkezine yatay olarak etkileyen ve eleman veya donanımın üzerinde kendi kütlesi ile orantılı olarak dağıtılabilen eşdeğer deprem yükü
- g = Yerçekimi ivmesi [9.81 m/s^2]
- h_i = i 'inci katın yüksekliği [m]
- h_x, h_y = Yapısal olmayan eleman ve donanımın üst ve alt bağlantı noktalarının ilgili kat tabanından itibaren yüksekliği [m]
- I = Bina Önem Katsayısı
- k_e = Eleman veya donanımın ve/veya bağlantısının etkin rijitlik katsayısı
- m_e = Eleman veya donanımın çalışır durumdaki kütlesi [t]
- R = Taşıyıcı sistem davranış katsayısı
- R_e = Eleman veya donanım için tanımlanan davranış katsayısı
- S_{DS} = Kısa periyot tasarım spektral ivme katsayısı [boyutsuz]
- T_e = Eleman veya donanımın doğal titreşim periyodu [s]
- T_n = Binanın n 'inci doğal titreşim periyodu [s]
- T_p = Binanın gözönüne alınan deprem doğrultusunda hakim doğal titreşim periyodu [s]
- u_i = Binanın i 'nci katında gözönüne alınan deprem doğrultusunda azaltılmış deprem yükleri altında göre hesaplanan yatay yerdeğiştirme
- u_{in} = Binanın i 'nci katında gözönüne alınan deprem doğrultusunda azaltılmış deprem yükleri altında hesaplanan n 'inci moda ait yatay yerdeğiştirme
- $\delta_e^{(X)}$ = Tipik (X) deprem doğrultusu için yapısal olmayan eleman ve donanımla ilgili etkin görel kat ötelemesi
- $\delta_{i,max}^{(X)}$ = (X) deprem doğrultusu için, binanın i 'inci katındaki etkin görel kat ötelemelerinin kat içindeki enbüyük değeri [m]

6.1. GENEL KURALLAR

6.1.1 – Depremde hasar görmesi durumunda insanlara veya binanın yapısal sistemine zarar verebilecek veya binanın kullanımına engel olabilecek, taşıyıcı sisteme bağlı fakat bağımsız çalışan her türlü çıkıntılar (balkon, parapet, baca, konsol gibi), cephe ve ara bölme panoları, mimari elemanlar ile mekanik ve elektrik donanımlar ve bunların yapıya bağlantıları için bu

Bölüm’de verilen kurallara göre deprem hesabı yapılması zorunludur. Ancak binadaki mobilyalar ile binada geçici olarak bulunan ve binaya bağlı olmayan donanımlar ve *Deprem Tasarım Sınıfı* DTS=4 olan binalardaki yapısal olmayan elemanlar için deprem hesabı yapılması zorunlu değildir.

6.1.2 – Yapısal olmayan eleman ve donanımlar yapıya sabit olarak bağlanmalı ve bağlantı elemanları bu Bölüm’de verilen eşdeğer deprem yüklerini ve yerdeğiřtirmeleri karşılayacak kapasitede olmalıdır. Donanımı yapıya bağlayan bağlantı elemanlarının (örneğin kaynak, bulon, dübel, perçin, vb.) deprem etkisi altında hesabında sürtünmelerden oluşan ilave kapasite gözönüne alınmayacaktır. Bağlantı elemanları, donanımdan yapıya yük aktarımını kesintisiz olarak sağlayacak dayanıma sahip olmalıdır.

6.1.3 – Yapısal olmayan eleman veya donanımın ağırlığı bulunduğu katın toplam ağırlığının %10’undan büyük ise, eleman veya donanım bina taşıyıcı sisteminin bir parçası olarak kabul edilecektir. Bu durumda eleman veya donanımın kütlesi ile binaya bağlantısının rijitlik özellikleri, bina taşıyıcı sisteminin deprem hesabında gözönüne alınacaktır.

6.2. EŞDEĞER DEPREM YÜKLERİ

6.2.1 – Eleman veya donanımın ağırlık merkezine yatay olarak etkiyen ve eleman veya donanıma etkiyen eşdeğer deprem yükü F_{ie} aşağıdaki bağıntı ile tanımlanır:

$$F_{ie} = \frac{m_e A_{ie} B_e}{R_e} \quad (6.1)$$

Burada m_e eleman veya donanımın çalışır durumdaki kütlesini, A_{ie} DD-2 deprem yer hareketi altında i ’nci kattaki eleman veya donanımın döşemeye bağlandığı bölgeye etkiyen en büyük toplam ivmeyi, B_e eleman veya donanıma uygulanan büyütme katsayısını, R_e eleman veya donanım için tanımlanan davranış katsayısını, I ise **Tablo 3.1**’de tanımlanan bina önem katsayısını göstermektedir. B_e ve R_e katsayıları, yapısal olmayan mimari elemanlar için **Tablo 6.1**’de, mekanik ve elektrik donanım için ise **Tablo 6.2**’de verilmiştir.

6.2.2 – Eleman veya donanıma etkiyen en büyük toplam ivme, aşağıda belirtilen hesaplardan elde edilecek en büyük değer olarak tanımlanacaktır:

(a) Bina taşıyıcı sistemi için **4.7**’ye göre yapılacak doğrusal deprem hesabı sonucunda, herhangi bir i ’nci katın eleman veya donanımın bulunduğu konumunda, ilgili doğrultuda hesaplanan mutlak ivme değeri A_{ie} **Denk.(6.2)** ile hesaplanacaktır.

$$A_{ie} = (R / I) \left(\frac{2\pi}{T_p} \right)^2 u_i \quad (6.2)$$

Burada T_p , binanın gözönüne alınan deprem doğrultusunda hakim doğal titreşim periyodudur. R **Tablo 4.1**’de tanımlanan taşıyıcı sistem davranış katsayısıdır. u_i ise göz önüne alınan deprem doğrultusunda binanın i ’nci katında azaltılmış deprem yüklerine göre hesaplanan yatay yerdeğiřtirmedir.

(b) Bina taşıyıcı sistemi için **4.8**’e göre yapılan hesapta A_{ie} , **4.8.1.2**’e göre YM titreşim modunun her biri için binanın i ’nci katında, eleman veya donanımın bulunduğu konumda, ilgili

doğrultuda hesaplanan mutlak modal kat ivmesi $A_{i_{en}}$ 'lerin karelerinin toplamının kare kökü olarak alınacaktır. $A_{i_{en}}$ **Denk.(6.3)** ile hesaplanacaktır.

$$A_{i_{en}} = (R/I) \left(\frac{2\pi}{T_n} \right)^2 u_{in} \quad (6.3)$$

Burada T_n binanın n'inci doğal titreşim periyodunu, $u_{i_{en}}$ ise göz önüne alınan deprem doğrultusunda binanın i'nci katında azaltılmış deprem yüklerine göre hesaplanan yatay modal yerdeğiştirmeyi göstermektedir.

Tablo 6.1. Mimari Elemanlar için Büyütme ve Davranış Katsayıları

Mimari Eleman	B_e	R_e
Yapısal olmayan yığma iç duvarlar ve bölmeler	1.0	1.5
Yapısal olmayan diğer iç duvarlar ve bölmeler	1.0	2.5
Yanal desteği olmayan veya yanal desteği ağırlık merkezinin altında olan konsol elemanlar (parapetler, konsol iç duvarlar, bacalar vb)	2.5	2.5
Yanal desteği ağırlık merkezinin üstünde olan konsol elemanlar (parapetler, konsol dış duvarlar, bacalar vb) .	1.0	2.5
Dış duvarlar ve bağlantıları	1.0	2.5
Cephe kaplama panelleri	1.0	1.5
Yapı sisteminden bağımsız çatı katları	2.5	3.5
Asma tavanlar	1.0	2.5
Depolama kabinleri ve laboratuvar ekipmanları	1.0	2.5
Erişim katları	1.0	1.5
Reklam panoları	2.5	2.5
Diğer rijit mimari elemanlar	1.0	2.5
Diğer esnek mimari elemanlar	2.5	2.5

(c) Bina taşıyıcı sistemi için **4.8.3** veya **5.8**'e göre yapılacak zaman tanım alanında deprem hesabı sonucunda, binanın i'nci katında eleman veya donanımın bulunduğu konumda, ilgili doğrultuda onbir yer hareketi takımı için hesaplanan mutlak maksimum ivmelerin ortalaması A_{i_e} olarak tanımlanacaktır.

(d) Eleman veya donanımın ve/veya bağlantılarının kendi rijitlik ve kütlelerinin gözönüne alınması gerekli görülen özel durumlarda, eleman veya donanımın bulunduğu konumda **6.2.2** (c)'de tanımlandığı şekilde zaman tanım alanında elde edilmiş bulunan ivme fonksiyonu kullanılarak kat spektrumu türetilir ve eleman veya donanımın T_e doğal titreşim periyoduna karşı gelen spektral ivmesi A_{i_e} olarak hesaplanabilir. T_e doğal titreşim periyodu **Denk.(6.4)** ile hesaplanacaktır.

$$T_e = 2\pi \sqrt{\frac{m_e}{k_e}} \quad (6.4)$$

Burada k_e eleman veya donanımın ve/veya bağlantısının etkin rijitlik katsayısıdır. Bu durumda **Denk.(6.1)**'de tanımlanan Büyütme Katsayısı $B_e = 1$ alınacaktır.

6.2.3 – Denk.(6.1) ile hesaplanan eşdeğer deprem yükü, **Denk.(6.5)**'te verilen değerden daha küçük alınmayacaktır.

$$F_{ie} \geq 0.3m_e I S_{DS} g \quad (6.5)$$

Tablo 6.2. Mekanik ve Elektrik Donanımlar için Büyütme ve Davranış Katsayıları

Mekanik veya Elektrik Donanım	B_e	R_e
Havalandırma, ısıtma, soğutma sistemleri gibi sacdan yapılmış mekanik sistemler.	2.5	6.0
Su ısıtıcıları, su soğutucuları, ısı değiştirme sistemleri gibi esnek malzemelerden yapılmış mekanik sistemler.	1.0	2.5
Motorlar, türbinler, pompalar, kompresörler, vb. elemanlar	1.0	2.5
Asansörler ve yürüyen merdiven aksamları	1.0	2.5
Jeneratörler, transformatörler, ve benzeri elektrik donanımları	1.0	2.5
İnce sacdan yapılmış kontrol panelleri, enstrüman kabineleri, bağlantı ve değiştirme kutuları, ve benzeri donanımlar	2.5	6.0
Haberleşme ekipmanları, bilgisayarlar, cihazlar ve kontrol sistemleri	1.0	2.5
Ağırlık merkezinin altından yatay olarak desteklenen çatıya inşa edilmiş bacalar, kuleler, soğutma ve elektrik sistemleri	2.5	3.0
Ağırlık merkezinin üstünden yatay olarak desteklenen çatıya inşa edilmiş bacalar, kuleler, soğutma ve elektrik sistemleri	1.0	2.5
Aydınlatma sistemleri	1.0	1.5
Diğer mekanik ve elektrik sistemler	1.0	1.5
Titreşim yalıtımı uygulanmış donanımlar	2.5	2.5
İçinden yalıtılmış donanımlar.	2.5	2.0
Titreşim yalıtımlı askı sistemleri tarafından taşınan veya içinden yalıtılmış asılı donanımlar.	2.5	2.5
Şekildeğiştirme kapasitesi düşük malzemelerden (örn. dökme demir, cam, rijit plastik gibi) yapılmış boru ve tüp sistemleri	2.5	3.0
Şekildeğiştirme kapasitesi yüksek malzemelerden yapılmış ve birbirine kaynak veya sert lehimle bağlanmış kanal dağıtım sistemleri	2.5	9.0
Şekildeğiştirme kapasitesi yüksek malzemelerden yapılmış ve birbirine kaynak veya sert lehim dışında maddelerle bağlanmış kanal dağıtım sistemleri	2.5	6.0
Şekildeğiştirme kapasitesi düşük malzemelerden (örn. dökme demir, cam, rijit plastik gibi) yapılmış kanal dağıtım sistemleri	2.5	3.0
Elektrik iletim boruları, su boruları, rijit olarak bağlanmış kablo tepsileri	1.0	2.5
Asılı kablo tepsileri	2.5	6.0

6.2.4 – Eşdeğer deprem yükü, birbirine dik iki yatay deprem doğrultusunda ayrı ayrı olmak üzere, eleman veya donanımın sabit yükü, elemanın taşıdığı servis yükleri ve $(\pm 0.3m_e I S_{DS} g)$ büyüklüğünde düşey eşdeğer deprem yükü ile birlikte uygulanacaktır.

6.2.5 – Bina taşıyıcı sistemine askı tipi (zincir, kablo gibi) bağlantılarla tutturulmuş eleman veya donanımlarda, yukarıda belirtilen eşdeğer deprem yükleri yerine, eleman veya donanım ağırlığının 1.4 katına eşit olan bir yük yatay ve düşey doğrultularda birlikte uygulanarak hesap yapılacaktır.

6.3. YERDEĞİŞTİRMELERİN SINIRLANDIRILMASI

6.3.1 – Yapısal olmayan elemanlar ve donanımın aynı yapının farklı yerdeğiştirme yapabilecek iki ayrı noktasına veya iki ayrı taşıyıcı sistemdeki noktalara bağlandığı durumlarda, bağlantı noktaları arasında deprem sırasında meydana gelen görelî yerdeğiştirmelerden oluşan etkiler de gözönüne alınmalıdır. Görelî yerdeğiştirmeler, **Bölüm 4** veya **Bölüm 5**'e göre uygulanacak hesap yönteminin sonuçlarını kullanarak elde edilecektir.

6.3.2 – Tipik (X) deprem doğrultusu için yapısal olmayan eleman ve donanımla ilgili etkin görelî kat ötelemesi $\delta_e^{(X)}$ **Denk.(6.6)**'yı sağlayacaktır.

$$\delta_e^{(X)} \leq (h_x - h_y) \frac{\delta_{i,\max}^{(X)}}{h_i} \quad (6.6)$$

Burada h_x ve h_y sırası ile, yapısal olmayan eleman ve donanımın üst ve alt bağlantı noktalarının ilgili kat tabanından itibaren yüksekliğini, $\delta_{i,\max}^{(X)} / h_i$ ise, kullanılan yöntemle göre **4.9.1.3**'de izin verilen en büyük görelî kat ötelemesi oranını göstermektedir.

BÖLÜM 7 – DEPREM ETKİSİ ALTINDA YERİNDE DÖKME BETONARME BİNA TAŞIYICI SİSTEMLERİNİN TASARIMI İÇİN ÖZEL KURALLAR

7.0. SİMGELER

Bu bölümde aşağıdaki simgelerin kullanıldığı boyutlu ifadelerde, kuvvetler *Newton* [N], uzunluklar *milimetre* [mm] ve gerilmeler *Mega Pascal* [MPa] = [N/mm²] birimindedir.

- A_c = Kolonun veya perde uç bölgesinin brüt enkesit alanı
- A_{ch} = Boşluksuz perdenin, bağ kirişli perdede her bir perde parçasının, döşemenin veya boşluklu döşemede her bir döşeme parçasının brüt enkesit alanı
- A_{ck} = Sargı donatısının dışından dışına alınan ölçü içinde kalan çekirdek beton alanı
- ΣA_e = Herhangi bir katta, gözönüne alınan deprem doğrultusunda etkili kesme alanı
- ΣA_g = Herhangi bir katta, gözönüne alınan deprem doğrultusuna paralel doğrultuda perde olarak çalışan taşıyıcı sistem elemanlarının enkesit alanlarının toplamı
- A_{os} = Spiral/Sargı donatısının enkesit alanı
- ΣA_p = Binanın tüm katlarının plan alanlarının toplamı
- A_{s1} = Kolon-kiriş düğüm noktasının bir tarafında, kirişin negatif momentini karşılamak için üste konulan çekme donatısının toplam alanı
- A_{s2} = Kolon-kiriş düğüm noktasının A_{s1} 'e göre öbür tarafında, kirişin pozitif momentini karşılamak için alta konulan çekme donatısının toplam alanı
- A_{sa} = Aktarma donatısı
- A_{sb} = Bağlantı donatısı
- A_{sd} = Bağ kirişinde çapraz donatı demetinin her birinin toplam alanı
- A_{sh} = s enine donatı aralığına karşı gelen yükseklik boyunca, kolonda veya perde uç bölgesindeki tüm etriye kollarının ve çirozların enkesit alanı değerlerinin gözönüne alınan b_k 'ya dik doğrultudaki izdüşümlerinin toplamı
- A_w = Kolon enkesiti etkin gövde alanı (depreme dik doğrultudaki kolon çıkıntılarının alanı hariç)
- ΣA_w = Herhangi bir katta, kolon enkesiti etkin gövde alanları A_w 'ların toplamı
- A_{wp} = Zımbalama çevresi üzerinde bulunan düşey zımbalama donatılarının (etriye kollarının veya kayma kamalarının) toplam kesit alanı
- a = Kolonda veya perde uç bölgesinde etriye kollarının ve/veya çirozların arasındaki yatay mesafe
- b_j = Gözönüne alınan deprem doğrultusunda, birleşim bölgesine saptanan kirişin kolonla aynı genişlikte olması veya kolonun her iki yanından da taşması durumunda kolon genişliği, aksi durumda kirişin düşey orta ekseninden itibaren kolon kenarlarına olan mesafelerden küçük olanının iki katı (kiriş genişliği ile birleşimin yüksekliğinin toplamını aşamaz)

b_k	= Birbirine dik yatay doğrultuların her biri için, kolon veya perde uç bölgesi çekirdeğinin enkesit boyutu (en dıştaki enine donatı eksenleri arasındaki mesafe)
b_w	= Kirişin gövde genişliği, perdenin gövde kalınlığı
D	= Dairesel kolonun göbek çapı (spiral/sargı donatısı eksenleri arasındaki mesafe)
D	= Dayanım Fazlalığı Katsayısı
d	= Kirişin faydalı yüksekliği
E	= Deprem etkisi
f_{cd}	= Betonun tasarım basınç dayanımı
f_{ck}	= Betonun karakteristik silindir basınç dayanımı
f_{ctd}	= Betonun tasarım çekme dayanımı
f_{yd}	= Boyuna donatının tasarım akma dayanımı
f_{yk}	= Boyuna donatının karakteristik akma dayanımı
f_{ywd}	= Enine donatının tasarım akma dayanımı
f_{ywk}	= Enine donatının karakteristik akma dayanımı
H_{cr}	= Perde kritik yüksekliği
H_w	= Temel üstünden veya zemin kat döşemesinden itibaren ölçülen toplam perde yüksekliği
G	= Sabit yük etkisi
h	= Kolonun gözönüne alınan deprem doğrultusundaki enkesit boyutu
h_k	= Kiriş yüksekliği
l_b	= TS 500'de çekme donatısı için verilen kenetlenme boyu
l_n	= Kolonun kirişler arasında kalan serbest yüksekliği, kirişin kolon veya perde yüzleri arasında kalan serbest açıklığı
l_w	= Perdenin veya bağ kirişli perde parçasının plandaki uzunluğu
M_a	= Kolonun serbest yüksekliğinin alt ucunda, kolon kesme kuvvetinin hesabında esas alınan moment
$(M_d)_t$	= Perdenin taban kesitinde yük katsayıları ile çarpılmış düşey yükler ve deprem yüklerinin ortak etkisi altında hesaplanan moment
M_{pa}	= Kolonun serbest yüksekliğinin alt ucunda f_{ck} , f_{yk} ve çeliğin dayanım artışı gözönüne alınarak hesaplanan moment kapasitesi
M_{pi}	= Kirişin sol ucu i 'deki kolon yüzünde f_{ck} , f_{yk} ve çeliğin dayanım artışı gözönüne alınarak hesaplanan pozitif veya negatif moment kapasitesi
M_{pj}	= Kirişin sağ ucu j 'deki kolon yüzünde f_{ck} , f_{yk} ve çeliğin dayanım artışı gözönüne alınarak hesaplanan negatif veya pozitif moment kapasitesi
ΣM_p	= Düğüm noktasına birleşen kirişlerin düğümün aynı yöndeki dönmesine karşı gelen moment kapasitelerinin toplamı

- $M_{p\ddot{u}}$ = Kolonun serbest yüksekliğinin üst ucunda f_{ck}, f_{yk} ve çeliğin dayanım artışı gözönüne alınarak hesaplanan moment kapasitesi
- $(M_p)_t$ = Perdenin taban kesitinde f_{ck}, f_{yk} ve çeliğin dayanım artışı gözönüne alınarak hesaplanan moment kapasitesi
- M_{ra} = Kolonun veya perdenin serbest yüksekliğinin alt ucunda f_{cd} ve f_{yd} 'ye göre hesaplanan taşıma gücü momenti
- M_{ri} = Kirişin sol ucu i 'deki kolon veya perde yüzünde f_{cd} ve f_{yd} 'ye göre hesaplanan pozitif veya negatif taşıma gücü momenti
- M_{rj} = Kirişin sağ ucu j 'deki kolon veya perde yüzünde f_{cd} ve f_{yd} 'ye göre hesaplanan negatif veya pozitif taşıma gücü momenti
- $(M_r)_t$ = Perdenin taban kesitinde f_{cd} ve f_{yd} 'ye göre hesaplanan taşıma gücü momenti
- $M_{r\ddot{u}}$ = Kolonun veya perdenin serbest yüksekliğinin üst ucunda f_{cd} ve f_{yd} 'ye göre hesaplanan taşıma gücü momenti
- $M_{\ddot{u}}$ = Kolonun serbest yüksekliğinin üst ucunda, kolon kesme kuvvetinin hesabında esas alınan moment
- N_d = Yük katsayıları ile çarpılmış düşey yükler ve deprem yüklerinin ortak etkisi altında hesaplanan eksenel kuvvet
- N_{dm} = Düşey yükler ve deprem yüklerinin ortak etkisi altında (TS 498'de hareketli yükler için tanımlanmış olan hareketli yük azaltma katsayıları da dikkate alınarak) hesaplanan eksenel basınç kuvvetlerinin en büyüğü
- Q = Hareketli yük etkisi
- s = Enine donatı aralığı, spiral/sargı donatı adımı
- u_p = Döşemede zımbalama çevresi
- V_c = Betonun kesme kuvveti dayanımına katkısı
- V_d = Yük katsayıları ile çarpılmış düşey yükler ve deprem yüklerinin ortak etkisi altında hesaplanan kesme kuvveti
- V_{dy} = Kirişin herhangi bir kesitinde yük katsayıları ile çarpılmamış düşey yüklerden meydana gelen basit kiriş kesme kuvveti
- V_e = Kolon, kiriş, birleşim bölgesi ve perdede enine donatı hesabında esas alınan kesme kuvveti
- V_{ik} = Binanın i 'inci katındaki tüm kolonlarda gözönüne alınan deprem doğrultusunda **Bölüm 4**'e göre hesaplanan kesme kuvvetlerinin toplamı
- V_{is} = Binanın i 'inci katında, **Denk.7.3**'ün hem alttaki hem de üstteki düğüm noktalarında sağlandığı kolonlarda, gözönüne alınan deprem doğrultusunda **Bölüm 4**'e göre hesaplanan kesme kuvvetlerinin toplamı
- V_{kol} = Düğüm noktasının üstünde ve altında **Bölüm 4**'e göre hesaplanan kolon kesme kuvvetlerinin küçük olanı
- V_r = Kolon, kiriş veya perde kesitinin kesme kuvveti dayanımı

V_t	= Bölüm 4 'e göre binaya etkiyen toplam deprem yükü (taban kesme kuvveti)
V_{yi}	= Depremler durumunda düşey yükler altında basit kiriş mesnet kesme kuvveti
α_i	= Herhangi bir i 'inci katta hesaplanan V_{is}/V_{ik} oranı
β_v	= Perdelerde kesme kuvveti dinamik büyütme katsayısı
ϕ	= Donatı çapı
γ	= Bağ girişinde kullanılan çapraz donatı demetinin yatayla yaptığı açı
ρ	= Kiriş mesnedinde üstteki veya alttaki çekme donatısı oranı
μ	= Kesme sürtünmesi katsayısı
ρ_s	= Kolonda spiral donatının hacimsel oranı [$\rho_s = 4A_{os}/(Ds)$]
ρ_{sh}	= Perdelerde yatay gövde donatılarının hacimsel oranı [$(\rho_{sh})_{min}=0.0025$]

7.1. KAPSAM

7.1.1 – Deprem etkisi altındaki betonarme binaların taşıyıcı sistem elemanlarının boyutlandırılması ve donatılması, bu konuda yürürlükte olan ilgili standart ve yönetmeliklerle birlikte, öncelikle bu bölümde belirtilen kurallara göre yapılacaktır. Betonarme bina temelleri ile ilgili kurallar **Bölüm 16**'da verilmiştir.

7.1.2 – Bu bölümün kapsamı içindeki betonarme binaların yatay yük taşıyıcı sistemleri; sadece çerçevelerden, sadece perdelerden veya çerçeve ve perdelerin birleşiminden oluşabilir.

7.1.3 – Beton sınıfı C80'den daha yüksek olan betonarme binalar bu yönetmeliğin kapsamı dışındadır. Ayrıca, taşıyıcı sistem elemanlarında donatı olarak çelik profillerin kullanıldığı çelik-betonarme kompozit kolonlar bu bölümün kapsamı dışında olup, **Bölüm 9**'da verilen kurallara tabidir.

7.2. GENEL KURALLAR

7.2.1. Betonarme Taşıyıcı Sistemlerin Sınıflandırılması

Depreme karşı davranışları bakımından, betonarme binaların yatay yük taşıyıcı sistemleri, **7.2.1.1**, **7.2.1.2**, **7.2.1.3**'te tanımlanan üç sınıfa ayrılmıştır.

7.2.1.1 – Aşağıda (a), (b) ve (c)'de belirtilen betonarme taşıyıcı sistemler, *Süneklik Düzeyi Yüksek Sistemler* olarak tanımlanmıştır:

(a) **7.3**, **7.4** ve **7.5**'te belirtilen kurallara göre boyutlandırılarak donatılan kolon ve kirişlerin oluşturduğu çerçeve türü taşıyıcı sistemler,

(b) **7.6**'ya göre boyutlandırılarak donatılmış boşluksuz veya boşluklu (bağ girişli) perdelerden oluşan taşıyıcı sistemler,

(c) Yukarıda (a) ve (b)'deki iki tür sistemin birleşiminden oluşturulan perdeli-çerçeve taşıyıcı sistemler.

7.2.1.2 – Aşağıda (a), (b) ve (c)'de belirtilen betonarme taşıyıcı sistemler, *Süneklik Düzeyi Sınırlı Sistemler* olarak tanımlanmıştır:

- (a) 7.7, 7.8 ve 7.9’da belirtilen kurallara göre boyutlandırılarak donatılan kolon ve kirişlerin oluşturduğu çerçeve türü taşıyıcı sistemler,
- (b) 7.10’a göre boyutlandırılarak donatılmış boşluksuz perdelerden oluşan taşıyıcı sistemler,
- (c) Yukarıda (a) ve (b)’deki iki tür sistemin birleşiminden oluşturulan perdeli-çerçeve taşıyıcı sistemler.

7.2.1.3 – Süneklik Düzeyi Karma Taşıyıcı Sistemler süneklik düzeyi sınırlı çerçeve taşıyıcı sistemlerinin süneklik düzeyi yüksek betonarme perdeler ile birlikte kullanılması ile oluşturulan sistemlerdir.

7.2.1.4 – Süneklik düzeyi yüksek, sınırlı ve karma taşıyıcı sistemlere ilişkin koşullar 4.3.4’te verilmiştir.

7.2.2. İlgili Standartlar

Bu bölümün kapsamı içinde bulunan yerinde dökme betonarme taşıyıcı sistemler, bu Bölüm’de belirtilen kurallar ile birlikte, **Bölüm 2, 3, 4 ve 5**’teki hesap kuralları, TS 498’de öngörülen yükler, TS 500, TS 708 ve TS EN 13670’deki kurallar kullanılarak projelendirileceklerdir. İlgili standartlarda verilen kuralların farklı olduğu özel durumlarda, bu bölümdeki kurallar esas alınacaktır.

7.2.3. Taşıyıcı Sistem Hesabında Kullanılacak Kesit Rijitlikleri

Taşıyıcı sistem hesabında **4.5.8**’de verilen taşıyıcı sistem elemanlarının etkin kesit rijitlikleri kullanılacaktır.

7.2.4. Kesit Hesaplarında Kullanılacak Yöntem

Bu bölüm kapsamında betonarme elemanların depreme dayanıklı olarak boyutlandırılmasında ve donatı hesaplarında TS 500’de verilen kabuller, betonda oluşan gerilme dağılımı ve elastisite modülünün kullanılması zorunludur. C50’den daha yüksek beton sınıflarının kullanıldığı durumlarda kesitlerin eğilme momenti ve eksenel yük altındaki taşıma gücü hesaplarında betonda oluşan gerilme dağılımı ve elastisite modülü TS EN 1992-1’de verilen şekilde kullanılacaktır.

7.2.5. Malzeme

7.2.5.1 – Bu Yönetmelik kapsamında yapılacak tüm betonarme binalarda C25’ten daha düşük dayanımlı beton kullanılamaz.

7.2.5.2 – Bu Yönetmelik kapsamında yapılacak tüm betonarme binalarda, TS 500’deki tanıma göre nitelik denetimli, bakımı yapılmış ve vibratörle yerleştirilmiş beton kullanılması zorunludur. Ancak, kendiliğinden yerleşen beton da kullanılabilir.

7.2.5.3 – Deprem etkisini karşılayacak betonarme elemanlarda;

(a) TS EN 206’da verilen betonlardan C25 ila C80 beton sınıfları kullanılacaktır. Özel amaçlarla kullanım için beton basınç dayanımının 28 günden farklı yaşlarda tayin edilmesine ihtiyaç duyulması halinde TS EN 206 esas alınacaktır.

(b) TS 708’de verilen B420C ve B500C nervürlü donatı çelikleri kullanılacaktır. TS 708’de verilen koşullara ek olarak, “çekme dayanımı/akma dayanımı” oranının 1.35 değerinden küçük

olması ($R_m/R_c < 1.35$) ve eşdeğer karbon oranının %0.55'i geçmemesi koşulu ile S420 beton çeliği de kullanılabilir.

7.2.6. Donatılarının Kenetlenme Boyu

Bu bölümde aksi belirtilmedikçe, betonarme donatıları için gerekli kenetlenme boyları TS 500'de verilen kurallara göre hesaplanacaktır.

7.2.7. Kaynaklı, Manşonlu ve Kimyasal Ankrajlı Ek ve Bağlantılar

7.2.7.1 – Boyuna donatıların bindirmeli kaynaklı eklerinin ilgili kuruluşlardan sertifikalı kaynakçılar tarafından yapılması zorunludur. Küt kaynak eklerine izin verilmez. Kaynak yapılacak donatı çeliğinin karbon eşdeğeri TS 500'de verilen %0.50 sınır değerini aşmayacaktır.

7.2.7.2 – Kaynaklı ve manşonlu boyuna donatı eklerinin monotonik ve tekrarlı yükler altında yeterli performansa sahip olduğu **Bölüm 8 EK 8A**'da verilen kurallar, uluslararası standart ve yönetmelikler esas alınarak belgelendirilecektir. Ekin, deneyle bulunan karakteristik kopma dayanımı, eklenen donatı çubuklarının, manşonlu ek halinde net kesit alanı dikkate alınmak üzere, TS 500'de verilen karakteristik kopma dayanımından daha düşük olmayacaktır.

7.2.7.3 – Enine donatıların boyuna donatılara kaynakla bağlanmasına izin verilmez.

7.2.7.4 – Çelik pencere ve kapı kasalarının, dübellerin, bağlantı plakalarının, tesisat elemanlarının, makine ve teçhizatın boyuna ve enine betonarme donatılarına kaynakla bağlanmasına izin verilmez.

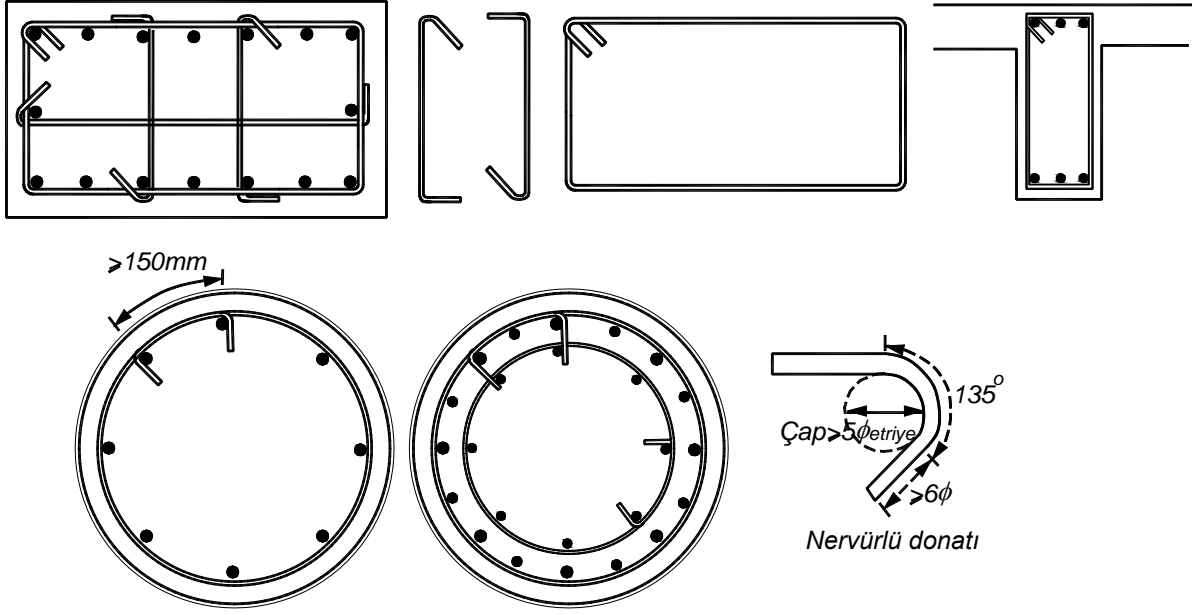
7.2.7.5 – Filiz ekimi ve donatı eklerinin tasarımı ve uygulamasında uluslararası geçerliliği kabul edilen standart ve yönetmelik gibi teknik düzenlemeler kullanılacaktır.

7.2.8. Özel Deprem Etriyeleri ve Çirozları

Süneklik düzeyi yüksek veya süneklik düzeyi sınırlı olan tüm betonarme sistemlerin kolonlarında, kolon-kiriş birleşim bölgelerinde, perde uç bölgelerinde ve kiriş sarılma bölgelerinde kullanılan etriyeler *özel deprem etriyesi*, çirozlar ise *özel deprem çirozu* olarak düzenlenecektir. Özel deprem etriye ve çirozlarının sağlaması gerekli koşullar **Şekil 7.1**'de verilmiştir.

7.2.8.1 – Özel deprem etriyelerinin her iki ucunda mutlaka *135 derece kıvrımlı* kancalar bulunacaktır. Özel deprem çirozlarında ise bir uçta 90 derece kıvrımlı kanca yapılabilir. Bu durumda kolonun veya perdenin bir yüzünde, kanca kıvrımları 135 derece ve 90 derece olan çirozlar hem yatay hem de düşey doğrultuda şaşırtmalı olarak düzenlenecektir. 135 derece kıvrımlı kancaların, ϕ enine donatı çapını göstermek üzere, iç büküm çapı en az 5ϕ olacaktır. Kancaların uç düz boyu kıvrımdaki son teğet noktasından itibaren, nervürlü çubuklarda 6ϕ ve 80 mm'den küçük alınmayacaktır (**Şekil 7.1**).

7.2.8.2 – Özel deprem etriyeleri boyuna donatıyı dıştan kavrayacak ve kancaları aynı boyuna donatı etrafında kapanacaktır. Özel deprem çirozlarının çapı ve aralığı, etriyelerin çap ve aralığı ile aynı olacaktır. Çirozlar, her iki uçlarında mutlaka boyuna donatıları ve dış etriyeyi saracaktır. Etriyeler ve çirozlar beton dökülürken yerlerinden kaymayacak biçimde boyuna donatılara sıkıca bağlanacaktır.



Şekil 7.1

7.3. SÜNEKLİK DÜZEYİ YÜKSEK KOLONLAR

7.3.1. Enkesit Koşulları

7.3.1.1 – Dikdörtgen kesitli kolonların en küçük enkesit boyutu 300 mm'den ve dairesel kolonların çapı 350 mm'den küçük olmayacaktır.

7.3.1.2 – Kolonun brüt enkesit alanı, N_{dm} TS 498'de hareketli yükler için tanımlanmış olan hareketli yük azaltma katsayıları da dikkate alınarak, G ve Q düşey yükler ve E deprem etkisinin ortak etkisi $G+Q+E$ altında hesaplanan aksel basınç kuvvetlerinin en büyüğü olmak üzere, $A_c \geq N_{dm}/(0.40 f_{ck})$ koşulunu sağlayacaktır.

7.3.2. Boyuna Donatı Koşulları

7.3.2.1 – Kolonlarda boyuna donatı alanı, brüt kesitin %1'inden az, %4'ünden daha büyük olmayacaktır. Kolonlarda $\phi 14$ den daha ince ve dairesel kolonlarda 6 adetden daha az donatı kullanılmayacaktır.

7.3.2.2 – Bindirmeli ek yapılan kesitlerde toplam boyuna donatı oranı %6'yı geçmeyecektir.

7.3.3. Boyuna Donatının Düzenlenmesi

7.3.3.1 – Kolon boyuna donatılarının bindirmeli ekleri, kolonun serbest yüksekliğinin orta üçte birlik bölgesinde yapılacaktır. Bindirmeli ekinin boyu ℓ_b 'den küçük olmayacaktır. Bindirmeli ek boyunca yerleştirilecek enine donatıların aralığı kolonun en küçük boyutunun 1/3'ünden ve 150 mm'den büyük olmayacaktır.

7.3.3.2 – Katlar arasında kolon kesitinin değişmesi durumunda, boyuna donatının kolon-kiriş birleşim bölgesi içinde düşeye göre eğimi 1/6'dan daha büyük olmayacaktır. Kesit değişiminin daha büyük olması durumunda veya en üst kat kolonlarında; alttaki kolonun boyuna donatısının

karşı taraftaki kirişin içindeki kenetlenme boyu, TS 500'de çekme donatısı için verilen kenetlenme boyu $1.5l_b$ 'den ve 40ϕ 'den daha kısa alınmayacaktır. Karşı tarafta kiriş bulunmadığı durumlarda kenetlenme, gerekirse kolonun karşı yüzünde aşağıya doğru kıvrım yapılarak sağlanacaktır. 90 derecelik yatay kancanın veya aşağıya kıvrılan düşey kancanın boyu en az 12ϕ olacaktır (**Şekil 7.2**).

7.3.3.3 – Yanyana boyuna donatılarda yapılan manşonlu veya kaynaklı eklerin arasındaki boyuna mesafe 600 mm'den az olmayacaktır.

7.3.4. Enine Donatı Koşulları

7.3.7.6'ya göre daha elverişsiz bir durum elde edilmedikçe, kolonlarda kullanılacak minimum enine donatıya ilişkin koşullar, *kolon sarılma bölgeleri* için **7.3.4.1**'de ve *kolon orta bölgesi* için **7.3.4.2**'de verilmiştir (**Şekil 7.3**). Tüm kolon boyunca, **7.2.8**'de tanımlanan *özel deprem etriyeleri* ve *özel deprem çirozları* kullanılacaktır.

7.3.4.1 – Her bir kolonun alt ve üst uçlarında özel *sarılma bölgeleri* oluşturulacaktır. Sarılma bölgelerinin her birinin uzunluğu, döşeme üst kotundan yukarıya doğru veya kolona bağlanan yüksekliği en büyük kirişin alt yüzünden başlayarak aşağıya doğru ölçülmek üzere, kolon serbest yüksekliğinin $1/6$ 'sından, kolon en büyük kesit boyutunun 1.5 katından ve 500 mm'den, daha küçük olmayacaktır. Konsol kolonlarda sarılma bölgesi kolon alt ucunda oluşturulacak ve uzunluğu kolon büyük boyutunun iki katından daha küçük alınmayacaktır. Sarılma bölgelerinde kullanılacak enine donatıya ilişkin koşullar aşağıda **(a)** ila **(d)**'de verilmiştir. Bu donatılar temelin içinde kolonun minimum boyutundan küçük olmayan bir yükseklik boyunca devam ettirilecektir. Ancak, çanak temellere mesnetlenen kolonlarda, sarılma bölgesindeki enine donatı çanak yüksekliği boyunca devam ettirilecektir.

(a) Sarılma bölgelerinde $\phi 8$ 'den küçük çaplı enine donatı kullanılmayacaktır. Bu bölgede, boyuna doğrultudaki etriye ve çiroz aralığı en küçük kesit boyutunun $1/3$ ünden, 150 mm'den daha büyük, boyuna donatı çapının altı katından daha büyük, 50 mm'den daha küçük olmayacaktır. Etriye kollarının ve/veya çirozların arasındaki yatay mesafe, a , etriye çapının 25 katından daha büyük alınmayacaktır. Sürekli dairesel spirallerin adımı, göbek çapının $1/5$ 'inden ve 80 mm'den daha büyük olmayacaktır. Dairesel kolonlarda tüm sargı donatısı çevreye yerleştirilen çembersel enine donatı ile sağlanacaktır.

(b) Etriye kolonlarda $N_d > 0.20 A_c f_{ck}$ (basınç) olması durumunda sarılma bölgelerindeki minimum toplam enine donatı alanı, **Denk.(7.1)**'de verilen koşulların elverişsiz olanını sağlayacak şekilde hesaplanacaktır. Bu hesapta kolonun çekirdek boyutu b_k , her iki doğrultu için ayrı ayrı gözönüne alınacaktır (**Şekil 7.3**):

$$A_{sh} \geq 0.30 s b_k [(A_c / A_{ck}) - 1] (f_{ck} / f_{ywk}) \quad (7.1)$$

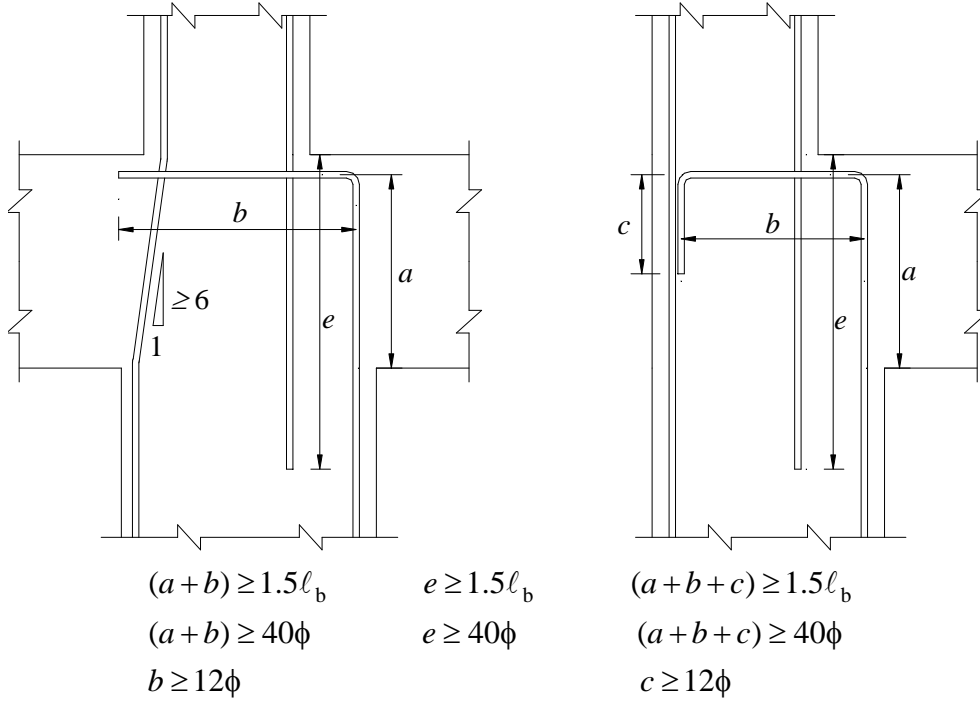
$$A_{sh} \geq 0.075 s b_k (f_{ck} / f_{ywk})$$

(c) Dairesel donatılı kolonlarda $N_d > 0.20 A_c f_{ck}$ (basınç) olması durumunda sarılma bölgelerindeki enine donatının minimum hacimsel oranı, **Denk.(7.2)**'deki koşulların elverişsiz olanını sağlayacak şekilde hesaplanacaktır.

$$\rho_s \geq 0.45 [(A_c / A_{ck}) - 1] (f_{ck} / f_{ywk}) \quad (7.2)$$

$$\rho_s \geq 0.12 (f_{ck} / f_{ywk})$$

(d) $N_d \leq 0.20 A_c f_{ck}$ olması durumunda, kolon sarılma bölgelerinde **Denk.(7.1)** ve **Denk.(7.2)** ile verilen enine donatılarının en az $2/3$ 'ü, minimum enine donatı olarak kullanılacaktır.



Şekil 7.2

7.3.4.2 – Kolon orta bölgesi, kolonun alt ve üst uçlarında tanımlanan sarılma bölgeleri arasında kalan bölgedir (**Şekil 7.3**). Kolon orta bölgesinde $\phi 8$ 'den küçük çaplı enine donatı kullanılmayacaktır. Kolon boyunca etriye, çiroz veya spiral aralığı, en küçük enkesit boyutunun yarısından ve 200 mm'den daha büyük alınmayacaktır. Etriye kollarının ve/veya çirozların arasındaki yatay mesafe, a , etriye çapının 25 katından daha fazla olmayacaktır.

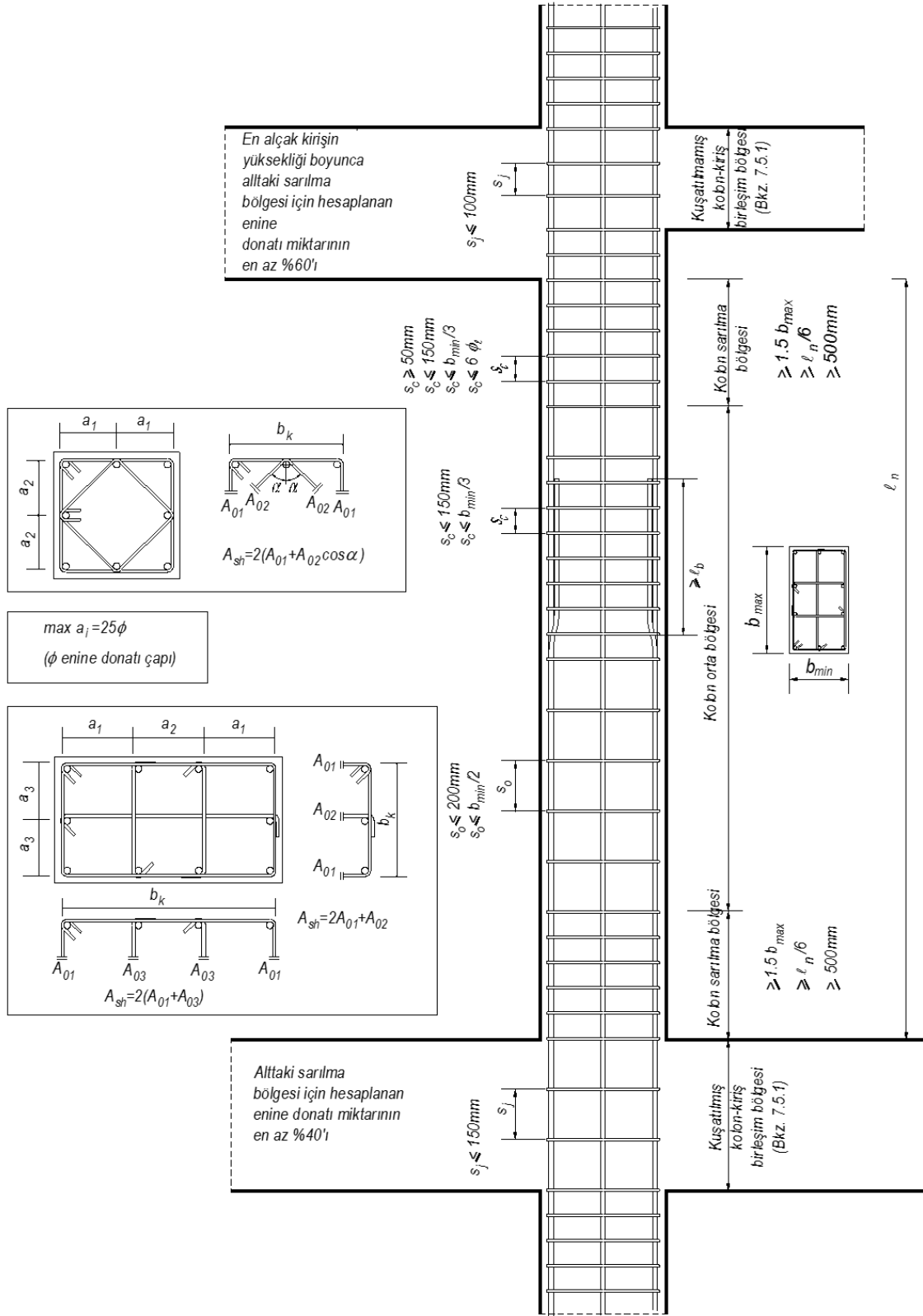
7.3.5. Kolonların Kirişlerden Daha Güçlü Olması Koşulu

7.3.5.1 – Sadece çerçevelerden veya perde ve çerçevelerin birleşiminden oluşan taşıyıcı sistemlerde, her bir kolon-kiriş düğüm noktasına birleşen kolonların taşıma gücü momentlerinin toplamı, o düğüm noktasına birleşen kirişlerin kolon yüzündeki kesitlerindeki taşıma gücü momentleri toplamından en az %20 daha büyük olacaktır (**Şekil 7.4**):

$$(M_{ra} + M_{r\ddot{u}}) \geq 1.2(M_{ri} + M_{rj}) \quad (7.3)$$

7.3.5.2 – Denk.(7.3), her bir deprem doğrultusunda ve depremin her iki yönü için elverişsiz sonuç verecek şekilde ayrı ayrı uygulanacaktır (**Şekil 7.4**). Kolon taşıma gücü momentlerinin hesabında, depremin yönü ile uyumlu olarak bu momentleri en küçük yapan N_d aksenal kuvvetleri gözönüne alınacaktır.

7.3.5.3 – Denk.(7.3)'ün uygulanmasına ilişkin özel durumlar aşağıda (a), (b) ve (c)'de belirtilmiştir:

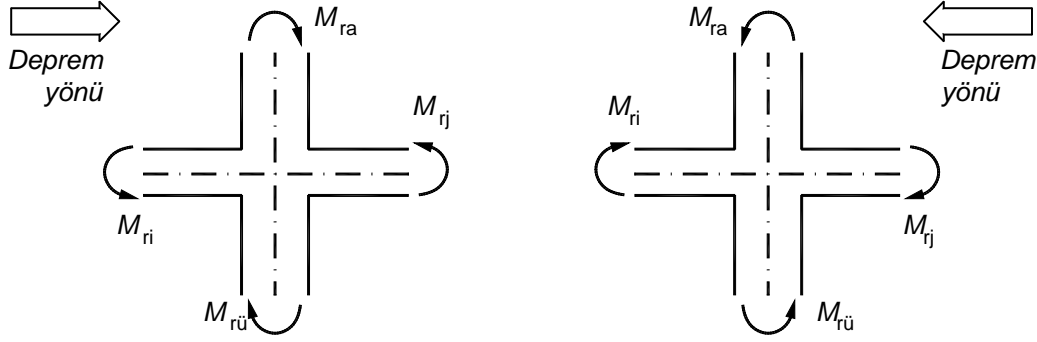


Şekil 7.3

(a) Düğüm noktasına birleşen kolonların her ikisinde de $N_d \leq 0.10 A_c f_{ck}$ olması durumunda, Denk.(7.3)'ün sağlanması zorunlu değildir.

(b) Tek katlı binalarda ve çok katlı binaların kolonları üst kata devam etmeyen düğüm noktalarında **Denk.(7.3)**'ün sağlanıp sağlanmadığına bakılmayacaktır.

(c) Kirişlerin saplandığı perdenin zayıf doğrultuda kolon gibi çalışması durumunda, **Denk.(7.3)**'ün sağlanıp sağlanmadığına bakılmayacaktır.



Şekil 7.4

7.3.6. Kolonların Kirişlerden Daha Güçlü Olması Koşulunun Bazı Kolonlarda Sağlanamaması Durumu

7.3.6.1 – Sadece çerçevelerden veya perde ve çerçevelerin birleşiminden oluşan taşıyıcı sistemlerde, gözönüne alınan deprem doğrultusunda binanın herhangi bir i 'inci katında, **Denk.(7.4)**'ün sağlanması koşulu ile, ilgili katın alt ve/veya üstündeki bazı düğüm noktalarında **Denk.(7.3)**'ün sağlanamamış olmasına izin verilebilir.

$$\alpha_i = V_{is} / V_{ik} \geq 0.70 \quad (7.4)$$

$N_d \leq 0.10 A_c f_{ck}$ koşulunu sağlayan kolonların uçlarında, **Denk. (7.3)** sağlanmasa bile, bu kolonlar da V_{is} 'nin hesabında gözönüne alınabilir.

7.3.6.2 – **Denk.(7.4)**'ün sağlanması durumunda, $0.70 \leq \alpha_i \leq 1.0$ aralığında, **Denk. (7.3)**'ün hem alttaki, hem de üstteki düğüm noktalarında sağlandığı kolonlara etkiyen eğilme momentleri ve kesme kuvvetleri ($1/\alpha_i$) oranı ile çarpılarak arttırılacaktır. **Denk. (7.3)**'ü sağlamayan kolonlar, kesitlerinde oluşan düşey yük ve deprem etkileri altında donatılacaktır.

7.3.6.3 – Herhangi bir katta **Denk.(7.4)**'ün sağlanamaması durumunda, sadece çerçevelerden veya perde ve çerçevelerin birleşiminden oluşan taşıyıcı sistemlerdeki tüm çerçeveler **Tablo 4.1**'e göre *süneklik düzeyi sınırlı çerçeve* olarak gözönüne alınacaktır. **7.2.1.3**'te belirtildiği üzere süneklik düzeyi sınırlı çerçevelerin, süneklik düzeyi yüksek perdelerle bir arada süneklik düzeyi karma sistemler olarak kullanılması da mümkündür.

7.3.7. Kolonların Kesme Güvenliği

7.3.7.1 – Kolonlarda enine donatı hesabına esas alınacak kesme kuvveti V_e , **Denk. (7.5)** ile hesaplanacaktır.

$$V_e = (M_a + M_{\bar{u}}) / \ell_n \quad (7.5)$$

Denk.(7.5)'teki M_a ve $M_{\bar{u}}$ 'nün hesaplanması için, kolonun alt ve/veya üst uçlarında **Denk.(7.3)**'ün sağlanması durumunda **7.3.7.2**, sağlanamaması durumunda ise, **7.3.7.3** uygulanacaktır (**Şekil 7.5**). Düşey yükler ile birlikte D ile artırılmış depremden hesaplanan kesme kuvvetinin toplamının, **Denk. (7.5)** ile hesaplanan V_e 'den küçük olması durumunda, V_e yerine bu kesme kuvveti kullanılacaktır.

Kat No.	$M_{\bar{u}}$ 'nün hesaplanması		M_a 'nün hesaplanması	
	Kolon üst ucunda Denk. 7.3'ün sağlaması durumu	Kolon üst ucunda Denk. 7.3'ün sağlanmaması durumu	Kolon alt ucunda Denk. 7.3'ün sağlanmaması durumu	Kolon alt ucunda Denk. 7.3'ün sağlaması durumu
i+1				
i				
i-1				
	$\Sigma M_p = M_{pi} + M_{pj}$ $M_{\bar{u}} = \frac{M_{h\bar{u}(i)}}{M_{h\bar{u}(i)} + M_{ha(i+1)}} \Sigma M_p$		$\Sigma M_p = M_{pi} + M_{pj}$ $M_a = \frac{M_{ha(i)}}{M_{ha(i)} + M_{h\bar{u}(i+1)}} \Sigma M_p$	
	$M_{h\bar{u}(i)}$ i'inci kat kolonu üst ucunda Bölüm 3 ve Bölüm 4'e göre bulunan moment $M_{ha(i)}$ i'inci kat kolonu alt ucunda Bölüm 3 ve Bölüm 4'e göre bulunan moment			

Şekil 7.5

7.3.7.2 – Denk.(7.3)'ün sağlandığı düğüm noktasına birleşen kirişlerin uçlarındaki moment kapasitelerinin toplamı olan ΣM_p momenti hesaplanacaktır:

$$\Sigma M_p = M_{pi} + M_{pj} \quad (7.6)$$

Daha kesin hesap yapılmadığı durumlarda, $M_{pi} \approx 1.4M_{ri}$ ve $M_{pj} \approx 1.4M_{rj}$ alınabilir. ΣM_p momenti, kolonların düğüm noktasına birleşen uçlarında **Bölüm 4**'e göre elde edilen momentler oranında kolonlara dağıtılacak ve dağıtım sonucunda ilgili kolonun alt veya üst ucunda elde edilen moment, **Denk.(7.5)**'te M_a veya $M_{\bar{u}}$ olarak gözönüne alınacaktır. Depremin her iki yönü için **Denk.(7.6)** ayrı ayrı uygulanacak ve her bir doğrultuda elde edilen en büyük ΣM_p değeri dağıtımda esas alınacaktır.

Denk.(7.3)'ün sağlanmış olmasına karşın **Denk.(7.5)**'teki M_a veya $M_{\bar{u}}$ 'nün hesabı, güvenli tarafta kalmak üzere, **7.3.7.3**'e göre de yapılabilir.

7.3.7.3 – Denk.(7.3)'ün sağlanamadığı düğüm noktasına birleşen kolonların uçlarındaki momentler, kolonların moment kapasiteleri olarak hesaplanacak ve **Denk. (7.5)**'te M_a ve/veya $M_{\bar{u}}$ olarak kullanılacaktır. Moment kapasiteleri, daha kesin hesap yapılmadığı durumlarda, $M_{pa} \approx 1.4M_{ra}$ ve $M_{p\bar{u}} \approx 1.4M_{r\bar{u}}$ olarak alınabilir. M_{pa} ve $M_{p\bar{u}}$ momentlerinin hesabında, depremin yönü ile uyumlu olarak bu momentleri en büyük yapan N_d aksenal kuvvetleri gözönüne alınacaktır.

7.3.7.4 – Temele bağlanan kolonların alt ucundaki M_a momenti de, **7.3.7.3**'e göre moment kapasiteleri olarak hesaplanacaktır.

7.3.7.5 – Denk.(7.5) ile hesaplanan kesme kuvveti, V_e , yük katsayıları ile çarpılmış düşey yükler ve deprem yüklerinin ortak etkisi altında hesaplanan kesme kuvveti V_d 'den daha küçük alınmayacak ve ayrıca **Denk.(7.7)** ile verilen koşulları sağlayacaktır. **Denk.(7.7)**'deki ikinci koşulun sağlanamaması durumunda, kesit boyutları gerektiği kadar büyütülerek deprem hesabı tekrarlanacaktır.

$$\begin{aligned} V_e &\leq V_r \\ V_e &\leq 0.85A_w \sqrt{f_{ck}} \end{aligned} \quad (7.7)$$

7.3.7.6 – Kolon enine donatısının V_e kesme kuvvetine göre hesabında, betonun kesme dayanımına katkısı, V_c , TS 500'e göre belirlenecektir. Ancak, **7.3.4.1**'de tanımlanan kolon sarılma bölgelerindeki enine donatının hesabında, sadece deprem yüklerinden oluşan kesme kuvvetinin depremlili durumdaki toplam kesme kuvvetinin yarısından daha büyük olması ve aynı zamanda $N_d \leq 0.05A_c f_{ck}$ koşulunun sağlanması halinde, betonun kesme dayanımına katkısı $V_c = 0$ alınacaktır.

7.3.8. Kısa Kolonlara İlişkin Koşullar

Kısa kolonlar, taşıyıcı sistem nedeni ile veya dolgu duvarlarında kolonlar arasında bırakılan boşluklar nedeni ile oluşabilirler (**Şekil 7.6**). Kısa kolon oluşumunun engellenemediği durumlarda, enine donatı hesabına esas alınacak kesme kuvveti **Denk.(7.5)** ile hesaplanacaktır. **Denk.(7.5)**'teki eğilme momentleri, kısa kolonun alt ve üst uçlarında $M_a \approx 1.4M_{ra}$ ve $M_{\bar{u}} \approx 1.4M_{r\bar{u}}$ olarak hesaplanacak, ℓ_n ise kısa kolonun serbest boyu olarak alınacak ve hesaplanan kesme kuvveti **Denk.(7.7)**'de verilen koşulları sağlayacaktır. Kısa kolonun tüm boyunca, **7.3.4.1**'de kolonların sarılma bölgeleri için tanımlanan minimum enine donatı ve yerleştirme koşulları uygulanacaktır. Dolgu duvarlarının kolonlara tamamen bitişik olması durumunda kısa kolon durumuna dönüşen kolonlarda, enine donatılar tüm kat yüksekliğince devam ettirilecektir (**Şekil 7.6**).

7.4.1.2 – Kiriş olarak boyutlandırılıp donatılacak taşıyıcı sistem elemanlarında, tasarım aksenal basınç kuvvetinin $N_d \leq 0.10 A_c f_{ck}$ koşulunu sağlaması zorunludur. Aksi durumda, bu elemanlar **7.3**'e göre kolon olarak boyutlandırılıp donatılacaktır.

7.4.2. Boyuna Donatı Koşulları

7.4.2.1 – Kiriş mesnetlerinde çekme donatılarının minimum oranı için **Denk.(7.8)** ile verilen koşula uyulacaktır.

$$\rho \geq 0.8 f_{ctd} / f_{yd} \quad (7.8)$$

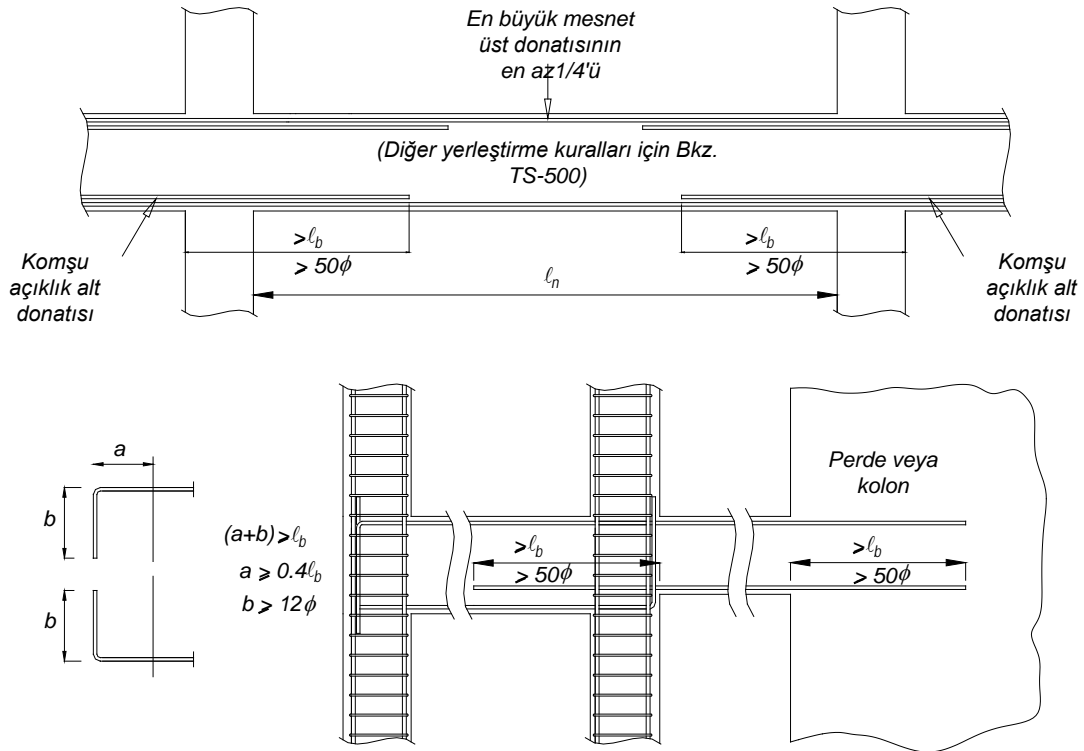
7.4.2.2 – Boyuna donatıların çapı 12 mm'den küçük olmayacaktır. Kirişin alt ve üstünde en az iki donatı çubuğu, kiriş açıklığı boyunca sürekli olarak bulunacaktır.

7.4.2.3 – Deprem Tasarım Sınıfı; $DTS = 1, 1a$ ve $DTS = 2, 2a$ olan taşıyıcı sistemlerde, kiriş mesnedindeki alt donatı, aynı mesnetteki üst donatının %50'sinden daha az olamaz. Ancak, diğer durumlarda bu oran %30'a indirilebilir.

7.4.2.4 – Açıklık ve mesnetlerdeki çekme donatısı oranı TS 500'de verilen maksimum değerden ve %2'den fazla olmayacaktır.

7.4.3. Boyuna Donatının Düzenlenmesi

7.4.3.1 – Boyuna donatıların yerleştirilmesi ve kenetlenmesine ilişkin koşullar aşağıda (a), (b) ve (c)'de verilmiştir (**Şekil 7.7**):



Şekil 7.7

(a) Kirişin iki ucundaki mesnet üst donatılarının büyük olanının en az 1/4'ü tüm kiriş boyunca sürekli olarak devam ettirilecektir. Mesnet üst donatısının geri kalan kısmı, kiriş boyunca karşılanmamış moment bırakılmamak üzere TS 500'e göre düzenlenecektir.

(b) Kolona birleşen kirişlerin kolonun diğer yüzünde devam etmediği durumlarda kirişlerdeki alt ve üst donatı, kolonun etriyelerle sarılmış çekirdeğinin karşı taraftaki yüzeyine kadar uzatılıp etriyelerin iç tarafından 90 derece bükülecektir. Bu durumda boyuna donatının kolon içinde kalan yatay kısmı ile 90 derece kıvrılan düşey kısmının toplam uzunluğu, TS 500'de öngörülen düz kenetlenme boyu ℓ_b 'den az olmayacaktır. 90 derecelik kancanın yatay kısmı $0.4\ell_b$ 'den, düşey kısmı ise 12ϕ 'den az olmayacaktır. Perdelerde ve a ölçüsünün düz kenetlenme boyu ℓ_b 'den ve 50ϕ 'den daha fazla olan kolonlarda, boyuna donatının kenetlenmesi, 90 derecelik kanca yapılmaksızın düz olarak sağlanabilir.

(c) Her iki taraftan kirişlerin kolonlara birleşmesi durumunda kiriş alt donatıları, açıklığa komşu olan kolon yüzünden itibaren, 50ϕ 'den az olmamak üzere, en az TS 500'de verilen kenetlenme boyu ℓ_b kadar uzatılacaktır. Kirişlerdeki yükseklik farkı gibi nedenlerle bu olanağın bulunmadığı durumlarda kenetlenme, yukarıdaki (b) paragrafına göre kirişin kolonun öbür yüzünde devam etmediği durumlar için tanımlanan biçimde yapılacaktır.

7.4.3.2 – Boyuna donatıların eklenmesine ilişkin koşullar aşağıda (a) ve (b)'de verilmiştir:

(a) 7.4.4.'te tanımlanan kiriş sarılma bölgeleri, kolon-kiriş birleşim bölgeleri ve açıklık ortasında alt donatı bölgeleri gibi, donatının akma durumuna ulaşma olasılığı bulunan kritik bölgelerde bindirmeli ek yapılmayacaktır. Bu bölgeler dışında bindirmeli eklerin yapılacağı yerlerde, ek boyunca 7.2.8'de tanımlanan *özel deprem etriyeleri* kullanılacaktır. Bu etriyelerin aralıkları kiriş yüksekliğinin 1/4'ünü ve 100 mm'yi aşmayacaktır. Üst montaj donatısının açıklıkta sarılma bölgelerinin dışında kalan eklerinde özel deprem etriyeleri kullanılmasına gerek yoktur.

(b) Manşonlu ekler veya bindirmeli kaynak ekleri, bir kesitte ancak birer donatı atlayarak uygulanacak ve birbirine komşu iki ekin merkezleri arasındaki boyuna mesafe 600 mm'den daha az olmayacaktır.

7.4.4. Enine Donatı Koşulları

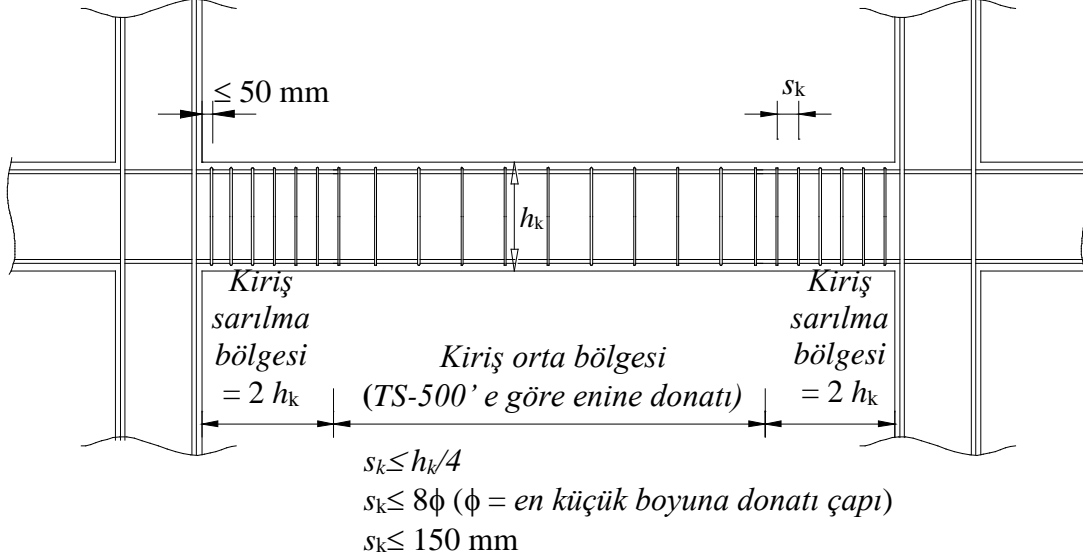
Kiriş mesnetlerinde kolon yüzünden itibaren kiriş yüksekliğinin iki katı kadar uzunluktaki bölge, *Sarılma Bölgesi* olarak tanımlanır. Bu bölge boyunca 7.2.8'de tanımlanan *özel deprem etriyeleri* kullanılacaktır. Sarılma bölgelerinde $\phi 8$ 'den küçük çaplı enine donatı kullanılmayacak ve ilk etriyenin kolon yüzüne uzaklığı en çok 50 mm olacaktır. 7.4.5.3'e göre daha elverişsiz bir değer elde edilmedikçe, etriye aralıkları kiriş etkili yüksekliğinin 1/4'ünü, en küçük boyuna donatı çapının sekiz katını ve 150 mm'yi aşmayacaktır (**Şekil 7.8**). Sarılma bölgesi dışında, TS 500'de verilen enine donatı koşullarına uyulacaktır. Kiriş eksenine dik doğrultuda etriye kolları aralığı 350 mm'yi aşmayacaktır.

7.4.5. Kirişlerin Kesme Güvenliği

7.4.5.1 – Kirişlerde enine donatı hesabına esas alınacak kesme kuvveti, V_e , depremin soldan sağa veya sağdan sola etkimesi durumları için ayrı ayrı ve elverişsiz sonuç verecek şekilde, **Denk.(7.9)** ile bulunacaktır (**Şekil 7.9**).

$$V_e = V_{dy} \pm (M_{pi} + M_{pj}) / \ell_n \quad (7.9)$$

Kiriş uçlarındaki moment kapasiteleri, $M_{pi} \approx 1.4M_{ri}$ ve $M_{pj} \approx 1.4M_{rj}$ olarak alınabilir. Düşey yükler ile birlikte depremden hesaplanan D ile artırılmış kesme kuvvetinin toplamının, **Denk.(7.9)** ile hesaplanan V_e 'den küçük olması durumunda, V_e yerine bu kesme kuvveti kullanılacaktır.



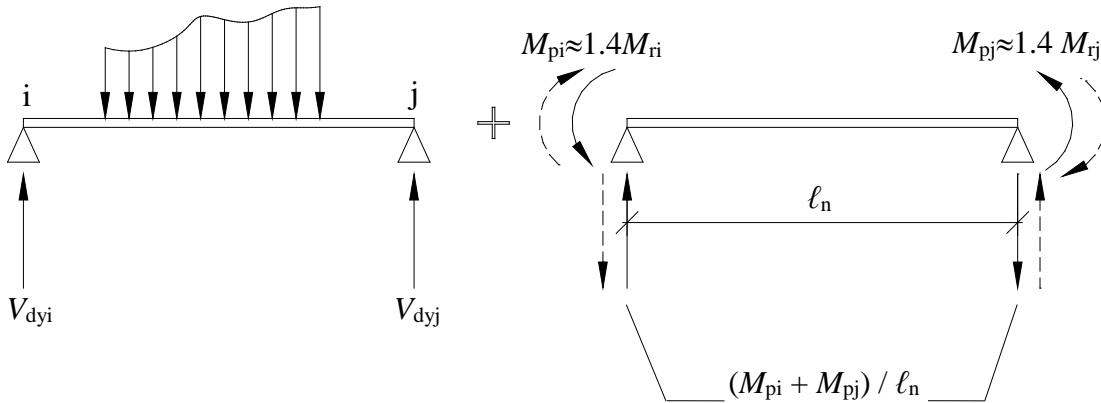
Şekil 7.8

7.4.5.2 – 7.4.5.1'e göre hesaplanan kesme kuvveti, V_e , **Denk.(7.10)** ile verilen koşulları sağlayacaktır. **Denk.(7.10)**'daki ikinci koşulun sağlanamaması durumunda, kesit boyutları gerektiği kadar büyütülerek deprem hesabı tekrarlanacaktır.

$$V_e \leq V_r \quad (7.10)$$

$$V_e \leq 0.85b_w d \sqrt{f_{ck}}$$

7.4.5.3 – Kiriş enine donatısının hesabında, betonun kesme dayanımına katkısı, V_c , TS 500'e göre belirlenecektir. Ancak, **7.4.4**'te tanımlanan kiriş sarılma bölgelerindeki enine donatının hesabında, sadece deprem yüklerinden oluşan kesme kuvvetinin depremlidurumdaki toplam kesme kuvvetinin yarısından daha büyük olması halinde, betonun kesme dayanımına katkısı $V_c = 0$ alınacaktır. Çerçeve kirişlerinde pilyelerin kesme dayanımına katkıları gözönüne alınmayacaktır.



Şekil 7.9

7.5. SÜNEKLİK DÜZEYİ YÜKSEK ÇERÇEVE SİSTEMLERİNDE KOLON BİRLEŞİM BÖLGELERİ

7.5.1. Kuşatılmış ve Kuşatılmamış Birleşimler

Süneklik düzeyi yüksek kolon ve kirişlerin oluşturduğu çerçeve sistemlerinde kolon-kiriş birleşimleri, aşağıda (a) ve (b)'de tanımlandığı üzere, iki sınıfa ayrılacaktır.

(a) Kirişlerin kolona dört taraftan birleşmesi ve her bir kirişin genişliğinin birleştiği kolon genişliğinin 3/4'ünden daha az olmaması durumunda, kolon-kiriş birleşimi *kuşatılmış birleşim* olarak tanımlanacaktır.

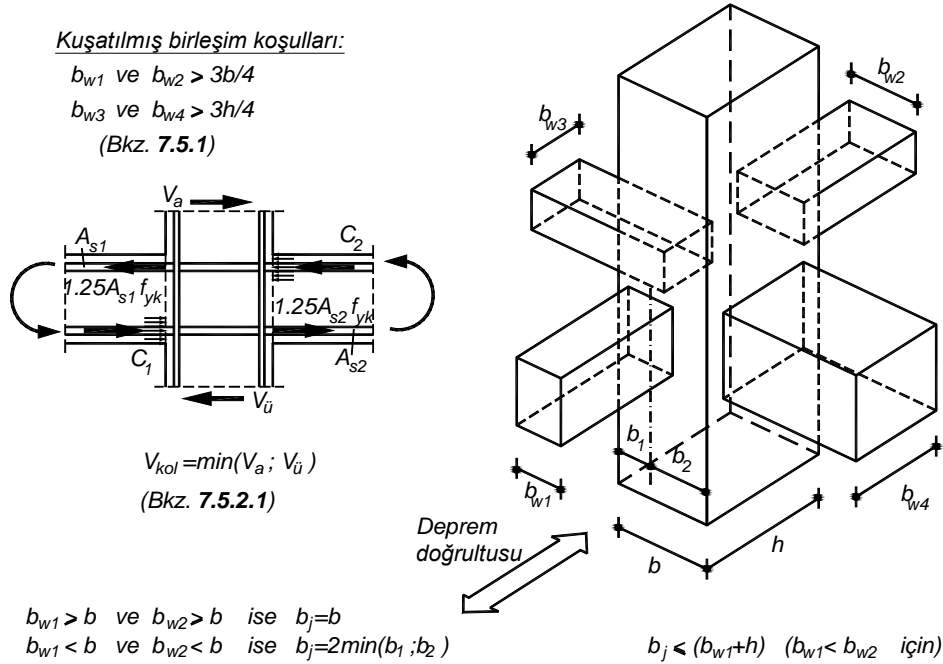
(b) Yukarıda (a)'daki koşulları sağlamayan tüm birleşimler, *kuşatılmamış birleşim* olarak tanımlanacaktır.

7.5.2. Kolon-Kiriş Birleşim Bölgelerinin Kesme Güvenliği

7.5.2.1 – Gözönüne alınan deprem doğrultusunda kolon-kiriş birleşim bölgelerindeki kesme kuvveti, Denk.(7.11) ile hesaplanacaktır (Şekil 7.10).

$$V_e = 1.25 f_{yk} (A_{s1} + A_{s2}) - V_{kol} \quad (7.11)$$

Kirişin kolona sadece bir taraftan saplandığı ve öbür tarafta devam etmediği durumlar için $A_{s2} = 0$ alınacaktır.



Şekil 7.10

7.5.2.2 – Herhangi bir birleşim bölgesinde Denk.(7.11) ile hesaplanan kesme kuvveti, gözönüne alınan deprem doğrultusunda hiçbir zaman Denk. (7.12) ve Denk. (7.13)'de verilen sınırları aşmayacaktır (Şekil 7.10). Bu sınırların aşılması durumunda, kolon ve/veya kiriş kesit boyutları büyütülerek deprem hesabı tekrarlanacaktır.

(a) Kuşatılmış birleşimlerde: $V_e \leq 1.7 b_j h \sqrt{f_{ck}}$ (7.12)

$$(b) \text{ Kuşatılmamış birleşimlerde: } V_e \leq 1.0b_j h \sqrt{f_{ck}} \quad (7.13)$$

7.5.2.3 – Kolon-kiriş birleşim bölgesindeki minimum enine donatı koşulları aşağıda (a) ve (b)'de verilmiştir (**Şekil 7.3**):

(a) Kuşatılmış birleşimlerde, alttaki kolonun sarılma bölgesi için hesaplanan enine donatı miktarının en az %40'ı, birleşim bölgesi boyunca kullanılacaktır. Ancak, enine donatının çapı 8 mm'den küçük olmayacak ve aralığı 150 mm'yi aşmayacaktır.

(b) Kuşatılmamış birleşimlerde, alttaki kolonun sarılma bölgesi için hesaplanan enine donatı miktarının en az %60'ı, birleşim bölgesi boyunca kullanılacaktır. Ancak bu durumda, enine donatının çapı 8 mm'den küçük alınmayacak ve aralığı 100 mm'yi aşmayacaktır.

7.6. SÜNEKLİK DÜZEYİ YÜKSEK PERDELER

7.6.1. Enkesit Koşulları

Bodrum perdeleri dışındaki perdeler için aşağıdaki en kesit koşulları sağlanacaktır.

7.6.1.1 – Perdenin boşluklar çıkarıldıktan sonra kalan net enkesit alanı, N_{dm} TS 498'de hareketli yükler için tanımlanmış olan hareketli yük azaltma katsayıları da dikkate alınarak, G ve Q düşey yükler ve E deprem etkisinin ortak etkisi $G + Q + E$ altında hesaplanan eksenel basınç kuvvetlerinin en büyüğü olmak üzere, $A_c \geq N_{dm} / (0.35 f_{ck})$ koşulunu sağlayacaktır. Bağ kirişli (boşluklu) perdelerde A_c ve N_{dm} değerlerinin hesabında, boşluklu perde kesitinin tümü (perde parçalarının toplamı) gözönüne alınacaktır.

7.6.1.2 – Perdeler, planda uzun kenarının kalınlığına oranı en az altı olan düşey taşıyıcı sistem elemanlarıdır.

(a) **7.6.1.3**'te belirtilen özel durumlar dışında, dikdörtgen ve U, L ve T gibi perdelerin gövde bölgesindeki perde kalınlığı kat yüksekliğinin 1/16'sından ve 250 mm'den küçük olmayacaktır.

(b) Dikdörtgen perde veya perde kolu kalınlığı perdenin veya perde kolunun plandaki yanal doğrultuda tutulmamış boyunun 1/30'undan küçük olmayacaktır.

(c) Perde kolu her iki ucundan yanal doğrultuda bir perde ile tutulu ise, perde kolu kalınlığı kat yüksekliğinin 1/20'sinden ve 250 mm'den küçük olmayacaktır.

7.6.1.3 – Taşıyıcı sistemi perdelerden oluşan binalarda, **Denk.(7.14)** ile verilen koşulların her ikisinin de sağlanması durumunda perde kalınlığı, binadaki en yüksek katın yüksekliğinin 1/20'sinden ve 200 mm'den az olmayacaktır. Ayrıca, **7.6.1.1**'deki koşula uyulacaktır.

$$\begin{aligned} \Sigma A_g / \Sigma A_p &\geq 0.002 \\ V_l / \Sigma A_g &\leq 0.5 f_{ctd} \end{aligned} \quad (7.14)$$

Denk.(7.14), bodrum katlarının çevresinde çok rijit betonarme perdelerin bulunduğu binalarda zemin kat düzeyinde, diğer binalarda ise temel üst kotu düzeyinde uygulanacaktır.

7.6.2. Perde Uç Bölgeleri ve Kritik Perde Yüksekliği

7.6.2.1 – $H_w / \ell_w > 2.0$ olan perdelerin planda her iki ucunda *perde uç bölgeleri* oluşturulacaktır (**Şekil 7.11**). Uç bölgeleri, perde uç bölgesinin kendi kalınlığı içinde oluşturulabileceği gibi, perdeye birleşen diğer bir perdenin içinde de düzenlenebilir.

7.6.2.2 – Temel üstünden veya perdenin plandaki uzunluğunun %20'den daha fazla küçüldüğü seviyeden itibaren *kritik perde yüksekliği*, $2\ell_w$ değerini aşmamak üzere, **Denk.(7.15)**'de verilen koşulların elverişsiz olanını sağlayacak biçimde belirlenecektir.

$$2\ell_w \geq H_{cr} \geq \max[\ell_w; H_w / 6] \quad (7.15)$$

Burada H_w , temel üstünden veya perdenin brüt kesit eğilme rijitliğinin yarıya indiği (plandaki uzunluğunun %20'den daha fazla küçülmesi veya kesit genişliğinin yarıdan daha fazla küçülmesi) seviyeden itibaren ölçülen perde yüksekliğidir. Bodrum katlarında rijitliği üst katlara oranla çok büyük olan betonarme çevre perdelerinin bulunduğu ve bodrum kat döşemelerinin yatay düzlemde rijit diyafram olarak çalıştığı binalarda, H_w ve H_{cr} büyüklükleri zemin kat döşemesinden itibaren yukarıya doğru gözönüne alınacaktır. Bu tür binalarda kritik perde bölgesi, en az zemin katın altındaki ilk bodrum katın yüksekliği boyunca aşağıya doğru ayrıca uzatılacaktır.

7.6.2.3 – Dikdörtgen kesitli perdelerde, **7.6.2.2**'de tanımlanan *kritik perde yüksekliği* boyunca uç bölgelerinin her birinin plandaki uzunluğu, perdenin plandaki toplam uzunluğunun %20'sinden ve perde kalınlığının iki katından daha az olmayacaktır. Kritik perde yüksekliğinin üstünde kalan perde kesimi boyunca ise, perde uç bölgelerinin her birinin plandaki uzunluğu, perdenin plandaki toplam uzunluğunun %10'undan ve perde kalınlığından daha az alınmayacaktır (**Şekil 7.11**).

7.6.2.4 – Perde uç bölgelerinin, perdeye birleşen diğer bir perdenin içinde düzenlendiği durumda; her bir perde uç bölgesi perde gövdesinin içine doğru 300 mm'den daha az olmamak üzere en az perde kalınlığı kadar uzatılacaktır (**Şekil 7.11**). Perde uç bölgesinin enkesit alanı, dikdörtgen kesitli perdeler için **7.6.2.3**'te tanımlanan alandan daha az olmayacak şekilde düzenlenecektir.

7.6.3. Gövde Donatısı Koşulları

7.6.3.1 – Perdenin her iki yüzündeki gövde donatılarının toplam enkesit alanı, boyuna ve enine donatıların her biri için, perde uç bölgelerinin arasında kalan *perde gövdesi* brüt enkesit alanının 0.0025'inden az olmayacaktır. $H_w / \ell_w \leq 2.0$ olması durumunda perde gövde bölgesi, perdenin tüm kesiti olarak gözönüne alınacaktır. Perde gövdesinde boyuna ve enine donatı aralığı 250 mm'den fazla olmayacaktır (**Şekil 7.11**).

7.6.3.2 – **7.6.1.3**'de **Denk.(7.14)** ile verilen koşulların her ikisinin de sağlandığı binalarda, boyuna ve enine toplam gövde donatısı oranlarının her biri 0.002'ye indirilebilir. Ancak bu durumda donatı aralığı 300 mm'yi geçmeyecektir.

7.6.3.3 – Uç bölgeleri dışında, perde gövdelerinin her iki yüzündeki donatı ağları, her bir metrekaare perde yüzünde en az dört adet *özel deprem çirozu* ile karşılıklı olarak bağlanacaktır. Ancak **7.6.2.2**'de tanımlanan *kritik perde yüksekliği* boyunca, uç bölgeleri dışındaki beher metrekaare perde yüzünde en az on adet özel deprem çirozu kullanılacaktır. Çirozların çapı, en

az yatay donatının çapı kadar olacaktır. Ancak, çirozların birim alandaki sayısı $\phi_{\text{gövde}} / \phi_{\text{çiroz}}$ oranında arttırılarak çapı küçültülebilir.

7.6.4. Gövde Donatılarının Düzenlenmesi

Gövde donatılarının perde uç bölgesinde kenetlenmesi sağlanacaktır. Perde uç bölgesi sargı donatısı, kapalı etriye ve çiroz donatılarından oluşacaktır. Ayrıca uçları boyuna donatıya 135 derece kancalı şekilde bağlanmış yatay gövde donatıları da perde uç bölgesi sargı donatısı olarak kullanılabilir. Yatay gövde donatılarının perde uç bölgelerinde kenetlenmesini sağlamak için yatay veya düşey gönye (90 dereceli kanca) yapılabilir. Yatay gövde donatılarının uçları veya gönyeleri ile perde dış kenarı arasındaki mesafe 150 mm'den büyük olmayacaktır. Perde gövdesinde yatay gövde donatılarına bindirmeli ek yapılması gereken durumlarda, bindirmeli ekler perde gövdesi uzunluğu boyunca şaşırtmalı olarak yapılacak, bindirme boyu $1.5 \ell_b$ 'den küçük olmayacak, bindirmeli ekteki yatay donatıların uçlarında 90 dereceli kancalar oluşturulacaktır. Yatay gövde donatılarının uçlarında kanca kullanılmazsa, bu donatılar boyuna gövde donatılarının iç tarafında kalacak şekilde düzenlenecek, bindirmeli ek boyunca en az altı adet boyuna gövde donatısı bulunacak, bindirmeli ek bölgesindeki boyuna gövde donatılarının arasındaki yatay uzaklık 200 mm'yi aşmayacaktır (**Şekil 7.11**).

7.6.5. Perde Uç Bölgelerinde Donatı Koşulları

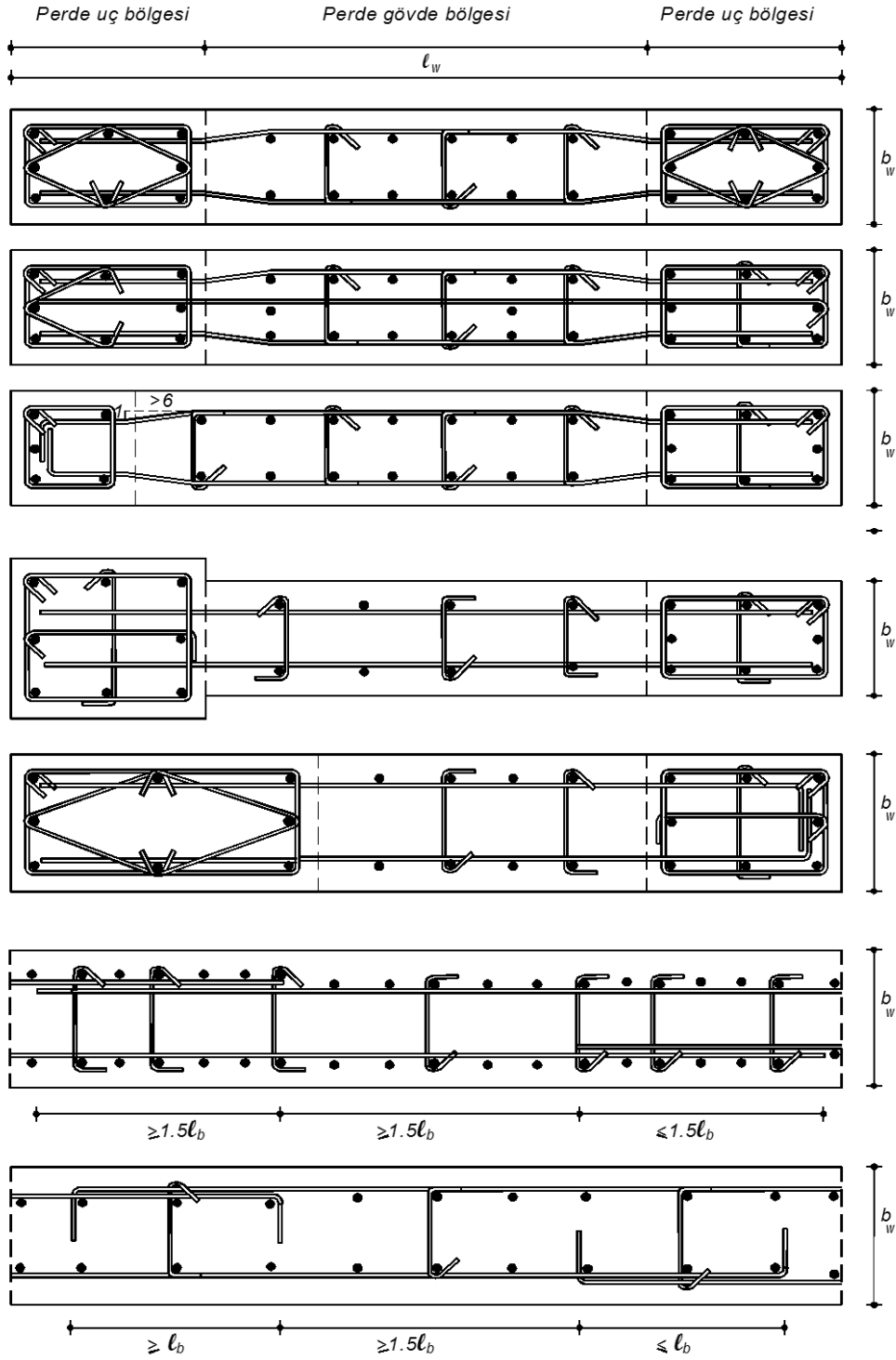
7.6.5.1 – 7.6.2.2'de tanımlanan *kritik perde yüksekliği* boyunca perde uç bölgelerinin her birinde toplam düşey donatı alanının perde brüt enkesit alanına oranı en az 0.002 olacaktır. Bu yüksekliğin dışında bu oran 0.001'den daha az olmayacaktır. Perde uç bölgesinin geometrisinde ve donatısındaki geçiş, üç kat boyunca kademeli olarak yapılacaktır. Ayrıca, perde uç bölgelerinin her birinde boyuna donatı miktarı $4\phi_{14}$ 'ten az olmayacaktır. Perde uç bölgelerinde boyuna donatı oranı 0.03'ü (bindirme bölgesinde 0.06) geçmeyecektir (**Şekil 7.11**).

7.6.5.2 – Perde uç bölgelerindeki düşey donatılar, aşağıda **(a)**, **(b)** ve **(c)**'deki kurallara uyularak, kolonlarda olduğu gibi etriyeler ve/veya çirozlardan oluşan enine donatılarla sarılacaktır.

(a) Uç bölgelerinde kullanılacak enine donatının çapı 8 mm'den küçük alınmayacaktır. Etriye kollarının ve/veya çirozların arasındaki yatay mesafe, a , etriye ve çiroz çapının 25 katından daha fazla olmayacaktır.

(b) **7.6.2.2**'de tanımlanan *kritik perde yüksekliği* boyunca perde uç bölgelerine, kolonların sarılma bölgeleri için **7.3.4.1**'de **Denk.(7.1)**'in ikinci koşulu ile belirlenen enine donatının en az $2/3$ 'ü konulacaktır. Düşey doğrultuda etriye ve/veya çiroz aralığı 150 mm'den daha büyük, 50 mm'den daha küçük alınmayacaktır (**Şekil 7.11**). Bu aralık boyuna donatı çapının 6 katı ve perde kalınlığının $1/3$ 'ünden fazla olmayacaktır. Perde uç bölgesindeki enine donatılar temelin içinde, 300 mm'den ve perde kalınlığından küçük olmayan bir yükseklik boyunca devam ettirilecektir.

(c) Kritik perde yüksekliğinin dışında kalan perde uç bölgelerinde düşey doğrultudaki etriye ve/veya çiroz aralığı, perde kalınlığından ve 200 mm'den daha büyük alınmayacaktır (**Şekil 7.11**).



Şekil 7.11

7.6.6. Tasarım Eğilme Momentleri ve Kesme Kuvvetleri

7.6.6.1 – $H_w / \ell_w > 2.0$ koşulunu sağlayan perdelerde tasarıma esas eğilme momentleri, **7.6.2.2**'ye göre belirlenen kritik perde yüksekliği boyunca sabit bir değer olarak, perde tabanında **Bölüm 4**'e göre hesaplanan eğilme momentine eşit alınacaktır. Kritik perde yüksekliğinin sona erdiği kesitin üstünde ise, **Bölüm 4**'e göre perdenin tabanında ve tepesinde hesaplanan momentleri birleştiren doğruya paralel olan doğrusal moment diyagramı uygulanacaktır (**Şekil 7.12**). **3.3.1.1**'de verilen koşulları sağlayan bodrumlu binalarda sabit

perde momenti, **7.6.2.2**'de tanımlanan kritik perde yüksekliği boyunca gözönüne alınacaktır. $H_w / \ell_w \leq 2.0$ olan perdelerin bütün kesitlerinde tasarım eğilme momentleri, **Bölüm 4**'e göre hesaplanan eğilme momentlerine eşit alınacaktır.

7.6.6.2 – $H_w / \ell_w > 2.0$ olması durumunda, her bir katta perde kesitlerinin taşıma gücü momentlerinin, perdenin güçlü doğrultusunda kolonlar için **Denk.(7.3)** ile verilen koşulu sağlaması zorunludur. Aksi durumda perde boyutları ve/veya donatıları artırılarak deprem hesabı tekrarlanacaktır.

7.6.6.3 – $H_w / \ell_w > 2.0$ koşulunu sağlayan perdelerde, gözönüne alınan herhangi bir kesitte enine donatı hesabında esas alınacak tasarım kesme kuvveti, V_e , **Denk.(7.16)** ile hesaplanacaktır.

$$V_e = \beta_v \frac{(M_p)_t}{(M_d)_t} V_d \quad (7.16)$$

Bu denklemde yer alan kesme kuvveti dinamik büyütme katsayısı $\beta_v = 1.5$ alınacaktır. Ancak, deprem yükünün tamamının betonarme perdelerle taşındığı binalarda $\beta_v = 1.0$ alınabilir. Daha kesin hesap yapılmadığı durumlarda burada $(M_p)_t \leq 1.25 (M_r)_t$ kabul edilebilir. Düşey yükler ile **Bölüm 4**'ye göre depremden hesaplanan kesme kuvvetinin $1.2D$ (boşluksuz perdeler) veya $1.4D$ (bağ kirişli perdeler) katı ile büyütülmesi ile elde edilen değer, **Denk. (7.16)** ile hesaplanan V_e 'den küçük olması durumunda, V_e yerine bu kesme kuvveti kullanılacaktır.

$H_w / \ell_w \leq 2.0$ olan perdelerin bütün kesitlerinde tasarım kesme kuvvetleri, **Bölüm 4**'e göre hesaplanan kesme kuvvetlerine eşit alınacaktır.

7.6.7. Perdelerin Kesme Güvenliği

7.6.7.1 – Perde kesitlerinin kesme dayanımı, V_r , **Denk.(7.17)** ile hesaplanacaktır.

$$V_r = A_{ch} (0.65 f_{ctd} + \rho_{sh} f_{ywd}) \quad (7.17)$$

7.6.6.3'te tanımlanan V_e tasarım kesme kuvveti **Denk.(7.18)**'de verilen koşulları sağlayacaktır:

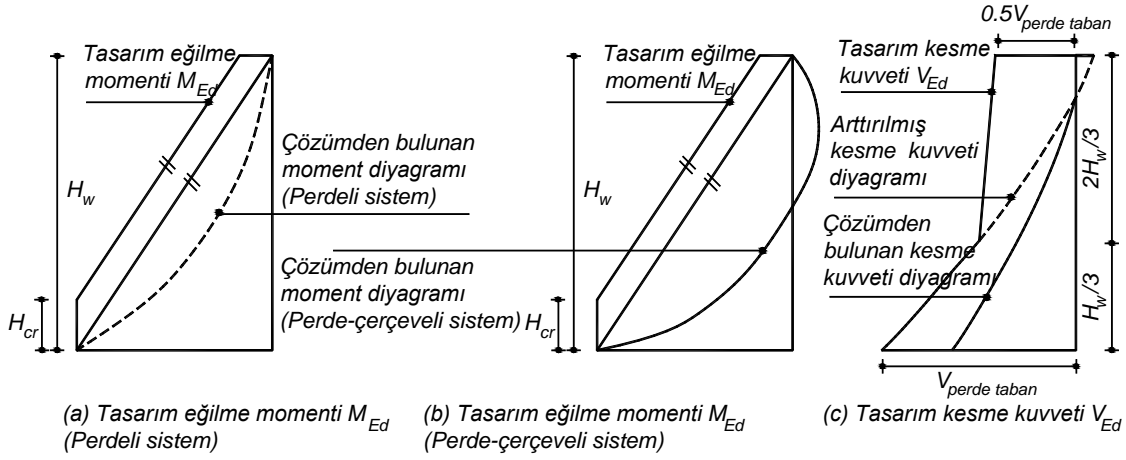
$$\begin{aligned} V_e &\leq V_r \\ V_e &\leq 0.85 A_{ch} \sqrt{f_{ck}} \quad (\text{Boşluksuz perdeler}) \\ V_e &\leq 0.65 A_{ch} \sqrt{f_{ck}} \quad (\text{Bağ kirişli perdeler}) \end{aligned} \quad (7.18)$$

Aksi durumda, perde enine donatısı ve/veya perde kesit boyutları bu koşullar sağlanmak üzere arttırılacaktır.

7.6.7.2 – Temele bağlantı düzeyinde ve üst katlarda yapılacak yatay inşaat derzlerindeki düşey donatı, o kesitte aktarılan kesme kuvveti gözönüne alınarak, TS 500'de tanımlanan *kesme sürtünmesi yöntemi* ile kontrol edilecektir. Kesme sürtünmesi hesabında perde gövde ve uç bölgesi düşey donatısının tamamı A_s ve pürüzlendirilmiş yüzey için betonun katkısı f_{ctd} ile gözönüne alınacaktır. V_e sürtünme kesme kuvveti **Denk.(7.19)**'da verilen koşulları sağlayacaktır:

$$V_e \leq f_{ctd} A_c + \mu A_s f_{yd} \quad (7.19)$$

$$V_e \leq \min[0.2f_{ck} A_c; (3.3 + 0.08f_{ck}) A_c]$$



Şekil 7.12

Kesme sürtünmesi hesabında donatının akma gerilmesi $f_{yk} = 500$ MPa değerini geçmeyecektir.

7.6.8. Bağ Kirişli (Boşluklu) Perdelerle İlişkin Kural ve Koşullar

7.6.8.1 – Perdeler için yukarıda verilen tüm kural ve koşullar, bağ kirişli perdeleri oluşturan perde parçalarının her biri için de geçerlidir.

7.6.8.2 – Bağ kirişlerinin kesme donatısına ilişkin kurallar aşağıda verilmiştir:

(a) **Denk.(7.20)**'deki koşulların herhangi birinin sağlanması durumunda, bağ kirişlerinin kesme donatısı hesabı **7.4.5**'e göre yapılacaktır.

$$\ell_n > 2h_k \quad (7.20a)$$

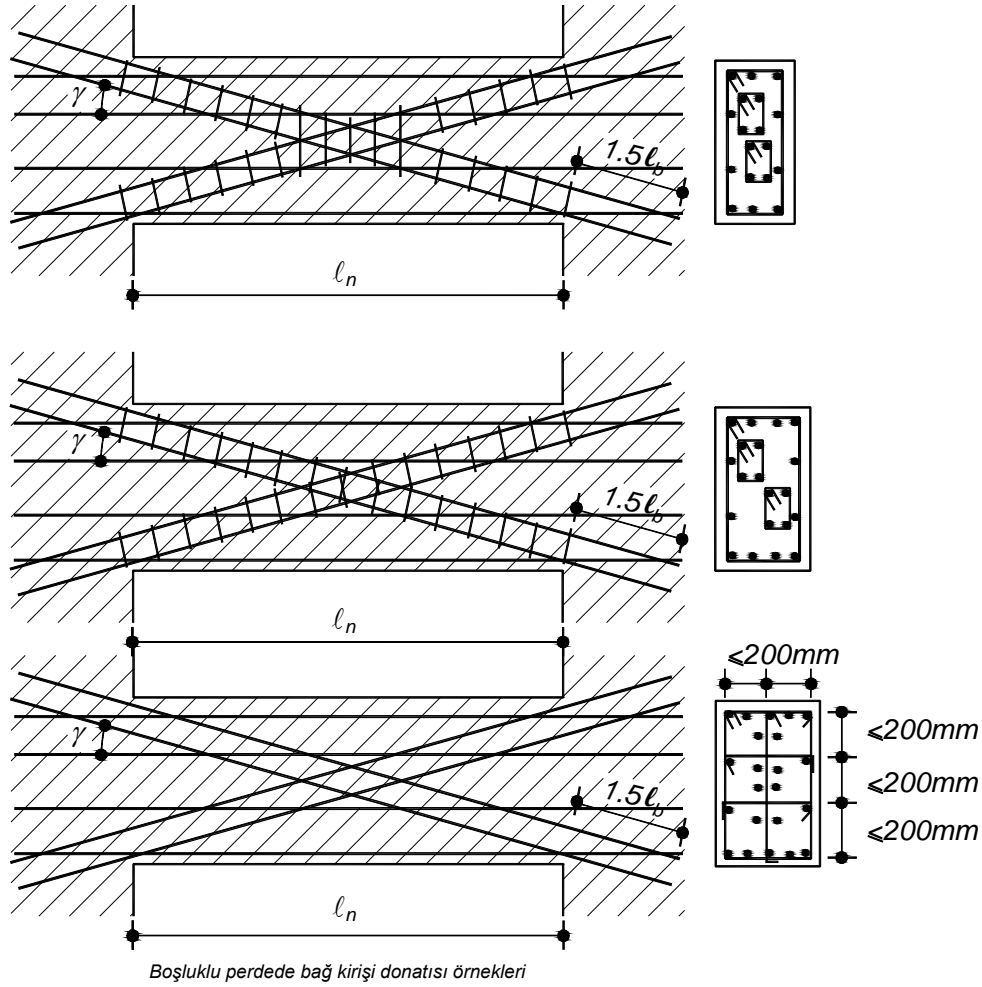
$$V_d \leq 1.5 b_w d f_{ctd} \quad (7.20b)$$

(b) **Denk.(7.20)** ile verilen koşulların her ikisinin de sağlanamaması durumunda, bağ kirişindeki kesme kuvvetini ve onun oluşturduğu eğilme momentini karşılamak üzere çapraz donatılar kullanılacaktır (**Şekil 7.13**). Her bir çapraz donatı demetindeki toplam donatı alanı **Denk.(7.21)** ile belirlenecektir.

$$A_{sd} = V_d / (2 f_{yd} \sin \gamma) \quad (7.21)$$

Çapraz donatı demetlerinde en az dört adet donatı bulunacak ve bu donatılar perde parçalarının içine doğru en az $1.5\ell_b$ kadar uzatılacaktır. Donatı demetleri özel deprem etriyeleri ile sarılacak ve kullanılacak etriyelerin çapı 8 mm'den, aralığı ise çapraz donatı çapının 8 katından ve 100 mm'den daha büyük olmayacaktır. Çapraz donatılara ek olarak, bağ kirişine TS 500'de öngörülen minimum miktarda etriye ve yatay donatı konulacaktır. Donatı demeti özel deprem etriyeleri ile sarılmadığı durumda, kiriş etriyelerinin aralığı çapraz donatı çapının 6 katını ve 150 mm'yi geçmeyecektir. Ayrıca kiriş yüksekliği boyunca 200 mm'yi ve kiriş genişliği boyunca 200 mm'yi geçmeyen aralıklarla yatay ve düşey çirozlar kullanılacaktır (**Şekil 7.13**).

Bu şekilde yerleştirilen etriye ve çirozlar, hem düşey hem de yatay doğrultuda, **Denk.(7.1)**'de verilen koşulları sağlayacaktır.



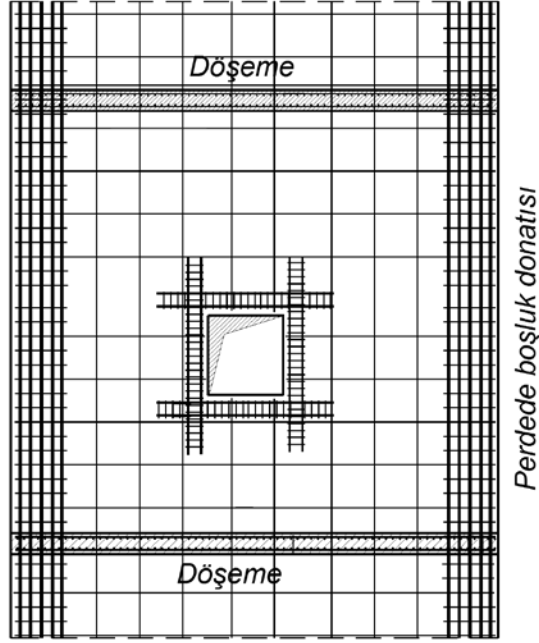
Şekil 7.13

7.6.8.3 – Bağ kirişli perdelerde bağ kirişlerine etki eden kesme kuvveti V_d **Denk.(7.22)** ile verilen üst sınırını aşmayacaktır.

$$V_d \leq 0.85 b_w d \sqrt{f_{ck}} \quad (7.22)$$

7.6.9. Perdelerde Boşluklar

Perde içinde bulunan pencere ve tesisat gibi boşluklar planda perdenin orta üçte birlik bölgesinde oluşturulacak, boşluğun yatay boyutu perde genişliğinin %20'sinden büyük ve düşey boyutu kat yüksekliğinin %20'sinden büyük olmayacaktır. Boşluğun kenarlarına, üstüne ve altına, etriyelerle sarılı ilave düşey ve yatay donatı yerleştirilecek; bu bölgelere yerleştirilen ilave donatının her bir doğrultudaki toplam kesit alanı, boşluk bölgesine yerleştirilmemiş olan donatının toplam kesit alanından az olmayacak ve etriye aralığı 150 mm'den daha büyük alınmayacaktır (Şekil 7.14).



Şekil 7.14

7.7. SÜNEKLİK DÜZEYİ SINIRLI KOLONLAR

7.7.1. Enkesit Koşulları

Kolonun brüt enkesit alanı, N_{dm} TS 498'de hareketli yükler için tanımlanmış olan hareketli yük azaltma katsayıları da dikkate alınarak, G ve Q düşey yükler ve E deprem etkisinin ortak etkisi $G+Q+E$ altında hesaplanan aksenal basınç kuvvetlerinin en büyüğü olmak üzere, **Denk.(7.23)**'te verilen koşulu sağlayacaktır.

$$A_c \geq N_{dm} / (0.40f_{ck}) \quad (7.23)$$

Bunun dışında enkesit boyutlarına ilişkin olarak süneklik düzeyi yüksek kolonlar için 7.3.1.1'de belirtilen koşullar, süneklik düzeyi sınırlı olan kolonlar için de geçerlidir.

7.7.2. Boyuna Donatı Koşulları

Boyuna donatıya ilişkin olarak süneklik düzeyi yüksek kolonlar için 7.3.2'de belirtilen koşullar, süneklik düzeyi sınırlı olan kolonlar için de geçerlidir.

7.7.3. Boyuna Donatının Düzenlenmesi

Boyuna donatının düzenlenmesine ilişkin olarak süneklik düzeyi yüksek kolonlar için 7.3.3'te belirtilen koşullar süneklik düzeyi sınırlı olan kolonlar için de geçerlidir.

7.7.4. Enine Donatı Koşulları

Kolonlarda kullanılacak minimum enine donatıya ilişkin koşullar, *kolon sarılma bölgeleri* için 7.7.4.1'de ve *kolon orta bölgesi* için 7.7.4.2'de verilmiştir. Tüm kolon bölgelerinde, 7.2.8'de tanımlanan *özel deprem etriyeleri* ve *özel deprem çirozları* kullanılacaktır.

7.7.4.1 – Kolon sarılma bölgelerinin her birinin uzunluğu için **7.3.4.1**'de verilen tanım, süneklik düzeyi sınırlı olan kolonlar için de geçerlidir. Süneklik düzeyi sınırlı olan kolonlarda sarılma bölgesindeki enine donatı aralığı, en küçük enkesit boyutunun 1/3' ünden, en küçük boyuna donatı çapının 8 katından ve 150 mm'den daha büyük olmayacaktır. Enine donatı **Denk. (7.1)** ve **Denk. (7.2)**'de verilen değerlerin yarısından az olmayacaktır.

7.7.4.2 – Kolon orta bölgesine ilişkin olarak süneklik düzeyi yüksek kolonlar için **7.3.4.2**'de verilen tanım ve minimum enine donatı koşulları süneklik düzeyi sınırlı olan kolonlar için de geçerlidir. Kolon orta bölgesindeki enine donatı, **7.7.5.3**'e göre belirlenecektir.

7.7.5. Kolonların Kesme Güvenliği

7.7.5.1 – Süneklik düzeyi sınırlı kolonlarda, düşey yükler ve **Bölüm 4**'de belirlenen ve Dayanım Fazlalığı Katsayısı D ile artırılarak hesaplanmış deprem etkilerinin ortak etkisi altında elde edilen kesme kuvveti V_d , enine donatı hesabında esas alınacaktır.

7.7.5.2 – Kesme kuvvetinin üst sınırına ilişkin olarak süneklik düzeyi yüksek kolonlar için **Denk.(7.7)**'de verilen koşul, V_c yerine Dayanım Fazlalığı Katsayısı D ile artırılmış V_d alınmak üzere, süneklik düzeyi sınırlı olan kolonlar için de geçerlidir.

7.7.5.3 – Kolon enine donatısının **7.7.5.1**'de tanımlanan kesme kuvvetine göre hesabında betonun kesme dayanımına katkısı, V_c , düşey yükler ile birlikte deprem yüklerine göre hesaplanan en küçük N_d eksenel kuvveti gözönüne alınarak TS 500'e göre belirlenecektir.

7.7.6. Kısa Kolonlara İlişkin Koşullar

Kısa kolonlara ilişkin olarak süneklik düzeyi yüksek kolonlar için **7.3.8**'de belirtilen koşullar, süneklik düzeyi sınırlı olan kolonlar için de geçerlidir.

7.8. SÜNEKLİK DÜZEYİ SINIRLI KİRİŞLER

7.8.1. Enkesit Koşulları

Enkesit boyutlarına ilişkin olarak süneklik düzeyi yüksek kirişler için **7.4.1.1**'de belirtilen koşullar, süneklik düzeyi sınırlı olan kirişler için de geçerlidir.

7.8.2. Boyuna Donatı Koşulları

Boyuna donatıya ilişkin olarak süneklik düzeyi yüksek kirişler için **7.4.2**'de belirtilen koşullar, süneklik düzeyi sınırlı olan kirişler için de geçerlidir.

7.8.3. Boyuna Donatının Düzenlenmesi

Boyuna donatının düzenlenmesine ilişkin olarak süneklik düzeyi yüksek kirişler için **7.4.3**'te belirtilen koşullar, süneklik düzeyi sınırlı olan kirişler için de geçerlidir.

7.8.4. Enine Donatı Koşulları

Kiriş mesnetlerinde kolon yüzünden itibaren kiriş yüksekliğinin iki katı kadar uzunluktaki bölge, *sarılma bölgesi* olarak tanımlanacak ve bu bölge boyunca **7.2.8**'de tanımlanan *özel deprem etriyeleri* kullanılacaktır. Sarılma bölgelerinde $\phi 8$ 'den küçük çaplı enine donatı

kullanılmayacak ve ilk etriyenin kolon yüzüne uzaklığı en çok 50 mm olacaktır. **7.8.5**'e göre daha elverişsiz bir değer elde edilmedikçe, etriye aralıkları kiriş yüksekliğinin 1/4 'ünü, en küçük boyuna donatı çapının 8 katını ve 200 mm'yi aşmayacaktır. Sarılma bölgesi dışında, TS 500'de verilen enine donatı koşullarına uyulacaktır. Kirişlerde etriye kolları arası 350 mm'den büyük olmayacaktır.

7.8.5. Kirişlerin Kesme Güvenliği

7.8.5.1 – Süneklik düzeyi sınırlı kirişlerde, düşey yükler ve **Bölüm 4**'de belirlenen ve Dayanım Fazlalığı Katsayısı D ile artırılmış deprem etkilerinin ortak etkisi altında elde edilen kesme kuvveti V_d , enine donatı hesabında esas alınacaktır.

7.8.5.2 – Kesme kuvvetinin üst sınırına ilişkin olarak süneklik düzeyi yüksek kirişler için **Denk. (7.10)**'da verilen koşul, V_e yerine Dayanım Fazlalığı Katsayısı D ile artırılmış V_d alınmak üzere, süneklik düzeyi sınırlı olan kirişler için de geçerlidir.

7.8.5.3 – Kiriş enine donatısının **7.8.5.1**'de tanımlanan kesme kuvvetine göre hesabında betonun kesme dayanımına katkısı, V_c , TS 500'e göre belirlenecektir. Çerçeve kirişlerinde pilyelerin kesme dayanımına katkıları gözönüne alınmayacaktır.

7.9. SÜNEKLİK DÜZEYİ SINIRLI ÇERÇEVE SİSTEMLERİNDE KOLON - KİRİŞ BİRLEŞİM BÖLGELERİ

Süneklik düzeyi yüksek kolon ve kirişlerin oluşturduğu çerçeve sistemlerinin kolon-kiriş birleşimleri ile ilgili olarak **7.5**'te verilen kural ve koşullar, **7.5.2.1** ve **7.5.2.2** hariç olmak üzere, süneklik düzeyi sınırlı olan sistemlerin kolon-kiriş birleşimleri için de geçerlidir.

7.10. SÜNEKLİK DÜZEYİ SINIRLI PERDELER

Perdenin boşluklar çıkarıldıktan sonra kalan net enkesit alanı, N_{dm} TS 498'de hareketli yükler için tanımlanmış olan hareketli yük azaltma katsayıları da dikkate alınarak, G ve Q düşey yükler ve E deprem etkisinin ortak etkisi $G+Q+E$ altında hesaplanan eksenel basınç kuvvetlerinin en büyüğü olmak üzere, **Denk.(7.24)**'te verilen koşulu sağlayacaktır.

$$A_c \geq N_{dm} / (0.35f_{ck}) \quad (7.24)$$

Süneklik düzeyi sınırlı perdeler, düşey yükler ve depremin ortak etkisinden oluşan iç kuvvetlere göre boyutlandırılarak donatılacaktır. Süneklik düzeyi yüksek perdeler için **7.6.6**, **7.6.8.2** ve **7.6.8.3**'de verilen kural ve koşullar hariç olmak üzere, **7.6**'da verilen diğer tüm kural ve koşullar, V_e yerine D Dayanım Fazlalığı Katsayısı olmak üzere $V_e = DV_d$ alınarak süneklik düzeyi sınırlı perdeler için de geçerlidir.

7.11. DÖŞEMELER

7.11.1 – Döşemeler, katlardaki kütlelere etkileyen deprem yüklerinin düşey taşıyıcı sistem elemanlarına güvenle dağıtılmasını sağlayacak rijitlik ve dayanıma sahip olacaklardır.

7.11.2 – Deprem etkisi altındaki dolgulu ya da dolgusuz yerinde dökme dişli döşemeli sistemlerde plak kalınlığı 70 mm'den az olmayacaktır. Ancak, düşey yüklerden oluşan kesme kuvvetleri ile birlikte plak düzlemi içindeki deprem kuvvetlerinin güvenle aktarılmasını

sağlamak üzere, dişlerle plak arasında *kesme kuvveti bağlantıları* yapılacak ve bu bağlantıların yeterli olduğu hesapla gösterilecektir. Diğer döşemelerin kalınlıkları için TS 500’de verilen koşullar geçerlidir.

7.11.3 – Kirişli ve kirişsiz döşemeli binaların döşemelerindeki düzlem içi aksenal ve kayma gerilmeleri, elastik diyafram kabulü ile hesaplanacaktır. Bu binaların döşemelerinde deprem etkisi altında oluşan düzlem içi ortalama çekme, basınç ve kayma gerilmelerine Dayanım Fazlalığı Katsayısı D uygulanacaktır. Döşeme düzlemi içinde oluşan çekme gerilmesi değerinin f_{ctd} ’den büyük olduğu durumda, düzlem içi çekme gerilmesi değeri, döşemenin eğilme dayanımı için gerekli olandan arta kalan donatı oranı ρ olmak üzere ρf_{yd} sınırını aşmayacaktır. Bu koşulun sağlanmadığı durumlarda, donatı eksikliği düzlem içi ilave donatı ile tamamlanacaktır. Döşeme düzlemi içinde oluşan basınç gerilmesi değeri $0.85f_{cd}$ sınırını aşmayacaktır. Döşeme düzlemi içindeki yatay kayma gerilmeleri her iki doğrultuda **Denk.(7.25)** ile verilen sınırı aşmayacaktır.

$$\tau_r = 0.65f_{ctd} + \rho f_{yd} \quad (7.25)$$

Bu hesapta ρ eğilme dayanımı için gerekli olandan arta kalan ve kayma gerilmesine paralel doğrultuda yerleştirilecek olan döşeme donatısı oranıdır. Düzlem içinde oluşan kayma gerilmesi $0.65\sqrt{f_{ck}}$ sınırını aşmayacaktır.

Döşeme ile perde arasında oluşan düzlem içi kayma gerilmeleri bu kesitlerdeki düzlem içi kesme sürtünmesi dayanımını aşmayacaktır. Kesme sürtünmesi dayanımı gerilme cinsinden, perdeye saplanan ve kenetlenme boyu yeterli olan ve eğilme dayanımı için gerekli olandan arta kalan döşeme donatısı oranı ρ olmak üzere **Denk.(7.26)** ile hesaplanacaktır.

$$\tau_r = \mu \rho f_{yd} \quad (7.26)$$

Birdöküm birleşimlerde kesme sürtünmesi katsayısı için $\mu = 1.0$ değeri kullanılacaktır.

7.11.4 – Deprem yüklerinin döşemelerden düşey taşıyıcı elemanlara güvenli bir şekilde aktarıldığının hesapla gösterilmesi gereken **A2** ve **A3** düzensizliklerin bulunduğu kirişli döşemeli binalarda, döşemeler için **7.11.3**’de verilen koşullar sağlanacak, deprem yüklerini döşemeden perdeye aktaran kirişlerin kesit hesabında ve detaylandırılmasında bu kirişlerde oluşan aksenal basınç ve çekme kuvvetleri Dayanım Fazlalığı Katsayısı D gözönüne alınarak dikkate alınacaktır. Bu kirişlerde oluşan aksenal basınç gerilmesinin $0.5 f_{ck}$ ’dan büyük olduğu durumlarda kiriş kesiti **7.3.4**’de kolon sarılma bölgeleri için **Denk. 7.1**’de verilen enine donatı koşullarını, sağlayacaktır. Bu kirişlerde oluşan aksenal basınç kuvveti hiç bir durumda kesitin kolon gibi hesaplanan aksenal basınç taşıma gücünü aşmayacaktır.

7.11.5 – Kirişsiz döşemeli binalarda veya deprem yüklerinin döşemelerden düşey taşıyıcı elemanlara güvenli bir şekilde aktarıldığının hesapla gösterilmesi gereken kirişli döşemeli binalarda, döşemeden perdeye veya perde koluna kuvvetli doğrultuda aktarılacak deprem kuvveti, kat seviyesinin alt ve üst kesitlerinde oluşan ve deprem etkilerinin Dayanım Fazlalığı Katsayısı D gözönüne alınarak hesaplanan DV_d perde kesme kuvvetlerinin farkı olarak hesaplanacaktır. Bu kuvvet farkı, perdeye kuvvetli doğrultuda her iki taraftan saplanan ve eğilme dayanımı için gerekli olandan arta kalan kiriş veya döşeme donatılarının oluşturduğu aksenal çekme dayanımlarının toplamı $2A_{sa}f_{yd}$ ile döşeme ile perde birleşimindeki eğilme

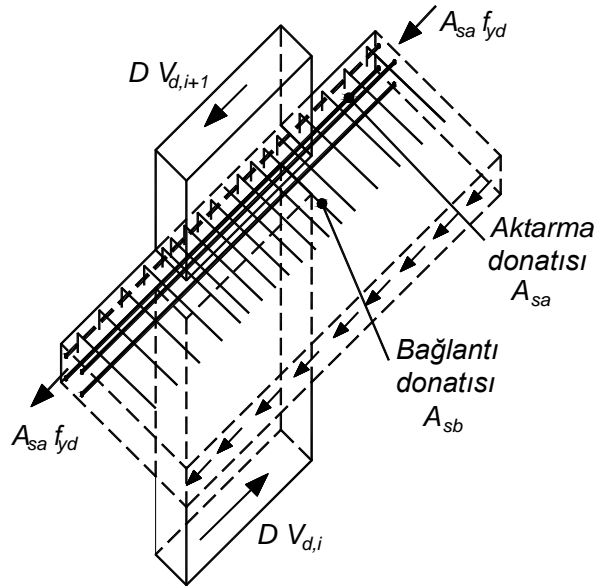
dayanımı için gerekli olandan arta kalan döşeme donatısının oluşturduğu kesme sürtünmesi dayanımının $\mu A_{sb} f_{yd}$ toplamını aşmayacaktır.

Perdeye kuvvetli doğrultuda saplanan aksel donatı (aktarma donatısı) miktarında hesaplandığı perde uzunluğu boyunca azaltma yapılmayacak, kesme sürtünmesi (bağlantı) donatısı, hem perde içinde ve hem de döşeme içinde kenetlenme koşullarını sağlayacaktır.

Döşeme ve perde birleşimlerde kesme sürtünmesi TS 500'e uygun olarak hesaplanacak, sürtünme katsayısı için $\mu \leq 1.0$ değeri kullanılacaktır. Aktarma donatısı miktarında donatının saplandığı perde yüzeyinden başlayarak perde yüzünden uzaklaştıkça uygun miktarda azaltma yapılabileceği dikkate alınmalıdır.

Bu biçimde oluşturulmuş aktarma elemanları ile döşeme arasında aktarma elemanı uzunluğu boyunca kesme sürtünmesi kontrolü ayrıca yapılacaktır (Şekil 7.15).

7.11.6 – Döşemede büyük olan boşlukların bulunduğu durumda boşluğun her iki kenarına her bir doğrultuda etriyelerle sarılı ilave yatay donatı yerleştirilecek; bu bölgelerdeki ilave yatay donatının toplam kesit alanı, boşluk bölgesine yerleştirilmemiş olan toplam yatay donatı kesit alanından az olmayacak ve etriye aralığı 150 mm'den daha büyük alınmayacaktır. Bu ilave yatay donatılar her bir doğrultuda boşluk uzunluğunun en az üç katı uzunlukta olacaktır.



Şekil 7.15

7.11.7 – Kirişsiz döşemelerde ve kirişsiz plak temellerde zımbalama kontrolü, sonlu eleman modeli çözümünden elde edilen ve düşey yüklerle beraber Dayanım Fazlalığı Katsayısı D ile büyütülmüş olan deprem etkileri altında oluşan düşey doğrultudaki kayma gerilmesi esas alınarak yapılabilir. Sonlu eleman çözümünden elde edilen kayma gerilmesi değeri için döşeme veya temel etkili yüksekliği d olmak üzere, **Denk.(7.27)**'de verilen koşul sağlanacaktır.

$$\tau_{pd} = v_{pd} / d \leq f_{ctd} \quad (7.27)$$

Burada v_{pd} birim genişlikte hesaplanan kesme kuvvetidir. Tasarıma esas τ_{pd} değeri, kolon veya perde yüzünden $d/2$ mesafede hesaplanacaktır.

7.11.8 – Kirişsiz plak sistemlerdeki döşeme-kolon birleşimlerinde, düşey yüklerle beraber Dayanım Fazlalığı Katsayısı D ile büyütülmüş olan deprem etkileri altında kolona kat seviyesinde gözönüne alınan doğrultuda aktarılan toplam eğilme momentinin γ_f katsayısı ile çarpılmasından elde edilen değer eğilme donatısı ile, $1 - \gamma_f$ katsayısı ile çarpılmasından elde edilen değerin ise zımbalama (kayma) gerilmeleri yoluyla aktarıldığı kabulü ve döşemedeki kayma gerilmelerinin yüklemeye doğrultusunda zımbalama çevresinin geometrik merkezine göre doğrusal olarak değiştiği kabulü ile döşemeye zımbalama çevresi (u_p) boyunca etki eden kayma gerilmelerinin idealleştirilmiş dağılımı hesaplanabilir. Bu hesaptan elde edilen en yüksek kayma gerilmesi değeri, tasarıma esas τ_{pd} değeri olarak, döşemenin zımbalama kontrolünde kullanılabilir.

7.11.9 – Kolona kat seviyesinde aktarılan toplam eğilme momenti hesabında, döşeme-kolon birleşiminin üst ve altındaki kolon kesitlerindeki eğilme momentlerini dengeleyen eğilme momenti gözönüne alınacaktır. γ_f katsayısının hesabında, dikdörtgen kesitli zımbalama çevresinin boyutları, gözönüne alınan yüklemeye doğrultusunda b_1 ve yüklemeye dik doğrultuda b_2 olmak üzere, **Denk.(7.28)** ile hesaplanacaktır. Dairesel kesitli kolonlarda $\gamma_f = 0.60$ kullanılacaktır.

$$\gamma_f = \frac{1}{1 + (2/3)\sqrt{b_1/b_2}} \quad (7.28)$$

7.11.10 – $\tau_{pd} \leq f_{ctd}$ koşulunun sağlanmadığı ve plak kalınlığının 250 mm'den az olmadığı durumda, plağın zımbalama dayanımı donatı kullanılarak artırılabilir. Ancak, bu durumda betonun zımbalama dayanımına katkısı kayma gerilmesi cinsinden $0.5f_{ctd}$ 'ye azaltılacak, donatının zımbalama dayanımına katkısı f_{ctd} 'den az olmayacak ve donatılı plağın zımbalama dayanımı en fazla $1.5f_{ctd}$ olacaktır. Zımbalama donatısı olarak kayma kaması kullanıldığında betonun zımbalama dayanımına katkısı kayma gerilmesi cinsinden $0.75f_{ctd}$ olacak, donatının zımbalama dayanımına katkısı f_{ctd} 'den az olmayacak ve donatılı plağın zımbalama dayanımı en fazla $1.75f_{ctd}$ olacaktır.

7.11.11 – Zımbalama donatısının düzgün yayılı yerleştirilmiş çiroz veya sehpa donatıları olarak kullanıldığı durumda donatılı plağın zımbalama dayanımı, kayma gerilmesi cinsinden **Denk.(7.29a)** ile, kayma kamaları kullanıldığında ise **Denk.(7.29b)** ile hesaplanacaktır.

$$\tau_{pr} = 0.5f_{ctd} + \rho f_{yd} \leq 1.5f_{ctd} \quad (7.29a)$$

$$\tau_{pr} = 0.75f_{ctd} + \rho f_{yd} \leq 1.75f_{ctd} \quad (7.29b)$$

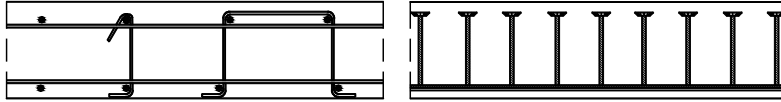
Burada ρ , birim alanda bulunan zımbalama çiroz (ve/veya yatay donatıyı kavrayacak sehpa) donatısının kesit alanı olup, zımbalama donatısı en az dört *adet/m²* olacak, kolon veya perde yüzünden en fazla $d/4$ mesafede başlayacak şekilde düzgün yayılı olarak yerleştirilecek, zımbalama donatılarının arasındaki mesafe $d/2$ 'yi aşmayacaktır (**Şekil 7.16**).

7.11.12 – Zımbalama donatısının düzgün yayılı yerleştirilmesi yerine, en az birbirine dik iki doğrultuda kapalı etriye şeritleri veya kayma kaması rayları kullanıldığı durumlarda donatılı plağın zımbalama dayanımı, kayma gerilmesi cinsinden **Denk.(7.30a)** ile; kayma kamaları kullanıldığında ise **Denk.(7.30b)** ile hesaplanacaktır.

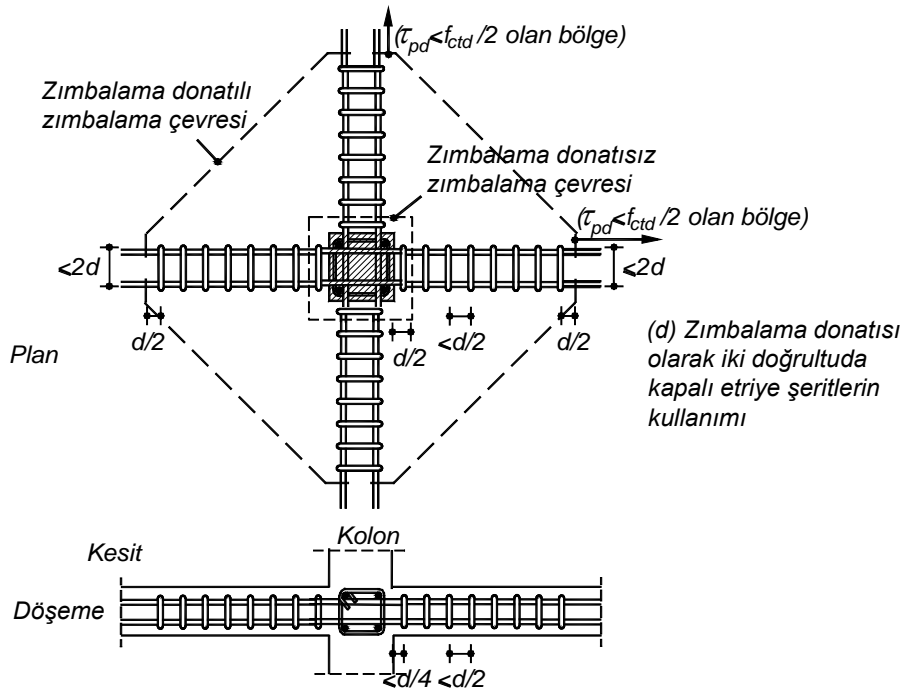
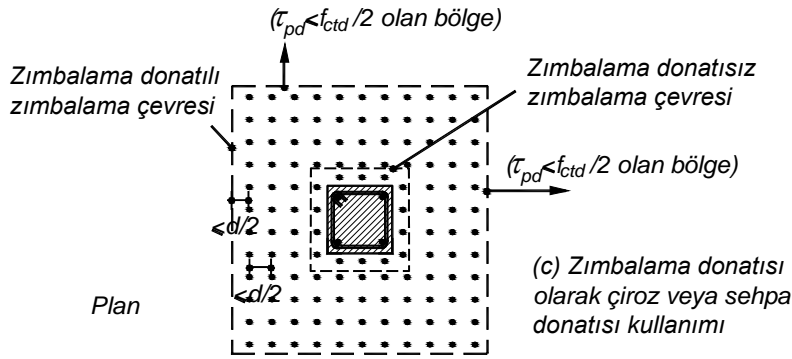
$$\tau_{pr} = 0.5f_{ctd} + A_{wp}f_{yd} / (u_p s) \leq 1.5f_{ctd} \quad (7.30a)$$

$$\tau_{pr} = 0.75f_{ctd} + A_{wp}f_{yd} / (u_p s) \leq 1.75f_{ctd} \quad (7.30b)$$

Burada A_{wp} , zımbalama çevresi üzerinde bulunan düşey zımbalama donatılarının (etriye kollarının veya kayma kamalarının) toplam kesit alanıdır. Zımbalama donatıları kolon veya perde yüzünden en fazla $d/4$ mesafede başlayacak şekilde yerleştirilecek, etriyelerin veya kayma kamalarının arasındaki kolon veya perde yüzeyine dik doğrultudaki mesafe $d/2$ 'yi aşmayacaktır. Etriye kollarının veya kayma kamalarının arasında kolon veya perde yüzeyine paralel doğrultudaki mesafe $2d$ 'yi aşmayacaktır (Şekil 7.16).



(a) Döşemede ve plak temelde çiroz ve sehpa şeklindeki zımbalama donatısı (b) Döşemede ve plak temelde kayma kamaları şeklinde zımbalama donatısı



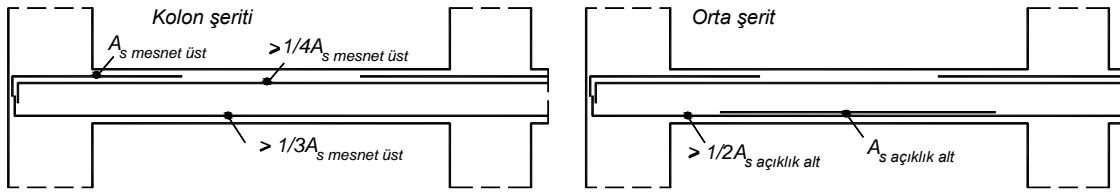
Şekil 7.16

7.11.13 – Zımbalama donatıları, kolon veya perde yüzeyinden itibaren döşeme veya radye kalınlığının en az dört katı kadar bir mesafeden az olmamak üzere, zımbalama donatısının sona erdiği kesitten $d/2$ mesafede hesaplanan kayma gerilmesinin $f_{ctd}/2$ değerine düştüğü bölgeye kadar devam ettirilecektir.

7.11.14 – Kirişsiz döşemelerin kolon şeritlerinde ve orta şeritlerde **Şekil 7.17**'de verilen donatı kurallarına uyulacaktır. Kolon şeritleri boyunca döşeme alt donatısında azaltma yapılmayacak, zımbalamanın kritik olduğu bölgelerde döşeme üst ve alt donatısında bindirmeli ek yapılmayacaktır.

7.12. DUVAR HATILLARI

Betonarme binalardaki bölme duvar, parapet ve kalkan duvar gibi elemanların bünyesinde düzenlenen yatay ve düşey betonarme hatıllar için, **Bölüm 11**'de verilen kurallara uyulacaktır.



Kirişsiz döşemelerin kolon ve orta şeritlerinde donatı düzeni

Şekil 7.17

7.13. BETONARME UYGULAMA PROJESİ ÇİZİMLERİNE İLİŞKİN KURALLAR

7.13.1. Genel Kurallar

7.13.1.1 – Beton dayanım sınıfı ve donatı sınıfı ile TS EN 206'ye uygun çevresel etki sınıfı bütün çizim paftalarında belirtilecektir.

7.13.1.2 – Tasarımda gözönüne alınan *Harita Spektral İvme Katsayıları* S_S ve S_1 , *Yerel Zemin Sınıfı* (**Tablo 16.1**), *Bina Kullanım Sınıfı* (BKS, **Tablo 3.1**), *Bina Önem Katsayısı* (I , **Tablo 3.1**) ve *Bina Yükseklik Sınıfı* (BYS, **Tablo 3.3**), *Deprem Tasarım Sınıfları* (DTS, **Tablo 3.2**), *Taşıyıcı Sistem Davranış Katsayısı* (R , **Tablo 4.1**) ve *Dayanım Fazlalığı Katsayısı* (D , **Tablo 4.1**) bütün kalıp planı paftalarında belirtilecektir.

7.13.1.3 – **7.2.8**'de tanımlanan özel deprem etriyelerine ve özel deprem çirozlarına ait kanca kıvrım detayları kolon, perde ve kiriş detay paftalarının her birinde gösterilecektir (**Şekil 7.1**).

7.13.2. Kolon ve Perde Detayları

7.13.2.1 – Kolon yerleşim planlarında, düşey donatıların enkesit içindeki konum, çap ve sayıları ayrıntılı olarak gösterilecektir. Temelden çıkan kolon ve perde filiz donatıları, bunlarla ilişkili enine donatının sayı, çap ve aralıkları ile açıklımları çizim üzerinde belirtilecektir.

7.13.2.2 – Boyuna ve enine donatıları tümü ile aynı olan her bir kolon tipi için boyuna kesitler alınarak donatıların düşey açılımları yapılacaktır. Kolonlarda boyuna kesit; donatı ek bölgelerini, bindirme boylarını içerecektir.

7.13.2.3 – Her bir kolon tipi için ayrı ayrı olmak üzere, sarılma bölgelerinin uzunlukları, bu bölgelere, kolon orta bölgesine ve üstteki kolon-kiriş birleşim bölgesine konulan enine donatıların çap, sayı ve aralıkları ile en kesitteki açılımları çizim üzerinde gösterilecektir.

7.13.2.4 – Perde yerleşim planlarında düşey donatıların perde gövdesindeki ve perde uç bölgelerindeki konum, çap ve sayılarının gösterilmesine ek olarak, her bir perde tipi için boyuna kesitler alınarak donatıların düşey açılımları yapılacaktır. Perde boyuna kesitinde kritik perde yüksekliği açık olarak belirtilecektir. Bu yükseklik boyunca ve diğer perde kesimlerinde kullanılan enine donatıların çap, sayı ve aralıkları ile açılımları çizim üzerinde gösterilecektir.

7.13.3. Kiriş Detayları

Kiriş detay çizimlerinde, her bir kiriş için ayrı ayrı olmak üzere, kiriş mesnetlerindeki sarılma bölgelerinin uzunlukları, bu bölgelere ve kiriş orta bölgesine konulan enine donatıların çap, sayı ve aralıkları ile açılımları çizim üzerinde gösterilecektir.

BÖLÜM 8 – DEPREM ETKİSİ ALTINDA ÖNÜRETİMLİ BETONARME BİNA TAŞIYICI SİSTEMLERİNİN TASARIMI İÇİN ÖZEL KURALLAR

8.0. SİMGELER

D	= Dayanım Fazlalığı Katsayısı
F_H	= Mafsallı bağlantıya etkiyen eşdeğer deprem kuvveti
f_{cd}	= Betonun tasarım dayanımı
f_{yd}	= Donatı çeliğinin (pimin) tasarım dayanımı
I	= Bina Önem Katsayısı
ℓ_n	= Kirişin serbest açıklığı
M_{pi}	= Kirişin sol ucunun moment kapasitesi
M_{pj}	= Kirişin sağ ucunun moment kapasitesi
m_k	= Mafsallı bağlantı için etkin kütle
n	= Pim sayısı
R	= Taşıyıcı Sistem Davranış Katsayısı
$S_{ae}(T)$	= Doğal titreşim periyodu T 'ye karşı gelen yatay elastik tasarım spektral ivmesi
V_r	= Çerçeve düzleminde pimin kesme kuvveti kapasitesi
μ	= Kesme sürtünmesi katsayısı
ϕ	= Pim çapı

8.1. KAPSAM

8.1.1 – Deprem etkisi altında önüretimli betonarme bina taşıyıcı sistemlerinin tasarımına ilişkin özel kurallar bu Bölüm’de verilmiştir.

8.1.2 – Önüretimli betonarme binalarda kullanılan kolon – kiriş bağlantı tipleri ile panel – döşeme sistemleri ve bunların tasarımına ilişkin kurallar da bu Bölüm’ün kapsamı içindedir.

8.1.3 – Önüretimli betonarme binalarda çatı ve döşeme diyaframlarının oluşturulması ve deprem etkilerinin diyaframlar aracılığı ile aktarılmasına ilişkin kurallar bu Bölüm’de açıklanmıştır.

8.2. ÖNÜRETİMLİ BİNALARIN GENEL ÖZELLİKLERİ

8.2.1. Önüretimli Betonarme Taşıyıcı Sistem Elemanları ve Bağlantıları

8.2.1.1 – Betonarme önüretimli binalar, üretim tesislerinde üretilen ve inşaat sahasına nakledilerek birleştirilen kolon, kiriş, perde, panel, çift cidarlı panel, döşeme, duvar veya hücre elemanlarından oluşan binalardır.

8.2.1.2 – Betonarme önüretimli bina elemanları birbirlerine moment aktaracak şekilde bağlanabildikleri gibi, moment aktarmayacak şekilde pimli, kaynaklı veya daha farklı şekillerde de bağlanabilir ve bu özelliklerine uygun olarak tasarlanırlar.

8.2.1.3 – Bu bölümde tanımlanan bağlantılardan farklı bağlantı tipleri de projelendirilebilir ve uygulanabilir. Ancak bu farklı bağlantı tiplerinin; **1.4**'e göre gerçekleştirilecek deneysel çalışmalarla, yeterli rijitlik, dayanım ve süneklik özelliklerine sahip olduğu, kararlı çevrimsel döngüler oluşturabildiği ve benzer dayanıma sahip monolitik bağlantıya eşdeğer enerji tüketebildiği gösterilerek belgelendirilecektir.

8.2.2. Önüretimli Betonarme Bina Tasarımına İlişkin Genel Kurallar

8.2.2.1 – Betonarme önüretimli binaların tasarımında montaj ve kullanım aşamalarının dikkate alınarak hesap ve detaylandırma yapılması esastır.

8.2.2.2 – Betonarme önüretimli binaların *Dayanıma Göre Tasarım* kapsamında,

(a) Doğrusal deprem hesabı için, bağlantı tipleri ve taşıyıcı sistem türüne bağlı olarak *Taşıyıcı Sistem Davranış Katsayıları (R)*, *Dayanım Fazlalılığı Katsayıları (D)* ile izin verilen *Bina Yükseklik Sınıfları (BYS)* **Tablo 4.1**'de verilmiştir.

(b) Süneklik düzeyi yüksek kolon, kiriş, perdeler ve bunların bir döküm bağlantı bölgeleri için **7.3, 7.4, 7.6** ve **7.5**'te verilen koşullara uyulacaktır.

(c) Süneklik düzeyi sınırlı kolon, kiriş, perdeler ve bunların bir döküm bağlantı bölgeleri için **7.7, 7.8, 7.10** ve **7.9**'da verilen koşullara uyulacaktır.

(d) Betonarme önüretimli elemanların bağlantıları **8.3** ve **8.4**'te verilmiştir.

8.2.2.3 – **Tablo 3.4(a)**'ya göre *Deprem Tasarım Sınıfı* DTS=1a, DTS=2a ve *Bina Yükseklik Sınıfı* BYS=2, BYS=3 olan önüretimli betonarme binalarda;

(a) DD-2 deprem yer hareketinin etkisi altında $I = 1.5$ alınarak **Bölüm 4**'teki DGT hesap esasları ile yapılan tasarım bir *ön tasarım* olarak göz önüne alınacaktır.

(b) Ön tasarımı yapılan bina taşıyıcı sistemi bu kez DD-1 deprem yer hareketinin etkisi altında **Tablo 3.4(a)**'da *İleri Performans Hedefi* olarak tanımlanan *Kontrollü Hasar (KH)* performans hedefini ve ayrıca DD-3 depremi altında *Sınırlı Hasar (SH)* performans hedefini sağlamak üzere, çeşitli bağlantı tipleri için uygun *modelleme ve değerlendirme kuralları* dikkate alınarak **Bölüm 5**'e göre *Şekildeğiştirmeye Göre Değerlendirme ve Tasarım (ŞGDT)* yaklaşımı ile değerlendirilecek ve gerekli olması durumunda hedeflenen performans sağlanacak şekilde tasarım tekrarlanacaktır.

8.2.2.4 – **8.4.3**'te tanımlanan tam ard-germeli önüretimli binaların ön tasarımı için deprem hesabı **Bölüm 4**'e göre DGT yaklaşımı ile yapıldıktan sonra **Bölüm 5**'e göre ŞGDT yaklaşımı ile performans değerlendirmesi yapılacaktır.

8.2.3. Önüretimli Binalarda Malzeme Özellikleri

8.2.3.1 – **7.2.5**'de verilen malzeme özelliklerine uyulacaktır.

8.2.3.2 – Önüretimli betonarme binalarda kullanılacak en düşük beton kalitesi C30 olacaktır.

8.2.3.3 – Montaj aşamasında ve ard-germe uygulamalarında kullanılacak çimento harcı, hızlı dayanım kazanan ve büzülme yapmayan özellikte olacaktır. Harç basınç dayanımı, birleştirilen taşıyıcı elemanların tasarım basınç dayanımlarından daha küçük olmayacaktır.

8.2.3.4 – Deprem yüklerine maruz önüretimli elemanların ve bağlantılarının, seçilen süneklik düzeyi ile ilgili olarak **4.3.3** ve **4.3.4**'te verilen koşulları sağlaması gereklidir.

8.3. MAFSALLI BAĞLANTILAR (MFB)

8.3.1. Genel Özellikler

8.3.1.1 – Mafsallı bağlantılar esas çerçeve düzleminde moment aktaramayan ancak kesme kuvveti ve eksenel kuvvet aktarabilen birleşimlerdir.

8.3.1.2 – Mafsallı bağlantılar çok katlı binalarda sadece yerinde dökme veya önüretimli boşluksuz ve/veya bağ kirişli (boşluklu) betonarme perdeler ile birlikte kullanılabilirler.

8.3.1.3 – Yatay konumlu taşıyıcı elemanların mafsallı bağlantılarında diğer yatay konumlu taşıyıcılara, kolonlara ve perdelere bağlantısız mesnetlenmesine izin verilmez.

8.3.1.4 – Yatay konumlu taşıyıcıların oturdukları mesnetlerde oluşan sürtünme kuvveti gözardı edilerek, *ideal mafsallı bağlantı* varsayımı yapılacaktır.

8.3.1.5 – Mesnetlerinde sac plaka kullanılmayan pimli, yuvalı veya bunların farklı biçimleri ile oluşturulan bağlantılarda en az 10 mm kalınlıklı çelik takviyeli elastomer yastık kullanılacaktır.

8.3.1.6 – Aşık-makas bağlantıları dışındaki tüm pimli bağlantıların çimento harcı ile doldurulması ve serbest uçlarının pul ve somun ile bitirilmesi zorunludur.

8.3.1.7 – Aşık-makas bağlantıları, çatı düzlemi içinde oluşacak kuvvetleri aktaracak kesme kapasitesine sahip detaylar ile ıslak veya mekanik bağlantı şekli kullanılarak düzenlenecektir. Aşık-makas bağlantılarında elastomer yastık kullanımı zorunlu değildir.

8.3.1.8 – Mafsallı bağlantıların tümünde bağlantı kuvvetlerinin hesabında **Tablo 4.1**'de tanımlanan *Dayanım Fazlalığı Katsayısı (D)* dikkate alınacaktır.

8.3.1.9 – Çatı düzleminde mafsallı altta ankastre kolonlardan oluşturulan sistemlerde, mafsallı bağlantıya *kapasite tasarımı* uygulanarak doğrusal elastik bölgede kalması sağlanacaktır.

8.3.1.10 – Kolonlara bağlantısı mafsallı olan ya da montaj aşamasında mafsallı olarak çalışan tüm taşıyıcı çatı kirişlerinde düşey ve yatay yükler etkisinde yanıl stabilite hesapları yapılacaktır.

8.3.1.11 – Kiriş üst tabla genişliği en az $\ell_n / 50$ olacaktır. Burada ℓ_n kiriş serbest açıklığını göstermektedir.

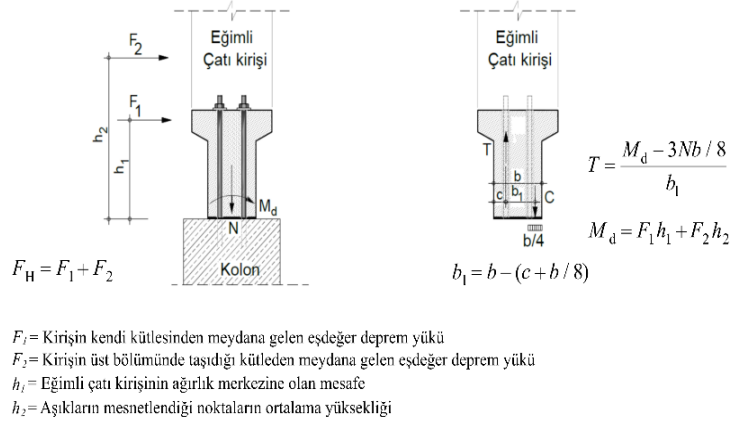
8.3.2. Mafsallı Bağlantılarda Devrilme Stabilitesi

8.3.2.1 – **8.6**'da verilen yatay diyafrazm koşulunun sağlandığı binaların çatı düzlemlerinde, bağlantıları mafsallı olan kirişlerin düzlem dışı devrilme kontrolü yapılacaktır. Kontrolde kullanılacak eşdeğer deprem yükü **Denk.(8.1)** ile hesaplanacaktır.

$$F_H = \frac{m_k S_{ae}(T) D}{(R / I)} \quad (8.1)$$

Burada m_k bağlantı noktası için hesaplanan kütle göstermektedir. F_H eşdeğer deprem yükü, yatay ve düşey doğrultularda en elverişsiz iç kuvvetleri verecek şekilde kiriş ucuna kütle merkezi seviyesinden etkilerek devrilme tahkiki yapılacaktır (Şekil 8.1). Bu tahkik ile belirlenen pim çapları, kaynak alanları ve yuva kalınlıkları, ilgili bölümlerde tanımlanan hesap yöntemleri ile kontrol edilecektir.

8.3.2.2 – Farklı montaj aşamaları için, önüretim elemanların yanal stabilite kontrolleri yapılacaktır.

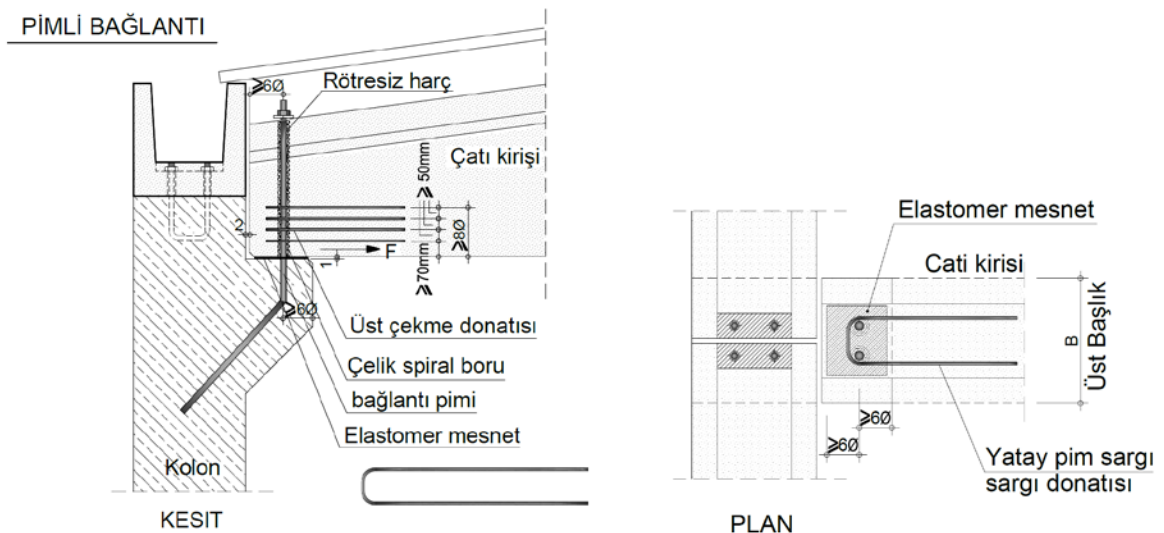


Şekil 8.1

8.3.3. Pimli Bağlantılar (MFB1)

Tipik bir pimli bağlantı detayı Şekil 8.2’de verilmiştir.

8.3.3.1 – Pim delikleri hem kiriş ucundan hem de kolon mesneti serbest kenarından en az pim çapının 6 katı mesafede olacaktır.

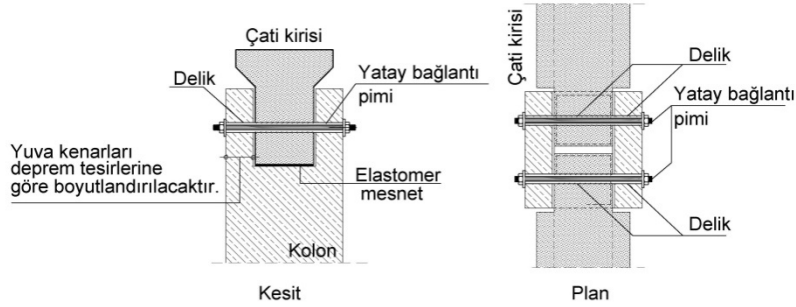


Şekil 8.2

8.3.3.2 – Kirişlerde bırakılacak pim-bulon deliklerinin çapı, en az pim çapının iki katı olacaktır.

8.3.5. Yuvalı Bağlantılar (MFB3)

Yuvalı mafsallı bağlantı detayları Şekil 8.4 ve Şekil 8.5'te verilmiştir.

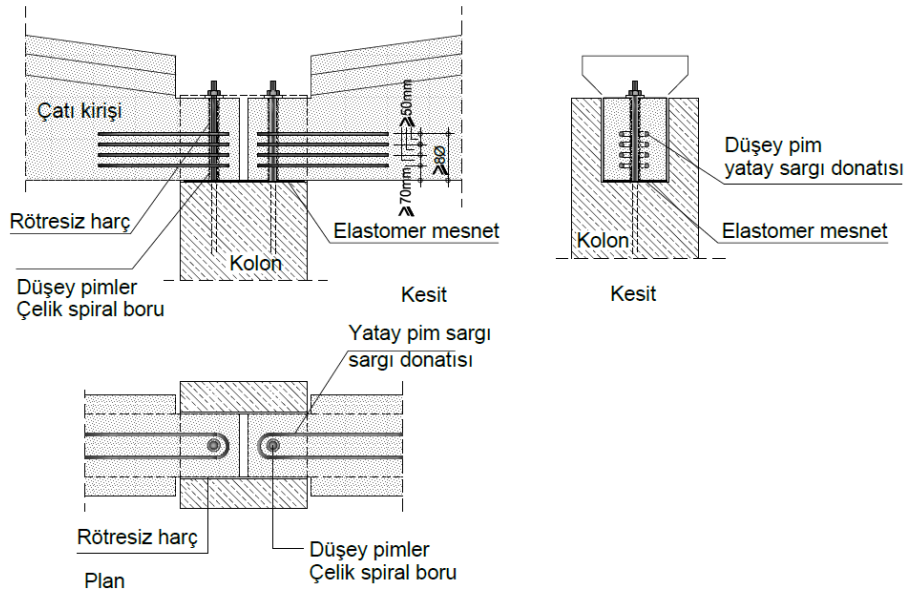


Şekil 8.4

8.3.5.1 – Yuva yanaklarında minimum kalınlık 15 cm olacak ve pim kullanılacaktır.

8.3.5.2 – Yuva yanaklarındaki eğilme donatıları, mesnetlenen kirişin devrilme momentinden oluşacak iç kuvvetlerin 1.2 katını karşılayacak şekilde hesaplanacaktır.

8.3.5.3 – Yuva yanaklarında, esas çerçeve düzlemine dik doğrultu için Denk.(8.1) ile hesaplanan eşdeğer deprem yükünden elde edilen kesme kuvveti, sadece yuva yanaklarında bulunan donatılar ile karşılanacaktır.



Şekil 8.5

8.3.6. Diğer Mafsallı Bağlantılar

Yukarıda tanımlanan bağlantı tiplerinin farklı biçimleriyle oluşturulacak mafsallı bağlantılar, 8.3.1 ve 8.3.2'de tanımlanan tüm koşulları sağlayacaktır.

8.4. MOMENT AKTARAN BAĞLANTILAR (MAB)

8.4.1. Genel Özellikler

8.4.1.1 – Önüretimli betonarme binaların moment aktaran bağlantıları, tersinir tekrarlı deprem yükleri etkisinde sünek davranış gösterecek şekilde tasarlanacaktır.

8.4.1.2 – Moment aktaran bağlantıların, bağlanan elemanların taşıma kapasiteleri düzeyindeki iç kuvvetleri dayanım ve süneklikte azalma olmaksızın aktarabildikleri gösterilecektir.

8.4.1.3 – Islak kolon-kiriş bağlantısı (**MAB1**), tam ard-germeli kolon-kiriş bağlantısı (**MAB2**), üstte ıslak-altta kaynaklı kolon-kiriş bağlantısı (**MAB3**) ve manşonlu-pimli kolon-kiriş bağlantısına (**MAB4**) sahip önüretimli betonarme binalar için *R* ve *D* katsayıları **Tablo 4.1**'de verilmiştir.

8.4.1.4 – Tam ard-germeli kolon-kiriş bağlantısına (**MAB2**) sahip önüretimli betonarme binaların ön tasarımına ilişkin deprem hesabı **Bölüm 4**'e göre, kesin tasarımına ilişkin deprem hesabı ise kolon-kiriş bağlantı mekanizması (açılma-kapanma) için **8.4.3**'te verilen doğrusal olmayan özellikler dikkate alınarak **Bölüm 5**'e göre yapılacaktır.

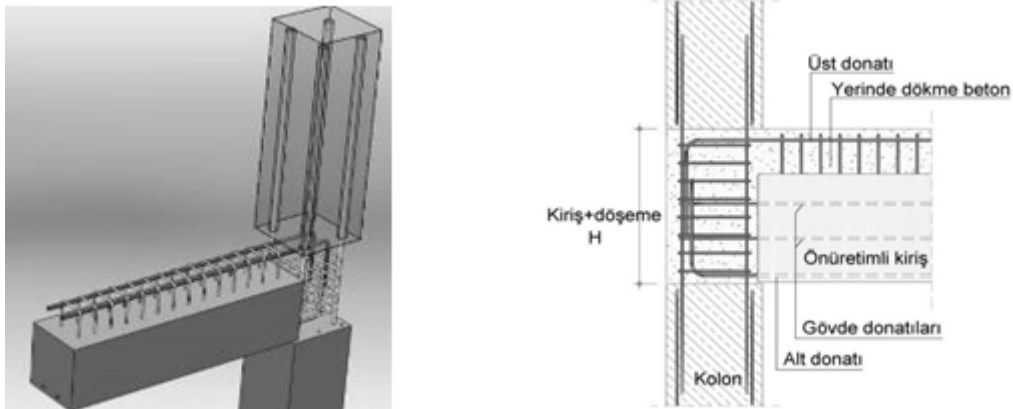
8.4.1.5 – Donatı-plaka ve plaka-plaka kaynaklarının hesabı ile manşonlu-pimli bağlantıların hesabında, deprem etkisinden gelen iç kuvvetler **Tablo 4.1**'de verilen *dayanım fazlalığı katsayısı (D)* ile çarpılarak büyütülecektir.

8.4.2. Islak Kolon-Kiriş Bağlantısı (MAB1)

Yerinde dökme kolon-kiriş bağlantılarına eşdeğer davranış göstermek üzere yapılan ıslak bağlantılar, pozitif ve negatif moment kapasitelerinin yerinde dökme beton ve süreklilik donatısı ile sağlandığı birleşimlerdir (**Şekil 8.6**). Kiriş-kolon geometrik oturma şekli, guseli, gusesiz ya da geçici guseli olarak oluşturulabilir.

8.4.2.1 – Süreklilik donatılarının kenetlenme boyları, bu Yönetmeliğin ve TS 500'ün ilgili koşullarına uygun olarak belirlenecektir.

8.4.2.2 – Birleştirilen kiriş ve kolon kesitlerinde; eğilme momentinin her iki yönü için, boyuna donatıların kenetlenme boyu, kesme kapasitesi vb. gerekli tüm kontroller yapılacaktır.



Şekil 8.6

8.4.3. Tam Ard-Germeli Bağlantı (MAB2)

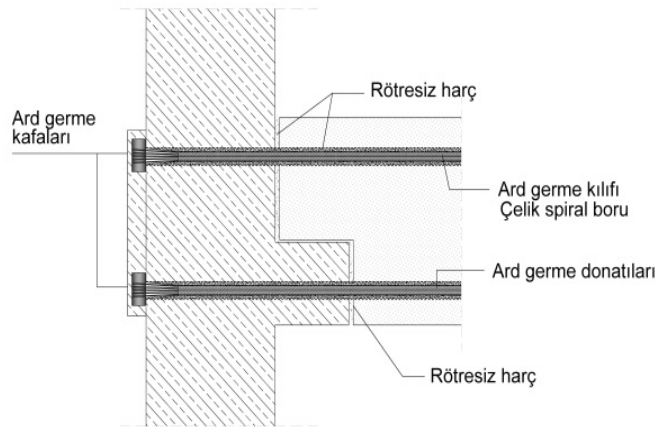
Önüretimli kirişler, kolonlara moment aktaracak şekilde sadece ard-germeli olarak bağlanabilirler (Şekil 8.7). Ard-germe halatlarının geçirildiği kılıflar, ard-germe işleminden sonra çimento harcı ile doldurulacaktır.

8.4.3.1 – Kolon–kiriş arası büzülme yapmayan çimento harcıyla doldurulacaktır.

8.4.3.2 – Ard-germeli bağlantılarda kiriş ile kolon yüzü arasında kesme kuvveti aktarımı, ard germe halatları tarafından oluşturulan mengene kuvveti ve sürtünme ile gerçekleşir.

8.4.3.3 – Ard germe halatlarına verilecek başlangıç çekme kuvveti, gerilme kayıpları dikkate alınarak;

$$\frac{M_{pi} + M_{pj}}{\ell_n} \quad (8.3)$$



Şekil 8.7

ifadesi ile belirlenen kesme kuvvetinin sürtünmeyle ($\mu = 0.5$) taşındığı dikkate alınarak hesaplanacaktır. Denk.(8.3)'te M_{pi} ve M_{pj} sırasıyla kiriş sol ve sağ uçlarına ait eğilme momenti kapasitelerini, ℓ_n ise kiriş serbest açıklığını göstermektedir.

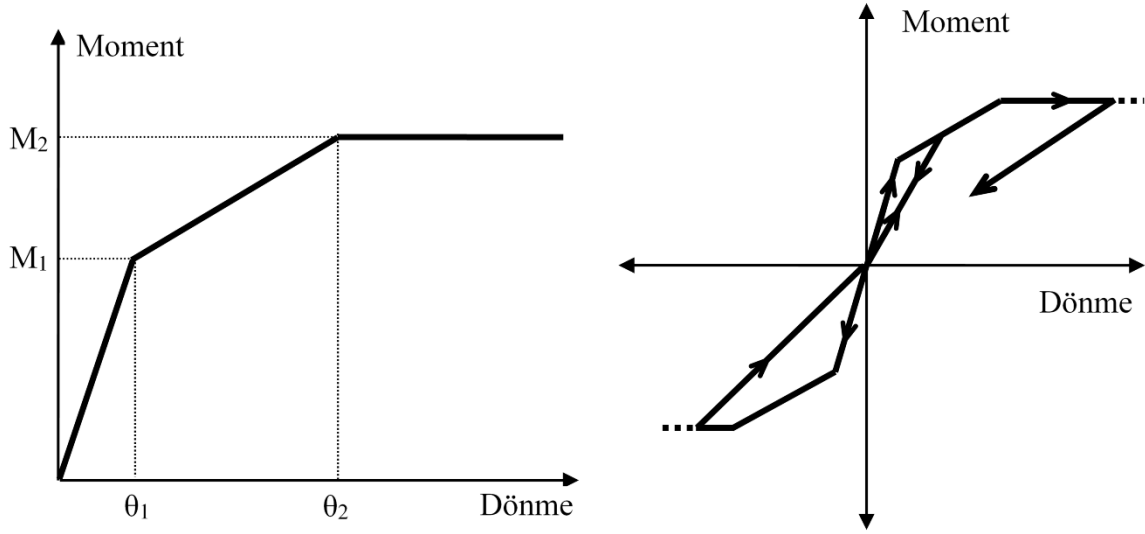
8.4.3.4 – Kiriş, kolon gusesine mesnetleniyor ise gusenin kesme kuvveti dayanımına olan katkısı gözönüne alınabilir. Ancak, depremden dolayı yerçekimi doğrultusuna ters yönde oluşacak kesme kuvvetinin sadece sürtünme ile taşınabildiği gösterilecektir.

8.4.3.5 – Başlangıç ard-germesi halat akma gerilmesinin %50'sinin üzerinde olmayacaktır.

8.4.3.6 – Spiral kılıf iç kesit alanı, içinden geçen ard-germe halatlarının toplam enkesit alanının iki katından az olamaz.

8.4.3.7 – Ard-germeli bağlantı için çevrimsel davranış modeli zarfı ve kritik moment ve dönme tanımları Şekil 8.8'de verilmiştir. Burada M_1 ve θ_1 ard-germe kuvvetinin yenildiği moment ve dönme, M_2 ve θ_2 ard-germe halatlarında akma gerilmesinin %90'ına ulaşıldığı aşamadaki moment ve dönme göstermektedir.

8.4.3.8 – Ard-germeli bağlantılar için zaman tanım alanında doğrusal olmayan çözümleme durumunda *merkeze yönelimli çevrimsel davranış modeli* kullanılacaktır (**Şekil 8.8**).



Şekil 8.8

8.4.3.9 – **Bölüm 5**'e göre doğrusal olmayan deprem hesabı yapılması durumunda, birleşimde izin verilen açılma-kapanma dönmesi, *Sınırlı Hasar Performans Hedefi* için θ_2 dönmesinden, *Kontrollü Hasar Performans Hedefi* için 0.02 radyandan, *Göçmenin Önlenmesi Performans Hedefi* için de 0.03 radyandan fazla olmayacaktır.

8.4.4. Üstte Islak – Altta Kaynaklı Bağlantılar (MAB3)

Negatif moment kapasitesi sürekliliğinin yerinde dökme betonarme ile pozitif moment kapasitesi sürekliliğinin ise kaynakla sağlandığı birleşimlerdir (**Şekil 8.9**).

8.4.4.1 – Negatif moment süreklilik donatıları için kolonda bırakılan boşluk yapısal kaplama betonunun dökülmesi aşamasında özenle doldurulacaktır.

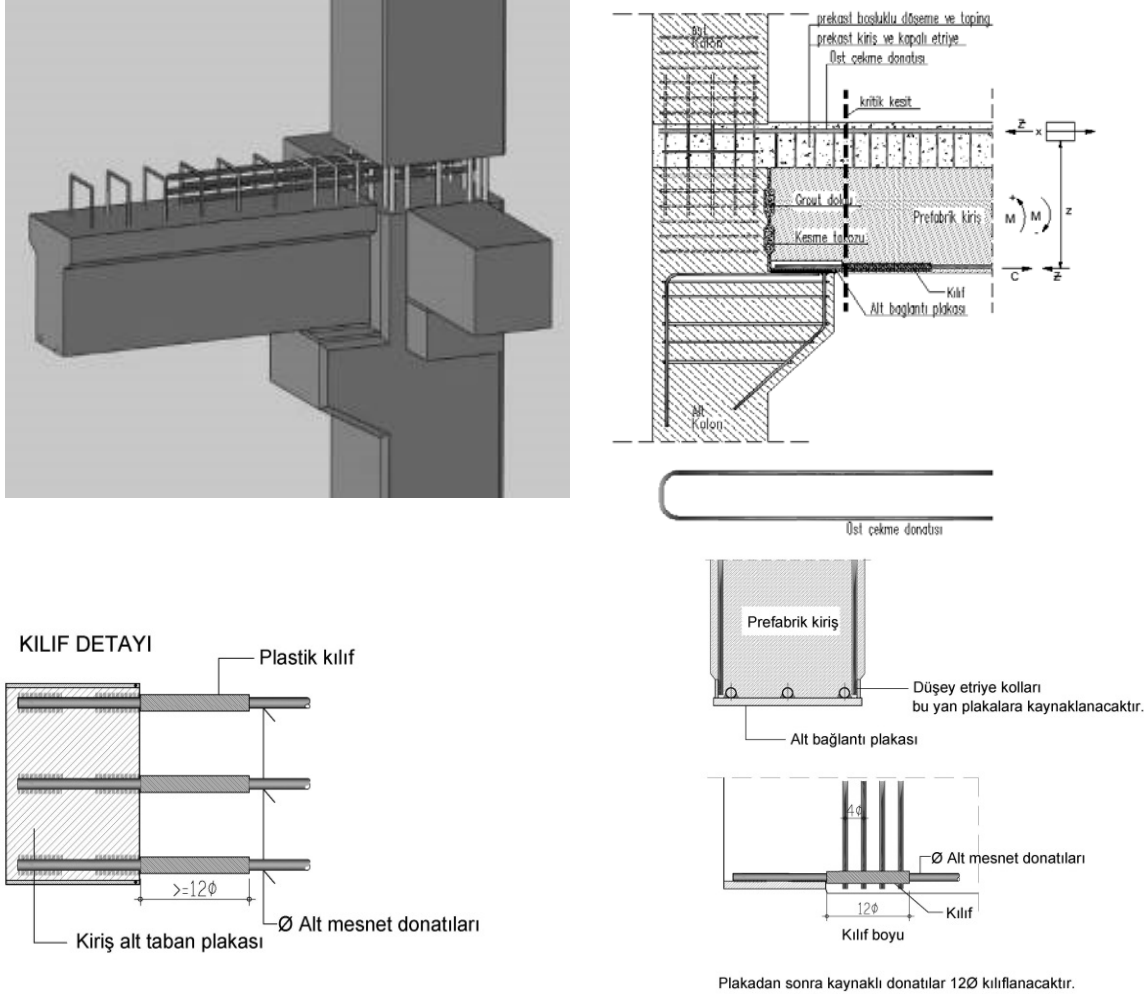
8.4.4.2 – Her donatı için ayrı delik bırakılması durumunda; delik çapı, içinden geçecek donatı çapının en az iki katı olacaktır. Delik büzülme yapmayan çimento harcı ile boşluk kalmayacak şekilde doldurulacaktır. Delikler arasında en az donatı çapı kadar mesafe olacaktır.

8.4.4.3 – Kolon – kiriş arası çimento harcı ile doldurulacaktır.

8.4.4.4 – Plastikleşmenin bağlantı bölgesi dışında oluşmasını sağlayacak donatı düzenlemesi yapılacaktır.

8.4.4.5 – Çelik plakalara kaynaklanan kiriş boyuna donatılarının şekil değiştirme kapasitesini artırmak üzere, plakadan kiriş açıklığına doğru en az $12\phi_L$ (ϕ_L ilgili boyuna donatı çapı) uzunluğundaki bölgede betonla aderansı bozmak amacıyla plastik kılıf kullanılacaktır.

8.4.4.6 – Kirişin, kolonda oluşturulan konsol üzerine oturduğu mesafede etriye aralığı en çok $4\phi_L$ ve 75 mm olacaktır.



Şekil 8.9

8.4.4.7 – Kirişin, kolonda oluşturulan konsol üzerine oturduğu bölgede ters U şeklindeki kiriş etriyeleri, alt plakaya kaynatılmış en az 50 mm yüksekliğindeki çelik plakalara köşe kaynak dikiliyle bağlanacaktır. Etriyelerin doğrudan alt plakaya kaynaklanmasına izin verilmez.

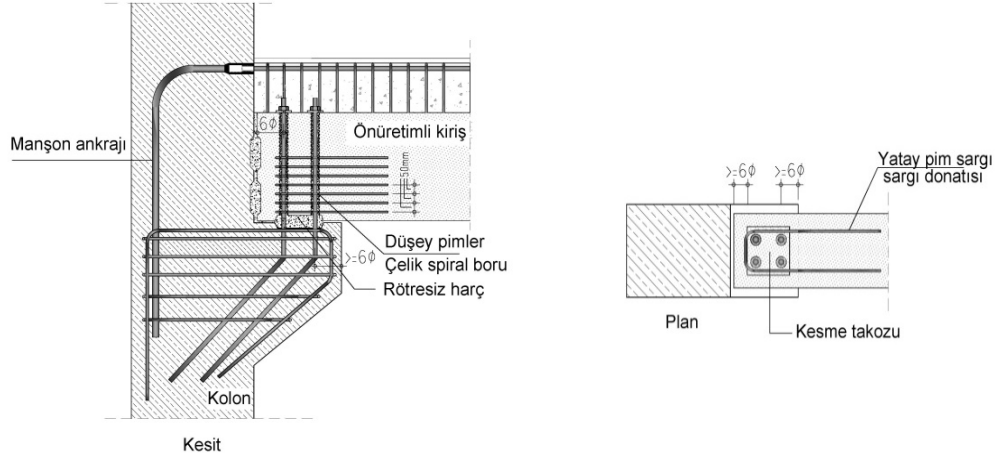
8.4.4.8 – Birleştirilen kiriş ve kolon kesitlerinde; eğilme momentinin her iki yönü için, boyuna donatı kenetlenme boyu, yatay kesme kapasitesi, kaynaklı alt bağlantı vb. gerekli tüm kontroller yapılacaktır.

8.4.5. Manşonlu-Pimli Bağlantılar (MAB4)

Bu bağlantı tipinde, negatif moment yerinde dökme betonarme ile, pozitif moment ise kolon konsolunda bırakılan en az 4 adet pim kesme kapasitesi ile taşınır (**Şekil 8.10**). Negatif moment taşıyan donatılar, kolonda bırakılan boşluğa ya da kolonda bırakılan özel manşonlara vidalanarak betonlanır.

8.4.5.1 – Pimlerin ve manşon ankraj donatılarının aderansını sağlamak üzere gerektiğinde donatı uçlarında aderans plakaları kullanılır.

8.4.5.2 – Pozitif moment sürekliliğinde kullanılan pimlerin kirişe ankrajı için, kirişlerde özel yivli sac borular kullanılacaktır. Yivli sac boruların iç çapı pim çapının en az iki katı olacaktır. Pim yuvaları büzülme yapmayan çimento harcı ile doldurulacaktır.



Şekil 8.10

8.4.5.3 – Pimlerin uçlarına dış açılmış olacak ve yivli boru harçla doldurulduktan hemen sonra yeterli boyutlarda pul ve somun kullanılarak sıkılacaktır.

8.4.5.4 – Pimlerin toplam kesme kapasitesi, kiriş mesnet alt donatıları toplam akma kapasitesinden büyük olacaktır.

8.4.5.5 – Kolon konsolu ile kiriş alt yüzeyinin temasını sağlamak üzere, konsol üzerinde ve kiriş altında özel kesme dişleri bırakılacak ve kolon ile kiriş arasındaki tüm boşluklar çimento harcı ile doldurulacaktır.

8.4.5.6 – Manşonlu bağlantılarda göçmenin manşon bölgesi dışında sünek olarak gerçekleşeceği gösterilecektir.

8.4.6. Moment Aktaran Elemanların Eklerinde Kullanılacak Donatı Ekleme Araçları

Moment aktaran kolon-kolon, kiriş-kiriş ve kolon-temel bağlantılarında kullanılacak *manşonlu, tüplü (çimento harçlı ya da özel yapışkanlı), mekanik (özel bulonlu) veya kaynaklı* donatı eklerine ilişkin kurallar **EK 8A**'da verilmiştir.

8.5. ÖNÜRETİMLİ TAŞIYICI PANEL-DÖŞEME SİSTEMLERİ

8.5.1. Çift Cidarlı Paneller

8.5.1.1 – İki ince cidarlı paneli, kafes donatılar ile birleştirerek üretilen duvar elemanlarıdır. Çift cidarlı paneller ve döşeme elemanları monte edildikten sonra panel-panel, panel-döşeme bağ donatıları yerleştirilerek döşeme ile birlikte panel boşlukları betonla doldurulur.

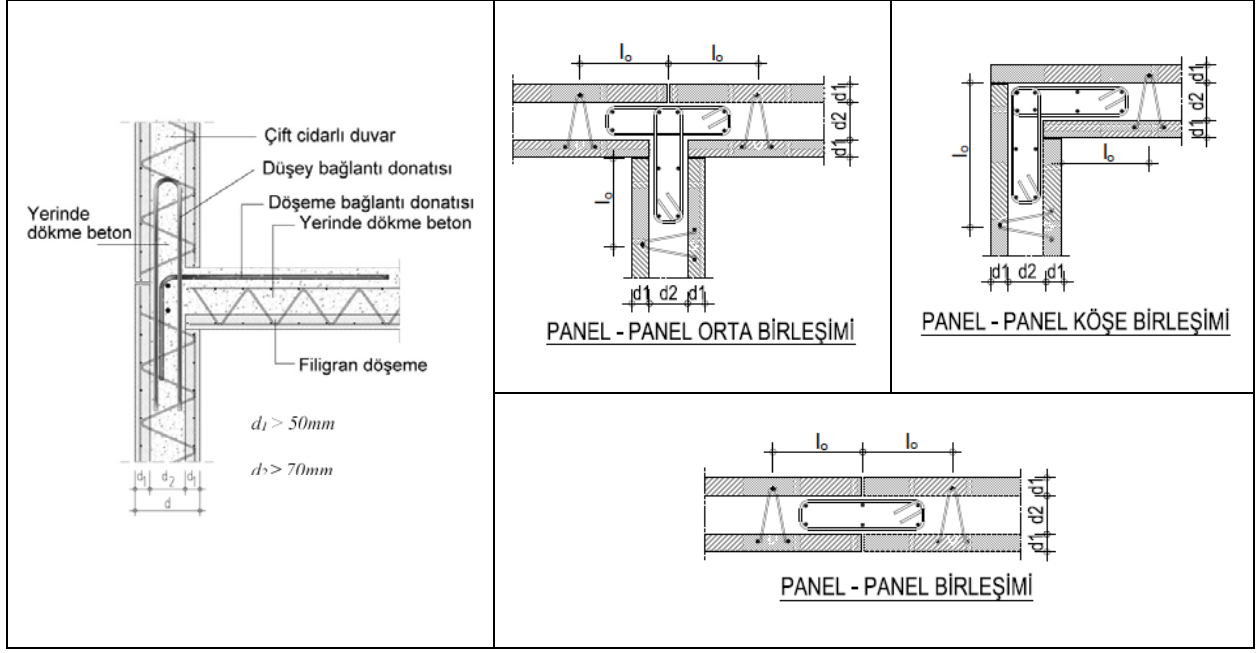
8.5.1.2 – Cidar et kalınlıkları minimum 50 mm olacaktır.

8.5.1.3 – Farklı panel birleşimleri için tipik detaylar **Şekil 8.11**'de verilmiştir.

8.5.2. Tek Cidarlı Paneller

8.5.2.1 – Tek cidarlı önüretimli duvar paneli ve döşeme elemanları monte edildikten sonra panel-panel, panel-döşeme bağ donatıları yerleştirilerek döşeme betonu oluşturulur.

8.5.2.2 – Minimum panel kalınlığı 120 mm olacaktır.



Şekil 8.11

8.5.2.3 – Farklı panel bağlantıları için tipik detaylar Şekil 8.12’de verilmiştir.

8.6. ÖNÜRETİMLİ BİNALARDA DİYAFRAMLARA İLİŞKİN KOŞULLAR

Önüretimli tek veya çok katlı binalarda döşeme veya çatı düzlemlerinde 8.6.1 ve 8.6.2’de tanımlanan şekilde diyafram oluşturulacak ve diyafram hesapları yapılacaktır.

8.6.1. Çatı Diyaframı

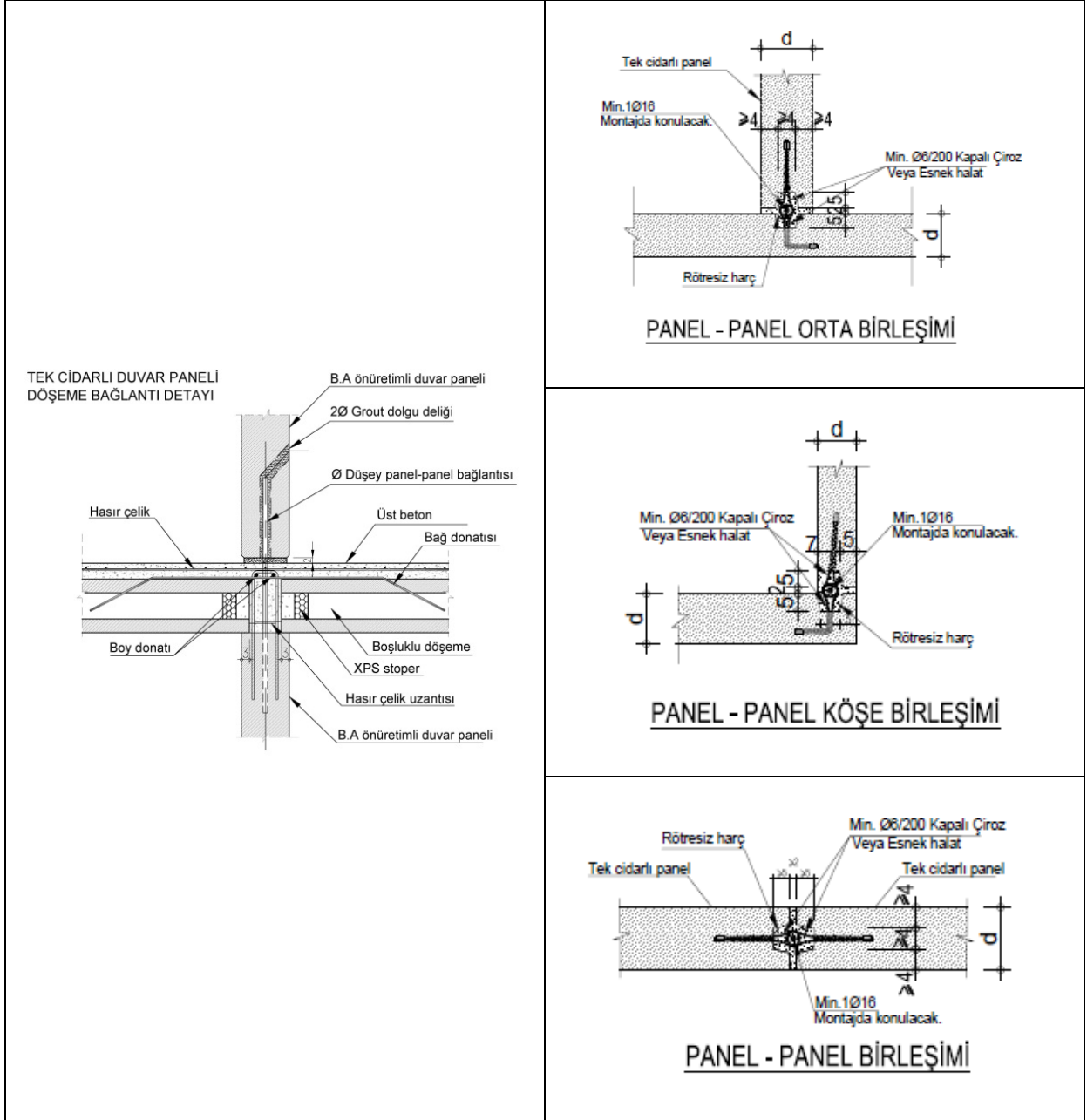
Deprem yüklerinin tamamının çatı kotundaki bağlantıları mafsallı olan kolonlar tarafından taşındığı tek katlı bina sistemlerinin çatı düzlemleri ile çok katlı binaların mafsallı bağlantılı çatı düzlemlerinde, metal çatı örtüsü düzlem içi kuvvetleri aktaran diyaframlar olarak dikkate alınacak ve hesaba katılacaktır. Diyafram oluşturulması ile ilgili kurallar **EK 8B**’de verilmiştir.

8.6.2. Döşeme Diyaframı Oluşturulması

8.6.2.1 – Önüretimli betonarme binaların tasarıma esas diyafram iç kuvvetleri, **Bölüm 4** ve **Bölüm 7**’de verilen ve aşağıda sıralanan ek koşullara uygun olarak yapılan diyafram hesabı ve tasarımı ile belirlenecektir.

8.6.2.2 – Diyafram modeli oluşturulurken; önüretimli betonarme TT plak, boşluklu döşeme, filigran döşeme gibi döşeme elemanlarının etkili rijitliği, yatay kesme sürtünmesi şartlarının sağlanması durumunda kompozit kesitin rijitliği, aksi halde sadece yapısal kaplama betonu rijitliği olarak alınacaktır.

8.6.2.3 – Döşemeler kendi düzlemlerinde sonsuz rijit kabul edilmeyecek, sonlu eleman modellemesi yapılacaktır. Düşey ve yatay yüklerin güvenli şekilde aktarıldığı gösterilecektir. Diyafram hesabı ile elde edilen iç kuvvetler, kesme sürtünmesi hesap yöntemine uygun olarak hesaplanan bağ donatıları ile karşılanacaktır. Diyafram üzerinde çekme kuvvetleri bulunan bölgelerde ek donatı kullanılacaktır.



Şekil 8.12

8.6.2.4 – Önüretimli betonarme döşeme sistemlerinin perde ve/veya kirişler ile sınırlandırılması zorunludur. Bu amaçla her iki doğrultuda, tüm eksenlerde çerçeve kirişleri kullanılacaktır.

8.6.2.5 – Önüretimli betonarme döşeme sistemlerin perdeler ile doğrudan birleştiği bölgelerde, diyafram iç kuvvetlerinin yapısal kaplama betonu içerisinde yer alan donatılar ve uygun detaylar ile aktarıldığı hesapla gösterilecektir.

8.6.2.6 – Önüretimli beton döşeme elemanları ile birlikte yapısal kaplama betonu uygulaması zorunludur. Yapısal kaplama betonu kalınlığı en az 70 mm olacaktır.

8.6.2.7 – Yapısal kaplama betonu kalitesi 8.2.3.2'ye uygun olacaktır.

8.6.2.8 – Yapısal kaplama betonuna her iki ana doğrultuda ayrı ayrı en az 0.0015 oranında boyuna donatı konulacaktır.

8.7. KOLONLARI ÜSTTEN MAFSALLI BİNALARA İLİŞKİN EK KOŞULLAR

8.7.1 – Kolonları çatı kotunda mafsallı tek katlı çerçevelerden oluşan önüretimli betonarme binalarda; bina taban alanının %25'ini geçmemek kaydıyla kısmi ara kat oluşturulması durumunda, bu kısmi ara katın yatay rijitliğinden dolayı çatı diyaframında oluşacak ilave iç kuvvetler ve plandaki burulma düzensizliği dikkate alınacak ya da bu düzensizliğin ortadan kaldırılması için kısmi ara katlı bölüm derz ile ayrılacaktır.

8.7.2 – Ara kat taşıyıcı sisteminin ana taşıyıcı sisteme bağlantısı mafsallı ya da monolitik olarak yapılacaktır.

8.7.3 – Üç boyutlu yapısal modelde, çatı örtü malzemesi ile sağlanan düzlem içi rijitlik dikkate alınacaktır.

8.7.4 – Kolonları çatı kotunda mafsallı tek katlı çerçevelerin yerinde dökme çok katlı betonarme veya önüretimli betonarme binaların en üst katı (çatı katı) olarak kullanılması durumunda **4.3.6**'da verilen yöntem uygulanacaktır.

EK 8A – DONATI EKLEME ARAÇLARI

Moment aktaran kolon-kolon, kiriş-kiriş ve kolon-temel bağlantılarında *manşonlu*, *tüplü* (*çimento harçlı ya da özel yapışkanlı*), *mekanik* (*özel bulonlu*) veya *kaynaklı* olarak donatı eki teşkil edilebilir.

8A.1 – Donatı ekleme araçları ile ilgili kesitte sağlanan dayanım ve süneklik kapasitelerinin, bağlanan eleman/elemanların dayanım ve süneklikleri ile uyumlu olduğu gösterilecektir.

8A.2 – Eklerde kesme kuvveti kontrolü yapılacaktır.

8A.3 – Kaynaklı donatı ekleri için **7.2.7.1** geçerlidir.

8A.4 – Mekanik bağlantılarda kullanılan yüksek dayanımlı ($f_{yk} > 800$ MPa) bulonlara ard-germe uygulanması durumunda, deprem etkisinde elastik kaldıkları gösterilecektir.

8A.5 – Manşonlu veya tüplü (yüksek mukavemetli çimento harçlı veya özel yapışkanlı) donatı eklerinde beklenen davranış şekli; *çekme*, *basınç* ve *çevrimsel yükleme* durumları için plastikleşmenin ek bölgesinden ötede bağlanan donatılarda gerçekleşmesidir.

8A.6 – İki adet donatı ile aralarına yerleştirilmiş ekleme aracından oluşan numuneye *çekme*, *basınç*, *siyrılma*, *yorulma* ve *çevrimsel yükleme* deneyleri uygulanacaktır. Bu deneylerde; incelenen tüm numunelerde donatı çubuğu kopması gözlenmesi durumunda, ekleme aracı başarılı kabul edilecektir.

8A.7 – Farklı tipteki her donatı ekleme aracı için, toplam kullanım adedinin %2'si deneye tabi tutulacaktır. Bu sayı 5 adetten az olamaz.

8A.8 – Yeterli sayıdaki çekme deneyi ile belirlenmiş donatı akma dayanımı, ekleme aracı üreticisinin beyan ettiği akma dayanımından küçük ve eşitse *çevrimsel yükleme deneyinin* uygulanmasına gerek yoktur.

8A.9 – *Çekme deneyinde*; numunenin, donatı karakteristik kopma dayanımının %100'üne, karakteristik akma dayanımının %135'ine ve belirlenen donatı akma dayanımının %120'sine ulaşması gerekmektedir.

8A.10 – *Basınç deneyinde*; numunenin, donatı karakteristik akma dayanımının %125'ine ulaşması gerekmektedir.

8A.11 – *Çevrimsel yükleme* deneyinde, **Tablo 8A.1**'de tanımlanan çevrimler uygulanacaktır.

8A.12 – Yüksek dayanımlı harç ile oluşturulan *tüplü donatı eklerinde* test edilecek her donatı eki için en az dört adet küp harç numunesi alınacaktır. Harç numuneleri ile tüplü donatı eki aynı koşullarda saklanacaktır. Donatı eki üzerinde uygulanan deneylerin başlangıç ve bitiminde en az ikişer harç numunesinin basınç deneyi yapılacaktır. Harç dayanımının belirlenmesi için en az dört numuneye ait sonuçların ortalaması alınacak ve bu değer minimum harç dayanımı olarak değerlendirilecektir. Bu dayanım, donatı eki için üreticinin beyan ettiği minimum harç dayanımından yüksek olacaktır.

8A.13 – Harçlı tüp ile eklenen donatı çubuklarının nervür şekillerinin farklı olması durumunda, her nervür şekli için ayrı deney yapılacaktır.

Tablo 8A.1. Donatı Eklerinde Uygulanacak Çevrimsel Yükleme Deneyleri

Adım	Çekme	Basınç	Çevrim Sayısı
1	$0.95 f_{yk}$	$0.5 f_{yk}$	20
2	$2\varepsilon_y$	$0.5 f_{yk}$	4
3	$5\varepsilon_y$	$0.5 f_{yk}$	4
4	Kopmaya kadar çekme uygulanacak		

f_{yk} : donatı çubuğu karakteristik akma dayanımı

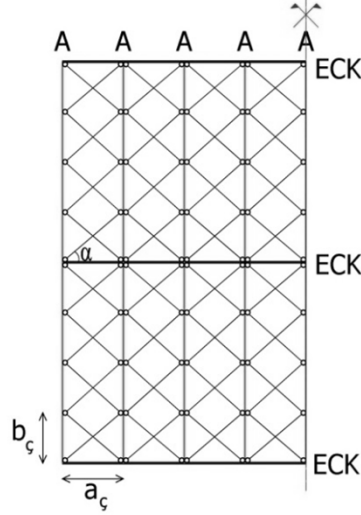
ε_y : gerçek akma gerilmesine karşı gelen donatı birim uzaması

8A.14 – Harç için donma-çözülme deneyleri TSE CEN/TR 15177'ye göre yapılacaktır. En az 300 donma-çözülme çevrimi sonrasında, gerçekleşen elastisite modülünün ilk değerine oranı en az %90 olacaktır.

8A.15 – Bu bölümde verilen kurallar, *kaldırma ve taşıma amacı* ile kullanılan manşonlar için geçerli değildir.

EK 8B – ÇATI DÜZLEMİ DİYAFRAMININ TANIMLANMASI

8B.1 – Hesap için oluşturulacak üç boyutlu taşıyıcı sistem modeline, *trapez sac levha* veya *sandviç panel* türü çatı örtü malzemeleri de dahil edilecektir. Çatı örtü malzemesi, aşıklar arasına yerleştirilen iki ucu mafsallı elastik çapraz çiftleri ile temsil edilecektir.



ECK = Eğik Çatı Kirişi; A = Aşık; $a_c = \text{aşık aralığı} \leq 2.0\text{m}$, $\alpha \approx 45^\circ$

Şekil 8B.1

8B.2 – Çelik veya alüminyum alaşımından yapılmış trapez sac levha veya sandviç panel türü çatı örtüsünü temsil eden çaprazların eşdeğer aksenal rijitlikleri $(EA)_e$ [kN] **Denk.(8B.1)** ile hesaplanacaktır.

$$(EA)_e = 3.5 t \quad (8B.1)$$

Burada, t [mm] örtü malzemesini oluşturan sacın et kalınlığını göstermektedir. Trapez sac levha durumunda levha kalınlığına, sandviç panel durumunda ise alt ve üst levha kalınlıkları toplamına eşittir. **Denk.(8B.1)**'in uygulanabilmesi için, aşık aralığının en fazla 2 m, çapraz açısı α 'nın da 45° civarında olması gerekmektedir.

8B.3 – Çatı düzleminde oluşan diyafram nedeniyle aşıklar, oluk kirişleri ve eğik çatı kirişlerinde (ECK) ortaya çıkan ilave iç kuvvetler ilgili elemanların boyutlandırılmasında ve birleşim hesaplarında dikkate alınacaktır.

8B.4 – Çatı örtüsünü temsil eden çaprazlarda oluşan en büyük aksenal kuvvet kullanılarak, örtüyü aşıklara bağlayan bağlantı elemanlarının sayısı belirlenecektir. En büyük çapraz kuvveti N_{\max} 'ın izdüşümü alınarak, gereken bağlantı elemanı sayısı **Denk.(8B.2)** ile hesaplanacaktır.

$$n = \frac{2N_{\max} \cos \alpha}{Q_{em}} \quad (8B.2)$$

Burada Q_{em} bir bağlantı elemanının emniyetle taşıyabileceği kesme kuvvetini, n ise b_c uzunluğunda kullanılacak bağlantı elemanı sayısını göstermektedir (**Şekil 8B.1**).

BÖLÜM 9 – DEPREM ETKİSİ ALTINDA ÇELİK BİNA TAŞIYICI SİSTEMLERİNİN TASARIMI İÇİN ÖZEL KURALLAR

9.0. SİMGELER

Bu bölümde aşağıdaki simgelerin kullanıldığı boyutlu ifadelerde, kuvvetler *Newton* [N], uzunluklar *milimetre* [mm], açılar *radyan* [rad] ve gerilmeler *MegaPascal* [MPa] = [N/mm²] birimindedir.

A	= Enkesit alanı
A_c	= Beton enkesit alanı
A_e	= Etkin net enkesit alanı
A_{fb}	= Başlık enkesit alanı
A_g	= Kayıpsız enkesit alanı
A_g	= Kompozit elemanın toplam enkesit alanı
A_{os}	= Spiral sargı donatısının enkesit alanı
A_s	= Çelik enkesit alanı
A_{sc}	= Çelik çekirdeğin akma şekil değiştirmesi gösteren enkesit alanı
A_{sh}	= Etriye kompozit kolonlarda sarılma bölgesindeki minimum toplam etriye alanı
A_{sr}	= Boyuna donatı alanı
A_w	= Gövde enkesit alanı
A_w	= Köşe kaynak alanı
a	= Etriye kollarının ve/veya çirozların arasındaki yatay uzaklık
b	= Genişlik (yarım başlık genişliği)
b_{bf}	= Kiriş kesitinin başlık genişliği
b_k	= Kolon enkesitinde en dıştaki enine donatı eksenleri arasındaki uzaklık
C_a	= Gerekli aksenal kuvvet dayanımının tasarım aksenal kuvvet dayanımına oranı
D	= Dairesel halka kesitlerde dış çap
D	= Dayanım fazlalığı katsayısı
D	= Dairesel kolonun göbek çapı (spiral sargı donatısı eksenleri arasındaki uzaklık)
d_b	= Kiriş enkesit yüksekliği
d_c	= Kolon enkesit yüksekliği
E	= Yapı çeliği elastisite modülü, $E = 200000 \text{ N/mm}^2$
E_d	= Deprem etkisi
e	= Bağ kirişi boyu
F_{cr}	= Kritik burkulma gerilmesi

F_{cre}	= Olası akma gerilmesi ile hesaplanan kritik burkulma gerilmesi
F_E	= Kaynak malzemesi (elektrod) karakteristik çekme dayanımı
F_u	= Yapı çeliğinin karakteristik çekme dayanımı
F_y	= Yapı çeliğinin karakteristik akma gerilmesi
F_{yb}	= Kiriş malzemesinin karakteristik akma gerilmesi
F_{yc}	= Kolon malzemesinin karakteristik akma gerilmesi
F_{ysc}	= Çelik çekirdeğin karakteristik akma gerilmesi veya çelik çekirdeğin çekme deneyi ile belirlenen gerçek akma gerilmesi
F_{ysr}	= Donatı çeliğinin karakteristik akma gerilmesi
f_{ck}	= Beton karakteristik basınç dayanımı
f_{ywk}	= Enine donatının karakteristik akma dayanımı
G	= Sabit yük
H	= Kat yüksekliği
H	= Zemin yatay itkisi
H_c	= Kolon yüksekliği
H_{ort}	= Düğüm noktasının üstündeki ve altındaki kolon yüksekliklerinin ortalaması
h	= Enkesit yüksekliği
h_i	= Binanın i 'inci katının kat yüksekliği
h_o	= Kesit başlıklarının merkezleri arasındaki uzaklık
I	= Bina önem katsayısı
i	= Atalet yarıçapı
i_y	= Kiriş enkesitinin zayıf eksenine göre atalet yarıçapı
K	= Burkulma katsayısı
L	= Çubuk boyu
L_b	= Basınç başlığının yanal doğrultuda mesnetlendiği veya enkesitin çarpılmaya karşı mesnetlendiği noktalar arasındaki uzaklık
ℓ_h	= Kiriş ucundaki olası plastik mafsal noktasının kolon yüzüne uzaklığı (Bkz. Ek 9B)
ℓ_n	= Kiriş uçlarındaki olası plastik mafsal noktaları arasındaki uzaklık (Bkz. Ek 9B)
M_a	= (GKT) yük birleşimleri esas alınarak belirlenen gerekli eğilme dayanımı
M_{av}	= (GKT) yük birleşimleri esas alınarak, kiriş uçlarında olası plastik mafsal noktasındaki kesme kuvveti nedeniyle kolon ekseninde meydana gelen ek eğilme momenti
M_p	= Karakteristik plastik eğilme dayanımı

M_{pb}^*	= Kiriş-kolon birleşim bölgesinde, birleşen kirişlerin her biri için karakteristik plastik moment dayanımlarının $1.1R_a$ katı ile kiriş ucundaki olası plastik mafsaldaki kesme kuvvetinden dolayı kolon ekseninde meydana gelen ek eğilme momentinin toplamı ile belirlenen eğilme momenti
M_{pc}	= Kolonun karakteristik plastik eğilme dayanımı
M_{pc}^*	= Kiriş-kolon birleşim bölgesinde depremin yönü ile uyumlu olarak, kolon eğilme momenti dayanımlarını en küçük yapan tasarım eksenel kuvvetleri gözönüne alınarak hesaplanan üst veya alt kat kolon eğilme momenti dayanımı
M_{pr}	= Olası eğilme momenti kapasitesi
M_r	= Gerekli eğilme dayanımı
M_u	= (YDKT) yük birleşimleri esas alınarak belirlenen gerekli eğilme dayanımı
M_{uc}	= Kiriş-kolon birleşiminde, kirişin kolon yüzündeki gerekli eğilme momenti dayanımı
M_{uv}	= (YDKT) yük birleşimleri esas alınarak, kiriş uçlarında olası plastik mafsallardaki kesme kuvveti nedeniyle kolon ekseninde meydana gelen ek eğilme momenti
N_{dm}	= Düşey yükler ve depremin ortak etkisi altında hesaplanan kolon eksenel kuvveti
P_a	= (GKT) yük birleşimleri ile hesaplanan gerekli eksenel kuvvet dayanımı
P_{ac}	= Arttırılmış deprem etkileri gözönüne alınarak, (GKT) yük birleşimleri için hesaplanan gerekli eksenel basınç kuvveti
P_{br}	= Yanal destek elemanlarının gerekli eksenel kuvvet dayanımı
P_{no}	= Kompozit kolon enkesitinin eksenel basınç kuvveti dayanımı
P_r	= Gerekli eksenel kuvvet dayanımı
P_u	= (YDKT) yük birleşimleri ile hesaplanan gerekli eksenel kuvvet dayanımı
P_{uc}	= Arttırılmış deprem etkileri gözönüne alınarak, (YDKT) yük birleşimleri için hesaplanan gerekli eksenel basınç kuvveti
P_y	= Akma sınır durumunda eksenel kuvvet dayanımı
P_{ysc}	= Çelik çekirdek eksenel kuvvet akma dayanımı
Q	= Hareketli yük
R	= Taşıyıcı sistem davranış katsayısı
R_t	= Olası çekme dayanımının karakteristik çekme dayanımına oranı
R_y	= Olası akma gerilmesinin karakteristik akma gerilmesine oranı
R_{yb}	= Kirişte olası akma gerilmesinin karakteristik akma gerilmesine oranı
R_{yc}	= Kolonda olası akma gerilmesinin karakteristik akma gerilmesine oranı
S	= Kar yükü

s	= Kompozit kolonda enine donatı aralığı
s	= Spiral sargı donatısı adımı
t	= Kalınlık
t_{bf}	= Kiriş enkesitinin başlık kalınlığı
t_{cf}	= Kolon enkesitinin başlık kalınlığı
t_t	= Takviye levhası kalınlığı
t_w	= Gövde kalınlığı
u	= Kayma bölgesi çevresinin uzunluğu
V_d	= Kiriş uçlarındaki olası plastik mafsal noktalarında, $(1.2G+0.5Q+0.2S)$ yük birleşimi ile, düşey yük etkisi altında hesaplanan kesme kuvveti
V_E	= Deprem etkilerinden oluşan tasarım kesme kuvveti
V_n	= Karakteristik kesme kuvveti dayanımı
V_p	= Plastik kesme kuvveti dayanımı
V_{uc}	= Kiriş-kolon birleşiminin kolon yüzündeki gerekli kesme kuvveti dayanımı
V_{up}	= Kiriş-kolon birleşimi kayma (panel) bölgesinin gerekli kesme kuvveti dayanımı
W_p	= Plastik mukavemet momenti
W_{pb}	= Kiriş plastik mukavemet momenti
W_{pc}	= Kolon plastik mukavemet momenti
W_{RBS}	= Zayıflatılmış kiriş enkesitinin plastik mukavemet momenti
Δ_i	= Binanın i 'inci katındaki görelî kat ötelemesi
β	= Basınç dayanımı düzeltme katsayısı
γ_p	= Bağ kirişi dönme açısı
θ_p	= Görelî kat ötelemesi açısı
λ_{hd}	= Süneklik düzeyi yüksek elemanlar için enkesit koşulu sınır değeri
λ_{md}	= Süneklik düzeyi sınırlı elemanlar için enkesit koşulu sınır değeri
μ	= Sürtünme katsayısı
ρ_s	= Dairesel kolonda spiral donatının hacimsel oranı, $[\rho_s = 4 A_{os}/(Ds)]$
ϕ	= Dayanım katsayısı
ω	= Pekleşme etkisi düzeltme katsayısı
Ω	= Güvenlik katsayısı

9.1. KAPSAM

9.1.1 – Deprem etkisi altındaki çelik bina taşıyıcı sistem elemanlarının boyutlandırılması ve birleşimlerinin düzenlenmesi, bu konuda yürürlükte olan ilgili standart ve yönetmeliklerle birlikte, öncelikle bu bölümde belirtilen özel kurallara uyularak yapılacaktır.

9.1.2 – Bu bölümün kapsamı içindeki çelik binaların yatay yük taşıyıcı sistemleri; sadece moment aktaran çelik çerçevelerden, sadece merkezi veya dışmerkez çaprazlı çelik çerçevelerden, sadece burkulması önlenmiş çaprazlı çelik çerçevelerden veya moment aktaran çelik çerçevelerin, çaprazlı çelik çerçeveler veya betonarme perdelerle birleşiminden oluşabilir. Ayrıca, moment aktaran çerçeve türü taşıyıcı sistemlerin çelik-betonarme kompozit kolonları da bu bölümün kapsamı içindedir.

9.1.3 – Normal kat ve çatı düzlemleri içinde oluşturulan ve yatay kuvvetlerin yatay yük taşıyıcı sistemlere aktarılmasını sağlayan sistemlerin tasarımı ile ilgili kurallar **9.10**'da verilmiştir.

9.1.4 – Çelik ve çelik-betonarme kompozit kolonlu binaların temel tasarımı ile ilgili kurallar **Bölüm 16**'da verilmiştir.

9.2. GENEL KURALLAR

9.2.1. Çelik Taşıyıcı Sistemlerin Sınıflandırılması

Çelik binaların yatay yük taşıyıcı sistemleri, depreme karşı davranışları bakımından, **9.2.1.1**, **9.2.1.2** ve **9.2.1.3**'te tanımlanan üç sınıfa ayrılmıştır.

9.2.1.1 – Çelik binalar için aşağıda belirtilen yatay yük taşıyıcı sistemler, *Süneklik Düzeyi Yüksek Sistemler* olarak tanımlanmıştır.

(a) **9.3** ve **9.11.1.1**'de belirtilen koşulları sağlayan *Moment Aktaran Çelik Çerçeve* türü taşıyıcı sistemler.

(b) **9.6**'da belirtilen koşulları sağlayan *Merkezi Çaprazlı Çelik Çerçeve*, **9.8**'de belirtilen koşulları sağlayan *Dışmerkez Çaprazlı Çelik Çerçeve* ve **9.9**'da belirtilen koşulları sağlayan *Burkulması Önlenmiş Çaprazlı Çelik Çerçeve* türü taşıyıcı sistemler.

(c) **9.3**'te tanımlanan moment aktaran çelik çerçeveler ile (b)'de tanımlanan çaprazlı çelik çerçevelerin birleşiminden oluşan sistemler.

9.2.1.2 – Çelik binalar için aşağıda belirtilen yatay yük taşıyıcı sistemler, *Süneklik Düzeyi Sınırlı Sistemler* olarak tanımlanmıştır.

(a) **9.4** ve **9.11.1.2**'de belirtilen koşulları sağlayan *Moment Aktaran Çelik Çerçeve* türü taşıyıcı sistemler.

(b) **9.7**'de belirtilen koşulları sağlayan *Merkezi Çaprazlı Çelik Çerçeve* türü taşıyıcı sistemler.

(c) **9.4**'te tanımlanan moment aktaran çelik çerçeveler ile (b)'de tanımlanan çaprazlı çelik çerçevelerin birleşiminden oluşan sistemler.

9.2.1.3 – *Süneklik düzeyi sınırlı* moment aktaran çelik çerçeve sistemlerin *süneklik düzeyi yüksek* çelik çaprazlı çerçeveler veya betonarme perdelerle birlikte kullanılması ile oluşturulan sistemler *Süneklik Düzeyi Karma Sistemler* olarak tanımlanmıştır. Ancak, **9.11.1.2(a)**'da belirtilen koşulları sağlayan *süneklik düzeyi sınırlı* kompozit kolonlu moment aktaran çerçeve sistemlerin sadece betonarme perdeler ile karma sistem oluşturmasına izin verilir.

9.2.1.4 – Bu üç sınıfa giren sistemlerin deprem etkileri altında tasarımında uygulanacak *R taşıyıcı sistem davranış katsayıları* ve *D dayanım fazlalığı katsayıları* ile izin verilen bina yükseklik sınıfları (BYS) **Tablo 4.1**'de verilmiştir. Bu sistemlerin karma olarak kullanılmasına ilişkin özel durum ve koşullar **4.3.4**'te yer almaktadır.

9.2.1.5 – Düşey doğrultuda en çok iki farklı yatay yük taşıyıcı sistem içeren çelik binalar veya betonarme ve çelik taşıyıcı sistemlerden oluşan karma binalara ve bunlara uygulanacak *R*, *D* katsayılarına ilişkin koşullar **4.3.6**'da verilmiştir.

9.2.1.6 – Taşıyıcı sistemde süneklik düzeyi yüksek betonarme perdelerin de bulunması durumunda, betonarme perdelerin tasarımı için **7.6**'da verilen kurallar uygulanacaktır.

9.2.2. İlgili Standartlar ve Tasarım Esasları

9.2.2.1 – Bu bölümün kapsamı içinde bulunan çelik taşıyıcı sistemlerin tasarımı; bu Yönetmelikte **Bölüm 2, 3, 4** ve **5**'te verilen hesap kuralları ile TS 498'de öngörülen yükler gözönüne alınarak, ilgili standartlara ve özellikle bu bölümdeki kurallara göre yapılacaktır.

9.2.2.2 – Çelik yapı elemanları ve birleşimleri, yapının işletme ömrü boyunca kendinden beklenen tüm fonksiyonları belirli bir *güvenlik* altında yerine getirebilecek düzeyde dayanım, kararlılık (stabilite) ve rijitliğe sahip olacaktır.

9.2.2.3 – Çelik bir binanın tasarımında, sadece birinin uygulanması koşuluyla, 04/02/2016 tarihli ve 29614 sayılı Resmi Gazetede yayımlanan “Çelik Yapıların Tasarım, Hesap ve Yapım Esaslarına Dair Yönetmelik” te tanımlanan *Yük ve Dayanım Katsayıları ile Tasarım* (YDKT) yöntemi veya *Güvenlik Katsayıları ile Tasarım* (GKT) yöntemi kullanılabilir. Ancak, **Ek 9B**'de yer alan moment aktaran kiriş-kolon birleşimlerinin, **9.11**'de verilen kompozit kolonlu taşıyıcı sistemlerin ve temellerin tasarımında sadece YDKT yöntemi kullanılacaktır. **Ek 9B**'ye uygun olarak boyutlandırılacak moment aktaran kiriş-kolon birleşimlerinin YDKT yöntemi ile tasarımında **Ek 9B**'de tanımlanan dayanım katsayıları kullanılacaktır.

9.2.2.4 – Bu Yönetmelik kapsamında, düşey yükler ve depremin ortak etkisi altında yapılacak kesit hesapları ile birleşim ve ek hesapları için uygulanacak olan tasarım kuralları, ilgili YDKT ve GKT yöntemleri için ayrı ayrı verilmiştir.

9.2.3. Malzeme Koşulları

9.2.3.1 – Bu yönetmelik kapsamında, “Çelik Yapıların Tasarım, Hesap ve Yapım Esaslarına Dair Yönetmelik” te tanımlanan tüm yapısal çelikler kullanılabilir. Ancak, yatay yük taşıyıcı sistemin elemanlarında kullanılacak çelik malzemesi aşağıdaki koşulları da sağlamalıdır.

(a) Doğrusal olmayan davranış göstermesi beklenen elemanlarda kullanılacak yapısal çeliğin karakteristik akma gerilmesi 355 N/mm^2 değerini aşmamalıdır. Ayrıca, **9.4**'te belirtilen süneklik düzeyi sınırlı moment aktaran çelik çerçevelerin kolonları hariç olmak üzere, bu bölümde tanımlanan yatay yük taşıyıcı sistemlerin kolonlarında kullanılacak yapısal çeliğin karakteristik akma gerilmesi 460 N/mm^2 'yi aşamaz.

(b) Başlıklarının kalınlığı en az 40 mm olan hadde profillerinde, kalınlığı en az 50 mm olan levhalar ve bu levhalar ile imal edilen yapma profillerde, ASTM A673 veya eşdeğeri standartlar uyarınca yapılan deneylerde minimum Charpy-V-Notch (CVN) dayanımı (*Çentik Tokluğu*) değeri 21° C 'de 27 Nm (27 J) olacaktır.

9.2.3.2 – Deprem yükleri etkisindeki elemanların birleşim ve eklerinde (8.8) veya (10.9) kalitesinde yüksek dayanımlı bulonlar *tam önçekme* verilerek kullanılacaktır. Bulonların kesme kuvveti etkisinde olduğu birleşimlerde, bulonların dış açılmamış gövde enkesitinin kayma düzleminde olması sağlanacaktır. Birleşen parçalar arasındaki temas yüzeyi, ezilme etkili birleşimlerde de, en az $\mu=0.20$ değerine eşit bir sürtünme katsayısı elde edilmesini sağlayacak şekilde hazırlanmalıdır. Deprem yükleri etkisinde olmayan elemanların birleşim ve eklerinde “Çelik Yapıların Tasarım, Hesap ve Yapım Esaslarına Dair Yönetmelik” te tanımlanan normal bulonlar kullanılabilir.

9.2.3.3 – Kaynaklı birleşimlerde çelik malzemesine ve kaynaklama yöntemine uygun kaynak metali kullanılacak ve kaynak metalinin akma gerilmesi, birleştirilen esas metalin akma gerilmesinden daha az olmayacaktır. Deprem yükleri etkisindeki elemanların ve birleşimlerinin tüm kaynaklarında **Tablo 9.1**'de öngörülen koşulları sağlayan kaynak metali kullanılacaktır.

9.2.3.4 – Bulonlar ve kaynaklar, birleşimde aktarılan kuvveti veya bu kuvvetin bir bileşenini paylaşacak şekilde bir arada kullanılamazlar (Bkz. **Ek 9A**).

Tablo 9.1 – Deprem Yükleri Etkisindeki Elemanların Birleşim ve Eklerinde Kullanılacak Kaynak Metali Özellikleri

Kaynak Metali Sınıfı	E 480	E 550
Karakteristik Akma gerilmesi, N/mm ²	400	470
Min. Çekme dayanımı, (F_E) N/mm ²	480	550
Min. Uzama, %	22	19
Çentik Tokluğu (CVN)	-18°C de min. 27J	

9.2.4. Olası Malzeme Dayanımı

Bu bölümün ilgili maddelerinde gerekli görülen yerlerde, çelik yapı elemanlarının ve birleşimlerinin tasarımında *olası (beklenen) malzeme dayanımları* kullanılacaktır. Dayanımı belirlenen elemanda olası göçme sınır durumları için, *karakteristik dayanım* ifadelerinde karakteristik akma gerilmesi, F_y ve karakteristik çekme dayanımı, F_u yerine sırasıyla; olası akma gerilmesi, $R_y F_y$ ve olası çekme dayanımı, $R_t F_u$ kullanılacaktır. Olası akma gerilmesi ve olası çekme dayanımının hesabında uygulanacak katsayılar, yapı çeliğinin sınıfına ve eleman türüne bağlı olarak, **Tablo 9.2**'de verilmiştir.

Tablo 9.2 – R_y ve R_t Katsayıları

Yapı Çeliği Sınıfı ve Eleman Türü	R_y	R_t
S 235 çeliğinden imal edilen hadde profilleri ve levhalar	1.4	1.1
S 275 çeliğinden imal edilen hadde profilleri ve levhalar	1.3	1.1
S 355 çeliğinden imal edilen hadde profilleri ve levhalar	1.25	1.1
S 460 çeliğinden imal edilen hadde profilleri	1.1	1.1
Boru ve Kutu profiller	1.4	1.3
Donatı çeliği	1.2	1.2

9.2.5. Deprem Etkisini İçeren Yük Birleşimleri

Çelik yapı elemanları, “Çelik Yapıların Tasarım, Hesap ve Yapım Esaslarına Dair Yönetmelik” Bölüm 5.3 esas alınarak boyutlandırılacaktır. Bu boyutlandırmada, 9.2.6’da belirtilen özel durumlar dışında, deprem etkisini içeren yük birleşimleri olarak 9.2.5.1 veya 9.2.5.2’de verilen yük birleşimleri kullanılacaktır.

9.2.5.1 – YDKT (Yük ve Dayanım Katsayıları ile Tasarım) uygulandığında *Deprem Etkisini İçeren Yük Birleşimleri* için **Bölüm 4.4.4.2(a)** esas alınacaktır. Hareketli yük değerinin 5.0 kN/m²’ye eşit veya daha küçük olması durumunda **Denk.(4.11)**’deki Q , %50 oranında azaltılabilir. Ancak bu azaltma, garajlar ve insanların yoğun olarak bulunduğu binalar için uygulanmayacaktır.

9.2.5.2 – GKT (Güvenlik Katsayıları ile Tasarım) uygulandığında *Deprem Etkisini İçeren Yük Birleşimleri* aşağıda **Denk.(9.1)**’deki gibi alınacaktır.

$$G + 0.75Q + 0.75S \pm 0.75(0.7E_d) \quad (9.1a)$$

$$G \pm 0.7E_d \quad (9.1b)$$

$$0.6G + 0.75H \pm 0.7E_d \quad (9.1c)$$

9.2.6. Dayanım Fazlalığı Katsayısı ile Büyütülen Deprem Etkileri

Bu bölümün ilgili maddelerinde açıklandığı yerlerde, çelik yapı elemanları ile birleşim ve ek detaylarının gerekli dayanımları, deprem etkilerinin *dayanım fazlalığı katsayısı D* ile çarpılarak büyütülmesiyle belirlenen iç kuvvetlerin 9.2.5’te tanımlanan yük birleşimlerinde kullanılmasıyla elde edilecektir. Ancak bu iç kuvvetler, *kapasite tasarımı ilkesi*’nin gereği olarak, pekleşme ve malzeme dayanım artışı etkileri de gözönüne alınarak tanımlanan *akma (mekanizma) durumu ile uyumlu* iç kuvvetlerden daha büyük alınmayacaktır. *D dayanım fazlalığı katsayıları*, taşıyıcı sistemlerin türlerine ve süneklik düzeylerine bağlı olarak **Tablo 4.1**’de verilmiştir.

9.2.7. Enkesit Koşulları

Süneklik düzeyi yüksek veya *süneklik düzeyi sınırlı* olarak tasarlanacak sistem elemanları enkesitinin *başlık genişliği/kalınlığı*, *gövde yüksekliği/kalınlığı* ve *çap/et kalınlığı* oranları **Tablo 9.3**’te verilen ilgili sınır değerleri aşmayacaktır.

9.2.8. Kirişlerde Stabilite Bağlantıları

9.2.8.1 – Süneklik düzeyi yüksek veya *süneklik düzeyi sınırlı* olarak tasarlanan yatay yük taşıyıcı sistemlerin çelik kirişlerinin alt ve/veya üst başlıkları, **Denk.(9.2)** veya **Denk.(9.3)** ile verilen koşulları sağlayacak şekilde yanal burkulmaya karşı desteklenecektir. Betonarme döşemelerin çelik kirişler ile kompozit olarak çalıştığı çelik taşıyıcı sistemlerde, kirişlerin betonarme döşemeye bağlanan başlıklarında, bu koşula uyulması zorunlu değildir.

Yanal destek elemanları arasındaki en büyük uzaklık

(a) Deprem yükü taşıyıcı sistemlerin *süneklik düzeyi yüksek* elemanlar olarak tasarlanan kirişlerinde

$$L_b \leq 0.086i_y \frac{E}{F_y} \quad (9.2)$$

(b) Deprem yükü taşıyıcı sistemlerin *süneklik düzeyi sınırlı* elemanlar olarak tasarlanan kirişlerinde

$$L_b \leq 0.17i_y \frac{E}{F_y} \quad (9.3)$$

koşulunu sağlayacaktır.

Ayrıca, sistemin doğrusal olmayan şekildeğiştirmesi sırasında *plastik mafsal* oluşabilecek noktalar, tekil yüklerin etkidiği noktalar ve kiriş enkesitinin ani değıştiği noktalarda kiriş başlıkları yanal ötelenmeye ve burulmaya karşı desteklenecektir.

9.2.8.2 – Süneklik düzeyi yüksek veya süneklik düzeyi sınırlı olarak tasarlanacak elemanlarda yanal stabilite destek elemanları yeterli dayanım ve rijitliğe sahip olacak şekilde boyutlandırılacaktır. Bunun için esas alınacak koşullar aşağıda verilmiştir.

(a) Yatay yük taşıyıcı sistemlerin kiriş başlıklarında, yanal ötelenmeye ve burulmaya karşı kullanılacak elemanların gerekli dayanım ve rijitliği, “Çelik Yapıların Tasarım, Hesap ve Yapım Esaslarına Dair Yönetmelik” Bölüm 16.3’te $C_d = 1.0$ için, kirişin **Denk.(9.4)** ile verilen eğilme dayanımı esas alınarak belirlenecektir.

$$M_r = M_a = R_y F_y W_p / 1.5 \quad (\text{GKT}) \quad (9.4a)$$

veya

$$M_r = M_u = R_y F_y W_p \quad (\text{YDKT}) \quad (9.4b)$$

(b) Olası plastik mafsal bölgelerinde ise, kiriş başlıklarında yanal ötelenmeye ve burulmaya karşı kullanılacak elemanlar, aşağıda verilen özel koşullar altında yeterli dayanım ve rijitliğe sahip olacak şekilde boyutlandırılacaktır.

(1) Yanal mesnet elemanlarının her iki başlık için gerekli dayanımı **Denk.(9.5)** ile hesaplanacaktır.

$$P_{br} = (0.06/1.5) R_y F_y W_p / h_o \quad (\text{GKT}) \quad (9.5a)$$

veya

$$P_{br} = 0.06 R_y F_y W_p / h_o \quad (\text{YDKT}) \quad (9.5b)$$

(2) Kirişte burulmaya karşı kullanılan elemanlarının gerekli dayanımı, “Çelik Yapıların Tasarım, Hesap ve Yapım Esaslarına Dair Yönetmelik” Bölüm 16.3’te $C_d = 1.0$ alınarak **Denk. (9.6)** ile hesaplanacaktır.

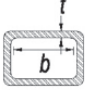

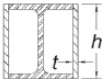
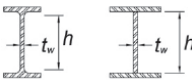
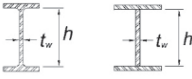
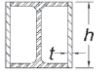
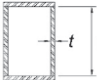
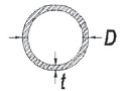
$$M_a = (0.06/1.5) R_y F_y W_p \quad (\text{GKT}) \quad (9.6a)$$

veya

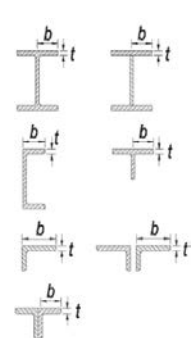

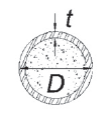
$$M_u = 0.06 R_y F_y W_p \quad (\text{YDKT}) \quad (9.6b)$$

(3) Bu elemanların gerekli rijitliği “Çelik Yapıların Tasarım, Hesap ve Yapım Esaslarına Dair Yönetmelik” Bölüm 16.3’te $C_d = 1.0$ için, **Denk.(9.4)** ile verilen kiriş eğilme dayanımı esas alınarak belirlenecektir.

Tablo 9.3 – Enkesit Koşulları

Eleman Tanımı	Narinlik Oranı	Sınır değerler		Açıklama
		Süneklik Düzeyi Yüksek Elemanlar, λ_{hd}	Süneklik Düzeyi Sınırlı Elemanlar, λ_{md}	
Dikdörtgen kutu kesitler Yapma dikdörtgen kutu kesitler ve I kesitinden kutu şeklinde teşkil edilmiş kesitlerin başlıkları I kesitinden kutu şeklinde teşkil edilmiş kesitlerin yan levhaları ve çapraz eleman olarak kullanılacak yapma kutu kesitler	b/t			
	b/t	$0.55 \sqrt{\frac{E}{F_y}}$	$0.64 \sqrt{\frac{E}{F_y}}^{[a]}$	
	h/t			
Rijitleştirilmiş Elemanlar Çapraz eleman olarak kullanılacak I veya yapma I kesitlerin gövdeleri Kiriş veya kolon olarak kullanılacak I veya yapma I kesitlerin gövdeleri ^[b] Kiriş veya kolon olarak kullanılacak I profilinden kutu şeklinde teşkil edilen enkesitlerin yan levhaları Kiriş veya kolon olarak kullanılacak yapma kutu enkesitlerin gövdeleri Boru enkesitli elemanlar	h/t_w	$1.49 \sqrt{\frac{E}{F_y}}$	$1.49 \sqrt{\frac{E}{F_y}}$	
	h/t_w	$C_a \leq 0.125$ ise $2.45 \sqrt{\frac{E}{F_y}} (1 - 0.93C_a)$	$C_a \leq 0.125$ ise $3.76 \sqrt{\frac{E}{F_y}} (1 - 2.75C_a)$	
	h/t	$C_a > 0.125$ ise $0.77 \sqrt{\frac{E}{F_y}} (2.93 - C_a) \geq 1.49 \sqrt{\frac{E}{F_y}}$	$C_a > 0.125$ ise $1.12 \sqrt{\frac{E}{F_y}} (2.33 - C_a) \geq 1.49 \sqrt{\frac{E}{F_y}}$	
	h/t	$C_a = \frac{\Omega_c P_a}{F_y A}$, $\Omega_c = 1.67$ (GKT)	$C_a = \frac{P_u}{\phi_c (F_y A)}$, $\phi_c = 0.90$ (YDKT)	
	D/t	$0.038 \frac{E}{F_y}$	$0.044 \frac{E}{F_y}^{[c]}$	

Tablo 9.3 (devamı)

Eleman Tanımı	Narinlik Oranı	Sınır değerler		Açıklama
		Süneklik Düzeyi Yüksek Elemanlar, λ_{hd}	Süneklik Düzeyi Sınırlı Elemanlar, λ_{md}	
Rijitleştirilmemiş Elemanlar I veya yapma I kesitlerin başlıkları, U veya T kesitler, korniyer (L) veya ayrıık çift korniyerlerin kolları, sürekli birleşik çift korniyerlerin kolları	b/t	$0.30 \sqrt{\frac{E}{F_y}}$	$0.38 \sqrt{\frac{E}{F_y}}$	
Kompozit Elemanlar Kutu enkesitli kompozit elemanların cidarları	b/t	$1.4 \sqrt{\frac{E}{F_y}}$	$2.26 \sqrt{\frac{E}{F_y}}$	
Boru enkesitli kompozit elemanların cidarı	D/t	$0.076 \frac{E}{F_y}$	$0.15 \frac{E}{F_y}$	

^[a] Kiriş veya kolon olarak kullanılan dikdörtgen kutu enkesitlerde, yapma kutu enkesitler ve I kesitinden kutu şeklinde teşkil edilen kesitlerin başlıklarında enkesit koşulunun sınır değeri $1.12 \sqrt{E/F_y}$ olarak alınacaktır.

^[b] $C_a \leq 0.125$ için süneklik düzeyi yüksek moment aktaran çerçevelerdeki I kesitlerde, enkesit koşulunun (h/t_w) sınır değeri $2.45 \sqrt{E/F_y}$ 'yi aşamaz. $C_a \leq 0.125$ için süneklik düzeyi sınırlı moment aktaran çerçevelerdeki I kesitlerde ise enkesit koşulunun (h/t_w) sınır değeri $3.76 \sqrt{E/F_y}$ 'yi aşamaz.

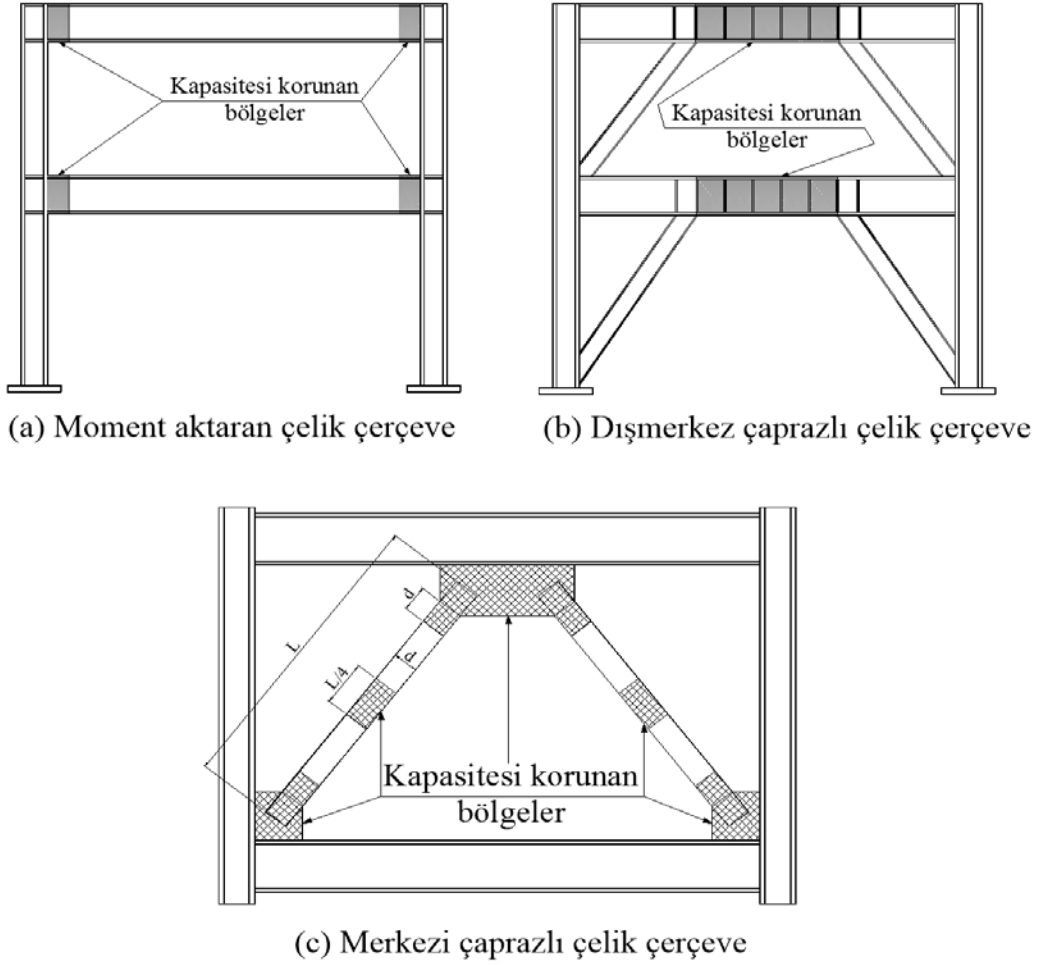
^[c] Kiriş veya kolon olarak kullanılan boru profillerdeki enkesit koşulunun sınır değeri $0.07E/F_y$ olarak alınabilir.

9.2.9. Süneklik Düzeyi Yüksek Yatay Yük Taşıyıcı Sistemler için Kapasitesi Korunmuş Bölgeler

Süneklik düzeyi yüksek yatay yük taşıyıcı sistemler için *kapasitesi korunmuş bölgeler*, moment aktaran çerçevelerde olası plastik mafsal bölgeleri ve dışmerkez çaprazlı çelik çerçevelerin bağ kirişleri ile merkezi çaprazlı çelik çerçevelerin çapraz elemanlarının uç ve orta bölgelerini kapsamaktadır (**Şekil 9.1**). Bu bölgeler içinde ilgili elemanların doğrusal olmayan davranışını olumsuz yönde etkileyen ani enkesit değişimlerine, ek detayı uygulanmasına, boşluklara (geçici montaj amaçlı boşluklar dahil), eleman bağlantılarına ve başlıklı kayma elemanlarının kullanılmasına izin verilmez.

9.2.10. Kolon ve Kiriş Ekleri

9.2.10.1 – Deprem yükü etkisindeki taşıyıcı sistemlerin kapsamı dışında olan kolonlar da dahil olmak üzere, tüm kolonlar için *kolon ekleri* kiriş başlıklarının kolona birleşim düzlemlerinden en az 1.2 m uzakta yapılacaktır. Ancak, kolon net yüksekliğinin 2.4 m den az olması halinde, kolon eki net yüksekliğin ortasında teşkil edilecektir. Bununla beraber, kolon gövdesi ve başlıklarının tam penetrasyonlu küt kaynak ile birleştirildiği eklerin, kolon enkesit yüksekliğinden az olmamak koşulu ile, kiriş başlıklarının kolona birleşim düzlemlerine daha yakın bölgelerde teşkil edilmesine izin verilebilir.



Şekil 9.1

9.2.10.2 – Kolon eklerinin boyutlandırılmasında ek detayının gerekli dayanımı, kolonun boyutlandırılmasında esas alınan iç kuvvet durumu ve ilgili maddelerde belirtilen kurallar esas alınarak belirlenecektir.

9.2.10.3 – Kolon ekleri bulonlu, köşe ve küt kaynaklı yapılabilir. Ekin küt kaynaklı olması durumunda tam penetrasyonlu küt kaynak kullanılacaktır (Bkz. **Ek 9A**).

9.2.10.4 – Deprem yükü etkisindeki taşıyıcı sistemler kapsamındaki kiriş ekleri, **9.2.9**'da tanımlanan kapasitesi korunmuş bölgelerin dışında teşkil edilecektir.

9.2.10.5 – Kiriş eklerinin boyutlandırılmasında ek detayının gerekli dayanımı, **9.2.6**'da tanımlanan iç kuvvet durumu esas alınarak belirlenecektir.

9.2.10.6 – Ek detaylarında, levhaların bir elemana sadece bulonlu diğerine sadece kaynaklı olarak bağlantısına izin verilebilir.

9.3. SÜNEKLİK DÜZEYİ YÜKSEK MOMENT AKTARAN ÇELİK ÇERÇEVELER

Süneklik düzeyi yüksek moment aktaran çelik çerçeveler, deprem etkileri altında kirişlerinin önemli ölçüde, kiriş-kolon birleşimlerinin kayma bölgesinin ise sınırlı miktarda doğrusal olmayan şekildeğiştirme yapabilme özelliğine sahip olduğu taşıyıcı sistemlerdir. Süneklik

düzei yüksek moment aktaran çelik çerçevelerin boyutlandırılmasında uyulacak kurallar aşağıda verilmiştir.

9.3.1. Genel Koşullar

9.3.1.1 – Süneklik düzei yüksek moment aktaran çelik çerçevelerin kiriş ve kolonlarında, *başlık genişliği/kalınlığı* ve *gövde yüksekliği/kalınlığı* oranları **Tablo 9.3**'te verilen λ_{hd} sınır değerini aşmayacaktır.

9.3.1.2 – Süneklik düzei yüksek moment aktaran çelik çerçevelerin kiriş başlıkları, yanal ötelenmeye ve burulmaya karşı, süneklik düzei yüksek elemanlar için **9.2.8**'de verilen ilgili koşullar esas alınarak desteklenecektir.

9.3.1.3 – Süneklik düzei yüksek moment aktaran çelik çerçeve kolonlarının boyutlandırılmasında, aşağıda verilen koşullar gözönüne alınarak belirlenecek en elverişsiz iç kuvvetler esas alınacaktır.

(a) **9.2.5**'te verilen, deprem etkisini içeren yük birleşimleri dikkate alınarak elde edilecek kesme kuvveti, eksenel kuvvet ve eğilme momentleri.

(b) Eğilme momentleri gözönüne alınmaksızın, **9.2.6** uyarınca elde edilecek eksenel çekme ve basınç kuvvetleri. Ancak, kolon uçları arasında etkiyen yatay kuvvetlerin bulunması halinde, bunların oluşturacağı eğilme momentleri de gözönüne alınacaktır.

9.3.1.4 – Süneklik düzei yüksek moment aktaran çelik çerçevelerin kirişleri, **9.2.5** esas alınarak elde edilecek en elverişsiz iç kuvvetler altında boyutlandırılacaktır.

9.3.2. Kolonların Kirişlerden Daha Güçlü Olması Koşulu

9.3.2.1 – Süneklik düzei yüksek moment aktaran çelik çerçevelerin veya betonarme perdeli-çelik çerçevesi sistemlerin çerçevelerinin her bir kiriş-kolon düğüm noktasında, gözönüne alınan deprem doğrultusunda, **Denk.(9.7)** ile uyumlu olarak kolonların kirişlerden daha güçlü olma koşulunun sağlandığı gösterilecektir (**Şekil 9.2**).

$$\frac{\sum M_{pc}^*}{\sum M_{pb}^*} > 1.0 \quad (9.7)$$

Denk.(9.7) deki M_{pc}^* kolon eğilme momenti kapasiteleri **Denk.(9.8a)** veya **Denk.(9.8b)** ile hesaplanacaktır. M_{pb}^* kiriş eğilme momenti kapasiteleri, **Denk.(9.9a)** veya **Denk.(9.9b)** ve zayıflatılmış kiriş enkesitli birleşim kullanılması durumunda ise **Denk.(9.9c)** veya **Denk.(9.9d)** ile hesaplanacaktır.

Kolon eğilme momenti kapasitelerinin hesabında, depremin yönü ile uyumlu olarak bu eğilme momenti kapasitelerini en küçük yapan, **9.3.1.3** ile elde edilen P_{ac} (GKT) veya P_{uc} (YDKT) gerekli eksenel basınç kuvveti gözönüne alınacaktır.

$$\sum M_{pc}^* = \sum W_{pc} (F_{yc} - 1.5P_{ac} / A_g) \quad (\text{GKT}) \quad (9.8a)$$

veya

$$\sum M_{pc}^* = \sum W_{pc} (F_{yc} - P_{uc} / A_g) \quad (\text{YDKT}) \quad (9.8b)$$

$$\sum M_{pb}^* = \sum (1.1R_y F_{yb} W_{pb} + 1.5M_{av}) \quad (\text{GKT}) \quad (9.9a)$$

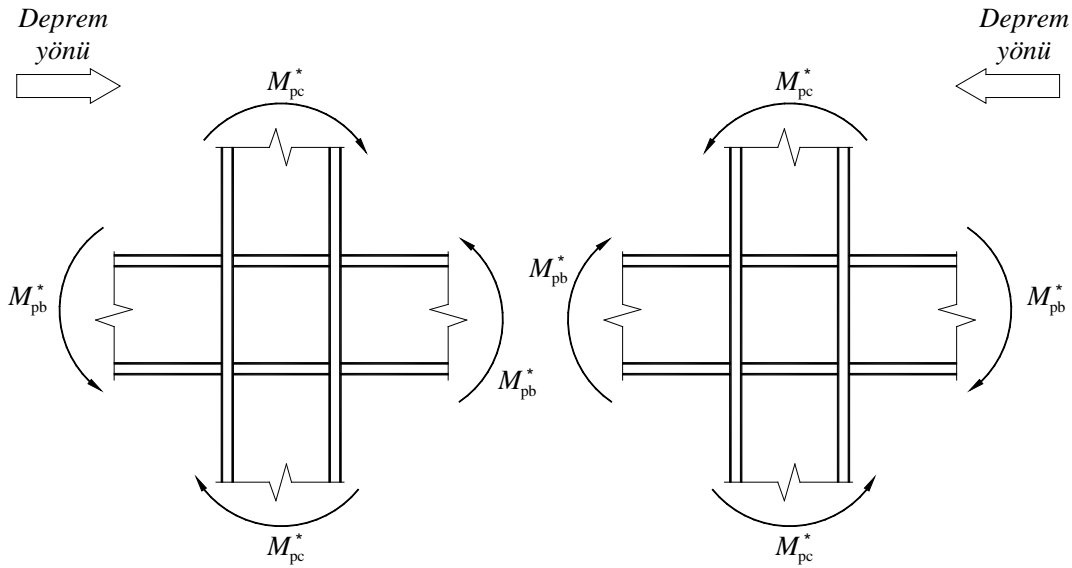
veya

$$\sum M_{pb}^* = \sum (1.1R_y F_{yb} W_{pb} + M_{uv}) \quad (\text{YDKT}) \quad (9.9b)$$

$$\sum M_{pb}^* = \sum (1.1R_y F_{yb} W_{RBS} + 1.5M_{av}) \quad (\text{GKT}) \quad (9.9c)$$

veya

$$\sum M_{pb}^* = \sum (1.1R_y F_{yb} W_{RBS} + M_{uv}) \quad (\text{YDKT}) \quad (9.9d)$$



Şekil 9.2

9.3.3. Kolonların Kirişlerden Daha Güçlü Olması Koşulunun Sağlanmaması Durumu

9.3.3.1 – 9.2.5 te verilen deprem etkisini içeren yük birleşimleri gözönüne alınmak suretiyle, **Denk.(9.10)**'un sağlandığı kolonlarda aşağıda belirtilen durumlar için kolonların kirişlerden daha güçlü olması koşulu aranmayacaktır.

$$P_a < 0.3(F_y A_g / 1.5) \quad (\text{GKT}) \quad (9.10a)$$

veya

$$P_u < 0.3(F_y A_g) \quad (\text{YDKT}) \quad (9.10b)$$

(a) Tek katlı yapılar ve çok katlı yapıların en üst kat kolonları.

(b) Dikkate alınan doğrultuda kolonların kirişlerden daha güçlü olması koşulunu sağlamayan *bir kattaki kolonların* kesme kuvveti dayanımları toplamının o katta aynı doğrultudaki moment aktaran çerçeve kolonlarının kesme kuvveti dayanımları toplamının %20'sinden az olması durumu ve her bir moment aktaran çerçeve aksındaki kolonların kesme kuvveti dayanımları toplamının, o *kolon aksındaki* moment aktaran çerçeve kolonlarının kesme kuvveti dayanımı toplamının %33'ünden küçük olması durumu.

Bu koşul için *kolon aksı*, bir kolon aksına dik doğrultudaki plan boyutunun %10'u içinde kalan paralel sıra kolonlarının da bulunduğu aks olarak tanımlanır. Kolonun tasarım kesme kuvveti dayanımı, kolonların kirişlerden güçlü olması koşulunu sağlayan kolonlarda, her iki ucuna bağlanan kirişlerin veya bu koşulun sağlanmadığı kolonlarda, kolon uçları eğilme momenti dayanımları toplamının H kat yüksekliğine bölünmesiyle elde edilecektir.

9.3.3.2 – Gözönüne alınan deprem doğrultusunda binanın herhangi bir i 'inci katındaki kolonların mevcut kesme kuvveti dayanımlarının gerekli kesme kuvveti dayanımına oranı, ilgili katın üstündeki kolonların mevcut kesme kuvveti dayanımlarının gerekli kesme kuvveti dayanımına oranından %50 daha büyük olması durumunda kolonların kirişlerden daha güçlü olması koşulu aranmayacaktır.

9.3.4. Kiriş - Kolon Birleşim Bölgeleri

9.3.4.1 – Süneklik düzeyi yüksek moment aktaran çelik çerçevelerin kiriş-kolon birleşimlerinde aşağıdaki üç koşul bir arada sağlanacaktır.

(a) Birleşim en az 0.04 radyan *görelî kat öteleme açısı*'nı (görelî kat öteleme/kat yüksekliği) sağlayabilecek kapasitede olacaktır. Bunun için, deneysel ve/veya analitik yöntemlerle geçerliliği kanıtlanmış olan detaylar kullanılacaktır. Geçerliliği kanıtlanmış olan çeşitli bulonlu ve kaynaklı birleşim detayı örnekleri ve bunların uygulama sınırları **Ek 9B**'de verilmiştir.

(b) Birleşimin kolon yüzündeki M_{uc} *gerekli eğilme momenti dayanımı*, **Ek 9B**'de tanımlanan detaylarda, düğüm noktasına birleşen kirişin olası plastik eğilme momenti, M_{pr} ile kiriş ucundaki olası plastik mafsalın yeri dikkate alınarak, **Denk.(9.11)** ile hesaplanacak eğilme momenti dayanımından daha az olmayacaktır.

$$M_{uc} = M_{pr} + V_{uc} \ell_h \quad (9.11)$$

Gerekli eğilme momenti dayanımı'nin belirlenmesinde, kirişin plastik mafsal ve kolon yüzü arasındaki bölümü için, düşey yüklerden gelen ilave eğilme momentinin katkısı da dikkate alınabilir.

(c) Birleşimin boyutlandırılmasında kullanılacak V_{uc} kesme kuvveti, akma (mekanizma) durumu esas alınarak belirlenen kesme kuvveti ile kiriş ucundaki plastik mafsal noktalarında $(1.2G + 0.5Q + 0.2S)$ yük birleşimi altında hesaplanacak kesme kuvveti toplanarak **Denk.(9.12)** ile elde edilecektir. *Gerekli kesme kuvveti dayanımı*'nin belirlenmesinde, kirişin plastik mafsal ve kolon yüzü arasındaki bölümü için, düşey yüklerden gelen ilave kesme kuvvetinin katkısı da dikkate alınabilir.

$$V_{uc} = V_d \pm (M_{pr_i} + M_{pr_j}) / \ell_n \quad (9.12)$$

9.3.4.2 – Kiriş-kolon birleşim detayında, kolon ve kiriş başlıklarının sınırladığı kayma bölgesinin (**Şekil 9.3**) V_{up} gerekli kesme kuvveti dayanımı, kolona birleşen kirişlerin olası plastik momentleri etkisinden meydana gelen kolon kesme kuvveti esas alınarak **Denk.(9.13)** ile hesaplanacaktır.

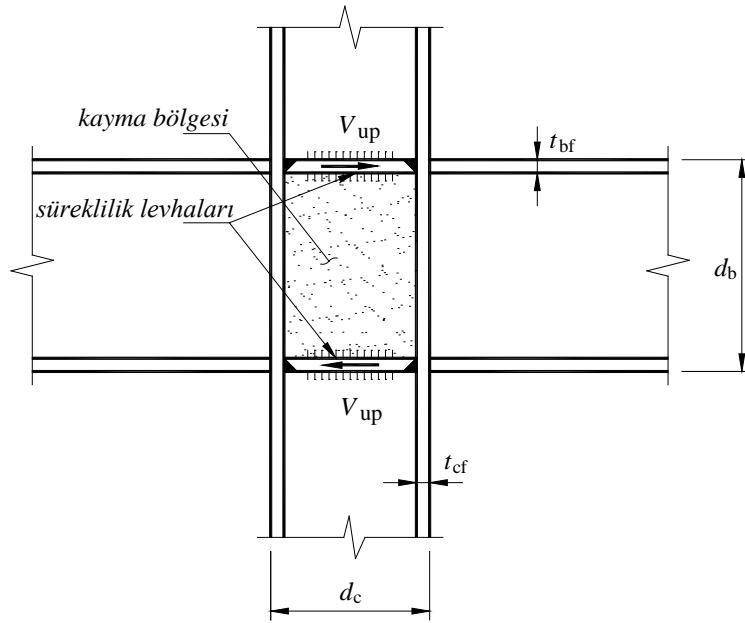
$$V_{up} = \sum M_{uc} \left(\frac{1}{d_b - t_{bf}} - \frac{1}{H_{ort}} \right) \quad (9.13)$$

(a) Kayma bölgesi yeterli kesme kuvveti dayanımına sahip olacak şekilde boyutlandırılacaktır. Bunun için, kayma etkisinde akma sınır durumu gözönüne alınarak, kayma bölgesinin tasarım

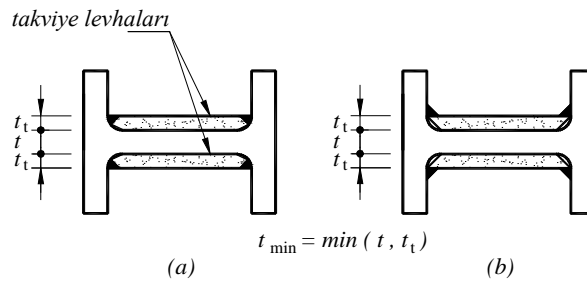
kesme kuvveti dayanımı $\phi_v = 1.0$ (YDKT) ile belirlenecektir. Bu koşulun sağlanamaması halinde kayma bölgesi, gövde takviye levhaları veya örneğin köşegen doğrultusunda levhalar eklenerek güçlendirilecektir.

(b) Kolon gövde levhasının ve eğer kullanılmış ise takviye levhalarının her birinin en küçük kalınlığı, $t_{\min} \geq u/180$ koşulunu sağlayacaktır (**Şekil 9.4**). Bu koşulun sağlanmadığı durumlarda, takviye levhaları ve kolon gövde levhası birlikte çalışmaları sağlanacak şekilde birbirlerine kaynaklanacak ve levha kalınlıkları toplamının $\sum t \geq u/180$ koşulunu sağladığı kontrol edilecektir.

(c) Kayma bölgesinde takviye levhaları kullanılması halinde, bu levhaların kolon başlık levhalarına bağlanması için tam penetrasyonlu küt kaynak veya köşe kaynağı kullanılacaktır (**Şekil 9.4**). Bu kaynaklar, takviye levhası tarafından karşılanan kesme kuvveti gözönüne alınarak boyutlandırılacaktır.



Şekil 9.3



Şekil 9.4

9.3.4.3 – Moment aktaran kiriş-kolon birleşim detaylarında, kolon gövdesinin her iki tarafına, kiriş başlıkları seviyesinde *süreklilik levhaları* konularak kiriş başlıklarındaki çekme ve basınç kuvvetlerinin kolona (ve iki taraflı kiriş-kolon birleşimlerinde komşu kirişe) güvenle aktarılması sağlanacaktır (**Şekil 9.3**).

(a) Süreklilik levhalarının kalınlıkları, tek taraflı kiriş birleşimlerinde birleşen kirişin başlık kalınlığından, kolona iki taraftan kiriş birleşmesi durumunda ise birleşen kirişlerin başlık kalınlıklarının büyüğünden daha az olmayacaktır.

(b) Süreklilik levhalarının kolon gövde ve başlıklarına bağlantısı için tam penetrasyonlu küt kaynak kullanılacaktır. Süreklilik levhasının kolon gövdesine bağlantısı için köşe kaynağı da kullanılabilir. Ancak bu kaynağın, süreklilik levhasının kendi düzlemindeki kesme kapasitesine eşit bir kuvveti kolon gövdesine aktaracak boy ve kalınlıkta olması gereklidir.

(c) Kolon başlık kalınlığının

$$t_{cf} \geq 0.4 \sqrt{1.8 b_{bf} t_{bf} \frac{R_{yb} F_{yb}}{R_{yc} F_{yc}}} \quad (9.14a)$$

ve

$$t_{cf} \geq \frac{b_{bf}}{6} \quad (9.14b)$$

koşullarının her ikisini de birlikte sağlaması durumunda süreklilik levhasına gerek olmayabilir.

9.3.4.4 – Kiriş-kolon birleşim detayının boyutlandırılmasında, **Ek 9B**'de verilen hesap esasları kullanılacaktır.

9.3.4.5 – *Kapasitesi korunmuş bölgelerde*, **9.2.9**'da verilen koşullara uyulacaktır. Bu bölgeler içinde başlıklı kayma elemanlarının kullanılmasına izin verilmez.

9.3.5. Kolon Ekleri

Kolon ekleri **9.2.10**'da verilen ilgili koşulları sağlayacak şekilde boyutlandırılacaktır. Ayrıca, bulonlu ek detayı uygulanması halinde, kolon eklerinin gerekli eğilme dayanımı, eklenen elemanlardan küçük enkesitli olanı dikkate alınarak $R_y F_y W_p / 1.5$ (GKT) veya $R_y F_y W_p$ (YDKT) şeklinde hesaplanacaktır. Eklerin gerekli kesme kuvveti dayanımı, $\sum M_{pc} / 1.5 H_c$ (GKT) veya $\sum M_{pc} / H_c$ (YDKT), **9.3.1.3(a)** ve **9.3.1.3(b)** den elde edilen kesme kuvveti değerlerinden en büyüğü olarak alınacaktır. Burada, $\sum M_{pc}$, eklenen kolonun alt ve üst uçlarındaki kolon eğilme momenti dayanımlarının toplamıdır.

9.3.6. Kiriş – Kolon Birleşimlerinin Stabilitesi

Çerçeve düzlemi dışına doğru meydana gelebilecek dönmelerin önlenmesi amacıyla kolonlar, kiriş-kolon birleşim bölgelerinde, aşağıdaki durumlar dikkate alınarak desteklenecektir.

(a) Kiriş - kolon birleşim bölgelerinin döşeme sistemi veya çatı stabilite bağlantıları ile yanal doğrultuda desteklendiği durumlarda, kiriş ve kolon gövdelerinin aynı düzlemde olması halinde ve kayma bölgesi dışında kolonun elastik kaldığı gösterildiğinde, kolon başlıkları sadece kiriş üst başlıkları hizasında yanal doğrultuda desteklenecektir. **Denk. (9.7)**'de verilen oranın 2.0 den büyük olduğu durumlarda kolonların elastik kaldığı varsayılabilir. Diğer durumlarda, kolon başlıkları, kiriş alt ve üst başlıkları hizalarından yanal doğrultuda desteklenecektir. Her bir yanal destek elemanı, $F_y A_{fb} / 1.5$ (GKT) veya $F_y A_{fb}$ (YDKT) ile hesaplanan değerlerin %2 sine eşit bir aksenal kuvvet etkisi altında boyutlandırılacaktır.

(b) Kiriş - kolon birleşim bölgelerinin buldukları çerçeve düzlemine dik doğrultuda yanal olarak desteklenmediği durumlarda kolonlar, yanal olarak desteklendikleri noktalar arasında kalan boy kullanılarak ve aşağıdaki koşullara uygun olarak, “Çelik Yapıların Tasarım, Hesap ve Yapım Esaslarına Dair Yönetmelik” Bölüm 11 esasları çerçevesinde boyutlandırılacaktır.

(1) Kolonun gerekli dayanımı, 9.2.6’da tanımlanan yük birleşimleri kullanılarak elde edilecektir.

(2) Kolonun narinlik oranı, $L/i \leq 60$ koşulunu sağlayacaktır.

(3) Kolonun çerçeve düzlemine dik doğrultudaki gerekli eğilme momenti dayanımı, yanal destek elemanı için (a)’da tanımlanan gerekli eksenel kuvvet dayanımı etkisinde oluşacak yanal doğrultudaki yerdeğiştirmenin esas alındığı ikinci mertebe eğilme momenti olarak hesaplanacaktır.

9.4. SÜNEKLİK DÜZEYİ SINIRLI MOMENT AKTARAN ÇELİK ÇERÇEVELER

Süneklik düzeyi sınırlı moment aktaran çelik çerçeveler, deprem etkileri altında kirişlerin, kolonların ve kiriş-kolon birleşimlerinin kayma bölgesinin sınırlı miktarda doğrusal olmayan şekildeğiştirme yapabilme özelliğine sahip olduğu taşıyıcı sistemlerdir. Süneklik düzeyi sınırlı moment aktaran çelik çerçevelerin boyutlandırılmasında uyulacak kurallar aşağıda verilmiştir.

9.4.1. Genel Koşullar

9.4.1.1 – Süneklik düzeyi sınırlı moment aktaran çelik çerçevelerin kiriş ve kolonlarında, *başlık genişliği/kalınlığı* ve *gövde yüksekliği/kalınlığı* oranları **Tablo 9.3**’te verilen λ_{md} sınır değerlerini aşmayacaktır.

9.4.1.2 – Süneklik düzeyi sınırlı moment aktaran çelik çerçevelerin kiriş başlıkları, yanal ötelenmeye ve burulmaya karşı, süneklik düzeyi sınırlı elemanlar için 9.2.8’de verilen ilgili koşullar esas alınarak desteklenecektir.

9.4.1.3 – Süneklik düzeyi sınırlı moment aktaran çelik çerçeve kolonlarının boyutlandırılmasında 9.3.1.3’te verilen kurallar geçerlidir.

9.4.1.4 – Süneklik düzeyi sınırlı moment aktaran çelik çerçeve kirişlerinin boyutlandırılmasında 9.3.1.4’te verilen kurallar geçerlidir.

9.4.1.5 – Süneklik düzeyi sınırlı moment aktaran çelik çerçevelerde süneklik düzeyi yüksek moment aktaran çelik çerçeveler için 9.3.2’de verilen, *kolonların kirişlerden daha güçlü olması* koşuluna uyulması zorunlu değildir.

9.4.2. Kiriş - Kolon Birleşim Bölgeleri

9.4.2.1 – Süneklik düzeyi sınırlı moment aktaran çelik çerçevelerin moment aktaran kiriş-kolon birleşimlerinde aşağıdaki üç koşul birarada sağlanacaktır:

(a) Birleşim en az 0.02 radyan *görelî kat öteleme açısı*’nı (görelî kat öteleme/kat yüksekliği) sağlayabilecek kapasitede olacaktır. Bunun için, deneysel ve/veya analitik yöntemlerle geçerliliği kanıtlanmış olan detaylar kullanılacaktır. Geçerliliği kanıtlanmış olan çeşitli bulonlu ve kaynaklı birleşim detayı örnekleri ve bunların uygulama sınırları **Ek 9B**’de verilmiştir.

(b) Birleşimin M_{uc} *gerekli eğilme momenti dayanımı* hesabında, 9.3.4.1(b)’de verilen kurallar geçerlidir.

(c) Birleşimin boyutlandırılmasında esas alınacak V_{uc} kesme kuvvetinin belirlenmesinde 9.3.4.1(c)'de verilen kurallar geçerlidir.

9.4.2.2 – Kiriş-kolon birleşim detayında, kolon ve kiriş başlıklarının sınırladığı kayma bölgesinin (Şekil 9.3) gerekli kesme kuvveti dayanımı, (YDKT) veya (GKT) yük birleşimleri altında en elverişsiz sonucu verecek kiriş uç momentleri ile belirlenecektir.

9.4.2.3 – Moment aktaran kiriş-kolon birleşim detaylarında, 9.3.4.3'te verilen kurallar geçerlidir.

9.4.2.4 – Birleşim detayının boyutlandırılmasında, Ek 9B'de verilen hesap esasları kullanılacaktır.

9.4.2.5 – *Kapasitesi korunmuş bölgelerde* 9.3.4.5'te verilen koşullara uyulacaktır.

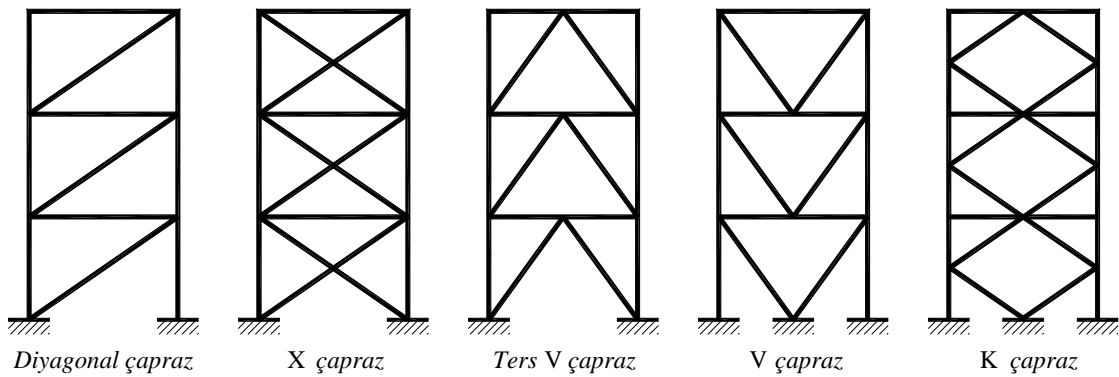
9.4.3. Kolon Ekleri

Süneklik düzeyi yüksek moment aktaran çelik çerçevelerin kolon ekleri için 9.3.5'te verilen koşullar süneklik düzeyi sınırlı moment aktaran çelik çerçevelerin kolon ekleri için de aynen geçerlidir.

9.5. MERKEZİ VE DIŞMERKEZ ÇAPRAZLI ÇELİK ÇERÇEVELER

Çaprazlı çelik çerçeveler, mafsallı birleşimli veya moment aktaran çerçeveler ile bunlara merkezi ve dışmerkez olarak bağlanan çaprazlardan oluşan yatay yük taşıyıcı sistemlerdir. Bu tür sistemlerin yatay yük taşıma kapasiteleri, eğilme dayanımlarının yanında, daha çok veya tümüyle elemanların aksenal kuvvet dayanımları ile sağlanmaktadır. Çaprazlı çelik çerçeveler, çaprazların düzenine bağlı olarak ikiye ayrılırlar.

(a) Merkezi çaprazlı çelik çerçeveler (Şekil 9.5).



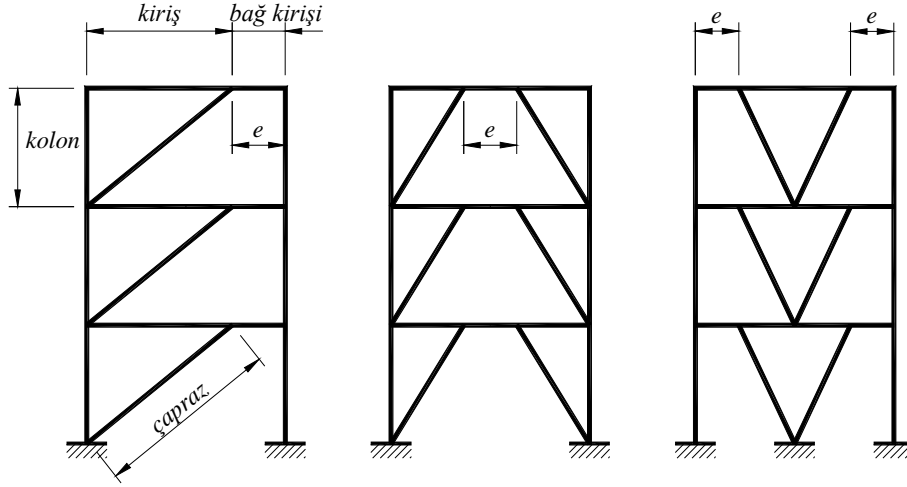
Şekil 9.5

(b) Dışmerkez çaprazlı çelik çerçeveler (Şekil 9.6).

Normal kat ve çatı düzlemleri içinde teşkil edilen ve yatay kuvvetlerin yatay yük taşıyıcı sistemlere aktarılmasını sağlayan sistemlerin tasarımı ile ilgili kurallar 9.10 kapsamında değerlendirilecektir.

Çaprazların çerçeve düğüm noktalarına merkezi olarak bağlandığı *merkezi çaprazlı çelik çerçeveler* süneklik düzeyi yüksek veya süneklik düzeyi sınırlı sistem olarak boyutlandırılabilirler. Buna karşılık, çaprazların çerçeve düğüm noktalarına dışmerkez olarak

bağlandığı dışmerkez çaprazlı çelik çerçeveler süneklik düzeyi yüksek sistem olarak boyutlandırılacaklardır.



Şekil 9.6

9.6. SÜNEKLİK DÜZEYİ YÜKSEK MERKEZİ ÇAPRAZLI ÇELİK ÇERÇEVELER

Süneklik düzeyi yüksek merkezi çaprazlı çelik çerçeveler, basınç etkisindeki çapraz elemanların bazılarının burkulması halinde dahi, sistemde önemli ölçüde dayanım kaybı meydana gelmeyecek şekilde boyutlandırılırlar. Bu sistemlerin boyutlandırılmasında uygulanacak kurallar aşağıda verilmiştir.

9.6.1. Genel Koşullar

9.6.1.1 – Süneklik düzeyi yüksek merkezi çaprazlı çelik çerçevelerin kiriş, kolon ve çaprazlarında, *başlık genişliği/kalınlığı*, *gövde yüksekliği/kalınlığı* ve *çap/kalınlık* oranları **Tablo 9.3**'te verilen λ_{hd} sınır değerlerini aşmayacaktır.

9.6.1.2 – Binanın bir aksı üzerindeki merkezi çapraz sistemi elemanları, o aks doğrultusundaki her iki deprem yönünde etkiyen yatay kuvvetlerin en az %30'u ve en çok %70'i basınca çalışan çaprazlar tarafından karşılanacak şekilde düzenlenecektir.

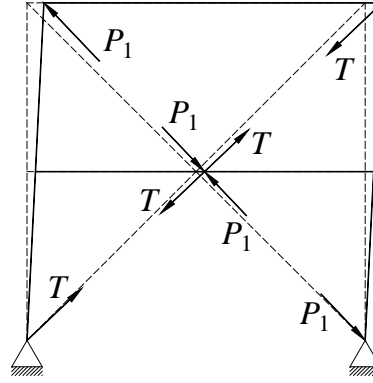
9.6.2. Sistem Analizi

9.6.2.1 – Süneklik düzeyi yüksek merkezi çaprazlı çelik çerçeve sistemlerin kolon, kiriş ve birleşimlerinin boyutlandırılmasında gerekli dayanımlar, **9.2.6** esas alınarak hesaplanacaktır.

9.6.2.2 – Kolon, kiriş ve birleşimlerin **9.2.6**'da tanımlanan akma (mekanizma) durumu ile uyumlu iç kuvvetlerinin hesabı için çapraz elemanların iç kuvvetleri aşağıda (a) ve (b)'de tanımlanmıştır.

(a) Eksenel basınç kuvveti etkisindeki çapraz elemanların burkulma anına karşı gelen tipik mekanizma durumunda (**Şekil 9.7a**), çapraz elemanların plastikleşmesine neden olan ve **Denk.(9.15)** ve **Denk.(9.16)** ile belirlenen olası eksenel çekme ve basınç kuvveti dayanımları.

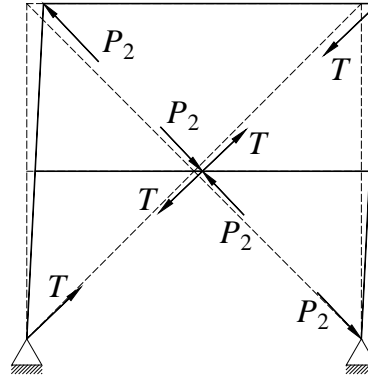
Deprem Yönü



Şekil 9.7a

(b) Eksenel basınç kuvveti etkisindeki çapraz elemanların burkulma sonrasına karşı gelen tipik mekanizma durumunda (Şekil 9.7b), çapraz elemanların plastikleşmesine neden olan ve Denk.(9.15) ve Denk.(9.17) ile belirlenen olası eksenel çekme kuvveti ve burkulma sonrası oluşan olası eksenel basınç kuvveti dayanımları.

Deprem Yönü



Şekil 9.7b

$$T = R_y F_y A_g \quad (9.15)$$

$$P_1 = 1.14 F_{cre} A_g \quad (9.16)$$

$$P_2 = 0.30 (1.14 F_{cre} A_g) \quad (9.17)$$

Denk.(9.15), Denk.(9.16) ve Denk.(9.17) ile belirlenen olası eksenel çekme ve basınç kuvveti dayanımları (YDKT) için aynen, (GKT) için 1.5 ile bölünerek kullanılacaktır. F_{cre} , olası kritik burkulma gerilmesinin hesabında çapraz elemanın kendi boyu esas alınabilir.

9.6.2.3 – Kolon, kiriş ve birleşimlerin eksenel kuvvetleri, 9.6.2.2(a) ve (b)'nin esas alındığı mekanizma durumlarının her biri için denge denklemleri yardımıyla hesaplanacaktır.

9.6.2.4 – Kolon, kiriş ve birleşimlerin gerekli dayanımlarının belirlenmesinde, **9.2.5**'te verilen yük birleşimlerindeki deprem etkileri yerine **9.6.2.3**'te tanımlanan iç kuvvetlerden en elverişsiz olanları kullanılacaktır. Bu deprem etkileri, **9.2.6** uyarınca, arttırılmış deprem etkilerinden daha büyük olmayacaktır.

9.6.3. Çaprazlar

Süneklik düzeyi yüksek merkezi çaprazlı çelik çerçevelerin çapraz elemanları aşağıdaki koşulları sağlayacak şekilde boyutlandırılacaktır.

9.6.3.1 – Çapraz elemanlarda narinlik oranı (çubuk burkulma boyu / atalet yarıçapı) $KL/i \leq 200$ koşulunu sağlayacaktır.

9.6.3.2 – Enkesitleri çok parçalı olan çaprazlar, ancak parçalarının sürekli olarak birleştirilmesi koşulu ile kullanılabilirler.

9.6.3.3 – Çaprazlar, **9.2.5**'te verilen *deprem etkisi içeren yük birleşimleri* dikkate alınarak boyutlandırılacaktır.

9.6.3.4 – Çaprazın etkin net alanı kullanılarak hesaplanan kopma (kırılma) dayanımı, $R_t F_u A_e$ kayıpsız enkesit alanı kullanılarak hesaplanan akma dayanımı, $R_y F_y A_g$ değerinden daha az olmayacaktır. Bu koşul sağlanmadığında net alan enkesiti aşağıdaki koşullar gözönüne alınarak takviye edilecektir.

(a) Takviye elemanının karakteristik akma gerilmesi en az çapraz elemanın karakteristik akma gerilmesine eşit olacaktır.

(b) Takviye elemanının çapraz elemana birleşim detayı, $R_y F_y A_{fb} / 1.5$ (GKT) veya $R_y F_y A_{fb}$ (YDKT) ile hesaplanan eksenel kuvvet etkisi altında boyutlandırılacaktır.

9.6.4. Özel Çapraz Düzenleri İçin Ek Koşullar

9.6.4.1 – **V** veya ters **V** şeklindeki çapraz sistemlerinde, çaprazların bağlandığı kirişlerin sağlaması gereken ek koşullar aşağıda verilmiştir.

(a) Kirişler birleştirdiği kolonlar arasında sürekli olacaktır.

(b) Kirişlerin üst ve alt başlıkları **9.2.8**'de verilen ilgili koşullar esas alınarak yanal doğrultuda desteklenecektir. Ayrıca, kirişlerin üst ve alt başlıklarının çaprazların bağlandığı noktalarda da yanal doğrultuda desteklenmesi sağlanacaktır.

(c) Kirişler ve birleşimlerinin gerekli dayanımları, deprem etkilerini içeren yük birleşimlerine göre, deprem etkileri olarak **9.6.2.2**'de belirtilen iç kuvvetlerin meydana getirdiği dengelenmemiş kuvvetler ve düşey yükler dikkate alınarak hesaplanacaktır.

9.6.4.2 – Süneklik düzeyi yüksek merkezi çelik çaprazlı çerçevelerde **K** şeklindeki (çaprazların kolon orta noktasına bağlandığı) çapraz düzenine izin verilmez.

9.6.4.3 – Süneklik düzeyi yüksek merkezi çaprazlı çelik çerçevelerde sadece çekmeye çalışan çaprazların kullanılmasına izin verilmez.

9.6.5. Çapraz – Kiriş – Kolon Birleşimleri

Çapraz elemanın veya düğüm noktası levhasının kiriş-kolon birleşim bölgesine bağlantısında aşağıdaki koşullara uyulacaktır. Ayrıca, aşağıdaki iç kuvvetler, 9.10.3'te açıklandığı şekilde hesaplanan dikmelerin (aktarma elemanlarının) iç kuvvetleri ile birlikte değerlendirilecektir.

(a) Kirişin kolona birleşimi mafsalı olarak tasarlandığında, birleşim detayı en az 0.025 radyan dönme açısını sağlayacak şekilde oluşturulacaktır. Bu bağlantı detayı için **Ek 9C**'de verilen ve bu koşulu sağladığı kanıtlanmış olan kiriş-kolon birleşim detaylarından biri kullanılabilir.

(b) Kirişin kolona birleşimi rijit olarak tasarlandığında, birleşim detayı aşağıda verilen eğilme momenti değerlerinden küçük olanını aktaracak şekilde boyutlandırılacaktır.

(1) Kirişin M_p plastikleşme momentinin $1.1R_y / 1.5$ (GKT) veya $1.1R_y$ (YDKT) katından oluşan eğilme momenti.

(2) Düğüm noktasına birleşen kolonların $\sum M_p$ toplam plastikleşme momentinin $1.1R_y / 1.5$ (GKT) veya $1.1R_y$ (YDKT) katından oluşan eğilme momenti.

9.6.6. Çapraz Uç Birleşimlerinin Gerekli Dayanımı

Çapraz uç birleşimleri, dayanım fazlalığı katsayısı, D ile çarpılarak büyütülen deprem iç kuvvetleri esas alınarak boyutlandırılacaktır. Bu iç kuvvetler aşağıda verilen eksenel çekme ve basınç kuvvetleri ile eğilme dayanımlarını aşmayacaktır.

(a) Çekme kuvveti dayanımı

Çaprazın çekme etkisinde olması durumunda, çekme kuvveti dayanımı $R_y F_y A_g$ (YDKT) veya $0.7R_y F_y A_g / 1.5$ (GKT) ile hesaplanacaktır.

(b) Basınç kuvveti dayanımı

Çaprazın basınç etkisinde olması durumunda, basınç kuvveti dayanımı, $R_y F_y A_g$ ve $1.14F_{cre} A_g$ ile hesaplanan olası eksenel basınç kuvveti dayanımının küçüğü, (YDKT) için 1.1 veya (GKT) için $0.7(1.1/1.5)$ ile çarpılarak elde edilecektir.

(c) Düğüm noktası levhasının çapraz burkulması ile uyumu

Çapraz birleşimi, çaprazın burkulması nedeniyle oluşacak eğilme etkilerini karşılayacak dayanıma sahip olacaktır. Bu durum aşağıdaki koşullardan birine uyulmak suretiyle sağlanacaktır.

(1) Gerekli eğilme momenti dayanımı

Uç plastik mafsalların çapraz elemanın kendisinde oluşması öngörüldüğünde, çapraz birleşiminin eğilme dayanımı çapraz elemanın olası eğilme dayanımı değerinden daha büyük olmalıdır. Çaprazın olası eğilme momenti dayanımı, en küçük burkulma dayanımına karşı gelen eksene göre $(1.1/1.5)R_y M_p$ (GKT) veya $1.1R_y M_p$ (YDKT) ile hesaplanacaktır.

(2) Dönme kapasitesi

Uç plastik mafsalların düğüm noktası veya bağlantı levhasında oluşması öngörüldüğünde, çapraz birleşimi yeterli dönme kapasitesine sahip olacaktır. Yeterli dönme kapasitesi, çapraz eleman uç birleşiminde kullanılacak düğüm noktası levhası veya bağlantı levhasında plastik dönmeye izin verecek yeterli bölgelerin teşkil edilmesiyle sağlanacaktır. Bu koşulun sağlanabilmesi için uygulanabilecek detaylar **Ek 9C**'de verilmiştir.

9.6.7. Kolon Ekleri

Kolon ekleri 9.2.10'da verilen koşulları sağlayacak şekilde boyutlandırılacaktır. Kolon eklerinin eğilme momenti dayanımı, eklenen elemanlardan küçük kesitli olanının eğilme kapasitesinin %50'sinden az olmayacaktır. Gerekli kesme kuvveti dayanımı, $\sum M_{pc} / 1.5H_c$ (GKT) veya $\sum M_{pc} / H_c$ (YDKT) şeklinde hesaplanacaktır. Burada $\sum M_{pc}$, ekin üst ve altındaki kolonların karakteristik plastik eğilme momenti dayanımlarının toplamını göstermektedir.

9.7. SÜNEKLİK DÜZEYİ SINIRLI MERKEZİ ÇAPRAZLI ÇELİK ÇERÇEVELER

Süneklik düzeyi sınırlı merkezi çaprazlı çelik çerçevelerin boyutlandırılmasında uygulanacak kurallar aşağıda verilmiştir.

9.7.1. Genel Koşullar

9.7.1.1 – Süneklik düzeyi sınırlı merkezi çaprazlı çelik çerçevelerin giriş, kolon ve çaprazlarında, *başlık genişliği/kalınlığı*, *gövde yüksekliği/kalınlığı* ve *çap/kalınlık* oranları **Tablo 9.3**'te verilen λ_{md} sınır değerlerini aşmayacaktır.

9.7.2. Sistem Analizi

Süneklik düzeyi sınırlı merkezi çaprazlı çelik çerçeve sistemlerinin kolon, giriş ve birleşimlerinin boyutlandırılmasında gerekli dayanımlar, 9.2.6'da tanımlanan dayanım fazlalığı katsayısı, D ile büyütülen deprem etkisini içeren yük birleşimleri gözönüne alınarak belirlenecektir.

9.7.3. Çaprazlar

Süneklik düzeyi sınırlı merkezi çaprazlı çelik çerçevelerin çapraz elemanları aşağıdaki koşulları sağlayacak şekilde boyutlandırılacaktır.

9.7.3.1 – Çapraz elemanların narinlik oranı (çubuk burkulma boyu/atalet yarıçapı) $KL / i \leq 200$ sınır değerini aşmayacaktır. Ancak, **V** veya ters **V** şeklindeki çapraz düzenleri kullanılması durumunda, narinlik oranı için $4.0\sqrt{E/F_y}$ koşuluna uyulacaktır.

9.7.3.2 – Süneklik düzeyi sınırlı merkezi çaprazlı çelik çerçevelerde, çapraz elemanlarının enkesitini oluşturan parçaların tek parça olarak davranmalarının sağlanması koşulu ile çok parçalı elemanların kullanılmasına izin verilebilir. Bu koşul, elemanları arasındaki uzaklığı bir bağ levhası kalınlığı kadar olan çok parçalı çubuklarda eşit aralıklı yerleştirilen bağ levhaları ile, diğer durumlarda ise kafes bağlantılar (örgü elemanları) ile sağlanmalıdır. Çok parçalı çaprazların ara bağlantı elemanlarının tasarımında, "Çelik Yapıların Tasarım, Hesap ve Yapım Esaslarına Dair Yönetmelik" Bölüm 8.4 esas alınacaktır.

9.7.3.3 – Çaprazlar, 9.2.5'te verilen *deprem etkisini içeren yük birleşimleri* dikkate alınarak boyutlandırılacaktır.

9.7.4. Özel Çapraz Düzenleri İçin Ek Koşullar

9.7.4.1 – V veya ters V şeklindeki çapraz sistemlerinde, çaprazların kiriş-kolon birleşim bölgesi dışında bağlandığı kirişlerin sağlaması gereken ek koşullar aşağıda verilmiştir.

(a) Kirişler kolonlar arasında sürekli olacaktır.

(b) Kirişlerin üst ve alt başlıkları **9.2.8**'de verilen ilgili koşullar esas alınarak yanal doğrultuda desteklenecektir. Ayrıca, kirişlerin üst ve alt başlıklarının çaprazların bağlandığı noktalarda da yanal doğrultuda desteklenmesi sağlanacaktır.

(c) Kirişler, çaprazların yok sayılması durumunda düşey yükler ve aşağıda tanımlanan çapraz eksenel kuvvetleri altında boyutlandırılacaktır.

Çekme etkisindeki çaprazların boyutlandırılmasında aşağıdaki eksenel kuvvetlerin küçüğü alınacaktır.

(1) $R_y F_y A_g / 1.5$ (GKT) veya $R_y F_y A_g$ (YDKT) olarak hesaplanan olası eksenel çekme kuvveti.

(2) Dayanım fazlalığı katsayısı, D ile büyütülen çekme kuvveti.

Basınç etkisindeki çaprazlarda karakteristik basınç dayanımının %30'u ($0.3F_{cr}A_g$) eksenel basınç kuvveti olarak alınacaktır.

(d) Ayrıca, çaprazların bağlandığı kirişlerin, çaprazların yok sayılması durumunda da kendilerine etkiyen düşey yükleri güvenle taşıdığı gösterilecektir.

9.7.4.2 – Süneklik düzeyi sınırlı merkezi çaprazlı çelik çerçevelerde **K** şeklindeki (çaprazların kolon orta noktasına bağlandığı) çapraz düzenine izin verilmez.

9.7.4.3 – Süneklik düzeyi sınırlı merkezi çaprazlı çelik çerçevelerde sadece çekmeye çalışan çaprazların kullanılmasına izin verilebilir. Ancak, sadece çekme kuvveti taşıyacak şekilde boyutlandırılan çaprazlarda narinlik oranı (çubuk burkulma boyu/atalet yarıçapı) 300'ü aşmayacaktır. Bu sınır çelik kablo ve millere uygulanmayacaktır.

9.7.5. Çapraz Birleşimleri

Çapraz birleşimlerinin boyutlandırılmasında gerekli dayanımlar, **9.7.2** esas alınarak belirlenecektir. Ancak, çapraz birleşiminin boyutlandırılmasında esas alınacak eksenel çekme ve basınç kuvvetlerinin, aşağıda tanımlanan eksenel çekme ve basınç kuvveti dayanımlarından daha büyük olmasına gerek yoktur.

(a) Çaprazın çekme etkisinde olması durumunda, $R_y F_y A_g / 1.5$ (GKT) veya $R_y F_y A_g$ (YDKT) ile hesaplanan olası çekme kuvveti dayanımı.

(b) Çaprazın basınç etkisinde olması durumunda, $R_y F_y A_g$ ve $1.14F_{cre}A_g$ ile belirlenen olası çapraz eksenel basınç kuvveti dayanımlarından küçüğünün (YDKT) için 1.1 veya (GKT) için $0.7(1.1/1.5)$ ile çarpılmasıyla hesaplanan olası çapraz dayanımı.

9.7.6. Kolon Ekleri

Süneklik düzeyi yüksek merkezi çaprazlı çelik çerçevelerin kolon ekleri için **9.6.7**'de verilen koşullar süneklik düzeyi sınırlı merkezi çaprazlı çelik çerçevelerin kolon ekleri için de geçerlidir.

9.8. SÜNEKLİK DÜZEYİ YÜKSEK DIŞMERKEZ ÇAPRAZLI ÇELİK ÇERÇEVELER

Süneklilik düzeyi yüksek dışmerkez çaprazlı çelik çerçeveler, deprem etkileri altında bağ kirişlerinin önemli ölçüde doğrusal olmayan şekildeğiştirme yapabilme özelliğine sahip olduğu yatay yük taşıyıcı sistemlerdir. Bu sistemler, bağ kirişlerinin plastik şekildeğiştirmesi sırasında, kolonların, çaprazların ve bağ kirişi dışındaki diğer kirişlerin elastik bölgede kalması sağlanacak şekilde boyutlandırılırlar. Süneklilik düzeyi yüksek dışmerkez çaprazlı çelik çerçevelerin boyutlandırılmasında uygulanacak kurallar aşağıda verilmiştir.

9.8.1. Genel Koşullar

9.8.1.1 – Süneklilik düzeyi yüksek dışmerkez çaprazlı çelik çerçevelerin kiriş, kolon ve çaprazlarında, *başlık genişliği/kalınlığı*, *gövde yüksekliği/kalınlığı* ve *çap/kalınlık* oranları **Tablo 9.3**'te verilen λ_{hd} sınır değerini aşmayacaktır.

9.8.2. Bağ Kirişleri

9.8.2.1 – Süneklilik düzeyi yüksek dışmerkez çaprazlı çelik çerçevelerde, her çapraz elemanın en az bir ucunda bağ kirişi bulunacaktır.

9.8.2.2 – Bağ kirişleri, **9.2.5**'te verilen *deprem etkilerini içeren yük birleşimleri* esas alınarak hesaplanan iç kuvvetler (eğilme momenti, eksenel kuvvet ve kesme kuvveti) altında boyutlandırılacaktır.

9.8.2.3 – Bağ kirişinin tasarım kesme kuvveti dayanımı, V_n / Ω_v (GKT) veya $\phi_v V_n$ (YDKT), **Denk.(9.18)**'de belirtildiği şekilde, gövdede kesme kuvveti etkisinde akma ve kesitin eğilme momenti etkisinde akma sınır durumlarından bulunan en küçük kesme kuvveti dayanımı olarak alınır. Her iki sınır durum için, $\Omega_v = 1.67$ (GKT) veya $\phi_v = 0.90$ (YDKT) olarak alınacaktır.

$$V_n = \min(V_p; 2M_p/e) \quad (9.18)$$

V_p ve M_p için aşağıda verilen ifadeler kullanılacaktır.

$$\frac{P_r}{P_y} \leq 0.15 \quad \text{için} \quad V_p = 0.6F_y A_w \quad \text{ve} \quad M_p = F_y W_p \quad (9.19)$$

$$\frac{P_r}{P_y} > 0.15 \quad \text{için} \quad V_p = 0.6F_y A_w \sqrt{1 - (P_r / P_y)^2} \quad \text{ve} \quad M_p = F_y W_p \left(\frac{1 - P_r / P_y}{0.85} \right) \quad (9.20)$$

Akma sınır durumunda, P_y eksenel kuvvet dayanımı, $F_y A_g / 1.5$ (GKT) veya $F_y A_g$ (YDKT) olarak alınacaktır.

9.8.2.4 – Bağ kirişinin gövde levhası tek parçalı olacak, gövde düzlemi içinde takviye levhaları bulunmayacaktır. Gövde levhasında boşluk açılmasına izin verilmez.

9.8.2.5 – Bağ kirişi geniş başlıklı hadde **I** profili veya yapma **I** enkesitli olacaktır. Yapma enkesitli bağ kirişi kullanılması durumunda, başlık ve gövde levhası birleşimleri tam penetrasyonlu küt kaynak ile sağlanacaktır.

9.8.3. Baę Kirişinin Yanal Doğrultuda Desteklenmesi

9.8.3.1 – Baę kirişinin üst ve alt başlıkları kirişin iki ucunda, kolon kenarında düzenlenen baę kirişlerinde ise kirişin bir ucunda, 9.2.8.2(b)'de verilen özel koşullar esas alınarak yanıl doğrultuda desteklenecektir.

9.8.4. Baę Kirişinin Dönme Açısı

Baę kirişinin bulunduęu i 'inci katın, Bölüm 4'te tanımlanan Δ_i görelil kat ötelemesine baęlı olarak

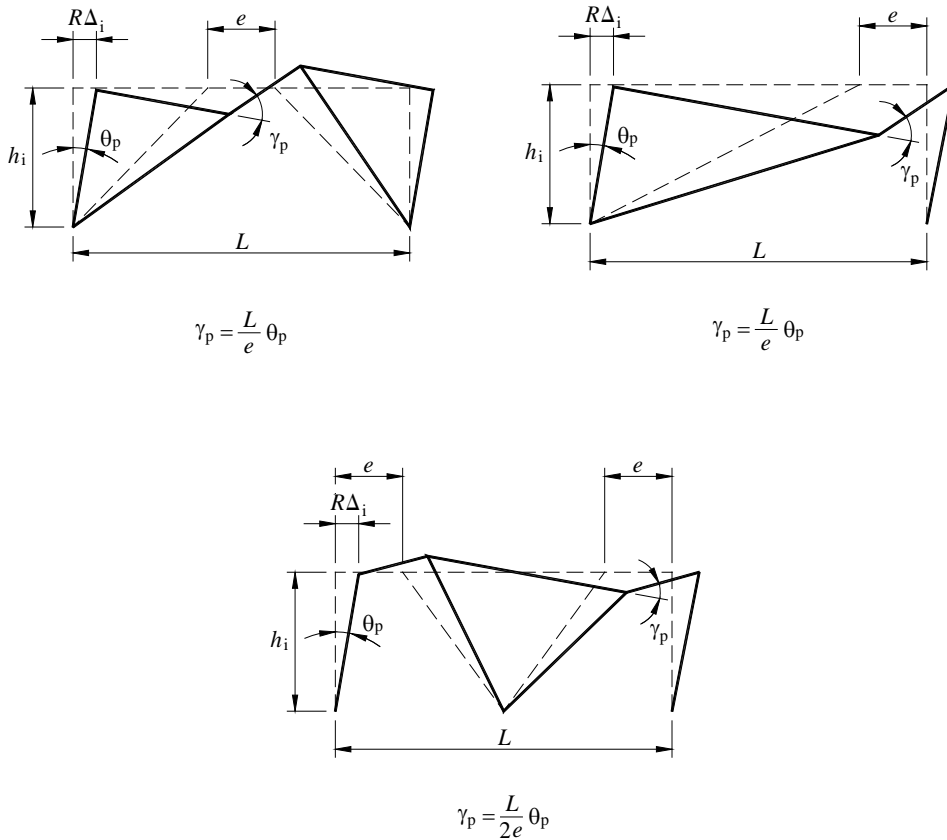
$$\theta_p = \frac{R \Delta_i}{I h_i} \quad (9.21)$$

denklemleri ile bulunan görelil kat ötelemesi açısından dolayı, baę kirişii ile bu kirişin uzantısındaki kat kirişii arasında meydana gelen γ_p baę kirişii dönme açısı aşıęıda verilen sınır deęerleri aşmayacaktır, (Şekil 9.8).

(a) Baę kirişii uzunluęunun $1.6M_p / V_p$ 'ye eşit veya daha küçük olması halinde 0.08 radyan.

(b) Baę kirişii uzunluęunun $2.6M_p / V_p$ 'ye eşit veya daha büyük olması halinde 0.02 radyan.

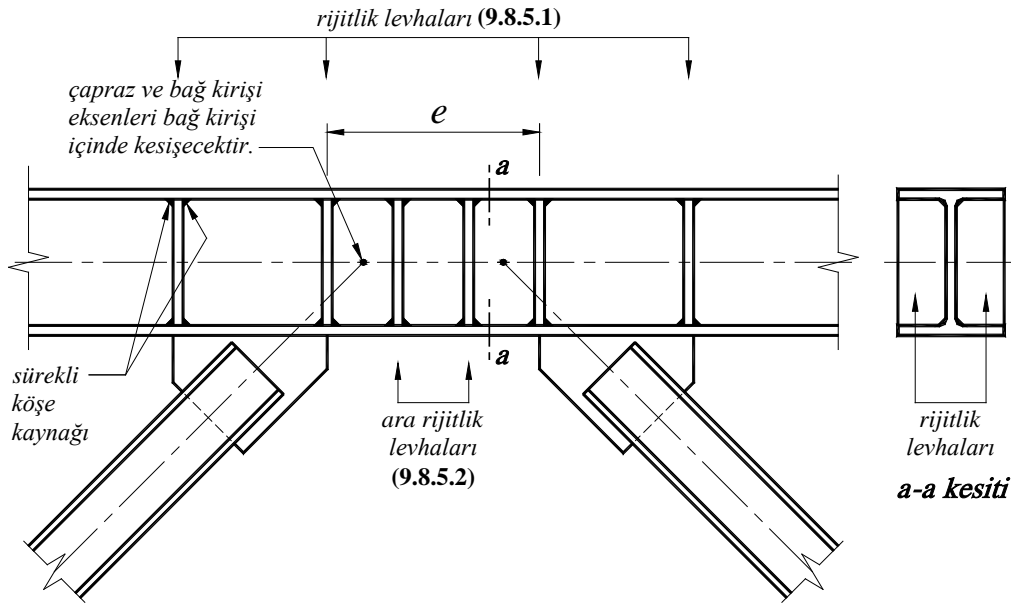
Baę kirişii uzunluęunun bu iki sınır deęer arasında olması halinde doğrusal interpolasyon yapılacaktır.



Şekil 9.8

9.8.5. Rijitlik (Berkitme) Levhaları

9.8.5.1 – Çapraz elemanların bağ kirişine ve uzantılarına doğrudan yük aktardığı uçlarında *rijitlik levhaları* düzenlenecektir. Rijitlik levhaları, aksi belirtilmedikçe, bağ kirişi gövde levhasının her iki tarafına konulacak, gövde levhası yüksekliğinde ve $(b_{bf} - t_w) / 2$ genişliğinde olacaktır (**Şekil 9.9**). Rijitlik levhalarının kalınlığı, gövde levhası kalınlığının 0.75'inden ve 10mm'den az olmayacaktır. Rijitlik levhalarını bağ kirişinin gövdesine bağlayan sürekli köşe kaynakları, rijitlik levhasının enkesit alanı ile malzeme akma gerilmesinin çarpımından oluşan kuvvetleri aktaracak kapasitede olacaktır.



Şekil 9.9

9.8.5.2 – Bağ kirişi uçlarındaki rijitlik levhalarına ek olarak, aşağıda tanımlanan *ara rijitlik levhaları* konulacaktır.

(a) Boyu $1.6M_p / V_p$ veya daha kısa olan bağ kirişlerinde ara rijitlik levhalarının ara uzaklıkları, bağ kirişi dönme açısının 0.08 radyan olması halinde $(30t_w - d_b / 5)$ 'ten, bağ kirişi dönme açısının 0.02 radyandan daha az olması halinde ise $(52t_w - d_b / 5)$ 'ten daha fazla olmayacaktır. Bağ kirişi dönme açısının ara değerleri için doğrusal interpolasyon yapılacaktır.

(b) Boyu $2.6M_p / V_p$ 'ye eşit veya daha uzun ve $5M_p / V_p$ 'den kısa olan bağ kirişlerinde, bağ kirişi uçlarından $1.5b_{bf}$ uzaklıkta birer rijitlik levhaları konulacaktır.

(c) Boyu $1.6M_p / V_p$ ve $2.6M_p / V_p$ arasında olan bağ kirişlerinde, (a) ve (b)'de belirtilen ara rijitlik levhaları birlikte kullanılacaktır.

(d) Boyu $5M_p / V_p$ veya daha uzun olan bağ kirişlerinde ara rijitlik levhaları kullanılmasına gerek yoktur.

9.8.6. Çaprazlar, Kat Kirişleri ve Kolonlar

9.8.6.1 – Bağ kirişinin plastikleşmesine neden olan yükleme, **9.2.5**'te verilen yük birleşimindeki deprem etkilerinin, oluşan V_E tasarım kesme kuvveti ve $V_n = \min(V_p; 2M_p / e)$ olmak üzere, V_n / V_E olarak tanımlanan *tasarım büyütme katsayısı* ile uyumlu olacak şekilde artırılması suretiyle belirlenecektir.

9.8.6.2 – Çaprazların gerekli dayanımlarının belirlenmesinde, **9.2.5**'te verilen yük birleşimindeki deprem etkileri, bağ kirişinin plastikleşmesine neden olan yüklemenin $1.25R_y$ katı ile büyütülecektir. Enkesitleri çok parçalı olan çaprazlar, ancak parçalarının sürekli olarak birleştirilmesi koşulu ile kullanılabilir.

9.8.6.3 – Kat kirişinin bağ kirişi dışında kalan bölümünün gerekli dayanımının belirlenmesinde, **9.2.5**'te verilen yük birleşimindeki deprem etkileri, kirişlerin betonarme döşemelerle birlikte kompozit olarak çalıştığı durumda, bağ kirişinin plastikleşmesine neden olan yüklemenin, $1.1R_y$ katı ile, diğer durumda ise $1.25R_y$ katı ile büyütülecektir.

9.8.6.4 – Kolonların gerekli dayanımlarının belirlenmesinde, **9.2.5**'te verilen yük birleşimindeki deprem etkileri, bağ kirişinin plastikleşmesine neden olan yüklemenin $1.1R_y$ katı ile büyütülecektir.

9.8.7. Kolon Ekleri

Süneklik düzeyi yüksek merkezi çaprazlı çelik çerçevelerin kolon ekleri için **9.6.7**'de verilen koşullar süneklik düzeyi yüksek dışmerkez çaprazlı çelik çerçevelerin kolon ekleri için de aynen geçerlidir.

9.8.8. Çapraz - Bağ Kirişi Birleşimi

Çaprazların bağ kirişi ile birleşim detayı **9.8.6.2**'de belirtilen şekilde hesaplanan iç kuvvetlere göre boyutlandırılacaktır.

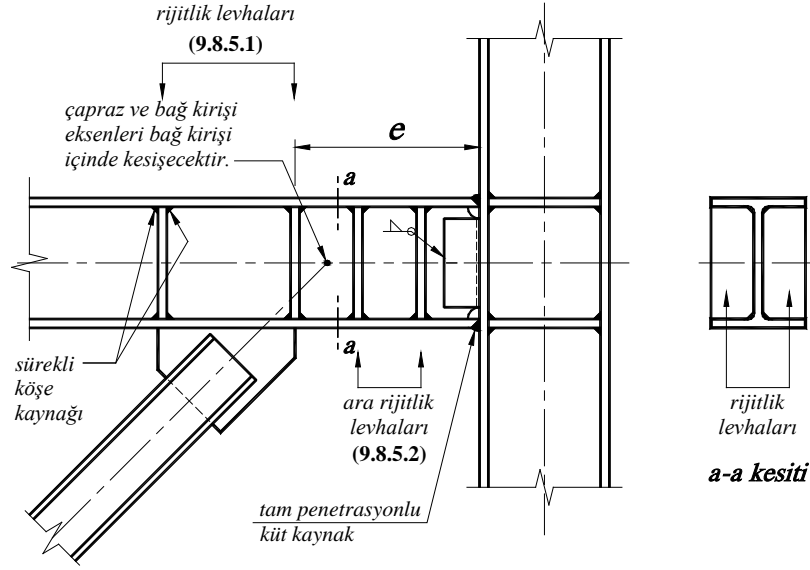
9.8.9. Bağ Kirişi - Kolon Birleşimi

9.8.9.1 – Kolona birleşen bağ kirişinin boyu

$$e \leq 1.6 M_p / V_p \quad (9.22)$$

koşulunu sağlayacaktır, (**Şekil 9.10**).

9.8.9.2 – Bağ kirişinin kolona bağlantısında kaynaklı moment aktaran birleşim detayı (Bkz. **Ek 9C**) kullanılacaktır. Bağ kirişinin başlıklarının kolona bağlantısı için tam penetrasyonlu küt kaynak uygulanacaktır. Bağ kirişinin kolona bağlantısının eğilme momenti dayanımı M_p değerinden, kesme kuvveti dayanımı $1.1V_p$ değerinden az olmayacaktır. Buradaki eğilme momenti dayanımı M_p ve kesme kuvveti dayanımı V_p , **9.8.2.3**'teki **Denk.(9.19)** veya **Denk.(9.20)** ile hesaplanacaktır.



Şekil 9.10

9.8.10. Çapraz – Kiriş – Kolon Birleşimi

Çapraz veya düğüm noktası levhasının kiriş-kolon birleşim bölgesine bağlantısında aşağıdaki koşullara uyulacaktır. Ayrıca aşağıdaki iç kuvvetler, 9.10.3'te açıklandığı şekilde hesaplanan dikmelerin (aktarma elemanlarının) iç kuvvetleri ile birlikte değerlendirilecektir.

(a) Kirişin kolona birleşimi mafsallı olarak alındığında, birleşim detayı en az 0.025 radyan dönme açısını sağlayacak şekilde oluşturulacaktır. Bu bağlantı detayı için **Ek 9C**'de verilen veya bu koşulu sağladığı analitik olarak kanıtlanan kiriş-kolon birleşim detaylarından biri kullanılabilir.

(b) Kirişin kolona birleşimi rijit olarak alındığında, birleşim detayı aşağıda verilen eğilme momenti değerlerinden küçüğünü aktaracak şekilde boyutlandırılacaktır.

(1) Kirişin plastikleşme momenti M_p nin $1.1R_y / 1.5$ (GKT) veya $1.1R_y$ (YDKT) katı ile büyütülen eğilme momenti.

(2) Düğüm noktasına birleşen kolonların toplam plastikleşme momenti $\sum M_p$ nin $1.1R_y / 1.5$ (GKT) veya $1.1R_y$ (YDKT) katı ile büyütülen eğilme momenti.

9.9. BURKULMASI ÖNLENMİŞ ÇAPRAZLI ÇELİK ÇERÇEVELER

Özel olarak üretilen burkulması önlenmiş çapraz elemanların kirişlere veya kiriş-kolon birleşim bölgelerine merkezi olarak bağlanmasıyla oluşturulan *burkulması önlenmiş çaprazlı çelik çerçeveler*, plastik şekildeğiştirmelerin çekme ve basınç etkileri altında çapraz elemanlarda oluşması sağlanacak şekilde boyutlandırılırlar. Bu sistemlerin boyutlandırılmasında uygulanacak kurallar aşağıda verilmiştir.

9.9.1. Genel Koşullar

9.9.1.1 – Burkulması önlenmiş çaprazlı çelik çerçevelerin kiriş ve kolonlarında, *başlık genişliği/kalınlığı*, *gövde yüksekliği/kalınlığı* ve *çap/kalınlık* oranları **Tablo 9.3**'te verilen λ_{hd} sınır değerlerini aşmayacaktır.

9.9.1.2 – Burkulması önlenmiş çaprazların uç birleşimlerinde kiriş enkesit yüksekliğini aşmayan miktarda dışmerkezliğe, bu etkinin eleman ve birleşimlerin tasarımıda dikkate alınması ile elde edilen iç kuvvetlerin, plastik şekildeğiştirmelerin çapraz elemanlarda oluşması durumunu deęiştirmedeğinin gösterilmesi koşulu ile izin verilebilir.

9.9.1.3 – Burkulması önlenmiş çaprazlar, en az %2 görelî kat ötelemesine ve tasarım görelî kat ötelemesinin iki katına karşı gelen şekildeğiştirme durumlarının büyüğü esas alınarak boyutlandırılacaktır. Elemanın şekildeğiştirme miktarının belirlenmesinde, çaprazlı çerçevelerde düşey yük etkileri nedeniyle oluşan yerdeğiştirme durumu da dikkate alınacaktır.

9.9.1.4 – Burkulması önlenmiş çaprazlı çelik çerçeveler, tasarım deprem yer hareketi etkisinde çapraz elemanların çekme ve basınç kuvvetleri altında akmaya ulaşması durumu esas alınarak boyutlandırılacaktır.

9.9.2. Sistem Analizi

9.9.2.1 – Burkulması önlenmiş çaprazlı çelik çerçeve sistemlerinin kolon, kiriş ve birleşimlerinin boyutlandırılmasında gerekli dayanımlar, **9.2.6** esas alınarak, aşağıdaki şekilde hesaplanacaktır.

(a) Kolon, kiriş ve birleşimlerin **9.2.6**'da tanımlanan akma (mekanizma) durumu ile uyumlu iç kuvvetlerinin hesabı için, çapraz elemanların iç kuvvetleri aşağıda **Denk.(9.23)** ve **Denk.(9.24)** ile tanımlanmıştır.

$$T = \omega R_y P_{y_{sc}} \quad (9.23)$$

$$P = \beta \omega R_y P_{y_{sc}} \quad (9.24)$$

(b) Pekleşme etkisi düzeltme katsayısı, ω , olası yerdeğiştirme durumu için maksimum çekme dayanımının, akma dayanımına ($R_y P_{y_{sc}}$) oranı olarak üretici tarafından belirlenecektir.

(c) Çelik çekirdeğın aksel akma dayanımı, $P_{y_{sc}}$ 'nin belirlenmesinde, çekme deneyi ile elde edilen akma gerilmesinin kullanılması halinde, R_y katsayısının uygulanmasına gerek yoktur.

(d) Basınç dayanımı düzeltme katsayısı, β , olası yerdeğiştirme durumu için maksimum basınç kuvvetinin maksimum çekme kuvvetine oranı olarak belirlenecektir. Üretici tarafından belirlenen bu oran hiç bir durumda 1.0 değerinden küçük olamaz.

9.9.2.2 – Burkulması önlenmiş çaprazlar düşey yük etkilerinin aktarılmasında gözönüne alınmayacaktır.

9.9.2.3 – Burkulması önlenmiş çaprazlı çelik çerçevelerin kolonlarında, deprem etkileri altında meydana gelen eğilme momentlerinin ihmal edilmesine izin verilebilir. Ancak, kolon uçları arasında etkiyen yatay kuvvetlerin bulunması halinde, bunların oluşturacağı eğilme momentleri gözönüne alınacaktır.

9.9.3. Çaprazlar

Burkulması önlenmiş çaprazlı çelik çerçevelerin çapraz elemanları aşağıdaki koşulları sağlayacak şekilde boyutlandırılacaktır.

9.9.3.1 – Çapraz elemanlar, aşağıda verilen koşulları sağlayan bir çelik çekirdek ve bu çekirdeği sararak burkulmasını önleyen bir sargı sisteminden oluşacaktır.

(a) Çelik çekirdek olarak 50 mm veya daha kalın levhaların kullanılması halinde, bu levhalar **9.2.3.1(b)**'de verilen minimum çentik tokluğu koşulunu sağlayacaktır.

(b) Çelik çekirdekte ek oluşturulmasına izin verilmez.

(c) Burkulmayı önleyen sistem, olası yerdeğiştirme durumunda, çelik çekirdeğin yerel ve genel burkulmasını sınırlandırmalıdır.

9.9.3.2 – Çelik çekirdek, çapraz elemana etkiyen aksel kuvvetin tamamını karşılayacak şekilde boyutlandırılacaktır. Çapraz elemanın aksel kuvvet dayanımı, $P_{y_{sc}}$, **Denk.(9.25)** ile hesaplanacaktır.

$$P_{y_{sc}} = F_{y_{sc}} A_{sc} \quad (9.25)$$

Tasarım aksel kuvvet dayanımı, $\phi P_{y_{sc}}$, (YDKT) veya güvenli aksel kuvvet dayanımı, $P_{y_{sc}} / \Omega$, (GKT), $\phi = 0.90$ (YDKT) veya $\Omega = 1.67$ (GKT) alınarak belirlenecektir.

9.9.4. Özel Çapraz Düzenleri İçin Ek Koşullar

9.9.4.1 – V veya ters V şeklindeki çapraz sistemlerinde, kirişlerin sağlaması gereken ek koşullar aşağıda verilmiştir.

(a) Kirişler ve birleşimlerinin gerekli dayanımları, sabit ve hareketli yüklerin etkisinde çaprazların olmadığı varsayımı altında, ilgili yük birleşimlerine göre belirlenecektir. Deprem etkilerini içeren yük birleşimlerinde, deprem etkileri çapraz elemanların olası çekme ve basınç dayanımları kullanılarak hesaplanacaktır.

(b) Kirişler kolonlar arasında sürekli olacaktır. Kirişlerin üst ve alt başlıkları **9.2.8.1(b)**'de verilen koşullar esas alınarak yanal doğrultuda mesnetlenecektir.

9.9.4.2 – Burkulması önlenmiş çaprazlı çelik çerçevelerde **K** şeklindeki (çaprazların kolon orta noktasına bağlandığı) çapraz düzeni kullanılmayacaktır.

9.9.5. Kiriş – Kolon Birleşimleri

Çaprazın veya düğüm noktası levhasının kiriş ve kolona bağlandığı kiriş-kolon birleşim bölgesinde, birleşim aşağıdaki koşullardan birini sağlayacaktır. Ayrıca aşağıdaki iç kuvvetler, **9.10.3**'te açıklandığı şekilde hesaplanan dikmelerin (aktarma elemanlarının) iç kuvvetleri ile birlikte değerlendirilecektir.

(a) Kirişin kolona birleşimi mafsalı olarak tasarlandığında, birleşim detayı en az 0.025 radyan dönme açısını sağlayacak şekilde oluşturulacaktır. Bu bağlantı detayı için **Ek 9C**'de verilen veya bu koşulu sağladığı analitik olarak kanıtlanan kiriş-kolon birleşim detaylarından biri kullanılabilir.

(b) Kirişin kolona birleşimi rijit olarak tasarlandığında, birleşim detayı aşağıda verilen eğilme momenti değerlerinden küçük olanını aktaracak şekilde boyutlandırılacaktır.

(1) Kirişin M_p plastikleşme momentinin $1.1R_y / 1.5$ (GKT) veya $1.1R_y$ (YDKT) katından oluşan eğilme momenti.

(2) Düğüm noktasına birleşen kolonların $\sum M_p$ toplam plastikleşme momentinin $1.1R_y / 1.5$ (GKT) veya $1.1R_y$ (YDKT) katından oluşan eğilme momenti.

9.9.6. Çaprazların Uç Birleşimleri

9.9.6.1 – Çapraz uç birleşimleri, **9.9.2.1**'de verilen durumlar gözönüne alınmak suretiyle elde edilen iç kuvvetler altında boyutlandırılacaktır. Bu iç kuvvetler, (YDKT) için 1.1 veya (GKT) için 0.7(1.1/1.5) ile çarpılarak hesaba katılacaktır.

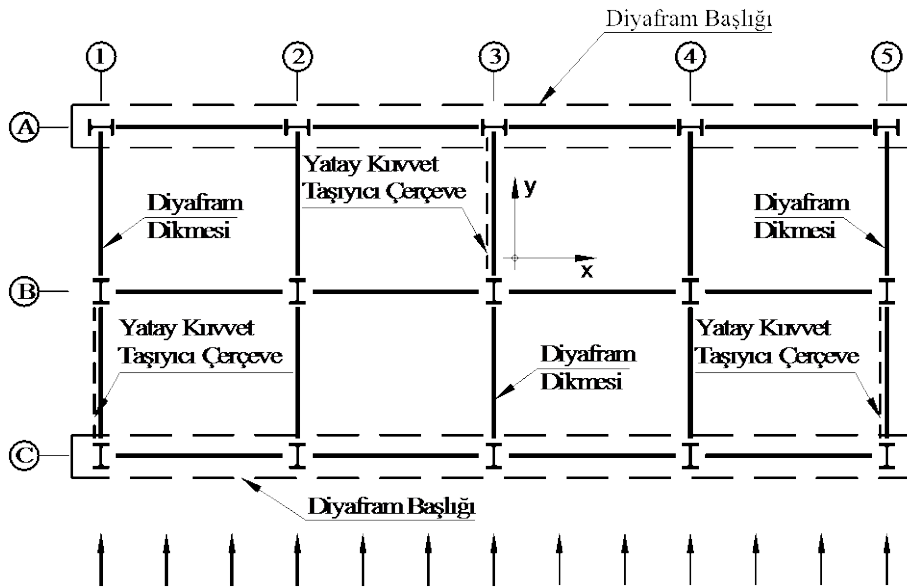
9.9.6.2 – Birleşimin tasarımında düğüm noktası levhasının burkulma sınır durumları dikkate alınacaktır. Gerekğinde düğüm noktası levhasının yanal olarak desteklenmesi sağlanacaktır.

9.9.7. Kolon Ekleri

Kolon ekleri **9.2.10**'da verilen koşulları sağlayacak şekilde boyutlandırılacaktır. Ek tasarımında küt kaynağın kullanılması halinde, tam penetrasyonlu kaynak kullanılacaktır. Kolon eklerinin eğilme dayanımı, eklenen elemanlardan küçük kesitli olanının eğilme kapasitesinin %50'sinden az olmayacaktır. Gerekli kesme dayanımı, $\sum M_{pc} / 1.5H_c$ (GKT) veya $\sum M_{pc} / H_c$ (YDKT) şeklinde hesaplanacaktır.

9.10. DİYAFRAM İÇİ BAŞLIK VE DİKME ELEMANLARI

Diyaframlar, normal kat ve çatı düzlemleri içinde teşkil edilen ve yatay kuvvetlerin yatay yük taşıyıcı sistemlere güvenle aktarılmasını sağlayan taşıyıcı sistemlerdir. Betonarme döşeme sistemi içeren tipik bir diyafram sisteminin, örneğin (y) doğrultusundaki deprem etkileri için oluşturulan başlık bölgeleri ve dikmeleri (aktarma elemanları) **Şekil 9.11**'de şematik olarak gösterilmiştir. **Tablo 4.1**'de tanımlanan yatay yük taşıyıcı sistemlerden birine mesnetlenen yatay çapraz sistemleri ve uzay kafes çatı sistemlerinin eleman ve birleşimleri de bu bölümde tanımlanan diyafram kuvvetleri altında boyutlandırılacaktır.



Şekil 9.11

9.10.1. Genel Koşullar

9.10.1.1 – Diyaframlar, yatay tasarım kuvvetlerinin döşeme düzleminde oluşturduğu kesme ve eğilme etkilerini karşılayacak şekilde boyutlandırılacaktır. Diyaframlarda boşluk ve girintili köşeler gibi süreksizlikler bulunması halinde, bu süreksizlikler nedeniyle oluşacak ilave etkiler

de gözönüne alınarak, bu bölgelerdeki kesme ve eğilme etkilerinin güvenle aktarılması sağlanacaktır.

9.10.1.2 – Diyaframı oluşturan betonarme yapı elemanlarının boyutlandırılmasında, bu bölümde verilen kuralların dışında, **7.11**'de verilen ilgili tasarım kuralları da gözönünde tutulacaktır.

9.10.2. Diyafram Başlığı

Diyafram başlıkları, döşeme düzlemindeki yatay kuvvetlerden doğan eğilme etkisi nedeniyle, çekme ve basınç etkileri oluşturan kuvvet çifti gözönüne alınarak boyutlandırılacaktır. Betonarme döşemelerde, diyafram başlığı çekme kuvvetinin betonarme döşeme içine yerleştirilecek ilave çekme donatısı veya sadece çelik eleman tarafından güvenle taşınması sağlanacaktır. Betonarme döşemelerde, basınç bölgesindeki en dış beton lifindeki basınç gerilmesi değerinin $0.20f_{ck}$ 'yı aşmaması halinde, ilave basınç ve sargı donatısı kullanılmasına gerek yoktur. Başlık bölgelerinin tasarımında kullanılacak iç kuvvetler **9.2.5**'te verilen deprem etkisini içeren yük birleşimleri dikkate alınarak hesaplanacaktır.

9.10.3. Diyafram Dikmeleri

Diyafram dikmeleri ve birleşimleri, yatay yük taşıyıcı sistemlerin dışındaki yapı bölümlerinden yatay yük taşıyıcı sistemlere güvenle yük aktarımını sağlayacak şekilde boyutlandırılacaktır. Bu elemanların ve birleşimlerinin boyutlandırılmasında esas alınacak iç kuvvetler, **9.2.6**'da verilen, dayanım fazlalığı katsayısı, D ile büyütülen deprem etkisini içeren yük birleşimleri dikkate alınarak hesaplanacaktır.

9.10.4. Yatay Çapraz Sistemleri ve Uzay Çatı Kafes Sistemleri

Yatay çapraz sistemlerinin ve uzay çatı kafes sistemlerinin elemanları ve birleşimleri, yatay yük taşıyıcı sistemlerin dışındaki yapı bölümlerinden yatay yük taşıyıcı sistemlere güvenle yük aktarımını sağlayacak şekilde boyutlandırılacaktır. Bu elemanların ve birleşimlerinin boyutlandırılmasında esas alınacak iç kuvvetler, **9.2.6**'da verilen, dayanım fazlalığı katsayısı, D ile büyütülen deprem etkisini içeren yük birleşimleri esas alınarak hesaplanacaktır.

9.11. MOMENT AKTARAN ÇERÇEVELERİN ÇELİK – BETONARME KOMPOZİT KOLONLARI

9.11.1. Genel

Moment aktaran çerçeve türü taşıyıcı sistemlerin çelik-betonarme kompozit kolonları, bu bölümde, **Bölüm 7**'de ve “Çelik Yapıların Tasarım, Hesap ve Yapım Esaslarına Dair Yönetmelik” Bölüm 12'de verilen kurallar esas alınarak boyutlandırılacaktır. Çelik gömme ve beton dolgulu kompozit kolonlara uygulanan dış yük etkisinin beton ve çelik bileşenlerin ortak yüzeyleri arasındaki boyuna kesme kuvvetleri ile geçişi, “Çelik Yapıların Tasarım, Hesap ve Yapım Esaslarına Dair Yönetmelik” Bölüm 12.7 kapsamında değerlendirilecektir. Çelik-betonarme kompozit kolonlu binalarda yatay yük taşıyıcı sistemler, depreme karşı davranışları bakımından, **9.11.1.1** ve **9.11.1.2**'de tanımlanan iki sınıfa ayrılmıştır.

9.11.1.1 – Çelik-betonarme kompozit kolonlu binalarda, aşağıda belirtilen yatay yük taşıyıcı sistemler *Süneklik Düzeyi Yüksek Sistemler* olarak tanımlanmıştır.

(a) 7.4'te verilen koşulları sağlayan betonarme kirişler ile 9.11.2.1 ve 9.11.3'te belirtilen koşulları sağlayan çelik gömme kompozit kolonlardan oluşan moment aktaran çerçeve türü taşıyıcı sistemler.

(b) 9.3'te verilen koşulları sağlayan çelik kirişler ile 9.11.2.2 ve 9.11.4'te belirtilen koşulları sağlayan beton dolgulu kompozit kolonlardan oluşan moment aktaran çerçeve türü taşıyıcı sistemler.

9.11.1.2 – Çelik-betonarme kompozit kolonlu binalarda, aşağıda belirtilen yatay yük taşıyıcı sistemler *süneklik düzeyi sınırlı sistemler* olarak tanımlanmıştır.

(a) 7.8'de verilen koşulları sağlayan betonarme kirişler ile 9.11.5'te belirtilen koşulları sağlayan çelik gömme kompozit kolonlardan oluşan moment aktaran çerçeve türü taşıyıcı sistemler.

(b) 9.4'te verilen koşulları sağlayan çelik kirişler ile 9.11.6'da belirtilen koşulları sağlayan beton dolgulu kompozit kolonlardan oluşan moment aktaran çerçeve türü taşıyıcı sistemler.

9.11.2. Kolonların Kirişlerden Daha Güçlü Olması Koşulu

9.11.2.1 – Betonarme kirişler ile çelik gömme kompozit kolonlardan oluşan süneklik düzeyi yüksek moment aktaran çerçevelerde, gözönüne alınan deprem doğrultusunda, her bir kiriş-kolon düğüm noktasına birleşen kolonların eğilme momenti kapasitelerinin toplamı, o düğüm noktasına birleşen kirişlerin kolon yüzü kesitlerindeki eğilme momenti kapasiteleri toplamından en az %20 daha büyük olacaktır. Bu koşulun sağlanamadığı kolonlarda, 7.3.6'da verilen kurallar esas alınacaktır.

9.11.2.2 – Çelik kirişler ile beton dolgulu kompozit kolonlardan oluşan süneklik düzeyi yüksek moment aktaran çerçevelerde, gözönüne alınan deprem doğrultusunda, **Denk.(9.7)** ile uyumlu olarak kolonların kirişlerden daha güçlü olma koşulunun sağlandığı gösterilecektir. Bu koşulun sağlanamadığı kolonlarda, 9.3.3'te verilen koşullar, **Denk.(9.10)**'da 0.30 katsayısı yerine 0.10 katsayısı esas alınarak uygulanacaktır.

9.11.2.3 – Kompozit kolonların eğilme momenti kapasitelerinin hesabında, depremin yönü ile uyumlu olarak, bu moment kapasitelerini en küçük yapan tasarım eksenel kuvvetleri gözönünde tutulacaktır.

9.11.2.4 – Çelik-betonarme kompozit kolonlu süneklik düzeyi sınırlı moment aktaran çerçevelerde, kolonların kirişlerden daha güçlü olma koşulunun sağlanması zorunlu değildir.

9.11.3. Süneklik Düzeyi Yüksek Moment Aktaran Çerçevelerin Çelik Gömme Kompozit Kolonları

9.11.3.1 – Betonarme kirişler ile çelik gömme kompozit kolonlardan oluşan süneklik düzeyi yüksek moment aktaran çerçevelerin kolonlarının enkesiti, düşey yükler altında TS 498'de hareketli yükler için tanımlanmış olan yük azaltma katsayıları da dikkate alınarak, düşey yükler ve depremin ortak etkisi altında $1.2G + Q + 0.2S \pm E_d$ yük birleşimi ile hesaplanan eksenel basınç kuvvetlerinin en büyüğü N_{dm} olmak üzere

$$N_{dm} \leq 0.40P_{no} \quad (9.26)$$

koşulunu sağlayacaktır. Burada, kompozit kolon enkesitinin eksenel basınç kuvveti dayanımı, P_{no} , **Denk.(9.27)** ile hesaplanacaktır.

$$P_{no} = 0.85A_c f_{ck} + A_s F_y + A_{sr} F_{ysr} \quad (9.27)$$

9.11.3.2 – Her bir kolonun alt ve üst uçlarında özel sarılma bölgeleri oluşturulacaktır. Sarılma bölgelerinin her birinin uzunluğu döşeme üst kotundan yukarıya doğru ve kolona bağlı en derin kirişin alt yüzünden başlayarak aşağıya doğru ölçülmek üzere, kolon serbest yüksekliğinin 1/6'sından, kolon enkesitinin büyük boyutunun 1.5 katından ve 500 mm'den az olmayacaktır.

9.11.3.3 – Sarılma bölgelerinde 10 mm'den daha küçük çaplı enine donatı kullanılmayacaktır. Bu bölgede, boyuna doğrultudaki etriye ve çiroz aralığı kolon enkesitinin küçük boyutunun 1/3'ünden, boyuna donatı çapının altı katından ve 150 mm'den daha büyük, 50 mm'den daha küçük olmayacaktır. Boyuna donatıyı saran etriye kollarının ve/veya çirozların arasındaki yatay uzaklık, a , etriye çapının yirmibeş katından daha büyük alınmayacaktır. Sürekli dairesel spirallerin adımı, göbek çapının 1/5'inden ve 80 mm'den daha büyük olmayacaktır. Dairesel kolonlarda tüm sargı donatısı çevreye yerleştirilen enine donatı ile sağlanacaktır.

9.11.3.4 – Kolon orta bölgesi, kolonun alt ve üst uçlarında tanımlanan sarılma bölgeleri arasında kalan bölgedir. Bu bölgede sargı donatısı aralığı **9.11.3.3**'te belirlenen aralığın iki katını aşamaz.

9.11.3.5 – Kolon ekleri **9.2.10.2**, **9.2.10.3** ve **9.3.5**'te belirtilen koşulları sağlayacak şekilde boyutlandırılacaktır.

9.11.3.6 – Donatı çeliği ekleri **Bölüm 7**' de belirtilen koşulları sağlayacak şekilde oluşturulacaktır.

9.11.3.7 – Toplam boyuna donatı enkesit alanı A_{sr} , $0.01A_g < A_{sr} < 0.04A_g$ koşulunu sağlayacaktır. Burada A_g kompozit kolonun toplam enkesit alanıdır. Bindirmeli ek yapılan kesitlerde toplam boyuna donatı enkesit alanı $0.06A_g$ değerini aşmayacaktır.

9.11.3.8 –Etriyeli kolonlarda aksenal kuvvetin $N_{dm} > 0.20P_{no}$ (basınç) olması durumunda sarılma bölgelerindeki minimum toplam enine donatı alanı, **Denk.(9.28)** ile verilen koşulu sağlayacaktır.

$$A_{sh} = 0.075sb_k \left(1 - \frac{F_y A_s}{P_{no}} \right) \left(\frac{f_{ck}}{F_{ysr}} \right) \quad (9.28)$$

9.11.3.9 – Spiral donatılı dairesel kolonlarda $N_{dm} > 0.20P_{no}$ (basınç) olması durumunda sarılma bölgelerindeki enine donatının minimum hacimsel oranı, **Denk.(9.29)** ile verilen koşulu sağlayacaktır.

$$\rho_s \geq 0.12 \left(1 - \frac{F_y A_s}{P_{no}} \right) \left(\frac{f_{ck}}{f_{ywk}} \right) \quad (9.29)$$

9.11.3.10 – $N_{dm} \leq 0.20P_{no}$ olması durumunda, kolon sarılma bölgelerinde **Denk.(9.28)** ve **Denk.(9.29)** ile verilen enine donatıların en az 2/3'ü, minimum enine donatı olarak kullanılacaktır.

9.11.3.11 – Enine donatı temelinde içinde kolon minimum boyutundan küçük olmayan bir yükseklik boyunca devam ettirilecektir.

9.11.4. Süneklik Düzeyi Yüksek Moment Aktaran Çerçevelerin Beton Dolgulu Kompozit Kolonları

9.11.4.1 – Çelik kirişler ile beton dolgulu kompozit kolonlardan oluşan süneklik düzeyi yüksek moment aktaran çerçevelerin elemanlarında, *başlık genişliği/kalınlığı*, *gövde yüksekliği/kalınlığı* ve *çap/et kalınlığı* oranları **Tablo 9.3**'te verilen λ_{hd} sınır değerlerini aşmayacaktır.

9.11.4.2 – Kolon enkesiti, düşey yükler altında TS 498'de hareketli yükler için tanımlanmış olan yük azaltma katsayıları da dikkate alınarak, düşey yükler ve depremin ortak etkisi altında $1.2G + Q + 0.2S \pm E_d$ yük birleşimi ile hesaplanan eksenel basınç kuvvetlerinin en büyüğü N_{dm} olmak üzere, **Denk.(9.26)** ile verilen koşulu sağlayacaktır.

Bu denklemde, kompozit kolon enkesitinin eksenel basınç kuvveti dayanımı, P_{no} , **Denk.(9.27)** ile hesaplanacaktır. Burada, 0.85 katsayısı yerine 0.95 katsayısı kullanılacaktır.

9.11.4.3 – Kompozit kolonun karakteristik kesme kuvveti dayanımı sadece yapısal çelik enkesitin etkin kayma alanı gözönüne alınarak hesaplanacaktır.

9.11.4.4 – Kolon ekleri **9.2.10.2** ve **9.2.10.3**'te belirtilen koşulları sağlayacak şekilde boyutlandırılacaktır.

9.11.4.5 – Kiriş-kolon birleşimleri, kiriş başlık hizalarında, kolon dışında veya kolon içinde olmak üzere, diyafram levhaları kullanılarak oluşturulacaktır. Bu levhaların kalınlıkları en az kiriş başlık kalınlığına eşit olarak alınacaktır. Diyafram levhaları tüm çevresi boyunca kolona, tam penetrasyonlu küt kaynak veya çift taraflı köşe kaynak kullanılarak bağlanacaktır. Kolon içinde teşkil edilen diyafram levhalarında beton geçişini sağlayacak boyutlarda dairesel boşluklar açılacaktır.

9.11.4.6 – Çelik kiriş-kompozit kolon birleşimleri en az 0.04 radyan *görelî kat ötelemesi açısı*'nı (görelî kat ötelemesi/kat yüksekliği) sağlayabilecek kapasitede olacaktır. Bunun için, deneysel ve/veya analitik yöntemlerle geçerliliği kanıtlanmış olan detaylar kullanılacaktır.

9.11.5. Süneklik Düzeyi Sınırlı Moment Aktaran Çerçevelerin Çelik Gömme Kompozit Kolonları

9.11.5.1 – Betonarme kirişler ile çelik gömme kompozit kolonlardan oluşan süneklik düzeyi yüksek moment aktaran çerçevelerin kolonları için, **9.11.3**'te verilen tüm koşullar, betonarme kirişler ile çelik gömme kompozit kolonlardan oluşan süneklik düzeyi sınırlı moment aktaran çerçevelerin kolonları için de aynen geçerlidir.

9.11.5.2 – Kolon enkesiti, düşey yükler altında TS 498'de hareketli yükler için tanımlanmış olan yük azaltma katsayıları da dikkate alınarak, düşey yükler ve depremin ortak etkisi altında $1.2G + Q + 0.2S \pm E_d$ yük birleşimi ile hesaplanan eksenel basınç kuvvetlerinin en büyüğü N_{dm} olmak üzere, **Denk.(9.26)** ile verilen koşulu sağlayacaktır. Bu denklemde, kompozit kolon enkesitinin eksenel basınç kuvveti dayanımı, P_{no} , **Denk.(9.27)** ile hesaplanacaktır.

9.11.6. Süneklik Düzeyi Sınırlı Moment Aktaran Çerçevelerin Beton Dolgulu Kompozit Kolonları

9.11.6.1 – Çelik kirişler ile beton dolgulu kompozit kolonlardan oluşan süneklik düzeyi sınırlı moment aktaran çerçevelerin kolonları aşağıdaki enkesit koşullarını sağlayacaktır.

(a) Çerçeve kolonlarında, *başlık genişliği/kalınlığı, gövde yüksekliği/kalınlığı ve çap/et kalınlığı* oranları **Tablo 9.3**'te verilen λ_{md} sınır değerlerini aşmayacaktır.

(b) Kolon enkesiti, düşey yükler altında TS 498'de hareketli yükler için tanımlanmış olan yük azaltma katsayıları da dikkate alınarak, düşey yük ve depremin ortak etkisi altında $1.2G + Q + 0.2S \pm E_d$ yük birleşimleri ile hesaplanan eksenel basınç kuvvetlerinin en büyüğü N_{dm} olmak üzere, **Denk.(9.26)** ile verilen koşulu sağlayacaktır. Bu denklemde, kompozit kolon enkesitinin eksenel basınç kuvveti dayanımı, P_{no} , **Denk.(9.27)** ile hesaplanacaktır. Burada, 0.85 katsayısı yerine 0.95 katsayısı kullanılacaktır.

9.11.6.2 – Çelik kirişler ile beton dolgulu kompozit kolonlardan oluşan süneklik düzeyi yüksek moment aktaran çerçevelerin kolonları için, **9.11.4.3, 9.11.4.4 ve 9.11.4.5**'te verilen koşullar, çelik kirişler ile beton dolgulu kompozit kolonlardan oluşan süneklik düzeyi sınırlı moment aktaran çerçevelerin kolonları için de aynen geçerlidir.

9.11.6.3 – Çelik kiriş-kompozit kolon birleşimleri en az 0.02 radyan *görelî kat öteleme açısı*'nı (görelî kat öteleme/kat yüksekliği) sağlayabilecek kapasitede olacaktır. Bunun için, deneysel ve/veya analitik yöntemlerle geçerliliği kanıtlanmış olan detaylar kullanılacaktır.

9.12. TEMEL BAĞLANTI DETAYLARI

Aşağıda aksi belirtilmedikçe, deprem yükleri etkisindeki taşıyıcı sistemlerin kapsamı dışında olan temel bağlantı detayları da dahil olmak üzere, tüm temel bağlantı detayları bu bölümde verilen kurallara göre boyutlandırılacaktır.

9.12.1 – Temel bağlantı detaylarının boyutlandırılmasında gerekli dayanımlar, **9.2.6** esas alınarak belirlenecektir.

9.12.2 – Yatay yük taşıyıcı sistem kolonlarının temele bağlantı detaylarının gerekli eksenel çekme ve basınç kuvveti dayanımı, sözkonusu temele bağlanan diğer eleman birleşimlerinin gerekli dayanımlarının düşey bileşenleri de gözönünde tutularak hesaplanacaktır. Ancak bu kuvvetler, ilgili maddelerde kolon ekleri için tanımlanan eksenel basınç ve çekme kuvvetlerinin büyüğünden az olamaz.

9.12.3 – Temel bağlantı detaylarının gerekli kesme kuvveti dayanımı aşağıda tanımlanan hususlar dikkate alınarak hesaplanacaktır.

(a) Çaprazlı çerçeve sistemlerin temele bağlanan çaprazlarının birleşimlerinin gerekli dayanımının yatay bileşenlerinin toplamı.

(b) Moment aktaran çerçevelerin kolonlarında, kolon ekleri için tanımlanan kesme kuvveti dayanımı.

9.12.4 – Yatay yük taşıyıcı sistemlerin temele bağlantı detaylarının gerekli eğilme dayanımı aşağıda tanımlanan hususlar dikkate alınarak hesaplanacaktır.

(a) Çaprazlı çerçeve sistemlerin temele bağlanan kolon ve çaprazlarının birleşimlerinin gerekli eğilme dayanımlarının bileşkesi.

(b) Moment aktaran çerçevelerin kolonlarında, aşağıda tanımlanan eğilme momenti değerlerinden küçüğü.

(1) Kolonların, $1.1R_y F_y W_p / 1.5$ (GKT) veya $1.1R_y F_y W_p$ (YDKT) ile hesaplanan eğilme dayanımı.

(2) 9.2.6'da verilen, dayanım fazlalığı katsayısı, D ile büyütülen deprem etkisini içeren yük birleşimleri dikkate alınarak hesaplanan eğilme momenti.

9.12.5 – Kolonun taban plakasına bağlantısında tam penetrasyonlu küt kaynak kullanılması durumunda, başlangıç ve bitiş levhaları ile altlık levhaları kaynaklama işleminden sonra kaldırılacaktır. Ancak başlıkların iç yüzündeki ve I enkesitli profillerin gövdesindeki altlık levhalarının taban levhasına en az 6 mm kalınlıklı köşe kaynaklarla tespit edilmesi halinde, altlık levhalarının kaldırılmalarına gerek yoktur. Altlık levhalarının kolon başlıklarına kaynaklanmasına izin verilmez.

9.12.6 – Ankraj çubukları malzemesinin kopma uzaması oranı %14 değerinden az olmayacaktır.

9.13. PROJE HESAP RAPORU VE UYGULAMA PROJELERİNE İLİŞKİN KURALLAR

9.13.1. Proje Hesap Raporu

9.13.1.1 – Proje hesap raporunda, deprem hesap raporuna ilişkin olarak, **Bölüm 2, 3, 4 ve 5**'te verilen başlıca bilgiler yer alacaktır.

9.13.1.2 – Proje hesap raporunda ayrıca, aşağıda sıralanan bilgiler bulunacaktır.

(a) Yapı taşıyıcı sistemini oluşturan profil ve sac levhalar ile ek ve birleşimlerde kullanılan bulonların malzeme kaliteleri ve karakteristik dayanım değerleri.

(b) Kaynak malzemesi (kaynak metali) karakteristik çekme dayanımı.

(c) Tasarımda esas alınan yük birleşimleri, deprem tasarımı yük birleşimleri ve arttırılmış deprem etkileri.

9.13.1.3 – Yapı elemanlarının boyutlandırma hesapları ve stabilite (kararlılık) tahkiklerinin yanında, birleşim ve ek detaylarının hesapları da proje hesap raporu kapsamında ayrıntılı olarak verilecektir.

9.13.2. Çelik Uygulama Projesi Çizimlerine İlişkin Kurallar

9.13.2.1 – Çelik uygulama projesinde şu paftalar bulunacaktır.

(a) Çatı döşemesi ve kat döşemelerine ait genel konstruksiyon planları.

(b) Kolon aplikasyon (yerleşim) planı.

(c) Ankraj planı ve detayları.

(d) Yeterli sayıda cephe görünüşleri ve kesitler.

(e) Yapı sistemini oluşturan kolonlar ve kirişler ile çatı, yatay düzlem ve düşey düzlem çaprazlarının detay çizimleri.

(f) Tüm birleşim ve ek detayları.

9.13.2.2 – Bina çelik konstrüksiyonunda kullanılan profil ve levhalar ile birleşimlerde kullanılan bulonların cinsi ve malzeme kaliteleri ile kullanılacak elektrot cinsi ve karakteristik çekme dayanımı bütün paftalarda belirtilecektir.

9.13.2.3 – Tasarımda gözönüne alınan *Bina Kullanım Sınıfı (BKS)*, *Deprem Tasarım Sınıfı (DTS)* ve yerel zemin özellikleri ile **Tablo 4.1**'e göre belirlenen *taşıyıcı sistem davranış katsayısı, R* ve *dayanım fazlalığı katsayısı, D* bütün genel konstrüksiyon paftalarında belirtilecektir.

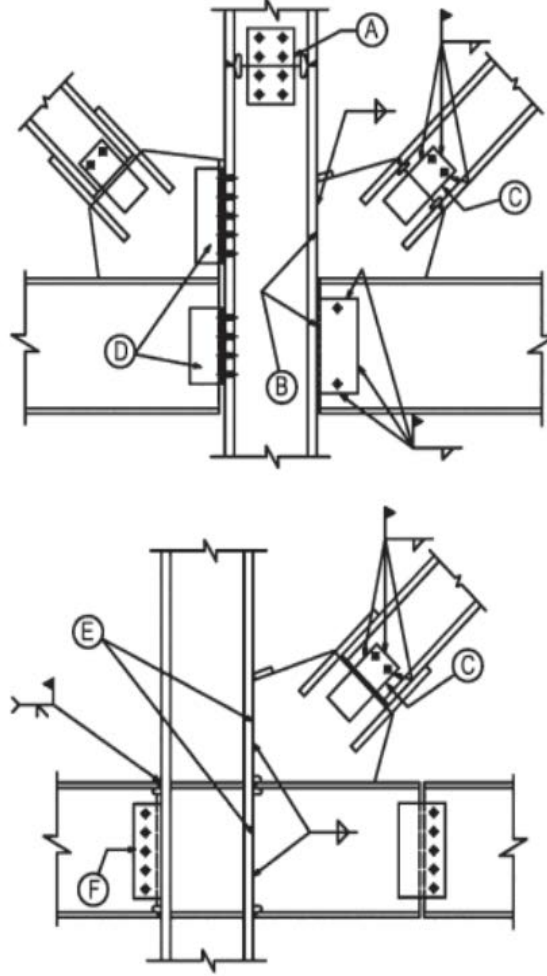
9.13.2.4 – Bulonlu birleşim ve ek detaylarında kullanılan bulon cinsi, bulon ve delik çapları, rondela ve somun özellikleri ile bulonlara uygulanacak önçekme kuvveti ve sürtünme yüzeyi ile ilgili bilgiler verilecektir.

9.13.2.5 – Kaynaklı birleşim ve ek detaylarında, uygulanacak kaynak türü, kaynak kalınlığı ve uzunluğu ile, kaynak ağzı açılması gereken küt kaynaklarda, kaynak ağzının geometrik boyutları, altlık levhası ve kaynak ulaşım deliği detayları verilecektir.

9.13.2.6 – Ankraj detaylarında uygulanacak ankraj çubuğunun özellikleri, çubuk ve delik çapları, ankraj uzunluğu ile ilgili bilgiler verilecektir.

EK 9A – DEPREM KUVVETİ TAŞIYICI SİSTEMLERİN BİRLEŞİMLERİNDE GENEL KOŞULLAR

9A.1 – Bulonlar ve kaynaklar arasında aynı kuvvetin paylaşımının önlenmesi amacıyla, tipik birleşim ve ek detaylarında uyulması gereken esaslar **Şekil 9A.1**'de verilmiştir.



Şekil 9A.1

A. Gövdenin bulonlu, başlıkların kaynaklı bağlantısında, gövde birleşimi sadece kesme kuvveti, başlıkların kaynaklı birleşimleri ise kolon aksel kuvveti (çekme veya basınç) ve eğilme momentleri gözönüne alınarak boyutlandırılmalıdır.

B. Yerinde kaynaklı çapraz-kiriş-kolon birleşimlerinde, çapraz elemandaki kuvvetin düşey bileşeni, düğüm noktası levhası-kolon başlığı ve kiriş gövdesi-kolon başlığı arasındaki kaynaklı birleşimlere uygun şekilde dağıtılmalıdır. Kiriş gövdesinde montaj bulonları kullanılabilir.

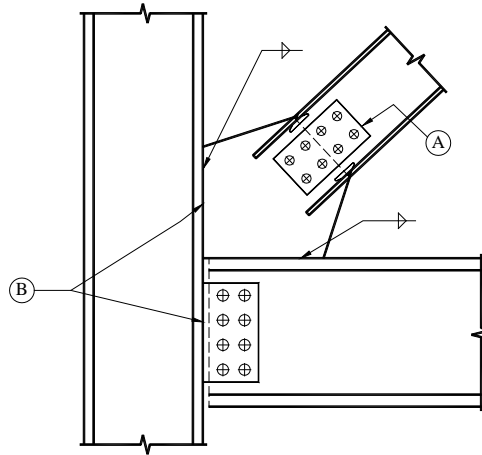
C. Çapraz-düğüm noktası levhası birleşimlerinde, başlıklar ve gövdedeki kaynaklar çaprazın aksel kuvvetine göre boyutlandırılmalıdır. Montaj amaçlı bulon kullanılabilir.

D. Bulonlu çapraz-kiriş-kolon birleşimlerinde, çapraz elemandaki kuvvetin yatay ve düşey bileşenleri, düğüm noktası levhası-kolon başlığı ve kiriş gövdesi-kolon başlığı arasındaki bulonlu birleşimlere uygun şekilde dağıtılmalıdır.

E. Atölye kaynaklı çapraz-kiriş-kolon birleşimlerinde, çapraz elemandaki kuvvetin düşey bileşeni, düğüm noktası levhası-kolon başlığı ve kiriş gövdesi-kolon başlığı arasındaki kaynaklı birleşimlere uygun şekilde dağıtılmalıdır.

F. Moment aktaran kiriş-kolon birleşimlerinde, bulonlu gövde birleşimi kesme kuvveti dikkate alınarak, kaynaklı başlıklar ise eğilme momentleri ve aksel kuvvetler altında boyutlandırılmalıdır.

9A.2 – Bulonlar ve kaynaklar, **9.2.3.4**'te belirtildiği gibi, birleşimdeki bir kuvveti veya bir kuvvetin bileşeni paylaşacak şekilde birarada kullanılamazlar. Kuvvet paylaşımı bakımından uygun olmayan bulonlu ve kaynaklı birleşimlerde karşılaşılan durumlar **Şekil 9A.2**'de açıklanmıştır.



Şekil 9A.2

A. Gövdenin bulonlu, başlıkların kaynaklı bağlantısında, bulonlar ve kaynaklar, çaprazdaki aksel kuvveti birlikte aktaracak şekilde kullanılamazlar.

B. Kolon yüzüne düğüm noktası levhasının kaynaklı, kiriş gövdesinin ise bulonlu bağlanması halinde yük aktarımı, kolon yüzüne bağlantının tamamı kaynaklı veya bulonlu birleşimlerden oluşması durumuna göre farklı olacaktır. Böyle bir durumda, kolon yüzündeki kaynaklı düğüm noktası levhası birleşimi, çapraz elemandaki kuvvetin düşey bileşeni ve kirişteki düşey mesnet tepkisinin toplamını aktarma eğiliminde olacaktır. Aynı zamanda, yatay kuvvetin kiriş gövdesindeki bulonlu birleşimle kolona aktarılması da daha rijit olan kaynaklı düğüm noktası levhası birleşimleri nedeniyle önlenecek ve böylece düğüm noktası levhası-kiriş başlığı kaynaklı birleşimi, çaprazdaki kuvvetin tüm yatay bileşeni de aktarma eğiliminde olacaktır. Böylece, kiriş-kolon-çapraz birleşiminde kolona aktarılması gereken kuvvetler büyük oranda düğüm noktası levhasının kolon yüzüne kaynaklı bağlantısı ile aktarılacak ve kiriş gövdesindeki kayma levhası kuvvet aktaramayacaktır. Bu durumda, birleşimin dengesi dikkate alındığında, kiriş ve kolonlarda ilave momentler oluşacak ve bu momentleri aktarabilmek için düğüm noktası levhası-kolon yüzü ve düğüm noktası levhası-kiriş başlığındaki kaynaklara daha büyük kuvvetler etkiyecektir.

EK 9B – MOMENT AKTARAN ÇELİK ÇERÇEVELERDE KİRİŞ-KOLON BİRLEŞİM DETAYLARI

9B.0. SİMGELER

b	= Enkesit parçasının genişliği
b_{bf}	= Kiriş başlık genişliği
b_{cf}	= Kolon başlık genişliği
b_p	= Alın levhası genişliği
b_p	= Başlık levhası genişliği
C_{pr}	= Birleşimde pekleşme, vb. durumları dikkate alan ve olası en büyük eğilme momenti dayanımının hesabı için kullanılan bir katsayı
d	= Kesitin karakteristik yüksekliği
d_b	= Kiriş enkesit yüksekliği
d_c	= Kolon enkesit yüksekliği
E	= Yapısal çelik elastisite modülü ($E = 200000\text{MPa}$)
F_u	= Yapısal çelik karakteristik çekme dayanımı
F_y	= Yapısal çelik karakteristik akma gerilmesi
F_{yp}	= Levhanın karakteristik akma gerilmesi
g	= Bulonlar arasındaki yatay uzaklık
h	= Eleman gövde yüksekliği
h_p	= Gövde kayma levhası yüksekliği
h_{st}	= Rijitlik levhasının yüksekliği
ℓ_h	= Kiriş uçlarındaki olası plastik mafsallık noktasının kolon yüzüne uzaklığı
ℓ_n	= Kiriş uçlarındaki olası plastik mafsallık noktaları arasında kalan kiriş açıklığı
L_{st}	= Rijitlik levhalarının minimum uzunluğu
M_{pr}	= Olası eğilme momenti kapasitesi
M_{pri}	= Kirişin sol ucu i 'deki olası eğilme momenti kapasitesi
M_{prj}	= Kirişin sağ ucu j 'deki olası eğilme momenti kapasitesi
M_{uc}	= Birleşimin kolon yüzündeki gerekli eğilme momenti dayanımı
n	= Kirişin bir başlığında kullanılan toplam bulon sayısı
R_t	= Olası çekme dayanımının karakteristik çekme dayanımına oranı
R_y	= Olası akma gerilmesinin karakteristik akma gerilmesine oranı
s	= Ardışık iki deliğin merkezleri arasındaki uzaklık
s_1	= Kolon başlığına en yakın deliğin kolon başlık yüzeyine uzaklığı

t	= Eleman kalınlığı
t_{bf}	= Kiriş başlık kalınlığı
t_{bw}	= Kiriş gövde kalınlığı
t_{cf}	= Kolon kesitinin başlık kalınlığı
t_p	= Alın levhası kalınlığı
t_p	= Gövde kayma levhası kalınlığı
t_s	= Gövde rijitlik levhası kalınlığı
t_{sc}	= Kolon gövdesi rijitlik levhası kalınlığı
t_w	= Eleman gövde kalınlığı
V_d	= Kirişin plastik mafsal noktasında, düşey yüklerden meydana gelen basit kiriş kesme kuvveti
V_{uc}	= Birleşimin kolon yüzündeki gerekli kesme kuvveti dayanımı
W_p	= Eğilme eksenine göre plastik mukavemet momenti
ϕ_d	= Sünek göçme durumu için dayanım katsayısı
ϕ_n	= Sünek olmayan göçme durumu için dayanım katsayısı

9B.1. KAPSAM VE GENEL HUSUSLAR

9B.1.1 – Bu bölümde, **9.3.4.1(a)**'da ve **9.4.2.1(a)**'da öngörüldüğü şekilde, en az 0.04 radyan veya 0.02 radyan *görelî kat ötelemesi açısı*'nı (görelî kat ötelemesi / kat yüksekliği) sağlayabilecek kapasitede olduğu deneysel ve/veya analitik yöntemlerle kanıtlanmış olan çeşitli bulonlu ve kaynaklı birleşim detayı örnekleri verilmiştir.

9B.1.2 – Bu detaylar, süneklik düzeyi yüksek ve süneklik düzeyi sınırlı çerçevelerin moment aktaran kiriş-kolon birleşimlerinde, bu bölümde kendileri için verilen uygulama sınırları çerçevesinde kullanılabilirler.

9B.1.3 – Birleşen kiriş ve kolonların enkesitleri aşağıda tanımlanan koşulları sağlayacaktır.

(a) Hadde ürünü geniş başlıklı profiller, bu bölümde kendileri için verilen sınır koşullarına uygun olarak kullanılacaklardır.

(b) Çift simetri eksenli yapma **I** enkesitli elemanlar aşağıdaki koşulları sağlamaları halinde kullanılabilirler.

(1) Başlıkların ve gövdenin genişlik, yükseklik ve kalınlıkları, bu bölümde verilen ilgili koşulları sağlayan hadde ürünü profillerle uyumlu olmalıdır.

(2) Gövdenin, başlıklara bağlantısında sürekli kaynak kullanılmalıdır. Bu kaynakların yapma kiriş ve kolonlar için uygulama esasları aşağıdaki maddelerde verilmiştir.

(i) Yapma kirişlerde gövde ve başlıklar, kiriş ucundan itibaren plastik mafsal yerini (ℓ_n) bir kiriş yüksekliğinden az olmamak üzere aşacak şekilde gövdenin iki tarafına da uygulanan köşe kaynak takviyesiyle birlikte tam penetrasyonlu küt kaynakla birleştirilecektir. Köşe kaynak takviyesinin kalınlığı, 6 mm'den ve kiriş gövdesi kalınlığının 0.70 katından az olamaz.

(ii) Yapma I enkesitli kolonlarda, kolon gövdesi ile başlıkları, birleşen kirişin üst ve alt başlıklarından itibaren 300mm uzaklığa kadar olan bölümü içine alan bölgede, uygulanan köşe kaynak takviyesiyle birlikte tam penetrasyonlu küt kaynakla birleştirilecektir. Köşe kaynak takviyesinin kalınlığı, 6mm'den ve kolon gövdesi kalınlığının 0.70 katından az olamaz.

(iii) Kutu enkesit haline getirilmiş geniş başlıklı I profillerde levhaların başlık olarak kullanılması halinde, bu levhaların genişlik / kalınlık, b/t oranı, b başlıklar arası net genişlik olmak üzere $0.6\sqrt{E/F_y}$ değerini aşamaz. Levhaların gövde olarak kullanılmaları halinde, yükseklik / kalınlık, h/t_w oranı, **Tablo 9.3**'te verilen ilgili sınır değerden büyük olamaz. Kutu enkesit haline getirilmiş kolonların başlık ve gövde levhaları, birleşen kirişin üst ve alt başlıklarından itibaren 300 mm uzaklığa kadar olan bölümü içine alan bölgede, tam penetrasyonlu küt kaynakla birleştirilecektir. Bu bölgenin dışında, levhaların birleşimi, süreklilik gösteren köşe veya küt kaynakla sağlanacaktır.

(iv) Başlıklı (H) enkesitli kolonlar, hadde ürünü veya yapma enkesitli elemanlar kullanılarak teşkil edilebilir. T enkesitli elemanın gövdesi, süreklilik gösteren I enkesitli elemanın gövdesine, iki tarafa da uygulanan köşe kaynak takviyesiyle birlikte tam penetrasyonlu küt kaynakla birleştirilecektir. Köşe kaynak minimum kalınlığı, 6 mm ve kolon gövde kalınlığının 0.70 katının küçük olanına eşit alınacaktır. Süreklilik gösteren levhalar, geniş başlıklı kolonlar için verilen koşulları sağlayacaktır.

9B.1.4 – Bu bölüm kapsamındaki birleşimlerin tasarımı, aşağıda açıklanan esaslar çerçevesinde gerçekleştirilecektir.

(a) Birleşimlerin boyutlandırılmasında sadece (YDKT) yöntemi esas alınacaktır. Birleşim tasarımında, gözönüne alınan göçme sınır durumuna bağlı olarak, sünek göçme sınır durumu (akma sınır durumu) ve sünek olmayan göçme sınır durumu (kırılma sınır durumu) için aşağıda verilen dayanım katsayıları kullanılacaktır.

(1) Sünek göçme sınır durumu için $\phi_d = 1.0$

(2) Sünek olmayan göçme sınır durumu için $\phi_n = 0.9$

(b) Plastik mafsalsın kolon yüzünden uzaklığı, ℓ_n , bu bölümdeki her bir birleşim tipi için ilgili uygulama sınırları kapsamında tanımlanmıştır.

(c) Plastik mafsaldaki olası maksimum moment, M_{pr}

$$M_{pr} = C_{pr} R_y F_y W_p \quad C_{pr} = \frac{F_y + F_u}{2F_y} \leq 1.2 \quad (9B.1)$$

şeklinde hesaplanacaktır. Birleşimin kolon yüzündeki *gerekli eğilme momenti dayanımı* M_{uc} ve *gerekli kesme kuvveti dayanımı* V_{uc} (**Şekil 9B.1**), kiriş ucundaki olası plastik mafsals noktaları gözönünde tutularak belirlenecektir.

(d) **9.3.4.3** uyarınca, gerektiğinde kiriş başlık hizalarında süreklilik levhaları kullanılacaktır.

9B.1.5 – Kiriş-kolon birleşiminin sınırladığı kayma bölgesi, *süneklik düzeyi yüksek* veya *süneklik düzeyi sınırlı* moment aktaran çelik çerçeveler için sırasıyla, **9.3.4.2** veya **9.4.2.2**'deki koşulları sağlayacaktır.

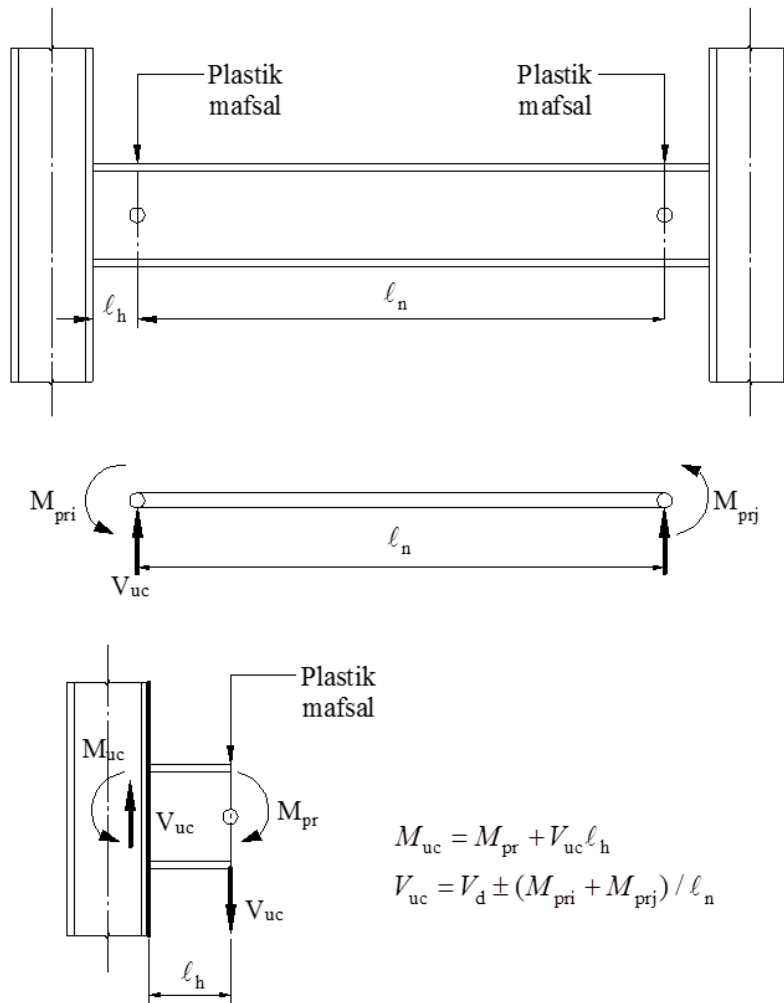
9B.1.6 – Kapasitesi korunmuş bölgeler her bir birleşim tipi için tanımlanacaktır. Aksi belirtilmedikçe, kapasitesi korunmuş bölgeler kolon yüzünden başlayarak, plastik mafsals

noktasından itibaren kiriş yüksekliğinin 1.5 katı uzaklığı içine alan bölge olarak tanımlanmıştır. Kiriş gövdesinde, her bir birleşim tipi için ilgili bölümlerdeki koşullara uygun düzenlenen bulon deliklerine izin verilebilir.

9B.1.7 – Kaynaklı birleşim uygulamalarının kaynak detayları, aşağıda verilen koşulları sağlayacak şekilde düzenlenecektir.

(a) Süreklilik levhalarının kolon gövdesine birleşimi tam penetrasyonlu küt kaynak ile yapıldığında, altlık levhasının kaldırılmasına gerek yoktur. Ancak, kolon başlığına tam penetrasyonlu küt kaynakla birleşimde, altlık levhası 6 mm kaynak kalınlığına sahip sürekli köşe kaynak ile kolon başlığına bağlanacaktır. Bu köşe kaynağın, küt kaynağın bulunduğu tarafa, tam penetrasyonlu küt kaynağın altında kalacak şekilde uygulanması sağlanacaktır. Altlık levhasının kaldırılması halinde, kaynak kökünde taşlanarak oluk açılacak ve bu bölge 6mm kaynak kalınlığına sahip sürekli köşe kaynak ile takviye edilecektir.

(b) Kiriş alt başlığının kolon başlığına tam penetrasyonlu küt kaynaklı bağlantısında altlık levhası kullanılması halinde, kaynaklama işleminden sonra altlık levhası kaldırılacaktır. Altlık levhasının kaldırılmasının ardından kaynak kökünde taşlanarak oluk açılacak ve bu bölge en az 6mm kaynak kalınlığına sahip sürekli köşe kaynak ile takviye edilecektir. Bu köşe kaynak takviyesinin kalınlığı kiriş başlık yüzeyini de içine alacak şekilde belirlenecektir.



Şekil 9B.1

(c) Kiriş üst başlığının kolon başlığına tam penetrasyonlu küt kaynaklı bağlantısında altlık levhası kullanılması halinde, altlık levhası yerinde bırakılarak 6 mm kaynak kalınlığına sahip sürekli köşe kaynakla kolon başlığına kaynaklanacaktır. Bu köşe kaynağın, küt kaynağın bulunduğu tarafa tam penetrasyonlu küt kaynağın altında kalacak şekilde uygulanması sağlanacaktır.

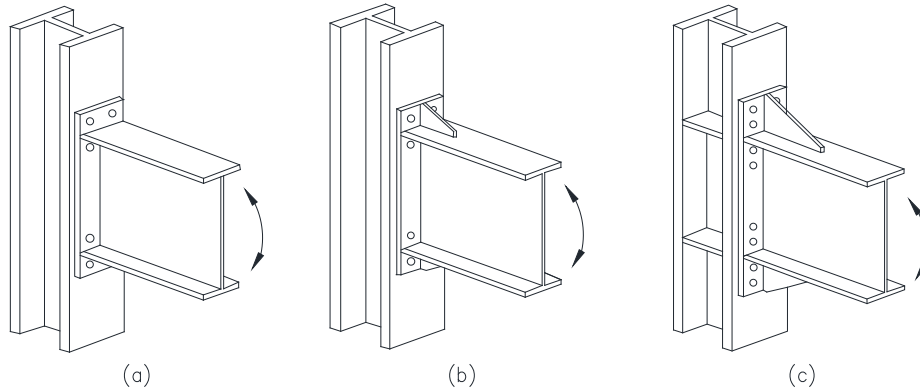
(d) Özellikle tam penetrasyonlu küt kaynak uygulamalarında, uçlarda başlangıç ve bitiş levhaları kullanılacaktır. Kaynak işleminin ardından bu levhaların uygun bir kesim yöntemiyle kesilerek kaldırılması sağlanacaktır. Yüzeyler, çentik ve keskin köşeler bırakılmayacak şekilde işlenecektir.

(e) Kapasitesi korunmuş bölgelerde, altlık levhası ile başlangıç ve bitiş levhalarını bağlayan geçici kaynaklar (punto kaynak), kaynaklı birleşimlerin içinde kalması halinde yerinde kalacaktır.

(f) Süreklilik levhalarının gövde ve başlığa birleşimlerinde 9.3.4.3'teki koşullara uyulacaktır. Ancak, kolon gövdesine uygulanacak kaynak işlemi, kolon enkesiti boyun bölgesindeki eğrilik bitiş noktalarına en az 40 mm uzakta sonlandırılacaktır. Kolon başlığına uygulanacak kaynak işleminin ise, kolon enkesiti boyun bölgesindeki eğrilik bitiş noktalarına en az 15 mm uzakta sonlandırılması sağlanacaktır.

9B.2. TAM DAYANIMLI BULONLU ALIN LEVHALI BİRLEŞİMLER

9B.2.1 – Bu bölümde, deneysel ve/veya analitik yöntemlerle yeterliliği kanıtlanan üç farklı tip alın levhalı birleşim detayı verilmiştir (Şekil 9B.2).



Şekil 9B.2

Bu tip kiriş-kolon birleşimlerinin davranışında belirleyici olan sınır durumlar; kiriş enkesitinin eğilme etkisinde akmaya ulaşması, alın levhasının eğilme etkisinde akmaya ulaşması, kolon panel bölgesinin akması, çekme etkisindeki bulonların kopması, kayma etkisindeki bulonların kırılması veya kaynaklı birleşim bölgelerinde kırılmalar meydana gelmesi olarak sıralanabilir. Burada tanımlanan tasarım prensipleri, birleşim elemanlarının, elastik olmayan şekildeğiştirmelerin kiriş enkesitindeki akma nedeniyle meydana gelmesini sağlayacak yeterli dayanıma sahip olmaları esasına dayanmaktadır.

9B.2.2 – Bu birleşim detayı tiplerinin süneklik düzeyi yüksek ve süneklik düzeyi sınırlı moment aktaran çerçevelerin birleşimlerinde 9B.1.1'de tanımlanan birleşimler olarak kullanılabilmesi için, Tablo 9B.1'de verilen uygulama sınırları çerçevesinde, aşağıda verilen ilave koşullara

uyulması zorunludur. Bu birleşim tiplerinin kendilerine ait uygulama sınırlarının değerlendirilmesinde esas alınacak geometrik değişkenler **Şekil 9B.3**'te verilmiştir.

9B.2.3 – Betonarme döşeme ile temasta olan **Şekil 9B.2**'deki birleşimlerin süneklik düzeyi yüksek ve süneklik düzeyi sınırlı moment aktaran çerçevelerde kullanılmalari halinde, bu birleşimler ancak, aşağıdaki özel koşullara uyulması durumunda kullanılabilirler.

(a) Kiriş başlığının, kolon başlığı yüzünden itibaren kiriş yüksekliğinin 1.5 katı uzaklığı arasında kalan bölümünde kayma bağlantıları kullanılmayacaktır.

(b) Betonarme döşeme, kolonun her iki başlık yüzünden en az 25 mm uzakta bitirilmiş olacaktır. Kolon yüzü ile betonarme döşeme kenarı arasında kalan boşluk, sıkışabilir bir malzeme ile doldurulacaktır.

9B.2.4 – Bu birleşimlerin uygulanmasında alın levhası kolon başlığına bağlanacaktır.

9B.2.5 – Alın levhasının genişliği birleşen kirişin başlık genişliğine eşit veya daha büyük olmalıdır. Ancak, alın levhası hesaplarında etkili genişlik kiriş başlık genişliğinden en çok 25 mm fazla alınmalıdır.

9B.2.6 – Rijitlik levhalı 4 ve 8 bulonlu alın levhalı birleşimlerde, rijitlik levhalarının minimum uzunluğu L_{st} **Denk.(9B.2)** ile hesaplanacak değerden daha az olmayacaktır.

$$L_{st} = \frac{h_{st}}{\tan 30^\circ} \quad (9B.2)$$

9B.2.7 – Kiriş ve alın levhasının kaynaklı birleşiminde aşağıdaki koşullara uyulacaktır.

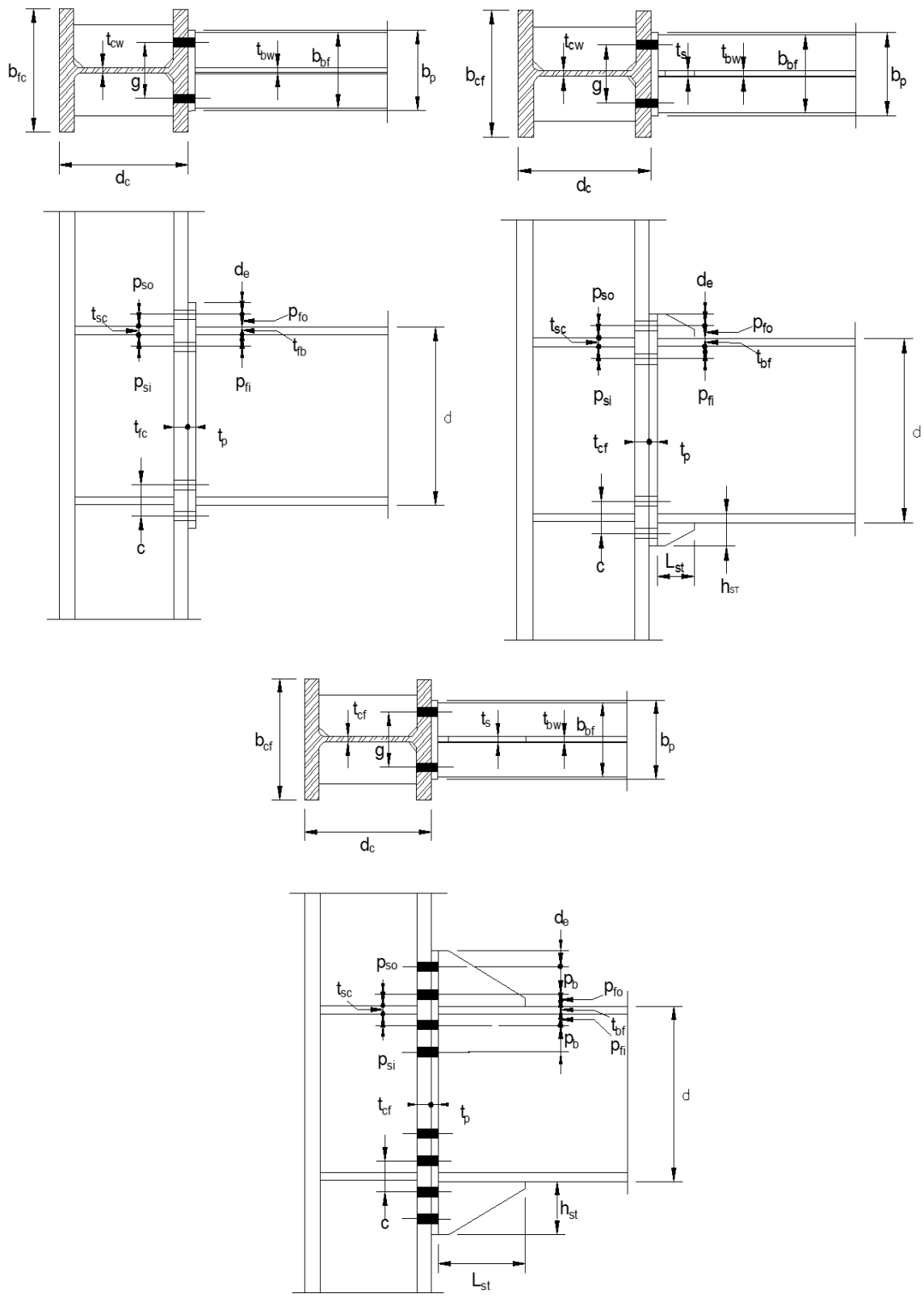
(a) Kaynak ulaşım delikleri kullanılmayacaktır.

(b) Rijitlik levhalı birleşimlerde rijitlik levhasının alın levhasına birleşiminde tam penetrasyonlu küt kaynak kullanılacaktır. Rijitlik levhası kalınlığının 10 mm'den az olması durumunda, rijitlik levhasının dayanımına eşit dayanıma sahip köşe kaynak kullanılmasına izin verilebilir.

9B.3. BULONLU BAŞLIK LEVHALI BİRLEŞİM

9B.3.1 – Bulonlu başlık levhalı moment aktaran birleşimler, kolon başlığına kaynaklı, kiriş başlığına bulonlu birleştirilen başlık levhaları ile oluşturulurlar (**Şekil 9B.4**). Burada tanımlanan koşullar, birleşim elemanlarının başlık levhasının bitimine yakın bölgede bir plastik mafsallın oluşmasını sağlayacak yeterli dayanıma sahip olmaları prensibini esas almaktadır.

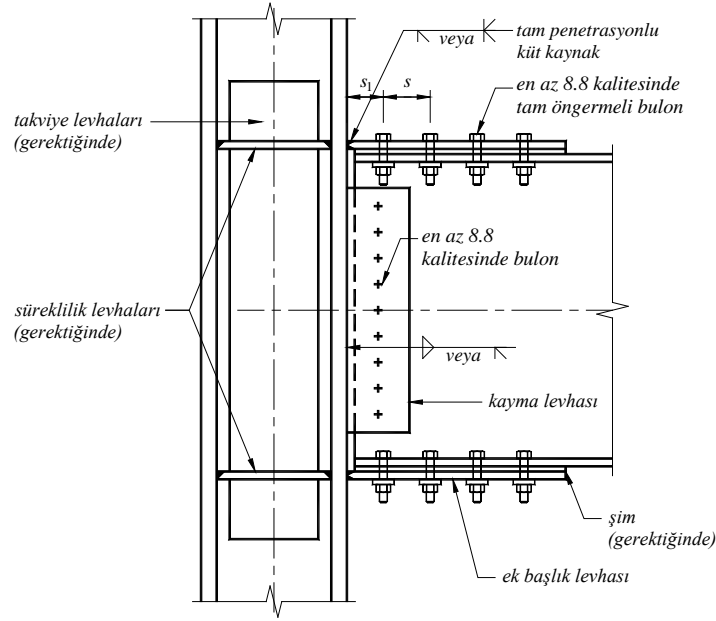
9B.3.2 – Bu birleşim detayının süneklik düzeyi yüksek ve süneklik düzeyi sınırlı moment aktaran çerçevelerin birleşimlerinde, **9B.1.1**'de tanımlanan birleşimler olarak kullanılabilmesi için, **Tablo 9B.2**'de verilen uygulama sınırları çerçevesinde aşağıda tanımlanan ilave koşullara uyulması zorunludur.



Şekil 9B.3

Tablo 9B.1 – Tam Dayanımlı Bulonlu Alın Levhalı Birleşimlerin Uygulama Sınırları

Birleşim Detayı Değişkenleri	Uygulama Sınırları
Plastik mafsalsın kolon yüzünden uzaklığı, ℓ_h	$\min(d_b / 2, 3b_{bf})$
Kiriş açıklığı / enkesit yüksekliği oranı	≥ 7 (süneklik düzeyi yüksek çerçeveler) ≥ 5 (süneklik düzeyi sınırlı çerçeveler)
Alın levhası kalınlığı, t_p	$12 \leq t_p \leq 60$ mm (4 bulonlu rijitlik levhasız)
	$12 \leq t_p \leq 40$ mm (4 bulonlu rijitlik levhalı)
	$18 \leq t_p \leq 65$ mm (8 bulonlu rijitlik levhalı)
Alın levhası genişliği, b_p	$160 \leq b_p \leq 300$ mm (4 bulonlu rijitlik levhasız)
	$160 \leq b_p \leq 300$ mm (4 bulonlu rijitlik levhalı)
	$215 \leq b_p \leq 400$ mm (8 bulonlu rijitlik levhalı)
Bulonlar arasındaki yatay uzaklık, g	$100 \leq g \leq 155$ mm (4 bulonlu rijitlik levhasız)
	$70 \leq g \leq 155$ mm (4 bulonlu rijitlik levhalı)
	$125 \leq g \leq 155$ mm (8 bulonlu rijitlik levhalı)
p_f (p_{fi} ve p_{fo})	$40 \leq p_f \leq 115$ mm (4 bulonlu rijitlik levhasız)
	$45 \leq p_f \leq 140$ mm (4 bulonlu rijitlik levhalı)
	$40 \leq p_f \leq 50$ mm (8 bulonlu rijitlik levhalı)
p_b	$90 \leq p_b \leq 100$ mm (8 bulonlu rijitlik levhalı)
Kiriş enkesit yüksekliği, d_b	$270 \leq d_b \leq 1400$ mm (4 bulonlu rijitlik levhasız)
	$270 \leq d_b \leq 610$ mm (4 bulonlu rijitlik levhalı)
	$450 \leq d_b \leq 950$ mm (8 bulonlu rijitlik levhalı)
Kiriş başlık kalınlığı, t_{bf}	$10 \leq t_{bf} \leq 25$ mm (4 bulonlu rijitlik levhasız)
	$10 \leq t_{bf} \leq 25$ mm (4 bulonlu rijitlik levhalı)
	$14 \leq t_{bf} \leq 35$ mm (8 bulonlu rijitlik levhalı)
Kolon enkesit yüksekliği	≤ 920 mm (I profilleri için)
Bulon sınıfı	8.8 veya 10.9
Bulon önçekme koşulları	Tam önçekme
Alın levhası malzeme sınıfı	S 235, S275 veya S355
Başlık levhası kaynağı	Tam penetrasyonlu küt kaynak
Kapasitesi korunan bölge	Rijitlik levhasız birleşimler için kolon yüzü ile kolon yüzünden kiriş yüksekliği kadar uzaklıktaki bölge veya kolon yüzünden kiriş başlık genişliğinin üç katı kadar uzaklıktaki bölgeden küçük olanı
	Rijitlik levhalı birleşimler için kolon yüzü ile kolon yüzünden rijitleştiricinin bitim noktası ve kiriş derinliğinin yarısının toplamı kadar uzaklıktaki bölge veya kolon yüzünden kiriş başlık genişliğinin üç katı kadar uzaklıktaki bölgeden küçük olanı



Şekil 9B.4

Tablo 9B.2 – Bulonlu Başlık Levhali Moment Aktaran Birleşim Detayı Uygulama Sınırları

Birleşim Detayı Değişkenleri	Uygulama Sınırları
Plastik mafsalın kolon yüzünden uzaklığı, ℓ_h	$\ell_h = s_1 + s \left(\frac{n}{2} - 1 \right)$
Kiriş açıklığı / enkesit yüksekliği oranı	≥ 9 (süneklik düzeyi yüksek çerçeveler) ≥ 7 (süneklik düzeyi sınırlı çerçeveler)
Kiriş enkesit yüksekliği, d_b	$\leq 920\text{mm}$
Kiriş başlık kalınlığı	$\leq 25\text{mm}$
Kolon enkesit yüksekliği	$\leq 920\text{mm}$ (I profilleri için) $\leq 610\text{mm}$ (yapma kutu profiller için)
Bulon sınıfı	8.8 veya 10.9
En büyük bulon boyutu	M 27
Bulon öçekme koşulları	Tam öçekme
Başlık levhası malzeme sınıfı	S 235, S275 veya S355
Başlık levhası kaynağı	Tam penetrasyonlu küt kaynak
Kapasitesi korunan bölge	Kolon yüzü ile kolon yüzünden en uzaktaki bulondan kiriş derinliği kadar uzaklıktaki bölge

9B.3.3 – Betonarme döşeme ile temasta olan başlık levhali bulonlu birleşimlerin süneklik düzeyi yüksek ve süneklik düzeyi sınırlı moment aktaran çerçevelerde kullanılmaları halinde, bu birleşimler ancak, aşağıdaki özel koşullara uyulması durumunda kullanılabilirlerdir.

(a) Kiriş başlığının, kolon başlığı yüzü ile kolon yüzünden itibaren kiriş yüksekliğinin 1.5 katı uzaklığı arasında kalan bölümde kayma bağlantıları kullanılmayacaktır.

(b) Döşeme betonu, kolon başlıklarının yüzünden en az 25 mm uzakta bitirilmiş olacaktır. Kolon yüzü ile döşeme betonu kenarı arasında kalan boşluğun, sıkışabilir bir malzeme yerleştirilerek doldurulması sağlanacaktır.

9B.3.4 – Her iki başlık aynı geometrik özelliklere sahip olacaktır.

9B.3.5 – Başlık levhalarının kolon başlığına kaynağı tam penetrasyonlu küt kaynak olacaktır. Altlık levhası kullanıldığında bu levha yerinde bırakılmayacaktır.

9B.3.6 – Gövde kayma levhası kolon başlığına kaynakla birleştirilmelidir. Kolon başlığı-gövde levhası birleşimi, tam penetrasyonlu küt kaynak veya iki taraflı köşe kaynakla sağlanacaktır.

9B.3.7 – Başlık levhasında kullanılacak bulon grubunun uzunluğu kiriş yüksekliğini geçemez. Kiriş başlığında standart delik çapı kullanılacaktır. Başlık levhasında ise, standart veya büyük dairesel delik çapı kullanılmasına izin verilir. Bulon deliklerinin zımbalama yöntemi ile açılmasına izin verilmez.

9B.3.8 – Birleşimde, kiriş başlığının çekme kırılması sınır durumuna ulaşmasını önleyecek bulon çapı için **Denk.(9B.3)**'teki koşul sağlanacaktır.

$$d_b \leq \frac{b_{bf}}{2} \left(1 - \frac{R_y F_y}{R_t F_u} \right) - 3\text{mm} \quad (9B.3)$$

9B.3.9 – Kiriş başlığı ve başlık levhası arasında gerektiğinde besleme levhası kullanılabilir; ancak besleme levhasının kalınlığı 6mm'yi aşamaz.

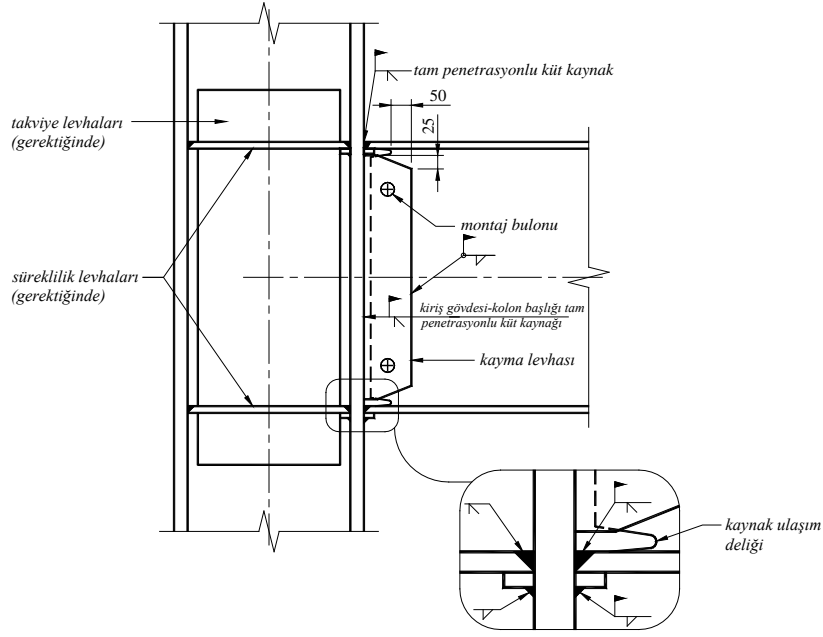
9B.3.10 – Süneklik düzeyi yüksek ve süneklik düzeyi sınırlı moment aktaran çelik çerçeveli sistemlerde, kapasitesi korunan bölgeler arasındaki açıklık boyunca kiriş başlığı, merkezleri arasındaki uzaklık 300 mm'yi aşmayan başlıklı çelik ankrajlar ile betonarme döşemeye bağlanıyorsa, plastik mafsallı bölgelerde kirişin üst ve alt başlıklarında özel stabilite bağlantıları kullanılmasına gerek yoktur.

9B.4. TAM PENETRASYONLU KÜT KAYNAKLI BİRLEŞİM

9B.4.1 – Aşağıda verilen koşullar, birleşimin kolon başlığı - kiriş başlığı kaynakları, kolon başlığı - kiriş gövdesi kaynakları ve kaynak ulaşım delikleri için verilen özel detayların uygulanmasıyla, plastik mafsallı kolon başlığına yakın bölgede oluşmasını sağlayacak yeterli dayanıma sahip olması prensibini esas almaktadır. Birleşim detayı **Şekil 9B.5**'te görülmektedir.

9B.4.2 – Bu birleşim detayının süneklik düzeyi yüksek ve süneklik düzeyi sınırlı moment aktaran çerçevelerin birleşimlerinde, **9B.1.1**'de tanımlanan birleşimler olarak kullanılabilmesi için, **Tablo 9B.3**'te verilen uygulama sınırları çerçevesinde aşağıda tanımlanan ilave koşullara da uyulması zorunludur.

9B.4.3 – Birleşimin boyutlandırılmasında, **Denk.(9B.1)** ile plastik mafsaldaki olası maksimum momentin hesabında, $C_{pr} = 1.4$ alınacaktır.



Şekil 9B.5

Tablo 9B.3 – Tam Penetrasyonlu Küt Kaynaklı Birleşim Detayının Uygulama Sınırları

Birleşim Detayı Parametreleri	Uygulama Sınırları
Plastik mafsalın kolon yüzünden uzaklığı, ℓ_h	$\ell_h = 0$
Kiriş enkesit yüksekliği	≤ 920 mm
Kiriş açıklığı / enkesit yüksekliği oranı	≥ 7 (süneklik düzeyi yüksek çerçeveler) ≥ 5 (süneklik düzeyi sınırlı çerçeveler)
Kiriş başlık kalınlığı	≤ 25 mm
Kolon enkesit yüksekliği	≤ 920 mm (I profilleri için) ≤ 610 mm (yapma kutu profiller için)
Kaynak ulaşım deliği	Gerekli
Başlık levhası kaynağı	Tam penetrasyonlu küt kaynak
Kapasitesi korunan bölge	Kolon yüzünden itibaren kiriş enkesit yüksekliği kadar uzaklığı içine alan bölge

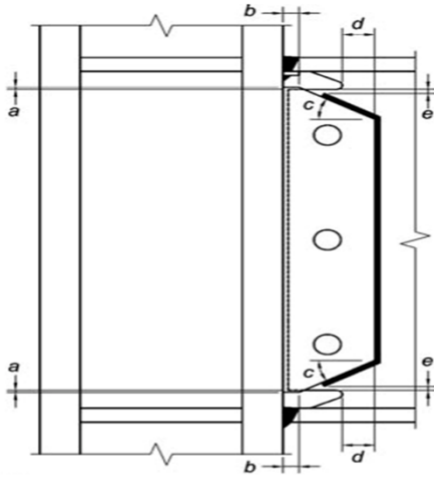
9B.4.4 – Plastik mafsal bölgelerinde yanal destekler, kolon yüzünden itibaren kiriş yüksekliğinin 1 ile 1.5 katı uzaklığı içine alan bölgede her iki başlıkta teşkil edilmelidir. Kolon yüzünden itibaren, kiriş yüksekliği kadar uzaklığı içine alan bölgede ise yanal destek teşkiline izin verilmez.

9B.4.5 – Süneklik düzeyi yüksek ve süneklik düzeyi sınırlı moment aktaran çelik çerçeve sistemlerde, kapasitesi korunan bölgeler arasındaki açıklık boyunca kiriş başlığı, merkezleri arasındaki uzaklık 300 mm'yi aşmayan başlıklı çelik ankrajlar ile betonarme döşemeye bağlanıyorsa, plastik mafsal bölgelerinde kirişin üst ve alt başlıklarında özel stabilite bağlantıları kullanılmasına gerek yoktur.

9B.4.6 – Kolon başlığı – kiriş başlığı birleşiminde aşağıdaki koşullara uyulacaktır.

(a) Kiriş başlığı kolon başlığına tam penetrasyonlu küt kaynakla bağlanacaktır.

(b) Kaynak ulaşım delikleri, Şekil 9B.6'da verilen geometriye ve uygulama koşullarına sahip olacaktır.



$$6\text{mm} \leq a \leq 12\text{mm}$$

$$b \geq 25\text{mm}$$

$$c = 30^\circ (\pm 10^\circ)$$

$$d \geq 50\text{mm}$$

$$12\text{mm} \leq e \leq 25\text{mm}$$

e: Kaynak ulaşım deliği kenarının köşe kaynak bitiş noktasına uzaklığı

Şekil 9B.6

9B.4.7 – Kolon başlığı – kiriş gövdesi birleşiminde aşağıdaki koşullara uyulacaktır.

(a) Gövde kayma levhasının kalınlığı en az kiriş gövde kalınlığına eşit olacaktır. Gövde kayma levhasının yüksekliği, üst ve alt başlıklar için levha kenarları ile kaynak ulaşım deliğinin kenarları arasında minimum 6 mm ve maksimum 12 mm uzaklık olacak şekilde düzenlenecektir. Genişliği ise kaynak ulaşım deliğinden en az 50 mm uzakta bitecek şekilde belirlenecektir (Şekil 9B.6).

(b) Gövde kayma levhası kolon başlığına kaynaklanacaktır. Kaynakların tasarım dayanımı, h_p levha yüksekliği ve t_p levha kalınlığı olmak üzere, $h_p t_p (0.6R_y F_{yp})$ şeklinde hesaplanacak değerden az olmayacaktır.

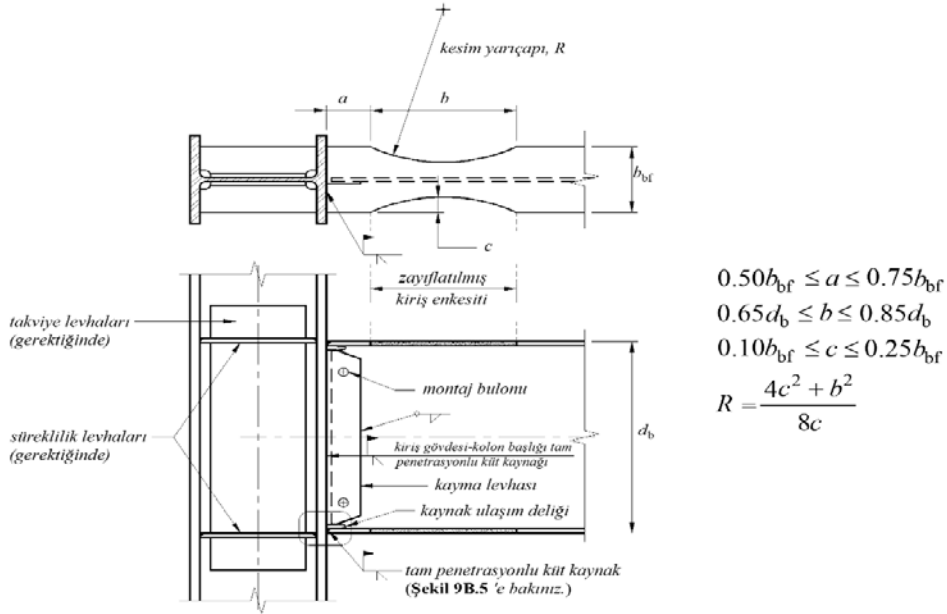
(c) Gövde kayma levhası kiriş gövdesine Şekil 9B.6'da verilen detaya uygun şekilde, kol uzunluğu $t_p - 2\text{mm}$ olan köşe kaynaklar ile birleştirilecektir.

(d) Gerektiğinde kiriş gövdesinde standart veya kiriş doğrultusunda kısa oval deliklere sahip montaj bulonlarının kullanımına izin verilebilir.

(e) Kolon başlığı ve kiriş gövdesi kaynakları, kaynak ulaşım delikleri arasındaki bölgenin tüm uzunluğu boyunca uygulanan tam penetrasyonlu küt kaynak olmalıdır. Kaynak işlemi için başlangıç ve bitiş levhaları gerekli değildir.

9B.5. KAYNAKLI ZAYIFLATILMIŞ KİRİŞ ENKESİTLİ KİRİŞ – KOLON BİRLEŞİMİ

9B.5.1 – Kaynaklı, zayıflatılmış kiriş enkesitli moment aktaran birleşim detaylarında, kiriş - kolon birleşimine yakın bölgede kiriş başlıklarının genişlikleri uygun bir kesimle azaltılır. Birleşim detayları Şekil 9B.7'de verilmiştir. Burada tanımlanan koşullar birleşimin, azaltılmış kiriş enkesitinde plastik mafsal oluşmasını sağlayacak yeterli dayanıma sahip olması prensibini esas almaktadır.



Şekil 9B.7

9B.5.2 – Bu birleşimin süneklik düzeyi yüksek ve süneklik düzeyi sınırlı moment aktaran çerçevelerde, **9B.1.1**'de tanımlanan birleşimler olarak kullanılabilmesi için, **Tablo 9B.4**'te verilen uygulama sınırları çerçevesinde, aşağıda verilen ilave koşullara uyulması zorunludur.

9B.5.3 – Birleşimin azaltılmış kiriş enkesitinde akma nedeniyle plastik mafsal oluşması öngörüldüğünden, bu noktalarda **9.2.8.1**'e göre her iki başlıkta yanal burulmalı burkulmaya karşı ilave yanal destek teşkil edilmelidir. Ancak, kiriş üst başlığının merkezleri arasındaki uzaklık 300 mm'yi aşmayan başlıklı çelik ankrajlar ile betonarme döşemeye bağlanması halinde, kiriş alt ve üst başlıklarında bu ilave yanal desteklerin kullanılmasına gerek yoktur. Yanal destek kullanılması durumunda bu destek, kiriş enkesitinin azaltıldığı bölgenin kolondan en uzak olan noktasından en fazla kiriş yüksekliğinin yarısı kadar uzakta teşkil edilmelidir. Yanal desteğin, kolon yüzü ile azaltılmış kiriş enkesit bölgesinin kolon yüzünden en uzak ucu arasındaki bölge içinde kirişe birleşimine izin verilmez.

Tablo 9B.4 – Kaynaklı Zayıflatılmış Kiriş Enkesitli Kiriş – Kolon Birleşim Detayının Uygulama Sınırları

Birleşim Detayı Parametreleri	Uygulama Sınırları
Kiriş enkesit yüksekliği	≤ 920 mm
Kiriş birim boy ağırlığı	≤ 450 kg/m
Kiriş açıklığı / enkesit yüksekliği oranı	≥ 7 (süneklik düzeyi yüksek çerçeveler) ≥ 5 (süneklik düzeyi sınırlı çerçeveler)
Kiriş başlık kalınlığı	≤ 44 mm
Kolon enkesit yüksekliği	≤ 920 mm (I profilleri için) ≤ 610 mm (yapma kutu profiller için)
Kaynak ulaşım deliği	gerekli
Ek başlık levhası kaynağı	Tam penetrasyonlu küt kaynak
Kapasitesi korunan bölge	Kolon yüzü ile zayıflatılmış kiriş enkesitinin en uzak noktası arasındaki bölge

9B.5.4 – Kiriş başlıklarının kolon başlığına birleşiminde tam penetrasyonlu küt kaynak kullanılacaktır.

9B.5.5 – Kiriş gövdesinin kolon başlığına birleşiminde aşağıdaki koşullara uyulacaktır.

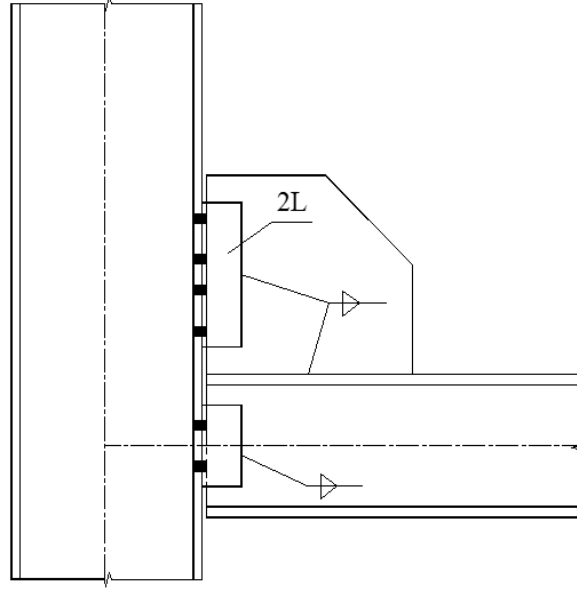
(a) Süneklik düzeyi yüksek çerçevelerde kiriş gövdesinin kolon başlığına bağlantısı, kaynak ulaşım delikleri arasında tam penetrasyonlu küt kaynak ile sağlanmalıdır. Tam penetrasyonlu küt kaynak için kaynak ulaşım delikleri arasında, altlık levhası görevi görmesi amacıyla, kalınlığı en az 10 mm olan kayma levhası kullanılmasına izin verilir. Kiriş gövdesinde montaj amaçlı bulon delikleri açılabilir.

(b) Süneklik düzeyi sınırlı çerçevelerde **(a)**'da verilen koşullar uygulanabilir. Ancak bu sistemlerde, bulonlu kayma levhalı gövde birleşimine de izin verilmektedir. Bu durumda, birleşim sürtünme etkili birleşim olarak boyutlandırılacak ve uygulanması sağlanacaktır. Kayma levhasının kolon başlığına birleşiminde tam penetrasyonlu küt kaynak veya çift taraflı köşe kaynak kullanılacaktır. Köşe kaynak kullanılması durumunda, her bir köşe kaynağın minimum kalınlığı levha kalınlığının 0.70'i olmalıdır. Bulon delikleri standart delik olacaktır. Ancak, kiriş gövdesi veya kayma levhasından birinde açılması koşulu ile kiriş başlığına paralel açılmış kısa oval delik kullanılmasına izin verilmektedir.

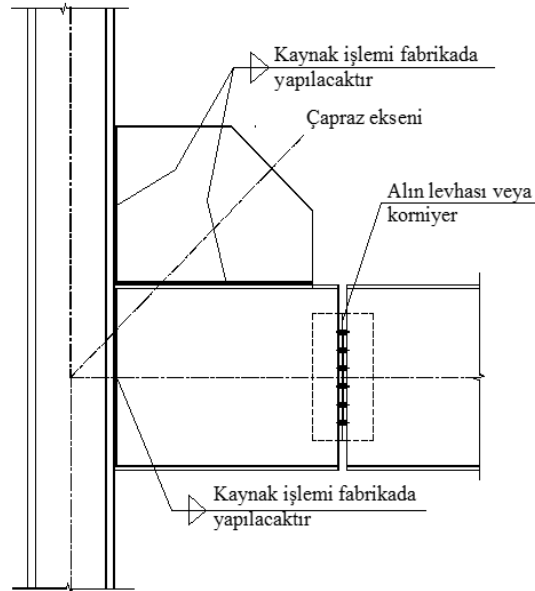
(c) Azaltılmış kiriş enkesiti termal kesimle oluşturulmalıdır.

EK 9C – ÇAPRAZ - KİRİŞ - KOLON BİRLEŞİM DETAYLARI

(a) Çapraz veya düğüm noktası levhasının kiriş - kolon birleşim bölgesine bağlantısında, 9.6.5'te ve 9.8.9'da tanımlandığı şekilde, kirişin kolona birleşimi mafsallı veya rijit olarak tasarlandığında, gerekli dönme kapasitesini sağladığı kanıtlanmış olan aşağıdaki birleşim detayları kullanılacaktır (Şekil 9C.1).



(a) Mafsallı Birleşim



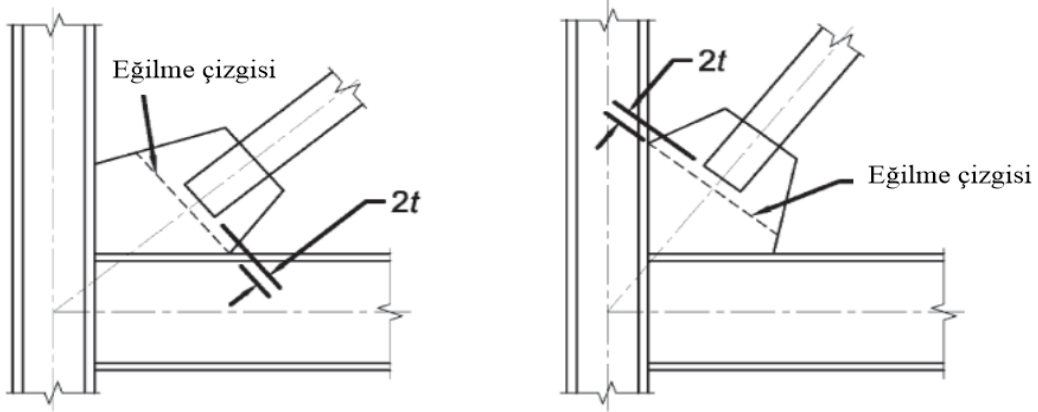
(b) Rijit Birleşim

Şekil 9C.1

(b) Plastik mafsalların 9.6.6(c)(2)'de tanımlandığı şekilde, düğüm noktası veya bağlantı levhasında oluşması öngörüldüğünde, çapraz birleşimi yeterli dönme kapasitesine sahip

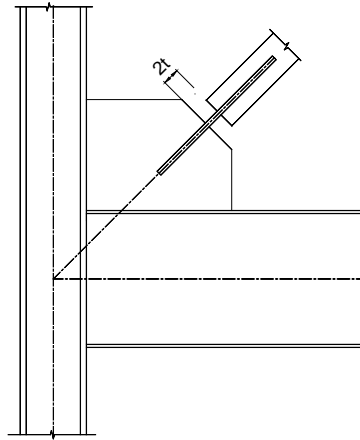
olmalıdır. Yeterli dönme kapasitesi, çapraz eleman uç birleşiminde kullanılacak düğüm noktası levhası veya bağlantı levhasında plastik dönmeye izin verecek yeterli bölgelerin teşkil edilmesiyle sağlanacaktır. Bu koşulun sağlanabilmesi için uygulanabilecek detaylar **Şekil 9C.2**'de ve **Şekil 9C.3**'te verilmiştir.

(c) Bağ kirişinin kolona bağlantısında kullanılabilir kaynaklı güçlendirilmiş tam dayanımlı moment aktaran birleşim detayı **Şekil 9C.4**'te verilmiştir.

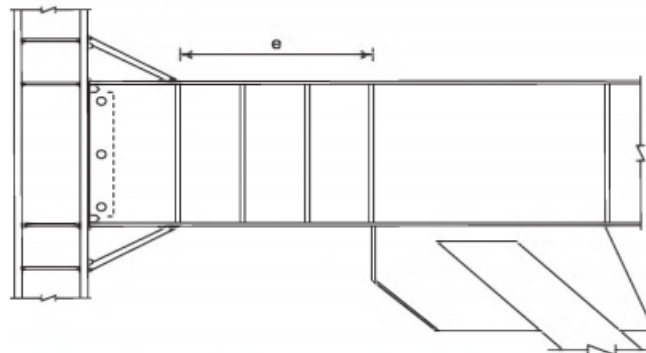


t = Düğüm noktası levhası kalınlığı

Şekil 9C.2



Şekil 9C.3



Şekil 9C.4

BÖLÜM 10 – DEPREM ETKİSİ ALTINDA HAFİF ÇELİK BİNA TAŞIYICI SİSTEMLERİNİN TASARIMI İÇİN ÖZEL KURALLAR

10.0. SİMGELER

Bu bölümde aşağıdaki simgelerin kullanıldığı boyutlu ifadelerde, kuvvetler *Newton* [N], uzunluklar *milimetre* [mm], açılar *radyan* [rad] ve gerilmeler *MegaPascal* [MPa]=[N/mm²] birimindedir.

A	= Enkesit alanı
A_{etk}	= F_n gerilmesinde etkin alan
A_g	= Brüt enkesit alanı
A_{net}	= Net enkesit alanı
b	= Profil başlık genişliği
b_p	= Kaplama genişliği
C, C_i	= Basınç kuvveti
c	= Birinci kenar berkitmesinin başlığa dik uzunluğu
c_d	= İki dikme arasındaki en büyük uzaklık
D	= Dayanım fazlalığı katsayısı
d	= İkinci kenar berkitmesinin yatay uzunluğu
d_s	= Profil gövde yüksekliği
d_v	= Karakteristik vida çapı
d_w	= Pul veya vida başı çapının büyük olanı
E	= Çelik elastisite modülü
E_d	= Deprem etkisi
F_e	= Eğilmeli burkulma sınır durumu için karakteristik basınç dayanımı
F_n	= Karakteristik basınç dayanımı
F_u	= Çelik kopma dayanımı
F_{u1}	= Vida başı ile temas eden sacın kopma dayanımı
F_{u2}	= Vida başı ile temas etmeyen sacın kopma dayanımı
F_y	= Çelik akma gerilmesi
G	= Kaplama malzemesinin kayma modülü
G	= Sabit yük
H	= Zemin yatay itkisi
h	= Panel yüksekliği

h_i	= Profil gövde yüksekliği
I	= Atalet momenti
K	= Etkin burkulma boyu katsayısı
L	= Dikmenin tutulu olmayan boyu
ℓ	= Panel genişliği
ℓ_i	= Tam kat yüksekliğindeki panel bölmelerinin genişliği
M_i	= Panel devrilme momenti
M_n	= Dikme aksenal basınç dayanımı
P_n	= Dikme aksenal basınç dayanımı
$P_{n,\text{çapraz}}$	= Çapraz elemanın aksenal kuvvet hesap dayanımı
$P_{\text{net},\text{çapraz}}$	= Çapraz elemanın net enkesit hesap dayanımı
P_{nov}	= Sacdan vida başını karakteristik çekip-çıkarma dayanımı
P_{not}	= Sacdan vida ucunu karakteristik çekip çıkarma dayanımı
P_{ns}	= Vidanın karakteristik kayma dayanımı
$P_{\text{ns}1}$	= Yan yatma sınır durumu için vidanın karakteristik kayma dayanımı
$P_{\text{ns}2,3}$	= Ezilme sınır durumları için vidanın karakteristik kayma dayanımı
P_{nt}	= Vidanın karakteristik kurtulma dayanımı
$P_{\text{n,tasarım}}$	= Tasarıma esas aksenal kuvvet
P_s	= Vida tasarım kayma dayanımı
P_t	= Vida tasarım çekip-çıkarma dayanımı
p	= Birleşim elemanlarının ara dikmelerdeki aralığı
Q	= Hareketli yük
R	= Taşıyıcı sistem davranış katsayısı
r	= Dikme enkesitinin atalet yarıçapı
r_p	= Profil iç büküm yarıçapı
S	= Kar yükü
s	= Birleşim elemanlarının kenar dikmelerdeki aralığı
T, T_i	= Çekme kuvveti
t	= Sac et kalınlığı
t_c	= Vida başı veya pul ile temasta olmayan sacın et kalınlığı
t_{dikme}	= Dikme et kalınlığı

t_{kaplama}	= Kaplama malzemesi kalınlığı
t_1	= Vida başı ile temas eden sacın et kalınlığı
t_2	= Vida başı ile temas etmeyen sacın et kalınlığı
V_d	= Duvara etkiyen toplam yatay yük
V_c	= Panel kesme kuvveti kapasitesi
v_c	= Birim boya ait karakteristik kayma dayanımı
v_d	= Birim boya ait kayma talebi
λ	= Narinlik oranı
ϕ	= Dayanım katsayısı
Ω	= Güvenlik katsayısı

10.1. KAPSAM

10.1.1. Deprem etkisi altındaki, soğuk şekillendirilmiş profillerden oluşan tüm hafif çelik binaların taşıyıcı sistem elemanlarının boyutlandırılması ve birleşimlerinin düzenlenmesi, bu konuda yürürlükte olan ilgili standart ve yönetmeliklerle birlikte, öncelikle bu bölümde belirtilen kurallara göre yapılacaktır.

10.1.2. Bu bölümün kapsamı içindeki hafif çelik binaların yatay yük taşıyıcı sistemleri, kaplamalı panel sistemler ve çaprazlı panel sistemler olmak üzere iki şekilde oluşturulacaktır. Yatay yük taşıyıcı sistemin hadde çelik elemanlar içermesi durumunda **Bölüm 9**'da verilen kurallara uyulacaktır.

10.1.3. Hafif çelik bina temelleri ile ilgili kurallar **Bölüm 16**'da verilmiştir.

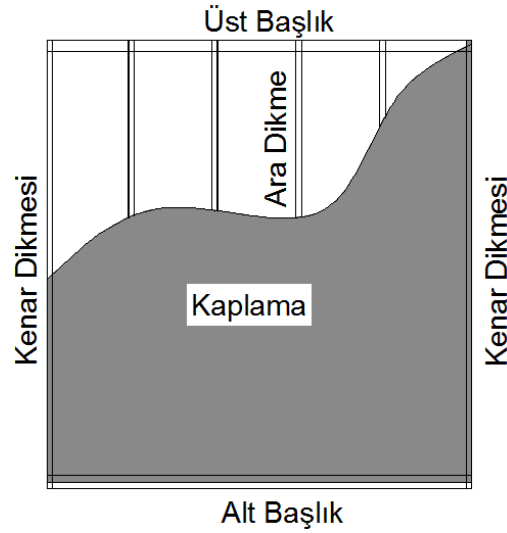
10.2. GENEL KURALLAR

10.2.1. Hafif Çelik Bina Taşıyıcı Sistemlerinin Sınıflandırılması

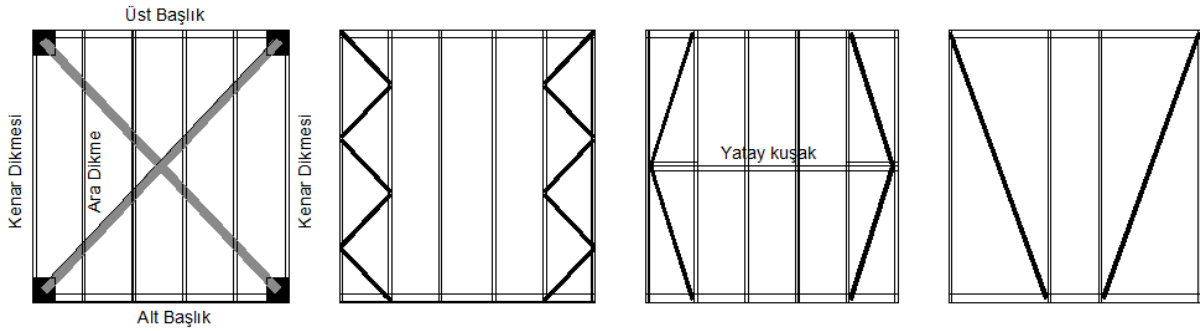
Hafif çelik binaların yatay yük taşıyıcı sistemleri, depreme karşı davranışları bakımından, **10.2.1.1** ve **10.2.1.2**'de tanımlanan iki sınıfa ayrılmıştır.

10.2.1.1 – Deprem etkilerinin tamamının vidalı, bulonlu OSB veya kontrplak (plywood) duvar panelleri ile karşılandığı hafif çelik binalar (**Şekil 10.1**). Bu tür binalar *Süneklik Düzeyi Yüksek Sistemler* olarak alınacaktır.

10.2.1.2 – Deprem etkilerinin tamamının çaprazlı paneller (**Şekil 10.2**) veya alçı levhalar içeren kaplamalı paneller ile karşılandığı hafif çelik binalar. Bu tür binalar *Süneklik Düzeyi Sınırlı Sistemler* olarak alınacaktır.



Şekil 10.1



Şekil 10.2

10.2.1.3 – Bu iki sınıfa giren sistemlerin tasarımında uygulanacak olan *Taşıyıcı Sistem Davranış Katsayıları (R)* ve *Dayanım Fazlalığı Katsayıları (D)* ile izin verilen *Bina Yükseklik Sınıfları (BYS)* **Tablo 4.1**'de verilmiştir.

10.2.1.4 – Hafif çelik binaların taşıyıcı panelleri, planda olabildiğince düzenli ve ana eksenlere göre simetrik veya simetriğe yakın biçimde yerleştirilecektir. Tüm katlarda taşıyıcı panelleri üstüste gelecek şekilde düzenlenecektir.

10.2.2. İlgili Standartlar

10.2.2.1 – Bu bölümün kapsamı içinde bulunan soğuk şekillendirilmiş çelik elemanlarla oluşturulan hafif çelik bina taşıyıcı sistemlerinin tasarımı, bu Yönetmelikte **Bölüm 2**, **Bölüm 3** ve **Bölüm 4**'te verilen hesap kuralları ve TS 498 Standardında öngörülen yükler gözönüne alınarak, diğer ilgili standartlara ve öncelikle bu bölümdeki kurallara göre yapılacaktır.

10.2.2.2 – Bu bölümde yer almayan ve deprem tasarımı dışındaki hususlar için, uluslararası düzeyde kabul görmüş standart ve yönetmeliklerden yararlanılabilir.

10.2.3. Malzeme ve Birleşim Araçlarına İlişkin Koşullar

10.2.3.1 – Soğuk şekillendirilmiş çelik elemanların malzemesi, TS EN 10025, TS EN 10346 ve TS EN ISO 1461 ile tanımlanmış, et kalınlıkları 0.45 mm ile 16 mm arasında değişen çelik yassı mamullerin şekillendirme makinelerinde bükülmesi ile elde edilen yapı malzemesidir.

10.2.3.2 – Soğuk şekillendirilmiş çelik elemanların malzeme özellikleri aşağıdaki minimum koşulları sağlayacaktır.

(a) Minimum akma gerilmesi 235 MPa olacaktır.

(b) Kopma dayanımının akma gerilmesine oranı en az 1.08 olacaktır.

(c) Kopma birim uzama oranı minimum % 10 olan malzemeler *normal sünek malzeme*, kopma birim uzama oranı minimum % 16 olan malzemeler *yüksek sünek malzeme* olarak adlandırılırlar.

(d) Normal sünek malzemeler sadece aşık, cephe kuşakları ve taşıyıcı olmayan dikmelerde kullanılabilirler.

(e) Kopma dayanımı 550 MPa ve üzerinde olan malzemelerde, yukarıda (b) ve (c) paragraflarında belirtilen koşulların sağlandığı deneylerle kontrol edilecektir.

(f) Birleşimlerde matkap uçlu vidalar ve/veya bulonlar kullanılacaktır. Bu vidalar, ASTM C1513 veya eşdeğeri standartlar uyarınca yapılan deneylerde **Tablo 10.1**'de verilen minimum tork dayanımı, Rockwell yüzey sertliği ve Rockwell çekirdek sertliği değerlerini sağlayacaktır.

Tablo 10.1 – Matkap Uçlu Vidalar İçin Koşullar

Uluslararası No.	Vida Çapı (mm)	Minimum Tork Dayanımı (Nm)	Minimum Rockwell Yüzey Sertliği	Minimum Rockwell Çekirdek Sertliği
6	3.5	2.7	C 50	C 32
8	4.2	4.7		
10	4.8	6.9		
12	5.5	10.4		
¼"	6.3	16.9		

10.2.3.3 – Hafif çelik binaların yatay yük taşıyıcı sistemlerinde kullanılacak ahşap esaslı levhalar TS EN 12369-1, 2, 3 standartlarına uygun olacaktır.

10.2.4. Enkesit Koşulları

10.2.1.1 ve **10.2.1.2**'de belirtilen panel sistemlerin oluşturulmasında kullanılacak olan profillerin sağlaması gereken enkesit koşulları aşağıdaki maddelerde verilmiştir.

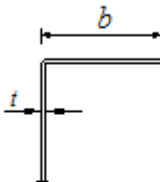
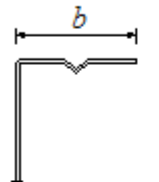
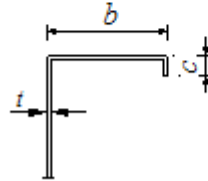
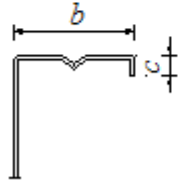
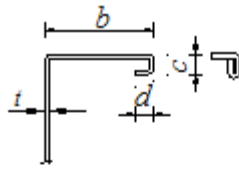
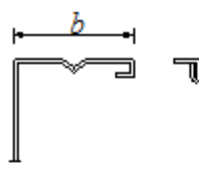
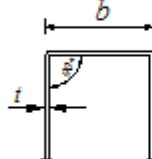
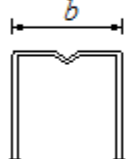
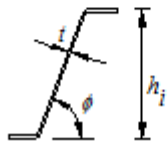
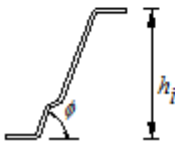
10.2.4.1 – Soğuk şekillendirilmiş profillerden oluşan elemanlarda *başlık genişliği/başlık et kalınlığı*, *gövde yüksekliği/gövde et kalınlığı* ve *kenar berkitmesi uzunluğu/kenar berkitmesi et kalınlığı* oranlarına ilişkin sınır değerler **Tablo 10.2**'de verilmiştir.

10.2.4.2 – **Tablo 10.2**'de verilen koşulların yanında, kenar berkitmelerinin etkin katkısının sağlanması için aşağıdaki koşullara da uyulacaktır.

$$0.20 \leq c / b \leq 0.60 \quad (10.1a)$$

$$0.10 \leq d / b \leq 0.30 \quad (10.1b)$$

Tablo 10.2 – Enkesit Koşulları

<i>ENKESİT ÖZELLİKLERİ</i>		<i>Sınır Değerler</i>
		$b/t < 50$
		$b/t < 60$ $c/t < 50$
		$b/t < 90$ $c/t < 60$ $d/t < 50$
		$b/t < 500$
		$h_i/t < 500 \cdot \sin(\phi)$ $45 < \phi < 90$

10.2.4.3 – $c/b < 0.20$ veya $d/b < 0.10$ olması durumunda kenar berkitmelerinin katkısı gözardı edilecektir ($c = 0$ veya $d = 0$ olarak alınacaktır).

10.2.4.4 – $c/b > 0.60$ veya $d/b > 0.30$ olması durumunda etkin enkesit özellikleri TS EN 1993-1-3 standardında verilen denklemlerle hesaplanacak ve deneyle doğrulanacaktır.

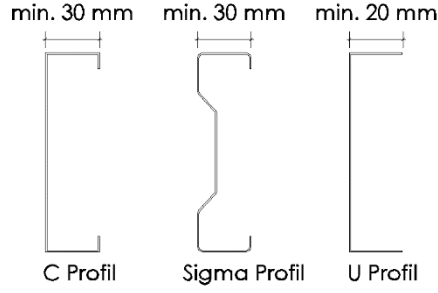
10.2.4.5 – Profillerin iç büküm yarıçapları $r_p < 5t$ ve $r_p < 0.1b$ olması durumunda, bunların enkesit özelliklerine etkisi, $r_p = 0$ alınarak gözardı edilecektir.

10.2.4.6 – Profillerde açılacak deliklerde uyulması gereken koşullar **Ek 10A**'da verilmiştir.

10.2.4.7 – Profillerin minimum başlık genişliği aşağıdaki sınır değerleri sağlayacaktır.

(a) C ve/veya Σ profillere bağlanacak kaplamaların vidalanabilmesini sağlamak için başlık genişliği minimum 30 mm olacaktır (**Şekil 10.3**).

(b) U profillerde başlık genişliği minimum 20 mm olacaktır (**Şekil 10.3**).



Şekil 10.3

10.2.5. Tasarım Yöntemi ve Yük Birleşimleri

10.2.5.1 – Soğuk şekillendirilmiş çelik yapı elemanları ve birleşimleri, yapının işletme ömrü boyunca kendinden beklenen tüm fonksiyonları belirli bir *güvenlik* altında yerine getirebilecek düzeyde dayanım, kararlılık (stabilite) ve rijitliğe sahip olacaktır.

10.2.5.2 – Hafif çelik bir bina taşıyıcı sisteminin tasarımında, sadece birinin uygulanması koşuluyla, esasları ve yük birleşimleri 04/02/2016 tarihli ve 29614 sayılı Resmi Gazetede yayımlanan “Çelik Yapıların Tasarım, Hesap ve Yapım Esaslarına Dair Yönetmelik” te tanımlanan *Güvenlik Katsayıları ile Tasarım* (GKT) yöntemi veya *Yük ve Dayanım Katsayıları ile Tasarım* (YDKT) yöntemi kullanılabilir. Ancak, temellerin tasarımında sadece YDKT yöntemi kullanılacaktır.

10.2.5.3 – Bu Yönetmelik kapsamında, düşey yükler ve depremin ortak etkisi altında yapılacak kesit hesapları ile birleşim ve ek hesapları için gerekli olan tasarım kuralları GKT ve YDKT yöntemlerinin her ikisi için ayrı ayrı verilmiştir.

10.2.5.4 – *Güvenlik Katsayıları ile Tasarım* (GKT) yönteminde, düşey yükler ve deprem etkileri altında uygulanacak yük birleşimleri **Denk.(10.2a)** ve **Denk.(10.2b)** de verilmiştir.

$$G + 0.75Q + 0.75S + 0.75(0.7E_d) \quad (10.2a)$$

$$0.6G + 0.7E_d + H \quad (10.2b)$$

Bu denklemlerde, G sabit yükü, Q hareketli yükü, S kar yükünü, H zemin yatay itkisini, E_d ise 4.4'e göre hesaplanan deprem etkisini göstermektedir.

10.2.5.5 – *Yük ve Dayanım Katsayıları ile Tasarım* (YDKT) yönteminde düşey yükler ve deprem etkileri altında uygulanacak yük birleşimleri 4.4.4.2'de verilmiştir.

10.2.6. Deprem Hesabı

10.2.6.1 – Deprem hesabında 4.7'de verilen *Eşdeğer Deprem Yükü Yöntemi* kullanılacak ve elastik tasarım spektral ivmesinin hesabı için $T=0.2s$ alınarak 4.7.1'e göre bulunan eşdeğer deprem yükü esas alınacaktır. Eşdeğer deprem yükü, kaplama malzemelerinin veya çaprazlı panellerine birim boya ait yatay yük taşıma kapasitelerine ve plandaki konumlarına bağlı olarak taşıyıcı sistem elemanlarına dağıtılacaktır.

10.2.6.2 – Deprem analizlerinde ve boyutlandırmada uygulanacak *Taşıyıcı Sistem Davranış Katsayısı* (R) ve *Dayanım Fazlalığı Katsayısı* (D) **Tablo 4.1**'den alınacaktır.

10.2.6.3 – OSB, kontrplak, alçı levha ve sac kaplama türleri ile oluşturulan paneller için 10.3.1'de belirtilen koşullar gözönüne alınacaktır.

10.2.6.4 – Diğer kaplama malzemeleri kullanılarak oluşturulan panellerin kayma dayanımları, **Ek 10C**'de belirtilen esaslara göre ve **1.4**'e göre deney yapılarak belirlenecek ve belgelendirilecektir.

10.2.7. Hafif Çelik Bina Sistemlerinin Yükseklik Sınırları

10.2.7.1 – Hafif çelik bina sistemlerinin yükseklik sınırları **Tablo 4.1**'de verilmiştir.

10.2.7.2 – Alçı Levha ile oluşturulan *Kaplamalı Panel Sistemleri*'nin deprem talebini tek başına karşılamalarına izin verilmez. Bu sistemlerin, kat adedine bağlı olarak deprem talebini en çok karşılama oranları **Tablo 10.3**'te verilmiştir. Arta kalan deprem talebi, diğer yatay yük taşıyıcı sistemlere **10.2.6.1**'de açıklanan yaklaşım ile dağıtılarak karşılanacaktır.

Tablo 10.3 – Alçı Levha İle Oluşturulan Kaplamalı Panel Sistemler İçin Deprem Talebini En Fazla Karşılama Oranları

Kat	Deprem Talebini En Fazla Karşılama Oranları (%)		
	Kat Adedi		
	3	2	1
3.Kat	80	-	-
2.Kat	60	80	-
1.Kat	40	60	80

10.3. PANELLERİN TASARIM ESASLARI

Kaplamalı tipik bir kayma paneli **Şekil 10.4**'te verilmiştir. Panelin kayma rijitliği ve dayanımı birleşim elemanlarının aralığına bağlı olarak belirlenir. Soğuk şekillendirilmiş çelik profillerle oluşturulan paneller için tasarım yaklaşımı, bir kattaki toplam kesme talebinin o kattaki panellerin görece taşıma kapasitelerine göre dağılımını esas alır.

(a) Bir panelin kesme kapasitesi, bu panele gelen kesme kuvveti talebinden daha büyük olacaktır.

(b) Dikmelerin aksel kuvvet taşıma kapasiteleri, dikmelere etkiyen aksel kuvvetlerden daha büyük olacaktır.

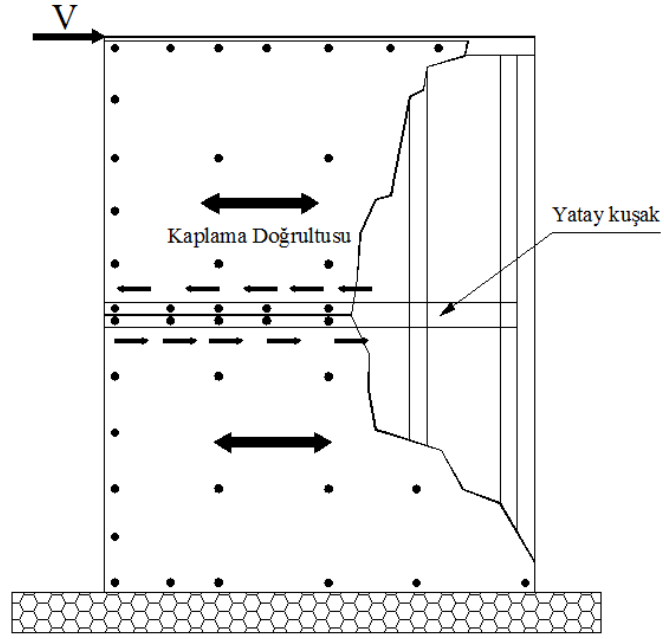
(c) Kesme kuvveti aktaran ankrajlar ile temel ve kat bağlantı ankrajlarının tasarımı, taban kesme kuvvetini, kat kesme kuvvetini ve devrilme momentini karşılayacak şekilde yapılacaktır.

10.3.1. Kaplamalı Panel Sistemlerinin Oluşturulması

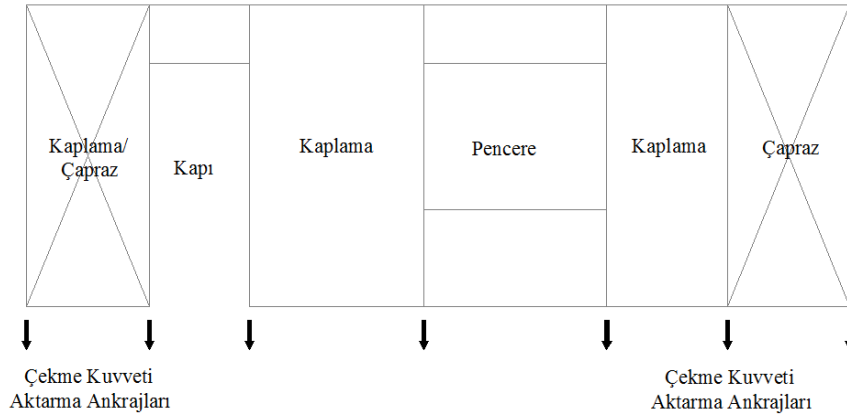
Kaplamalı Panel Sistemleri'nin oluşturulmasında uyulacak kurallar aşağıda verilmiştir.

10.3.1.1 – Kaplamanın taşıyıcı olarak kabul edilebilmesi için, en büyük dikme aralığı " c_d " 625 mm olacaktır (**Şekil 10.4**).

10.3.1.2 – Taşıyıcı dikmeler, et kalınlığı en az 0.8 mm, gövde yüksekliği en az 70 mm olan C-veya Σ -enkesitli elemanlardan oluşacaktır ve bu elemanların kenar berkitme boyu en az 9 mm olacaktır. Daha farklı bir enkesit kullanılması durumunda, kullanılan enkesitin hesap yükünü güvenli olarak taşıdığı gösterilmelidir.



Şekil 10.5



Şekil 10.6

10.3.2. Panel Tasarımı

10.3.2.1 – Paneldeki kesme kuvveti talebi, seçilecek tasarım yöntemine göre, **Denk.(10.3a)** ve **Denk.(10.3b)**'den uygun olanı seçilerek hesaplanan kesme kuvveti kapasitesinden küçük olacaktır:

(a) *Güvenlik Katsayıları ile Tasarım (GKT)* yöntemi için:

$$V_c = \frac{1}{\Omega} v_c \sum \ell_i \quad (10.3a)$$

(b) *Yük ve Dayanım Katsayıları ile Tasarım (YDKT)* yöntemi için:

$$V_c = \phi v_c \sum \ell_i \quad (10.3b)$$

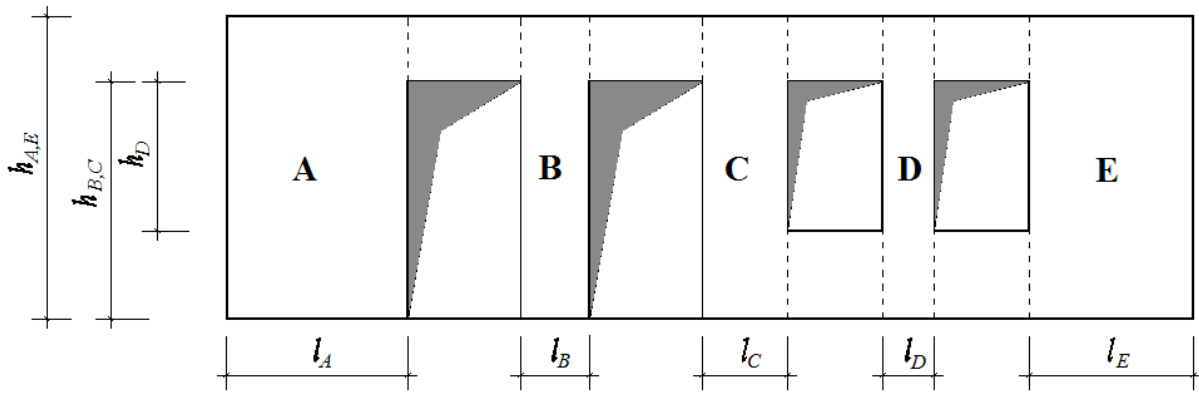
Birim boya ait karakteristik kayma dayanımı v_c , **Tablo 10.5**'ten elde edilecek ve deprem durumu için ilgili katsayılar **Tablo 10.4**'ten alınarak **Denk.(10.3a)** veya **Denk.(10.3b)**'de

kullanılacaktır. Tasarımda rüzgar yüklerinin daha etkin olması durumunda GKT ve YDKT yöntemleri için, sırasıyla $\Omega = 2.0$ ve $\phi = 0.65$ alınacaktır.

Tablo 10.4 – Güvenlik ve Dayanım Katsayıları

Tasarım Yöntemi		Deprem
Güvenlik Katsayıları ile Tasarım Yöntemi (GKT)	Ω	2.5
Yük ve Dayanım Katsayıları ile Tasarım Yöntemi (YDKT)	ϕ	0.6

10.3.2.2 – Tasarımda, genişliği $\ell \geq 30$ cm olan ve *yükseklik/genişlik* oranı $h / \ell \leq 4$ koşulunu sağlayan panellerin katkısı dikkate alınacaktır (**Şekil 10.7**). *Yükseklik/genişlik* oranı $2 \leq h / \ell \leq 4$ aralığında olan panellerin birim boya ait v_c kayma dayanımı, **Tablo 10.5**'ten elde edilen değerler $2\ell / h$ oranı ile çarpılarak elde edilecektir.



Şekil 10.7

10.3.2.3 – Panellerin birim boya ait kayma dayanımları ve bu değerlerin elde edilmesinde kullanılan minimum koşullar **Tablo 10.5**'te verilmiştir. **Tablo 10.5**'te verilen değerler, panelin tek yüzüne kaplama yapılmasına karşı gelen değerlerdir ve aşağıda belirtilen kurallara uyulacaktır.

(a) Panelin aynı yüzüne birden fazla kaplama uygulanması durumunda, sadece panel yüzü ile temas eden malzeme için **Tablo 10.5**'te verilen dayanım değerleri kullanılacaktır.

(b) Panelin her iki yüzüne aynı kaplamanın, aynı vida yerleşimi ile kaplanması durumunda, **Tablo 10.5**'te tek yüz için verilen *birim boya ait kayma dayanım değerleri* her iki yüz için toplanarak kullanılır. Bu durumda, panel kenar dikmelerinin, alt ve üst başlık profillerinin oluşan kayma kuvvetini güvenli bir şekilde karşıladığı hesapla gösterilecektir.

(c) Panelin iki yüzünde farklı kaplama malzemesi kullanılması durumunda, birim boy için kayma dayanımının hesabı için, **Tablo 10.5**'te verilen dayanım değerleri kullanılarak, küçük kayma dayanımına sahip kaplama malzemesi dayanımının 2 katı ile büyük kayma dayanımına sahip kaplama malzemesinin kayma dayanımı karşılaştırılacak ve bunlardan büyük olan değer alınacaktır.

(d) Panel yapımında kullanılacak minimum vida çapları **Tablo 10.5**'te verilmiştir.

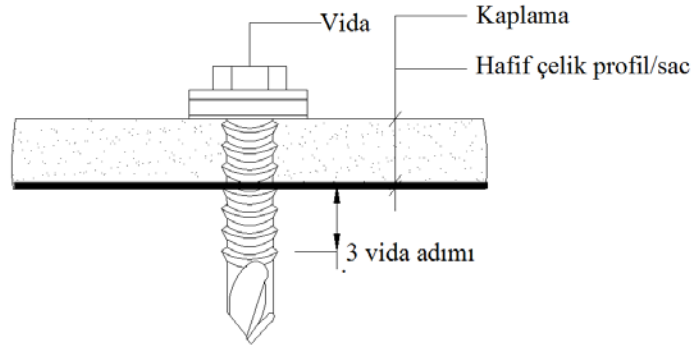
Tablo 10.5 – Panellerin Birim Boya Ait Kayma Dayanımları^(*,) (kN/m)**

Panel Malzemesi	h/l	Panel kenar dikmeleri için/ ara dikmeler için kaplama vida aralıkları (mm)				Dikme minimum et kalınlığı (mm)	Minimum vida çapı (mm)
		Birim boya ait kayma dayanımı (kN/m)					
12.5 mm Alçı Levha	2:1	200/300	150/300	100/300	100/100		
		2.7	3.1	3.4	-	0.9	3.5
12 mm kontrplak	2:1	150/300	100/300	75/300	50/300		
		11.4	14.4	-	-	0.9	4.2
		13.0	19.4	25.9	32.0	1.1	4.2
11 mm OSB	2:1	150/300	100/300	75/300	50/100		
		10.2	13.4	-	-	0.9	4.2
		12.0	18.0	22.6	30.0	1.1	4.2
		18.0	27.0	33.7	45.0	1.4	4.8
		150/300	100/300	75/300	50/300		
0.46 mm sac	2:1	5.7	-	-	-	0.9	4.2
0.68 mm sac	4:1		14.6	15.8	17.1	0.9	4.2

* Bu tabloda yer alan ancak kaplama vida aralıklarına göre değerleri yer almayan panel malzemeleri ile bu tabloda yer almayan diğer malzemeler için **Ek 10.C**'ye göre deney yapılacak ve karakteristik dayanım değerleri, deneyden elde edilen sonuçlara uygun olarak, **10.3.2.3(a), (b) ve (c)** paragraflarında belirtilen durumlarda dikkate alınacaktır.

** Bu tabloda yer alan değerler **Ek 10.C**'ye göre yapılan deneylerle doğrulanması durumunda kullanılacaktır. Deney sonuçlarının tablodaki değerlerden farklı olması durumunda deneyden elde edilen değerler kullanılacaktır.

(e) Panellerin kaplamaları yapılırken birleşim vidalarının kaplamanın içine gömülmesine izin verilmeyecek ve vidaların profil/sac içine minimum 3 vida adımı ilerlemesi sağlanacaktır. Uygulamada, vida önce kaplamaya sonra sac malzemeye girecektir (**Şekil 10.8**).



Şekil 10.8

10.3.3. Dikme Tasarımı

Kaplamalı panel sistemlerde, yatay yüklerden dolayı kenar dikmelerde oluşan eksenel kuvvetler aşağıdaki **Denk.(10.4)** ve **Denk.(10.5)** ile hesaplanacaktır (**Şekil 10.9**).

$$M_i = v_d \ell_i h \quad (10.4)$$

$$T_i = C_i = \frac{M_i}{\ell_i} \quad (10.5)$$

Bu şekilde hesaplanan aksenal kuvvetler ve düşey yüklerden oluşan aksenal kuvvetlerin toplamı altında, dikme tasarımı aşağıdaki şekilde yapılacaktır.

Dikmenin aksenal basınç dayanımı P_n , aşağıdaki şekilde belirlenecektir.

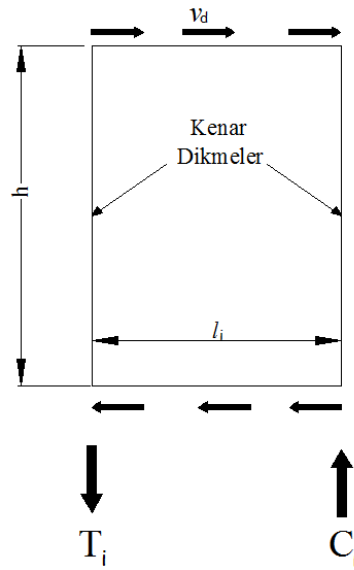
Yük ve Dayanım Katsayıları ile Tasarım (YDKT) yöntemi için:

$$P_n = 0.85 A_{\text{etk}} F_n \quad (10.6a)$$

Güvenlik Katsayıları ile Tasarım (GKT) yöntemi için:

$$P_n = 0.56 A_{\text{etk}} F_n \quad (10.6b)$$

Bu ifadelerdeki A_{etk} etkin alanı TS EN 1993-1-3 Bölüm 5.5'te verilen ilgili denklemlerden yararlanılarak belirlenecektir.



Şekil 10.9

10.3.3.1 – Dikmenin F_n karakteristik basınç dayanımının hesabı aşağıda açıklanmıştır.

(a) Dikmenin F_n karakteristik basınç dayanımı, dikmenin eğilmeli burkulma sınır durumu için **Denk.(10.7)** veya **Denk.(10.8)** ile hesaplanacaktır:

$$F_n = \left(0.658^{\lambda_c^2}\right) F_y \quad (\lambda_c \leq 1.5 \text{ için}) \quad (10.7)$$

$$F_n = \left(\frac{0.877}{\lambda_c^2}\right) F_y \quad (\lambda_c > 1.5 \text{ için}) \quad (10.8)$$

Burada,

$$\lambda_c = \sqrt{\frac{F_y}{F_e}} \quad (10.9)$$

$$F_e = \frac{\pi^2 E}{\left(\frac{KL}{r}\right)^2} \quad (10.10)$$

$$r = \sqrt{I/A} \quad (10.11)$$

denklemleri ile belirlenecektir.

(b) Dikmelerde burulmalı ve burulmalı-eğilmeli burkulma sınır durumuna göre, F_n karakteristik basınç dayanımı TS EN 1993-1-3 Bölüm 6.2 veya AISI S100 Bölüm C4'e göre belirlenecektir.

10.3.4. Birleşimlerin Tasarımı

Soğuk şekillendirilmiş çelik elemanlar vida ve/veya bulonlarla birleştirilecektir. Birleşimlerde, vidalar veya bulonlar kendilerine etkiyen kuvvetler altında tasarlanacaktır. Vida veya bulonların taşıyacağı kuvvetler farklı göçme biçimleri için farklı denklemler kullanılarak hesaplanacaktır. Matkap uçlu vidalar ve bulonlar için alternatif dayanım hesapları **Ek 10B'** de verilmiştir.

Her vida için *tasarım kayma dayanımı* P_s ve *tasarım çekip-çıkarma dayanımı* P_t vidanın kaplama ile temasta olduğu varsayımıyla aşağıdaki denklemler ile hesaplanacaktır.

(a) *Yük ve Dayanım Katsayıları ile Tasarım (YDKT)* için:

$$P_{ns} = \min(P_{ns1}, P_{ns2}, P_{ns3}) \quad P_s = \phi(P_{ns}) \quad (10.12a)$$

$$P_{nt} = \min(P_{nov}, P_{not}) \quad P_t = \phi(P_{nt}) \quad (10.12b)$$

$\phi = 0.5$ (Dayanım katsayısı)

(b) *Güvenlik Katsayıları ile Tasarım (GKT)* için:

$$P_{ns} = \min(P_{ns1}, P_{ns2}, P_{ns3}) \quad P_s = \frac{1}{\Omega}(P_{ns}) \quad (10.13a)$$

$$P_{nt} = \min(P_{nov}, P_{not}) \quad P_t = \frac{1}{\Omega}(P_{nt}) \quad (10.13b)$$

$\Omega = 3.0$ (Güvenlik katsayısı)

10.3.4.1 – Karakteristik kayma dayanımı P_{ns} aşağıdaki denklemler ile hesaplanacak ve **(a)**, **(b)**, **(c)** paragraflarında ifade edilen koşullara göre belirlenecektir.

$$P_{ns1} = 4.2\sqrt{t_2^3 d_v} F_{u2} \quad (\text{yan yatma sınır durumu için}) \quad (10.14)$$

$$P_{ns2} = 2.7t_1 d_v F_{u1} \quad (10.15)$$

$$P_{ns3} = 2.7t_2 d_v F_{u2} \quad (10.16)$$

(a) $t_2 / t_1 \leq 1$ olması durumunda;

$$P_{ns} = \min(P_{ns1}, P_{ns2}, P_{ns3}) \quad (10.17)$$

(b) $t_2 / t_1 \geq 2.5$ olması durumunda;

$$P_{ns} = \min(P_{ns2}, P_{ns3}) \quad (10.18)$$

(c) $1.0 < t_2 / t_1 < 2.5$ olması durumunda , (a) ve (b) paragrafları ile hesaplanan P_{ns} değerleri arasında doğrusal enterpolasyon yapılacaktır.

10.3.4.2 – Sacdan vida başını karakteristik çekip-çıkarma dayanımı **Denk.(10.19)** ile hesaplanacaktır:

$$P_{nov} = 1.5t_1d_wF_{u1} \quad (10.19)$$

Burada d_w , 13 mm'den büyük, kullanılan pul kalınlığı 1.3 mm'den küçük olmayacaktır.

10.3.4.3 – Sacdan vida ucunu karakteristik çekip-çıkarma dayanımı **Denk.(10.20)** ile hesaplanacaktır:

$$P_{not} = 0.85t_c d_v F_{u2} \quad (10.20)$$

10.3.4.4 – *Kaplamalı Panel Sistemler*'in birleşimlerinde aşağıdaki sınırlamalara uyulacaktır:

(a) Kenar dikmelerde vida aralığı en çok $s = 200$ mm olacaktır.

(b) İç dikmelerde vida aralığı en çok $p = 300$ mm olacaktır.

(c) Kayma panelinin kenarları boyunca vidaların kenar mesafesi en az 10 mm olacaktır.

(d) Paneli oluşturan sac elemanların birleşiminde kullanılacak vidanın boyu en az $2t_{dikme} + 10$ mm olacaktır. Ayrıca vidalar, vida başının temas etmediği sacın içine en az 3 vida adımı girecektir.

(e) Kaplama malzemesinin panele birleşiminde kullanılacak vidanın boyu en az $t_{kaplama} + 2t_{dikme} + 10$ mm olacaktır. Ayrıca vidalar, vida başının temas etmediği sacın içine en az 3 vida adımı girecektir (**Şekil 10.8**).

10.3.4.5 – Kayma ve bağlantı ankrajları TS EN ISO 898-1 standartına uygun olacaktır.

10.3.4.6 – Kayma ankrajı, oluşan kesme kuvvetini aktaracak sayıda yerleştirilecektir.

10.4. YATAY YÜK TAŞIYAN PANELLER İÇİN UYULMASI GEREKEN KOŞULLAR

Kaplamalı Panel Sistemler ve *Çaprazlı Panel Sistemler*'in tasarımında uyulması gereken koşullar aşağıda verilmiştir.

10.4.1. Kaplamalı Panel Sistemler için Koşullar

Sac, OSB, kontrplak ve alçı levha kaplı panellerin tasarımında aşağıdaki koşullar dikkate alınacaktır.

10.4.1.1 – Birleşimler aşağıda verilen koşullara göre boyutlandırılacaktır.

(a) Panel kenar dikmeleri, alt başlık, üst başlık elemanları ve var ise kuşak profilleri **Tablo 4.1**'de verilen ilgili dayanım fazlalığı katsayısı D ile artırılmış yüklemelerden meydana gelen kuvvetleri karşılayacak şekilde boyutlandırılacaktır.

(b) Vidaların çekip-çıkarma dayanımları deprem yüklerinden oluşan çekme kuvvetlerini karşılamak için kullanılamaz.

(c) Paneller, kenar dikmelerinin olduğu bölgelerde, oluşan çekme kuvvetlerini ankrajlarla alttaki sisteme güvenle aktaracak şekilde bağlanacaktır.

(d) Ankrajların boyutlandırılmasında, **Tablo 4.1**'de verilen D dayanım fazlalığı katsayısı uygulanarak büyütülen iç kuvvetler kullanılacaktır.

10.4.1.2 – Temeller **Tablo 4.1**'de verilen D dayanım fazlalığı katsayısı uygulanarak büyütülen iç kuvvetler altında boyutlandırılacaktır.

10.4.1.3 – Panel dikmelerinin et kalınlığı **Tablo 10.5**'te belirtilen dikme et kalınlıklarından daha küçük olmayacaktır.

10.4.2. Çaprazlı Panel Sistemler için Koşullar

10.4.2.1 – Çaprazlı panel sistemlerin elemanları ve birleşimleri aşağıda verilen kurallara uygun olarak boyutlandırılacaktır.

(a) Çapraz elemanların bağlandığı panel kenar dikmeleri, başlık elemanları ve birleşim elemanları, yatay yüklerden dolayı bu elemanlarda oluşan $P_{n,tasarım}$ eksenel kuvvetlerinin **Tablo 4.1**'de verilen D dayanım fazlalığı katsayısı uygulanarak büyütülmesi ile hesaplanan kuvvetleri karşılayacak şekilde boyutlandırılacaklardır.

(b) Çapraz elemanın eksenel kuvvet hesap dayanımı $P_{n,çapraz}$, eksenel kuvvetinin çekme olması durumunda,

Güvenlik Katsayıları ile Tasarım (GKT) yöntemi için :

$$P_{n,çapraz} = \frac{1}{\Omega_t} A_g F_y \quad (10.21a)$$

$$\Omega_t = 1.67$$

Yük ve Dayanım Katsayıları ile Tasarım (YDKT) yöntemi için :

$$P_{n,çapraz} = \phi_t A_g F_y \quad (10.21b)$$

$$\phi_t = 0.90$$

şeklinde hesaplanacaktır.

Eksenel kuvvetin basınç olması durumunda $P_{n,çapraz}$ hesap dayanımı, seçilecek tasarım yöntemine göre **Denk.(10.6a)** veya **Denk.(10.6b)** kullanılarak hesaplanacaktır.

(c) Çekme kuvveti etkisi altında, çaprazların kenar dikmelerine ve başlık elemanlarına birleştirildiği noktada net enkesit hesap dayanım kontrolü yapılacak ve **Denk.(10.23)** koşulunun sağlandığı gösterilecektir.

$$P_{net,çapraz} = A_{net} F_u \quad (10.22)$$

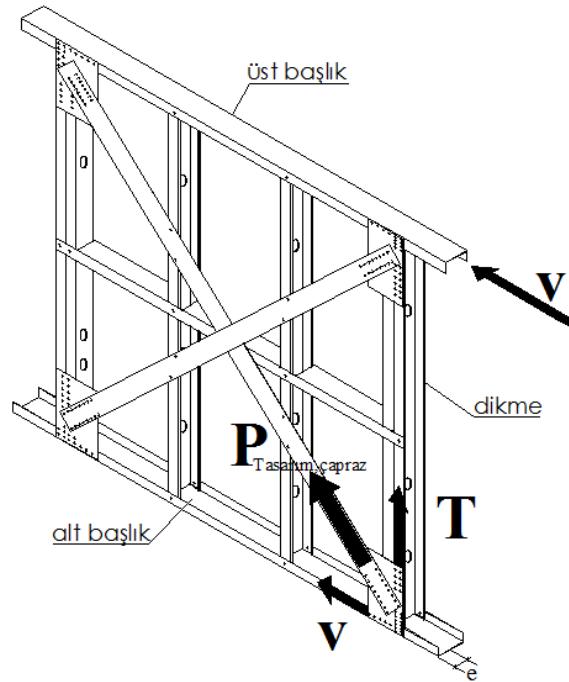
$$P_{net,çapraz} \geq 1.20 P_{n,çapraz} \quad (10.23)$$

Denk.(10.23)'teki 1.20 katsayısı net enkesit hesap dayanımı ile enkesit hesap dayanımı için esas alınan güvenlik katsayılarının (2/1.67) ve dayanım azaltma katsayılarının (0.9/0.75) oranından elde edilmiştir.

(d) Vidaların çekip-çıkarma dayanımları deprem yüklerini karşılama hesaplarında kullanılmaz.

10.4.3. Çapraz Elemanları Sadece Çekme Etkisi Altında Olan Çaprazlı Panel Sistemler için Ek Özel Koşullar

- (a) Panelin her iki tarafında şerit çapraz uygulanmaması durumunda, dış merkezlikten oluşacak moment etkisi " $T \times e$ " olarak dikme hesaplarında dikkate alınacaktır. (Şekil 10.10).
- (b) Şerit çaprazların bağlantıları gergin bir şekilde yapılacaktır.
- (c) Temeller **Tablo 4.1**'de verilen D dayanım fazlalığı katsayısı uygulanarak büyütülen iç kuvvetler altında boyutlandırılacaklardır.
- (d) Yatay yük taşıyan panel dikmelerinde, h panel yüksekliği olmak üzere en çok $h/2$ aralıklarda yatay kuşak konulacaktır (Şekil 10.2).



Şekil 10.10

10.5. DÖŞEMELER

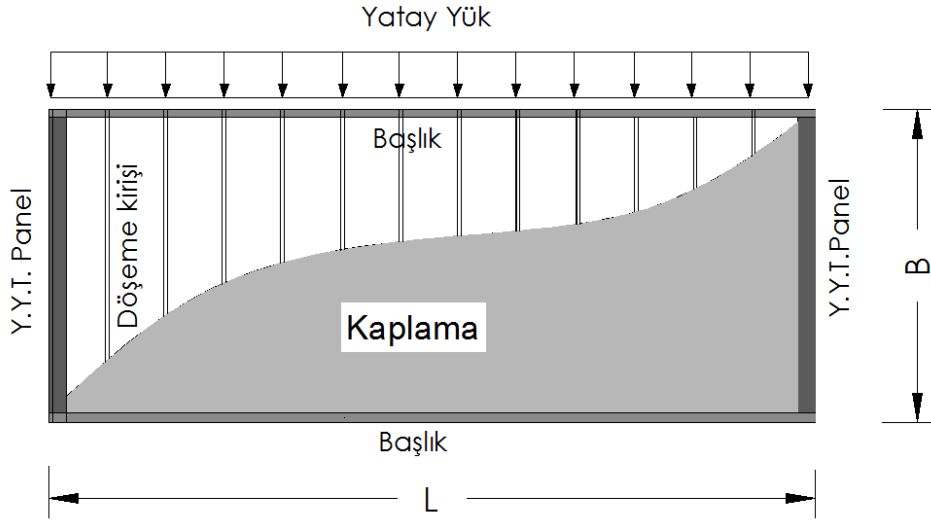
Döşemeler, depremden dolayı kendi düzlemlerinde oluşan kuvvetleri yatay yük taşıyıcı (Y.Y.T) panellere güvenli olarak aktaracak şekilde hesaplanacaktır (Şekil 10.11). Hafif çelik yapılarda döşeme sistemi, kirişler ve şekillendirilmiş çelik sac (trapez), ahşap veya çimento esaslı elemanlar ile oluşturulabilir. Döşemelerin deprem kuvvetlerinin yatay yük taşıyıcı sisteme güvenle aktarılmasını sağlayacak düzeyde rijit olması için gerekli önlemler alınacaktır.

Döşeme kaplamasının diyafram görevini yerine getirebilmesi için gerekli koşullar aşağıda verilmiştir.

- (a) Döşemelerin deprem etkileri altında boyutlandırılmasında, **Tablo 4.1**'de verilen D dayanım fazlalığı katsayısı uygulanacaktır.
- (b) Diyafram kuvvetlerinin, uygun bağlantılarla (vida, bulon) yatay yük taşıyıcı düşey panellere, döşeme kirişlerine ve başlık elemanlarına güvenle aktarıldığı hesapla gösterilecektir.
- (c) Diyafram davranışından dolayı oluşan başlık kuvvetlerinin taşınabilmesi için, gerekli olan durumlarda boyuna aktarma elemanları kullanılacaktır.

(d) Döşemelerde açılacak boşluklar için, boşluk alanı döşeme alanının %3'ünü aşmadığı sürece, ayrıca bir hesap yapılmasına gerek yoktur.

(e) Döşeme kirişlerinin mesnetlenmesinde, minimum oturma mesafesi 40 mm olacaktır.



Şekil 10.11

EK 10A – ELEMANLARDA AÇILACAK DELİKLER İÇİN KURALLAR

10A.0. SİMGELER

h	=	Profilin düz gövde yüksekliği
R_d	=	Dairesel delik çapı
r_d	=	Dairesel olmayan deliklerde köşelerin iç büküm yarıçapı
t	=	Profil et kalınlığı

10A.1. KAPSAM VE GENEL HUSUSLAR

Bu bölümde, mekanik ve elektrik tesisatları için veya diğer nedenlerle taşıyıcı elemanlarda açılacak deliklerle ilgili olarak, uyulması gereken koşullar verilmiştir.

10A.2. DELİKLER İÇİN KURALLAR

Profil gövdelerine delik açılması gerektiğinde, aşağıdaki kurallara uyulacak ve enkesit hesaplarında delik kayıpları dikkate alınacaktır.

- (a) Profillerin gövdelerinde açılacak delikler mutlaka gövdenin düşey eksenini ortalayacaktır.
- (b) Profildeki dairesel delik çapı, R_d ve profilin düz olan gövde yüksekliği, h olmak üzere $R_d / h < 0.70$ olacaktır.
- (c) Delik açılması durumunda $h / t < 200$ enkesit koşulu sağlanacaktır.
- (d) Delikler arasındaki uzaklık eksenden eksene en çok 600 mm olacaktır.
- (e) Delikler arası net uzaklık en az 450 mm olacaktır.
- (f) Dairesel deliklerin çapı en çok 150 mm olacaktır.
- (g) Delikler profillerin ucundan en az 300 mm net uzaklıkta açılacaktır.
- (h) $R_d / h < 0.38$ olması durumunda, dayanım hesaplarında deliğin etkisi ihmal edilebilir.
- (i) Dairesel olmayan deliklerde, delik yüksekliği en fazla 65 mm, delik boyu ise en fazla 115 mm olacaktır.
- (j) Dairesel olmayan deliklerde köşelerin iç büküm yarı çapları $r_d > 2t$ koşulunu sağlayacaktır.

EK 10B – MATKAP UÇLU VİDALAR VE BULONLAR İÇİN DAYANIM HESAPLARI

10B.0. SİMGELER

A_{net}	= Net enkesit alanı
A_s	= Bulon dış dibi alanı
d_b	= Karakteristik bulon çapı
d_o	= Delik çapı
d_v	= Karakteristik vida çapı
d_w	= Pul veya vida başı çapının büyük olanı
e_1	= Birleşim elemanı vida veya bulon deliğinin birleştirilen sac veya profilin sonuna olan mesafesi (Yük aktarma doğrultusuna paralel)
e_2	= Birleşim elemanı vida veya bulon deliğinin birleştirilen sac veya profilin kenarına olan mesafesi (Yük aktarma doğrultusuna dik)
$F_{b,Rd}$	= Ezilme dayanımı
$F_{n,Rd}$	= Net enkesit dayanımı
$F_{o,Rd}$	= Sacdan vida ucunu çekip çıkarma dayanımı
$F_{p,Rd}$	= Sacdan vida başını çekip çıkarma dayanımı
$F_{t,Rd}$	= Deneyler ile belirlenmiş vida çekme dayanımı
$F_{u,\text{sup}}$	= Vidanın bağlandığı profil veya sacın kopma dayanımı
F_u	= Sac minimum kopma dayanımı
F_{ub}	= Bulon kopma dayanımı
$F_{v,Rd}$	= Vida kesme dayanımı
$F_{v,Rk}$	= Deney sonucu belirlenmiş karakteristik vida kesme dayanımı
s_v	= Vida adımı
p_1	= Birleşim elemanı vidaların veya bulon deliklerinin eksenden eksene olan mesafesi (Yük aktarma doğrultusuna paralel)
p_2	= Birleşim elemanı vidaların veya bulon deliklerinin eksenden eksene olan mesafesi (Yük aktarma doğrultusuna dik)
t_i	= Birleşimde ince olan sacın et kalınlığı
t_k	= Birleşimde kalın olan sacın et kalınlığı
t_{sup}	= Vidanın bağlandığı profil veya sacın et kalınlığı
α	= Ezilme dayanımı için kullanılan değişken katsayı

10B.1. KAPSAM

10B.1.1 – Bu bölümde matkap uçlu vidaların dayanım hesapları için kullanılacak denklemler ve bu denklemlerin uygulama koşulları verilmiştir.

Bu denklemlerde 1/1.25 dayanım azaltması katsayısı kullanılmıştır.

(a) Vidaların kesme kuvveti etkisi altında olduğu durumlarda,

Ezilme dayanımı Denk.(10B.1) ile hesaplanacaktır.

$$F_{b,Rd} = 0.80 \alpha F_u d_v t_i \quad (10B.1)$$

Bu denklemde α katsayısı aşağıdaki şekilde belirlenecektir.

$t_i = t_k$ olması veya $t_k \geq 2.5t_i$ ve $t_i < 1.0$ mm olması durumunda

$$\alpha = 3.2 \sqrt{\frac{t_i}{d_v}} \leq 2.1 \quad (10B.2a)$$

$t_k \geq 2.5t_i$ ve $t_i \geq 1.0$ mm olması durumunda

$$\alpha = 2.1 \quad (10B.2b)$$

$t_i < t_k < 2.5t_i$ olması durumunda α doğrusal enterpolasyonla elde edilecektir.

Net enkesit dayanımı Denk.(10B.3) ile hesaplanacaktır.

$$F_{n,Rd} = 0.80 A_{net} F_u \quad (10B.3)$$

Vida kesme dayanımı:

Vidaların kesme dayanımı, deney ile belirlenecek ve ayrıca aşağıdaki koşulları da sağlayacaktır.

$$F_{v,Rd} = 0.80 F_{v,Rk} \quad (10B.4)$$

$$F_{v,Rd} \geq 1.20 F_{b,Rd} \text{ veya } \sum F_{v,Rd} \geq 1.20 F_{n,Rd} \quad (10B.5)$$

(b) Vidaların çekme kuvveti etkisi altında olduğu durumlarda,

Sacdan vida ucunu çekip-çıkarma dayanımı:

$$t_{sup} / s_v < 1.0 \text{ için } F_{o,Rd} = 0.36 d_v t_{sup} F_{u,sup} \quad (10B.6)$$

$$t_{sup} / s_v \geq 1.0 \text{ için } F_{o,Rd} = 0.52 d_v t_{sup} F_{u,sup} \quad (10B.7)$$

Sacdan vida başını çekip çıkarma dayanımı:

Statik yükler altında,

$$F_{p,Rd} = 0.80 d_w t_i F_u \quad (10B.8)$$

Deprem etkisi altında,

$$F_{p,Rd} = 0.40 d_w t_i F_u \quad (10B.9)$$

Vidaların çekme dayanımı deney ile belirlenecektir ve ayrıca aşağıdaki koşulları da sağlayacaktır.

$$F_{t,Rd} \geq F_{o,Rd} \text{ veya } \sum F_{p,Rd} \leq F_{t,Rd} \quad (10B.10)$$

(c) (a) ve (b) paragraflarında verilen tüm denklemler aşağıdaki koşulları da sağlayacaktır.

$$e_1 \geq 3d_v$$

$$p_1 \geq 3d_v$$

$$3\text{mm} \leq d_v \leq 8\text{mm}$$

$$e_2 \geq 1.5d_v$$

$$p_2 \geq 3d_v$$

Çekme etkisi altında : $0.5\text{mm} \leq t_i \leq 1.5\text{mm}$ ve $t_k \geq 0.9\text{mm}$

$$F_u \leq 550\text{MPa}$$

(a) ve (b) paragraflarında verilen denklemlerde vida başlarının ince sac ile temasta olduğu kabul edilmiştir. Ayrıca, vida başından çekip çıkarma dayanımı hesaplanırken, pul başlı vida kullanılması halinde, vida başının gerekli dayanımı sağlayacağı kabul edilmiştir.

10.B.1.2 – Bu bölümde bulonların dayanım hesapları için kullanılacak denklemler ve bu denklemlerin uygulama koşulları verilmiştir.

Bu denklemlerde 1/1.25 dayanım azaltması katsayısı kullanılmıştır.

(a) Bulonların kesme kuvveti etkisi altında olduğu durumlarda:

Ezilme dayanımı Denk(10B.11) ile hesaplanacaktır.

$$F_{b,Rd} = 2\alpha_b k_t F_u d t_i \quad (10B.11)$$

α_b değeri için, $e_1 / 3d_b$ veya 1.0 değerlerinden küçük olanı kullanılacaktır.

$0.75\text{mm} < t_i < 1.25\text{mm}$ olması durumunda

$$k_t = (0.8t_i + 1.5) / 2.5 \quad (10B.12)$$

$t_i > 1.25\text{mm}$ olması durumunda

$$k_t = 1 \quad (10B.13)$$

Net Enkesit dayanımı:

$$F_{n,Rd} = 0.80 [1 + 3r(d_o / u - 0.3)] A_{net} F_u \quad (10B.14)$$

$$F_{n,Rd} \leq 0.80 A_{net} F_u \quad (10B.15)$$

$r = [\text{Enkesitte yer alan bulon sayısı}] / [\text{Birleşimde yer alan toplam bulon sayısı}]$

$u = 2e_2$ ve $u \leq p_2$ (**Şekil 10B.1**)

Bulon kesme dayanımı Denk.(10B.16) veya **Denk.(10B.17)** ile hesaplanacaktır.

Bulon kalitesi 4.6, 5.6 ve 8.8 için **Denk.(10B.16)** geçerlidir.

$$F_{v,Rd} = 0.48 F_{ub} A_s \quad (10B.16)$$

Bulon kalitesi 4.8, 5.8 ve 10.9 için **Denk.(10B.17)** ve **Denk.(10B.18)** geçerlidir.

$$F_{v,Rd} = 0.40F_{ub}A_s \quad (10B.17)$$

$$F_{v,Rd} \geq 1.20F_{b,Rd} \text{ veya } \sum F_{v,Rd} \geq 1.20F_{n,Rd} \quad (10B.18)$$

(b) Çekme kuvveti etkisinde olan bulonlarda *çekip-çıkarma dayanımı* hesaplanmaz.

Bulon çekme dayanımı:

$$F_{p,Rd} = 0.72F_{ub}A_s \quad (10B.19)$$

$$\sum F_{p,Rd} \leq F_{t,Rd} \quad (10B.20)$$

(c) (a) ve (b) paragraflarında yer alan tüm denklemler ve bulonlar için aşağıdaki koşullar da sağlanacaktır (Şekil 10B.1).

$$e_1 \geq 1,0d_0$$

$$p_1 \geq 3d_0$$

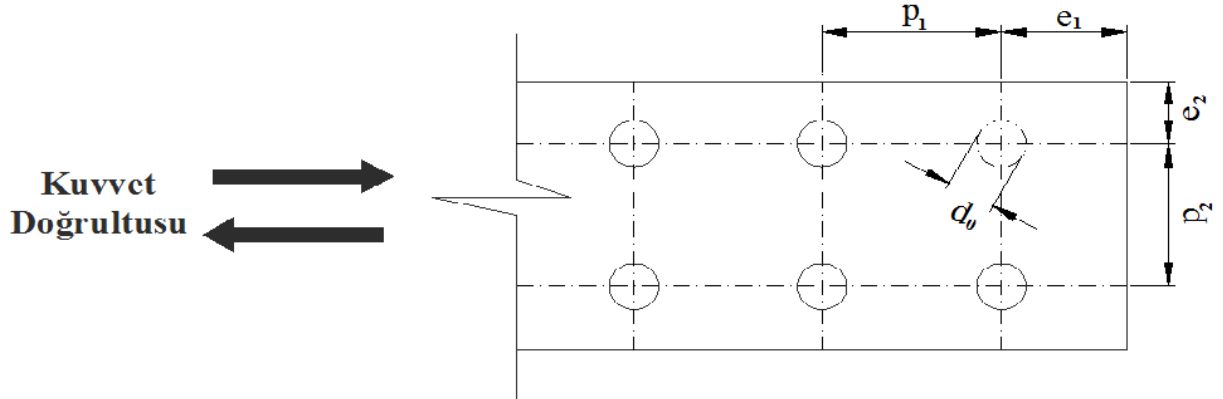
$$0.75 \text{ mm} \leq t_i < 3 \text{ mm}$$

$$e_2 \geq 1.5d_0$$

$$p_2 \geq 3d_0$$

$$F_u \leq 550 \text{ MPa}$$

Minimum bulon boyutu M6 ve bulon kalitesi: 4.6 -10.9 aralığında olacaktır.



Şekil 10B.1

EK 10C – PANEL DENEYİ ESASLARI

10C.0. SİMGELER

D_{maks} = En büyük yerdeğiştirme

10C.1. KAPSAM VE GENEL HUSUSLAR

10.C.1.1 – Bu bölümde kayma ve çekme ankrajlarının da bulunduğu panel sistemlerin dayanımlarının belirlenmesi için **1.4**'e göre yapılacak deneylerin esasları yer almaktadır.

10.C.1.2 – Panellerin dayanımı yerdeğiştirme kontrollü deneylerle ve en az üç adet panel deneyinin sonuçlarının ortalaması alınarak belirlenecektir. Panellerin *yükseklik / genişlik* oranı 2/1 olacaktır.

10.C.1.3 – Eşit Enerji Elastik-Plastik (EEEP) kuralı uygulanacaktır. Bu kurala göre zarf eğrisi ile idealize edilmiş eğrinin altında kalan alanlar birbirine eşittir.

10.C.1.4 – Deneyin nasıl yapılacağı aşağıda açıklanmış ve her bir deney yapılırken uygulanacak deney adımları ve çevrim sayıları **Tablo 10.C.1**'de verilmiştir.

Tablo 10.C.1- Deney Adımları ve Çevrim Sayıları

Adım	Çevrim Sayısı	İlk Çevrim Büyüklüğü (% D_{maks})
1	6	5
2	7	7.5
3	7	10
4	4	20
5	4	30
6	3	40
7	3	70
8	3	100
9	3	100+50
10	3	Model göçmesine kadar ek 50 artırımları

(a) Her adımda ilk çevrimden sonraki çevrimlerin büyüklüğü ilk çevrim büyüklüğünün %75'i olarak alınacaktır. D_{maks} tahmin edilen en büyük yerdeğiştirmedir ve bu değer ilk çevrimde uygulanan kuvvetin deney boyunca elde edilen en büyük kuvvetin % 80'inin altına düşmediği noktada elde edilir.

(b) D_{maks} değeri ayrıca, panel yüksekliğinin %2.5'inden daha büyük olamaz.

(c) Yükleme sabit frekansta (0.2-0.5 aralığında) veya hızda (1.0-63.5 mm/s) olacaktır.

(d) Modelin göçmesi, uygulanan kuvvetin en büyük kuvvete oranının 0.8 olduğu nokta olarak kabul edilir.

10.C.1.5 – Deney sonuç belgesinde panelin birim kayma dayanımı ile birlikte panelin malzeme ve geometrik özellikleri (profil tipi, boyutları, et kalınlığı, sac malzeme özellikleri ile kaplama

kalınlığı ve özellikleri) ve kaplama uygulama özellikleri (vida tipi, vida dayanımları, vida aralıkları) belirtilecektir.

BÖLÜM 11 – DEPREM ETKİSİ ALTINDA YIĞMA BİNA TAŞIYICI SİSTEMLERİNİN TASARIMI İÇİN ÖZEL KURALLAR

11.0. SİMGELER

A	= Dolu duvar parçasının yatay en kesit alanı
A_{si}	= Donatılı yığma ve donatılı panel duvarlarda düşey donatı alanı
A_{sw}	= Duvarda toplam kesme donatısı alanı
b	= Duvar yatay kesitinde kayma gerilmelerinin dağılımıyla ilgili şekil katsayısı
E_{duv}	= Duvar elastisite modülü
e_{Ed}	= Hesap yapılan duvar kesitine etkiyen eksenel kuvvetin düzlem içi doğrultudaki dış merkezliği (M_{Ed} / N_{Ed})
f_b	= Kargir biriminin standartlaştırılmış (boyut etkisinden arındırılmış $100 \text{ mm} \times 100 \text{ mm}$ boyutundaki numuneye eşdeğer) ortalama basınç dayanımı
$f_{b,min}$	= Kargir birimin yatay derzlere dik doğrultuda minimum basınç dayanımı
$f_{bh,min}$	= Kargir birimin yatay derzlere paralel doğrultuda minimum basınç dayanımı
f_d	= Yığma duvar tasarım basınç dayanımı
f_k	= Yığma duvar karakteristik basınç dayanımı
f_m	= Harcın ortalama basınç dayanımı (28 günlük)
$f_{m,min}$	= Harcın minimum basınç dayanımı (28 günlük)
f_{vko}	= Eksenel gerilmenin bulunmadığı durumdaki karakteristik kesme dayanımı
f_{vdo}	= Eksenel gerilmenin bulunmadığı durumdaki karakteristik kesme dayanımının; γ_m yığma malzeme katsayısına bölünmüş değeri
f_{vd}	= Duvar üzerindeki ortalama düşey gerilmeleri kullanarak elde edilen duvar tasarım kesme dayanımı
f_{vk}	= Duvar üzerindeki ortalama düşey gerilmeleri kullanarak elde edilen duvar karakteristik kesme dayanımı
f_{yd}	= Donatı tasarım akma gerilmesi
G_{duv}	= Duvar kayma modülü
H	= Duvar serbest yüksekliği, döşeme üst kotundan döşeme (varsa hatıl) alt kotuna kadar olan uzunluk
h_{ef}	= Duvarın etkin yüksekliği
h_k	= Kat yüksekliği
I	= Dolu duvar parçasının atalet momenti
k_{duv}	= Duvar rijitliği
ℓ	= Duvar kesit uzunluğu

ℓ_c	= Duvarın basınca çalışan kısmının boyu
M_{Ed}	= Yük katsayıları ile çarpılmış düşey yükler ve deprem yüklerinin ortak etkisi altında hesaplanan eğilme momenti
M_{Rd}	= γ_m ve γ_s malzeme katsayıları kullanılarak hesaplanan taşıma gücü momenti
N_{Ed}	= Yük katsayıları ile çarpılmış düşey yükler ve deprem yüklerinin ortak etkisi altında hesaplanan eksenel kuvvet
N_{Rd}	= γ_m malzeme katsayısı kullanılarak hesaplanan eksenel kuvvet kapasitesi
R	= Taşıyıcı sistem davranış katsayısı
$R_a(T_1)$	= Deprem yükü azaltma katsayısı
$S(T_1)$	= Spektrum katsayısı
t	= Duvar kalınlığı
t_{ef}	= Duvarın etkin kalınlığı
V_{Ed}	= Yük katsayıları ile çarpılmış düşey yükler ve deprem yüklerinin ortak etkisi altında hesaplanan duvar kesme kuvveti
V_{Rd}	= Duvar tasarım kesme kuvveti dayanımı
V_{Rd1}	= Düşey donatı içeren ancak kesme kuvveti donatısının katkısının ihmal edildiği donatılı yığma duvarların kesme kuvveti dayanımı
α	= Kargir birim delik oranı
ϵ_{mu}	= Yığma sınır birim kısalması
γ_m	= Yığma malzeme dayanım azaltma katsayısı
γ_s	= Donatı çeliği akma gerilmesi azaltma katsayısı
λ	= Narinlik ile ilgili kapasite azaltma katsayısı
σ_d	= Yük katsayıları ile çarpılmış düşey yükler ve deprem yüklerinin ortak etkisi altında hesaplanan düşey basınç gerilmesi

11.1. KAPSAM VE TANIMLAR

11.1.1 – Bu Bölüm, deprem bölgelerinde inşa edilecek donatısız, kuşatılmış ve donatılı yığma binaların ve donatılı panel sistemli binaların depreme dayanıklı tasarım ve yapımı ile ilgili kuralları kapsar.

11.1.2 – Yığma bina türleri aşağıda verilmiştir:

(a) Donatısız yığma bina, taşıyıcı duvarların donatı kullanılmadan sadece kargir birim ve harç kullanılarak oluşturulan süneklik düzeyi sınırlı bina cinsini,

(b) Donatılı yığma bina, kargir birim ve harç kullanılarak oluşturulan taşıyıcı duvarlarda bu Bölüm’de verilen kurallara uygun olacak şekilde donatı yerleştirilmesi ile elde edilen süneklik düzeyi yüksek binaları,

(c) Kuşatılmış yığma bina, birbirlerine ve döşemeye betonarme olarak bağlı, taşıyıcı duvarların

örülmesinden sonra ve bunları kalıp olarak kullanarak hazırlanan yatay ve düşey hatılların, yine bu Bölüm’de verilen kurallara uygun olacak şekilde teşkil edilmesi ile oluşturulan süneklik düzeyi sınırlı binaları,

(d) Donatılı panel sistemli bina ise, önüretimli donatılı gazbeton paneller arası yivlerde bulunan donatıların temele ve kat seviyelerindeki betonarme hatıllara bağlandığı ve düşey gazbeton panellerin yan yana getirilerek taşıyıcı duvarları teşkil ettiği, yine donatılı gazbeton panellerin betonarme hatıllara bağlanarak döşemeleri meydana getirdiği süneklik düzeyi yüksek binaları kapsar.

11.1.3 – Yığma bina türleri için izin verilen en çok kat adetleri **Tablo 4.1**’de verilmiştir. Bu katlara ek olarak yapılacak çatı kat alanı, temeldeki bina brüt alanının %25’inden büyük olamaz. Ayrıca tek bir bodrum kat yapılabilir.

11.1.4 – Tek katmanlı, çift katmanlı ve sandviç duvarların etkin kalınlığı (t_{ef}), TS EN 1996-1-1 standardı, **5.5.1.3**’e göre belirlenecektir. Duvar kalınlığı (t) belirlenirken sıva kalınlığı dikkate alınmayacaktır.

11.1.5 – Duvarın etkin yüksekliği (h_{ef}), TS EN 1996-1-1 standardı, **5.5.1.2**’ye göre belirlenecektir.

11.2. MALZEMELER VE DAYANIM

11.2.1 – Taşıyıcı yığma duvarlarda hem yatay hem de düşey bütün derzler bağlayıcı harç ile doldurulacaktır. Donatılı panel sisteme sahip binalarda paneller arası yivlere, panel uzun doğrultusunda uzanan donatı yerleştirilecek ve yivler bağlayıcı harç ile doldurulacaktır.

11.2.2 – Yığma taşıyıcı duvarlar tuğla kargir birim (TS EN 771-1), yoğun veya hafif agregalı beton kargir birimler (TS EN 771-3), gazbeton kargir birimler (TS EN 771-4), doğal taş birimler (TS EN 771-6) veya yapay taş birimler (TS EN 771-5) ile oluşturulacaktır. Kargir birimler kullanılan malzeme tipi ve delik oranına göre iki gruba ayrılmıştır (**Tablo 11.1**). Donatı yerleştirilecek ve tamamen harçla doldurulacak olan birimlerdeki boşluklar, delik oranı hesabında dikkate alınmayacaktır. Ancak, dikkate alınmayan bu delik oranı %15’den fazla olmayacaktır.

Tablo 11.1 - Kargir Birimlerin Delik Oranlarına Göre Gruplandırılması

Kargir Birim Cinsi(*)	Grup I	Grup II
Tuğla	$\alpha \leq \%35$	$\%35 < \alpha \leq \%50$
Beton	$\alpha \leq \%35$	$\%35 < \alpha \leq \%50$

11.2.3 – Kargir birimlerin TS EN 772-1’e göre belirlenecek olan standartlaştırılmış en küçük basınç dayanımları, yatay derzlere dik doğrultuda $f_{b,min} = 5.0$ MPa değerinden, yatay derzlere paralel doğrultuda $f_{bh,min} = 2.0$ MPa değerinden daha küçük olmayacaktır.

11.2.4 – Boşluklu beton briketler, dolgu duvarları için üretilmiş diğer tuğlalar, kerpiç, moloz taş, ponza taşı ve benzeri biçim verilmiş bloklar, hiçbir zaman taşıyıcı duvar malzemesi olarak kullanılmayacaktır.

11.2.5 – Donatılı panel sisteme sahip binalarda kullanılacak panellerin tasarım ve üretimleri TS EN 12602’ye uygun olarak yapılacaktır. Duvar ve döşeme panellerinde Gazbeton 5 sınıfından daha düşük bir gazbeton kalitesi kullanılmayacaktır. Bitişik paneller arasındaki yivlere yerleştirilecek donatılar S420, B420C veya B500C sınıfında olacak ve donatı çapı 12 mm’den küçük olmayacaktır. Yiv çapı ise donatı çapının 5 katından az olmayacaktır.

11.2.6 – Kullanılacak harcın TS EN 1015-11’e göre belirlenecek olan en küçük küp basınç dayanımı değerleri donatısız ve kuşatılmış yığma için $f_{m,min} = 5.0$ MPa’dan, donatılı yığma için $f_{m,min} = 10.0$ MPa’dan daha düşük olmayacaktır. Donatılı panel sistem için paneller arasındaki yivlere doldurulacak çimento şerbetinin basınç dayanımı 10.0 MPa’dan daha düşük olmayacaktır.

11.2.7 – Yığma taşıyıcı duvarların karakteristik basınç dayanımı, f_k , iki yolla belirlenebilir: *i)* duvar numuneleri üzerinde TS EN 1052-1’e göre yapılacak deneyler yolu ile, *ii)* kargir birim ve harç üzerinde sırasıyla TS EN 772-1 ve TS EN 1015-11 standartlarına göre yapılacak ayrı deneylerden elde edilen basınç dayanımları kullanılarak (**Tablo 11.2**).

Tablo 11.2 – Yığma Taşıyıcı Duvarların Karakteristik Basınç Dayanımı, f_k (MPa)

Birim-Birim Sınıfı	Harç sınıfı	Harç basınç dayanımı, f_m (MPa)*	Kargir birim basınç dayanımı, f_b (MPa)					
			5	10	15	20	25	30
Grup I	Genel amaçlı harç	M10-M20	3.4-4.2	5.5-6.8	7.3-9.0	8.9-11.0	10.4-12.9	11.9-14.6
		M2.5-M9	2.2-3.3	3.6-5.3	4.8-7.1	5.9-8.7	6.9-10.1	7.8-11.5
		M1-M2	1.7-2.1	2.8-3.4	3.7-4.5	4.5-5.5	5.2-6.4	5.9-7.3
Grup II ve Kesme taş		M10-M20	2.8-3.4	4.5-5.5	6.0-7.4	7.3-9.0	8.5-10.5	9.7-12.0
		M2.5-M9	1.8-2.7	3.0-4.4	3.9-5.8	4.8-7.1	5.6-8.3	6.4-9.4
		M1-M2	1.4-1.7	2.3-2.8	3.0-3.7	3.7-4.5	4.3-5.3	4.9-6.0
Tuğla (Grup I)	İnce tabakalı harç**		2.9	5.3	7.5	9.6	11.6	13.5
Tuğla (Grup II)			2.2	3.5	4.7	5.7	6.7	7.6
Beton (Grup I), Gazbeton			3.1	5.7	8.0	10.2	12.3	14.4
Beton (Grup II)			2.6	4.6	6.5	8.3	10.0	11.7

(*) Harçlar M harfini takip eden rakam MPa cinsinden karakteristik basınç dayanımlarını gösterecek şekilde isimlendirilmiştir.

(**) İnce tabakalı harç, birimler arası harç tabakası 0.5 mm ile 3.0 mm olan harç.

11.2.8 – **Tablo 11.2**’de verilen değerlerin kullanılabilmesi için kargir birim ve harç üzerinde yapılacak deneylerin varyasyon katsayısı %25’in üzerinde olmayacaktır. Çift katmanlı

duvarlarda **Tablo 11.2**'de verilen deęerler 0.8 katsayısı ile arpılacaktır. **Tablo 11.2**'de verilmeyen ara deęerler, doęrusal oranlama yapılarak bulunacaktır.

11.2.9 – Duvar karakteristik kesme dayanımı f_{vk} , duvar numuneleri üzerinde yapılacak deneylerden veya **Denk. (11.1)** ile elde edilecektir

$$f_{vk} = f_{vko} + 0.4\sigma_d \leq 0.10f_b \quad (11.1)$$

11.2.10 – Karakteristik başlangı kesme dayanımı, f_{vko} , TS EN 1052-3 veya TS EN 1052-4 standartlarına baęlı olarak yapılacak deneyler ile veya **Tablo 11.3**'e gre belirlenecektir.

Tablo 11.3 – Duvarların Başlangı Kesme Dayanımları, f_{vko} (MPa)

Kargir birim	Genel amaçlı har(*)		İnce tabaka har
Tuęla	M10-M20	0.30	0.30
	M2.5-M9	0.20	
	M1-M2	0.10	
Beton	M10-M20	0.20	0.30
Gazbeton	M2.5-M9	0.15	0.30
Doęal veya Yapay Taş	M1-M2	0.10	Kullanılamaz

(*) Harlar M harfini takip eden rakam MPa cinsinden karakteristik basın dayanımlarını gsterecek şekilde isimlendirilmiřtir.

11.2.11 – Duvarların tasarım dayanımları belirlenirken yıęma malzemede γ_m ve donatıda γ_s malzeme katsayıları (dayanım azaltma katsayıları) kullanılacaktır. γ_s katsayısı 1.15 kabul edilecek, yıęma malzeme katsayısı γ_m ise gazbeton malzemede 1.75, dięer malzemelerde 2.0 kabul edilecektir.

11.2.12 – Donatısız yıęma bina, donatılı yıęma bina, kuřatılmıř yıęma bina ve donatılı panel sistemli binaların betonarme bileřenlerinde beton sınıfı en az C25 olacaktır.

11.2.13 – Tařıyıcı duvarların elastisite modl, E_{duv} , TS EN 1052-1'e gre yapılacak deneyler yolu ile belirlenebilir. Bu deneylerin yapılmadıęı durumlarda E_{duv} deęeri yapısal zmleme iin $750f_k$ deęerine eřit alınacaktır. Donatılı paneller ile oluřturulmuř duvarların elastisite modl $450f_k$ olarak alınacaktır. Duvar kayma modl, G_{duv} , elastisite modlnn %40'ı olarak alınacaktır.

11.3. DEPREM HESABI

11.3.1 – Deprem yklerinin hesabı **Blm 4**'e gre yapılacaktır.

11.3.2 – Bina taşıyıcı sistemi modellenecek, düşey ve yatay yüklerin birleşik etkileri altında yapısal çözümlenecektir. Yapısal çözümlenecek, sonlu elemanlar veya eşdeğer çubuk yöntemlerinden biri kullanılarak yapılabilir.

11.3.3 – Sonlu elemanlar yöntemi kullanılarak yapılacak çözümlenmede, taşıyıcı duvar; ayrıntılı mikro modelleme, basitleştirilmiş mikro modelleme veya makro modelleme teknikleri kullanılarak modellenebilir. Ayrıntılı mikro modelleme tekniğinde, yığma duvar bileşenleri (kargir birim, yatay ve düşey harç derzleri) ayrı ayrı dikkate alınır. Basitleştirilmiş mikro modelleme tekniğinde, yatay ve düşey harç derzleri ihmal edilmekte ve genişletilen kargir birimler ortalama ara yüzey çizgileriyle birbirinden ayrılmaktadır. Makro modelleme tekniğinde ise yığma duvar kompozit bir malzeme olarak düşünülmektedir.

11.3.4 – Eşdeğer çubuk yöntemi kullanılarak yapılacak çözümlenmede, yığma duvarın rijitliği kayma ve eğilme deformasyonları dikkate alınarak hesaplanacaktır. Duvar serbest yüksekliği, H , döşeme üst kotundan döşeme (varsa hatıl) alt kotuna kadar olan uzunluk olarak alınır. Duvar uzunluğu ise boşluklar arasında kalan duvar parçası uzunluğu olarak alınır. Dikdörtgen kesitli bir duvar parçası için elastik rijitlik her iki ucun ankastre olduğu kabul edilerek **Denk.(11.2)** ile hesaplanacaktır.

$$k_{\text{duv}} = \frac{1}{\left(\frac{H^3}{12E_{\text{duv}}I} + \frac{H}{1.2G_{\text{duv}}A} \right)} \quad (11.2)$$

E_{duv} ve G_{duv} , **11.2.13**'e göre hesaplanacaktır. A dolu duvar parçasının yatay en kesit alanını ve I dolu duvar parçasının atalet momentini göstermektedir.

11.3.5 – Donatısız yığma binalar, donatılı yığma binalar, kuşatılmış yığma binalar ve donatılı panellerden oluşan binalarda taşıyıcı duvar etkin rijitlikleri brüt rijitliklerin %50'si kadar azaltılarak belirlenecektir. Bu etkin rijitlikler kullanılarak hesaplanan yerdeğiştirmeler sonucu oluşan görelî kat öteleme oranının R/I katsayısı ile çarpımının 0.007 değerinin altında olması sağlanacaktır.

11.3.6 – Her bir taşıyıcı duvar üzerindeki yeniden dağılıma, duvardaki kesme kuvveti %25'ten daha fazla azalmamak ve %33'ten daha fazla artmamak şartı ile izin verilecektir.

11.3.7 – Donatısız yığma binalar, donatılı yığma binalar ve kuşatılmış yığma binalarda rijit diyafram etkisini sağlamak üzere, en az 100 mm kalınlığında betonarme döşeme yapılacaktır. Bu döşeme en az 300 mm kesit yükseklikli ve 6φ12 boyuna, φ8/150 mm enine donatılı yatay hatılara mesnetlenecektir. Yatay hatılların genişliği, en az duvar kalınlığı kadar olacaktır. Yatay hatılların düşeydeki aralığı 4 m'yi aşmayacaktır.

11.3.8 – Donatılı panellerden oluşan binalarda döşemelerin yine donatılı paneller ile oluşturulması durumunda panellerin her iki doğrultuda rijit diyafram olarak çalışmasını sağlayacak düzenlemeler yapılacaktır.

11.3.9 – Kuşatılmış yığma binalarda betonarme düşey ve yatay hatıllar yapısal modellemeye dikkate alınmayacaktır.

11.3.10 – Duvar kesit uzunluğu duvar kalınlığının iki katından küçük olan duvarlar hesaplarda taşıyıcı olarak dikkate alınmayacaktır.

11.4. TAŞIMA GÜCÜ YÖNTEMİNE GÖRE HESAP

11.4.1 – Yığma duvara düşey doğrultuda etkiyen tasarım kuvveti, N_{Ed} , duvar düşey yük tasarım dayanımı olan N_{Rd} 'den daha büyük olmayacaktır. Tek katmanlı yığma taşıyıcı duvarın birim uzunluğunun düşey yük tasarım dayanımı **Denk.(11.3)**'de verilmiştir. Yığma duvar tasarım basınç dayanımı f_d , **Denk.(11.4)** ile belirlenecektir.

$$N_{Rd} = \lambda A f_d \quad (11.3)$$

$$f_d = f_k / \gamma_m \quad (11.4)$$

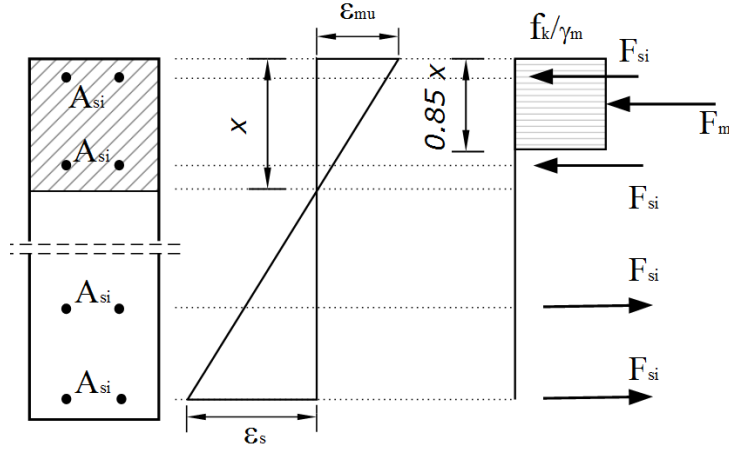
11.4.2 – Narinliğe bağlı λ kapasite azaltma katsayısı, narinlik oranının (h_{ef} / t_{ef}) 6 değerinden daha küçük olması durumunda 1.0, 6 ile 10 arasında olması durumunda 0.8 ve 10 ile 15 olması durumunda 0.7 alınacaktır. Narinlik oranının 15 değerinden daha büyük olmasına izin verilmeyecektir. Yığma duvar için dayanım azaltma katsayısı γ_m , **11.2.11**'e göre belirlenecektir.

11.4.3 – Donatısız yığma duvarlarda taşıyıcı yığma duvar tasarım kesme kuvveti dayanımı V_{Rd} , duvara etkiyen tasarım kesme kuvveti, V_{Ed} 'den daha büyük olacaktır. Duvar kesme kuvveti dayanımı V_{Rd} , **Denk.(11.5)** ile hesaplanan değerlerden küçük olanı olarak alınacaktır. Bu denklemde f_b değeri 25 MPa'dan büyük alınmayacaktır. b katsayısı, duvar yüksekliğinin duvar uzunluğuna oranı olup 1'den küçük, 1.5'dan büyük alınmayacaktır.

$$V_{Rd} = f_{vd} t \ell_c \quad (11.5a)$$

$$V_{Rd} = \ell t \frac{1.5 f_{vdo}}{b} \sqrt{1 + \frac{N_{Ed}}{1.5 \ell t f_{vdo}}} \quad (11.5b)$$

11.4.4 – Düzlem içi eğilme ve düşey yüklere maruz donatılı yığma duvar ve panellerin tasarımı sırasında yığma ve gazbeton malzemenin çekme dayanımı ihmal edilecektir. Donatılı yığma duvarların basınç etkileri altında kesitte şekildeğiştirme ve gerilme dağılımı **Şekil 11.1**'de verildiği gibi dikkate alınarak M_{Rd} tasarım dayanım momenti hesaplanacaktır. Donatılı gazbeton paneller ile teşkil edilmiş duvarın moment kapasitesi, duvarı oluşturan panellerin ayrı ayrı hesaplanacak eğilme momenti kapasitelerinin toplamı kadar alınacaktır. Her bir panelin moment kapasitesi hesaplanırken, panele etkiyen aksel yük ve panelin çekme bölgesinde kalan düşey yiv donatısının katkıları dikkate alınacak, iki panel arasında kalmayan yiv donatılarının katkıları ise ihmal edilecektir. Yığma duvar tasarım dayanım momenti M_{Rd} , duvara etkiyen tasarım momenti, M_{Ed} 'den daha büyük olacaktır. Tümüyle basınç etkisinde olmayan kesitler için sınır basınç şekildeğiştirmesi, kargir birimi Grup I olması durumunda $\varepsilon_{mu} = 0.0035$ 'den daha büyük alınmayacaktır. Diğer durumlar için $\varepsilon_{mu} = 0.002$ 'den daha büyük olmayacaktır. Taşıyıcı duvarlarda donatının akmasından önce duvarda basınç kırılması olmayacağı hesapla gösterilmelidir.



Şekil 11.1

11.4.5 – Düzlem içi kesme etkisine maruz donatılı yığma duvarların hesabında taşıyıcı yığma duvar tasarım kesme kuvveti dayanımı V_{Rd} , duvara etkiyen tasarım kesme kuvveti V_{Ed} 'den daha küçük olmayacaktır. Düşey donatı içeren ancak kesme kuvveti donatısının katkısının ihmal edildiği donatılı yığma duvarların kesme kuvveti dayanımı V_{Rd1} 'in hesabı, **11.4.3'** de verildiği gibi yapılacaktır. Düşey donatı içeren ve kesme kuvveti donatısının katkısının dikkate alındığı donatılı yığma duvarlarda, **Denk.(11.6)** sağlanacaktır. Kesme kuvveti donatısının katkısının dikkate alınabilmesi için yatay donatının duvar boyunca sürekliliği sağlanmış olmalıdır. Kesme kuvveti donatısının katkısı, V_{Rd2} , **Denk.(11.7)** ile hesaplanacaktır. Kesme kuvveti donatısının katkısının dikkate alındığı durumlarda **Denk.(11.8)** sağlanacaktır.

$$V_{Rd1} + V_{Rd2} \geq V_{Ed} \quad (11.6)$$

$$V_{Rd2} = 0.9A_{sw}f_{yd} \quad (11.7)$$

$$(V_{Ed}) / (t\ell) \leq 2.0 \text{ MPa} \quad (11.8)$$

11.4.6 – Donatılı paneller ile teşkil edilmiş binalarda duvar kesme kuvveti dayanımı **Denk.(11.9)**, **Denk.(11.10)** ve **Denk.(11.11)**'den elde edilen değerlerin en küçüğü olarak alınacaktır.

$$V_{Rd} = 0.15(f_d)^{0.5} \ell t \quad (11.9)$$

$$V_{Rd} = N_{Ed} + 0.5A_{si}f_{yd} \quad (11.10)$$

$$V_{Rd} = 0.2 f_d \ell t \quad (11.11)$$

11.4.7 – Donatısız yığma binalar için **11.4.3'**e göre hesaplanan, donatılı yığma binalar için, **Denk.(11.6)** ve **Denk.(11.7)** donatılı paneller ile teşkil edilmiş binalar için, **Denk.(11.9)**, **Denk.(11.10)** ve **Denk.(11.11)** ile elde edilen kesme kuvveti dayanımlarının yeterliliği, **Bölüm 4'** de verilen D dayanım fazlalığı katsayısı dikkate alınarak kontrol edilecektir.

11.4.8 – Kuşatılmış yığma binalarda düşey yükler ve/veya eğilmeye maruz kalan elemanların hesabı, donatılı yığma duvarlar için verilen hesap esaslarına göre yapılacaktır. Duvar kesitinin basınca çalışan kısmında sadece yığma dayanımı dikkate alınacak, basınç bölgesindeki donatı ve betonun katkısı ihmal edilecektir. Donatı olarak çekmede kalan düşey hatılarda bulunan düşey donatılar dikkate alınacaktır.

11.4.9 – Kuşatılmış yığma duvarların kesme kuvveti dayanımı, duvarın ve düşey kuşatma hatıllarının kesme kuvveti dayanımları toplanarak elde edilecektir. Yığma kesme kuvveti dayanımının hesabı, donatısız yığma için verilen yaklaşım benimsenerek yapılacaktır. Hatılların kesme kuvveti dayanımı hesaplanırken sadece beton katkısı dikkate alınacak, hatılların üzerindeki aksenal kuvvet ihmal edilecektir.

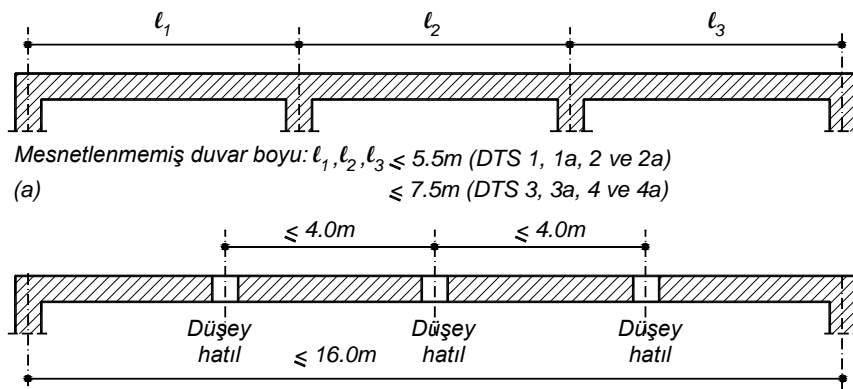
11.5. DİĞER TASARIM KRİTERLERİ

11.5.1 – Taşıyıcı eleman olarak dikkate alınacak duvarlar **Tablo 11.4**'de verilen şartları sağlayacaklardır. Bu şartları sağlamayan duvarlar taşıyıcı eleman olarak dikkate alınmayacaktır.

Tablo 11.4 – Kesme Kuvveti Etkisindeki Yığma Duvarlarda Uygulanacak Geometrik Şartlar

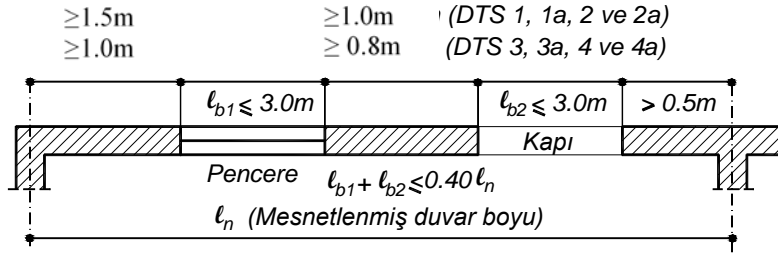
Yığma Tipi	$(t_{ef})_{min}$ (mm)	$(h_{ef} / t_{ef})_{max}$
Donatısız yığma, doğal veya yapay kesme taş ile	350	9
Donatısız yığma, diğer kargir birimler ile	240	12
Kuşatılmış yığma	240	15
Donatılı yığma	240	15
Donatılı panel sistemler	200	15

11.5.2 – Donatısız ve kuşatılmış yığma binalarda taşıyıcı duvarların desteklenmemiş en büyük uzunlukları ve düşey hatıllar arası mesafeler, **Şekil 11.2**'de verilen şartlara uyacaktır. Donatılı yığma ve donatılı panel sistemli binalarda **Şekil 11.2**'de verilen boyut sınırları %20 arttırılabilir. Bu şartlara uymayan duvar elemanlarının düzleme dik yöndeki tahkikleri, TS EN 1996-1-1'de verilen şartlara göre yapılacaktır.



Şekil 11.2

11.5.3 – Kapı ve pencere boşluklarının üstünde betonarme lentolar yapılacaktır. Lentoların duvara oturan bölümlerinin boyu 200 mm'den az olmayacaktır. Lento yüksekliği 150 mm'den az olmayacaktır. Taşıyıcı duvarlarda bırakılacak kapı ve pencere boşluklarında **Şekil 11.3**'de verilen kurallara uyulacaktır.



Şekil 11.3

11.5.4 – Kuşatılmış yığma binalarda yatay ve düşey hatıllar, yığma duvarlar örüldükten sonra ve duvarlar kalıp olarak kullanılarak dökülecektir (Şekil 11.4 ve Şekil 11.5).

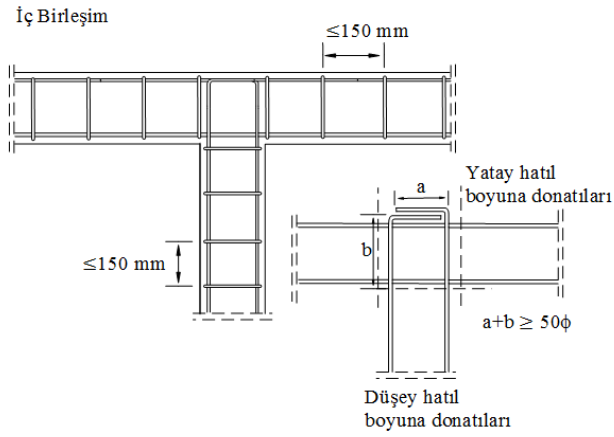
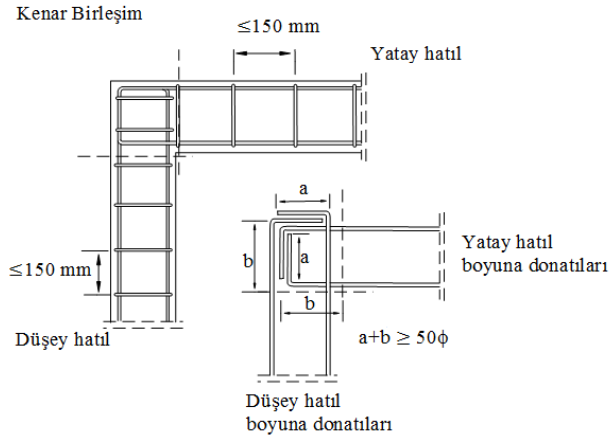
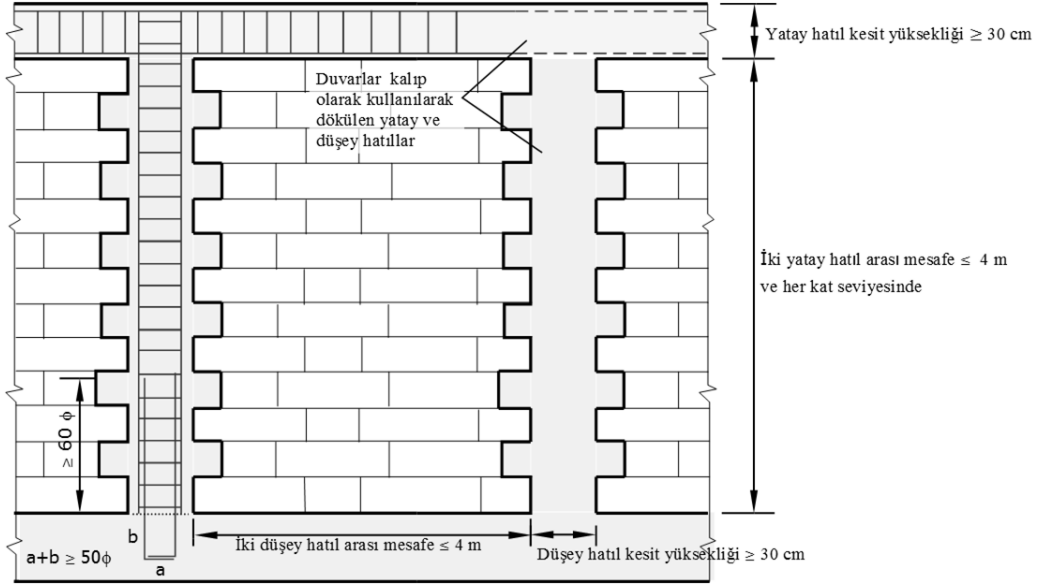
11.5.5 – Kuşatılmış yığma binalarda düşey hatıl aşağıdaki durumlarda teşkil edileceklerdir:

- (a) taşıyıcı duvarların serbest kenarlarında,
- (b) alanı 1.5 m^2 'den daha büyük olan duvar boşluklarının her iki tarafında,
- (c) her 4 m duvar uzunluğunda bir, hatıllar arası mesafe 4 m'yi geçmeyecek şekilde,
- (d) iki taşıyıcı duvarın birbirine birleştiği yerlerde (eğer en yakın düşey hatıl 1.5 m'den daha uzakta ise).

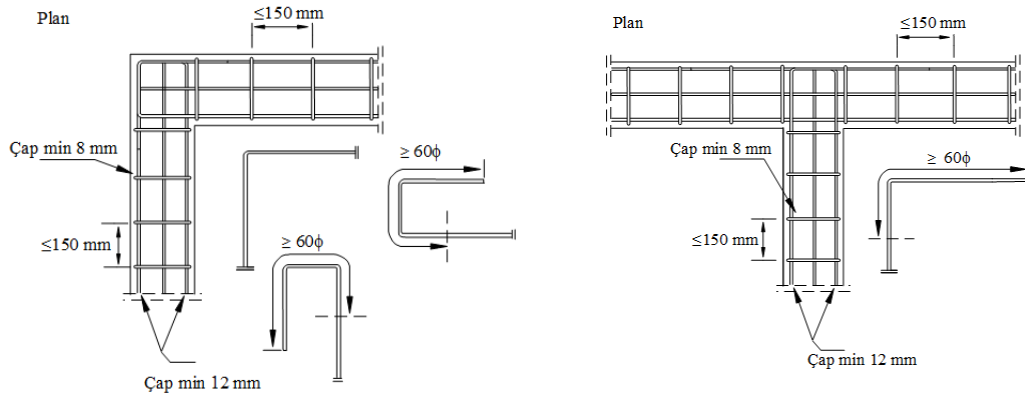
11.5.6 – Kuşatılmış yığma binalarda düşey hatılların enkesit yükseklikleri 300 mm'den ve bu hatılarda boyuna donatı $6\phi 12$ 'den, enine donatı $\phi 8/150$ mm'den az olmayacaktır. Düşey hatılların enkesit genişliği, en az duvar kalınlığı kadar olacaktır. Düşey hatıl donatılarında bindirmeli ekler 60ϕ 'den daha kısa olmayacaktır.

11.5.7 – Donatılı yığma binalarda yatay donatılar yatay derzlerin içerisine veya uygun çentiklere yerleştirilecektir. Bu donatıların düşey aralıkları 600 mm'yi geçmeyecektir. Duvardaki yatay donatı oranı duvar brüt kesit alanı üzerinden %0.05'den daha az olmayacaktır (Şekil 11.6).

11.5.8 – Donatılı yığma binalarda düşey donatılar kargir birimlerdeki ceplere veya deliklere yerleştirilecektir. Bu donatıların oranı duvar brüt kesit alanı üzerinden %0.08'den küçük olmayacaktır. Düşey donatı aralığı en fazla 600 mm olacaktır. Kapı ve pencere boşluklarının her bir kenarı boyunca en az $2\phi 12$ ek donatı konulacaktır (Şekil 11.6). Duvar kesitlerinin en uç kısımlarında kullanılan donatıların etrafından, çapı 4 mm'den az olmayan açık etriye şeklinde yatay donatılar geçirilecektir (Şekil 11.7).



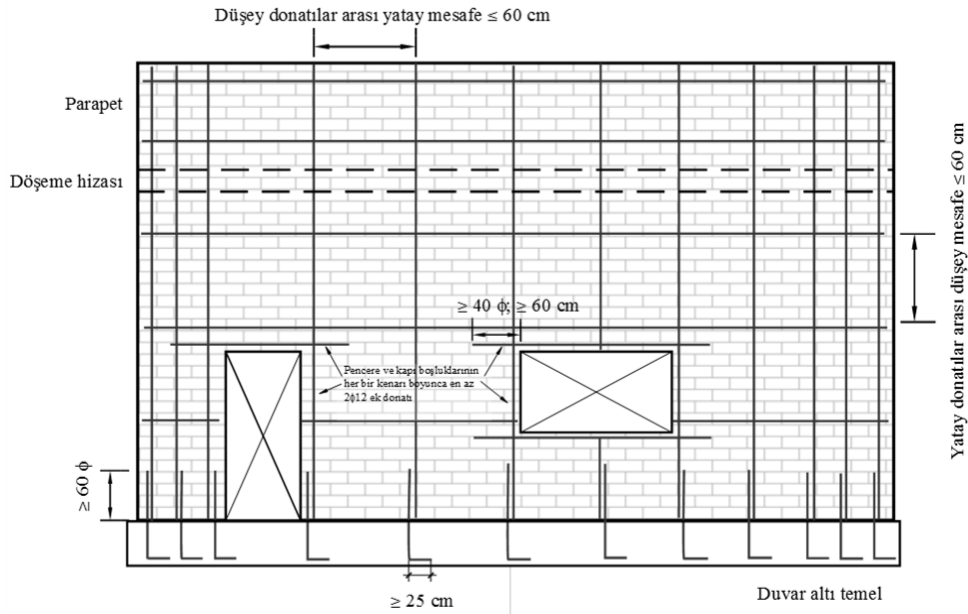
Şekil 11.4



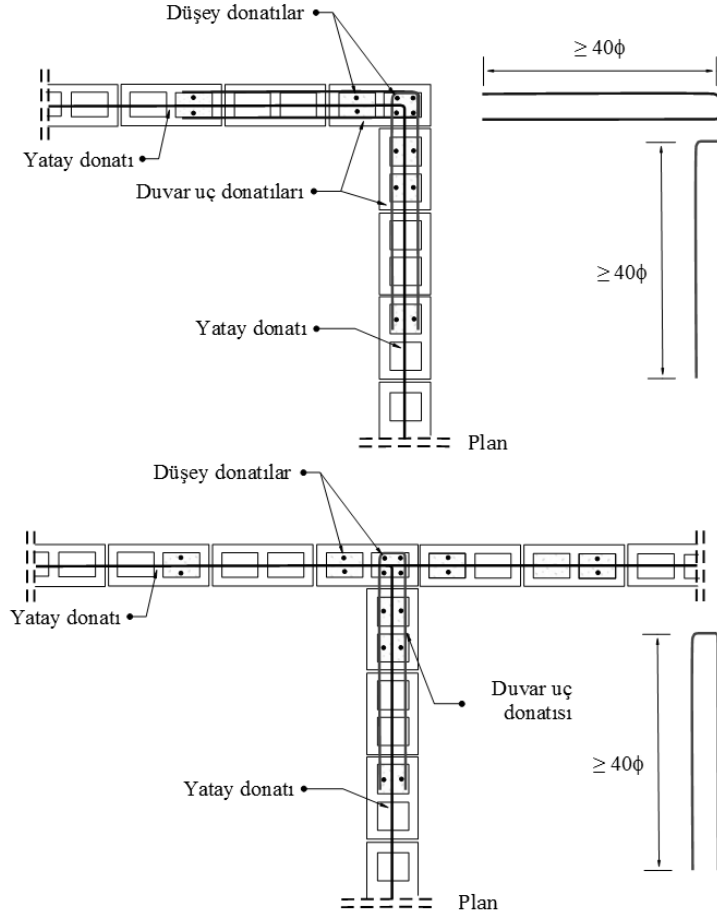
Şekil 11.5

11.5.9 – Donatılı yığma binalarda yukarıda belirtilen düşey donatıya ek olarak aşağıdaki durumlar için $4\phi 12$ 'den daha az olmayacak şekilde düşey donatı yerleştirilecek ve bu donatıların yerleştirildiği cepler veya delikler harçla doldurulacaktır.

- (a) taşıyıcı duvarların serbest kenarları,
- (b) duvar-duvar birleşimleri,
- (c) her 5 m'de bir



Şekil 11.6

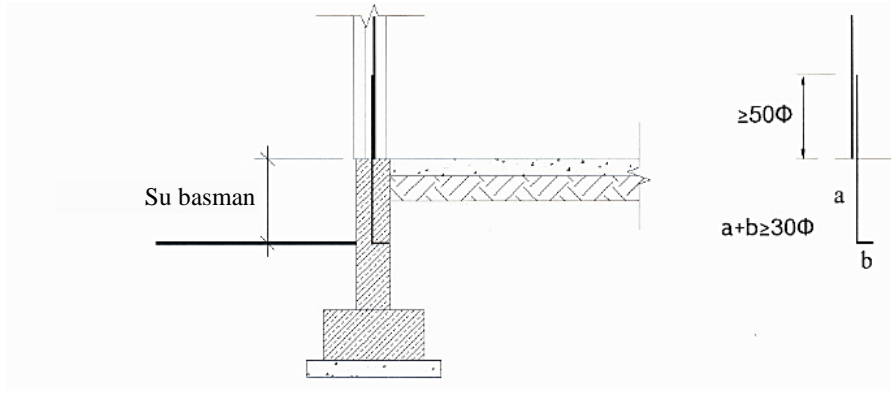
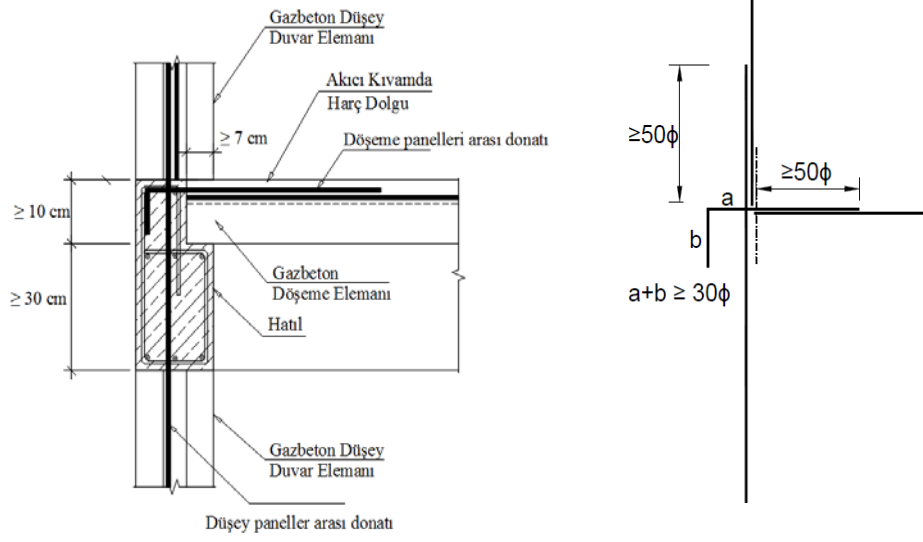


Şekil 11.7

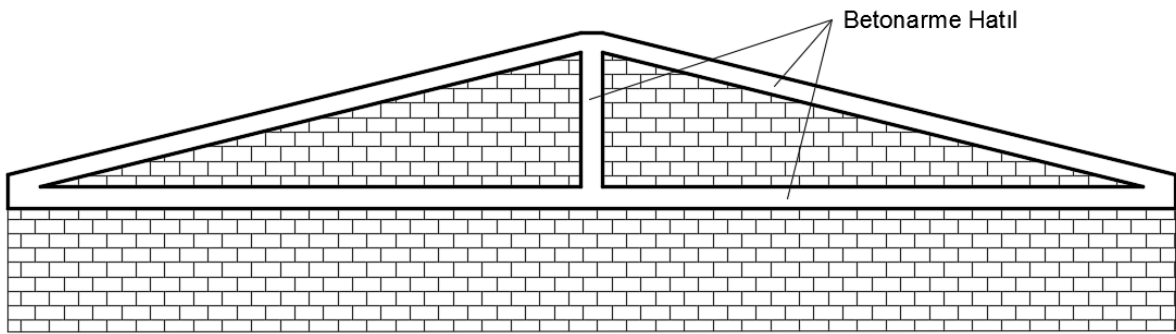
11.5.10 – Donatılı paneller ile teşkil edilen binalarda döşeme panelleri ile mesnetlendikleri betonarme hatılların ve temelin bağlantı detayları **Şekil 11.8**'de verilen şartları sağlayacaktır.

11.5.11 – En üst kattaki yatay hatıla oturan çatı kalkan duvarının yüksekliği 0.80 m'den büyük ise düşey ve eğik hatıllar yapılacaktır (**Şekil 11.9**).

11.5.12 –Donatısız ve kuşatılmış yığma binalarda en üst kat parapet duvarlarının plandaki desteklenmemiş en büyük uzunlukları ve düşey hatıllar arası mesafeler, **Şekil 11.2**'de verilen şartlara uyacaktır. Donatılı yığma ve donatılı panel sistemli binalarda **Şekil 11.2**'de verilen boyut sınırları %20 arttırılabilir. Parapet yüksekliği 1.00 m'den büyük ise parapet yüksekliği boyunca her 1.00 m'de bir yatay hatıl oluşturulacaktır. Bu şartlara uyulmaması durumunda parapet duvarının yüksekliği duvar kalınlığının dört katını aşmayacaktır.



Şekil 11.8



Şekil 11.9

BÖLÜM 12 – DEPREM ETKİSİ ALTINDA AHŞAP BİNA TAŞIYICI SİSTEMLERİNİN TASARIMI İÇİN ÖZEL KURALLAR

12.0. SİMGELER

a_o	= Ahşap döşemelerde ara kiriş aralığı [m]
b_o	= Ara dikme arası uzaklığı [m]
C	= Basınç kuvveti [kN]
c_i	= Boyut etkisi katsayısı
d	= Birleşim elemanı çapı [mm]
f_i	= Bir çivinin kesme kapasitesi [kN]
h	= Panel yüksekliği [m]
h_b	= Kiriş yüksekliği [m]
ℓ_i	= Tam kat yüksekliğindeki panel bölmelerin genişliği [m]
M	= Eğilme momenti [kNm]
p	= Ara dikmelerde çivi aralığı [m]
s	= Ana dikmelerde çivi aralığı [m]
t_b	= Kiriş kalınlığı [mm]
T	= Çekme kuvveti [kN]
v_c	= Birim boya ait güvenli kesme dayanımı [kN/m]
v_p	= Birim boya ait kesme kuvveti talebi [kN/m]
V_p	= Panele etkiyen toplam yatay yük [kN]
γ_M	= Kısmi güvenlik katsayısı

12.1. KAPSAM

12.1.1 – Deprem etkisi altında yapılacak tüm ahşap binaların taşıyıcı sistem elemanlarının boyutlandırılması ve birleşimlerinin düzenlenmesi, bu konuda yürürlükte olan ilgili standart ve yönetmeliklerle birlikte, bu bölümde belirtilen kurallara göre yapılacaktır.

12.1.2 – Bu bölümün kapsamı içindeki ahşap binaların yatay yük taşıyıcı sistemleri sadece kaplamalı panellerden veya sadece ahşap çaprazlı panellerden oluşabilir.

12.1.3 – Ahşap bina temelleri ile ilgili kurallar **Bölüm 16**'da verilmiştir.

12.2. GENEL KURALLAR

12.2.1. Ahşap Taşıyıcı Sistemlerin Sınıflandırılması

Ahşap binalarda yatay yük taşıyıcı sistemleri depreme karşı davranışları bakımından **12.2.1.1** ve **12.2.1.2**'de tanımlanan iki sınıfa ayrılmıştır.

12.2.1.1 – Kaplamalı Panel Sistemler: Kaplamalı panel sistemler aşağıda (a) ve (b)'deki şekilde ikiye ayrılmıştır.

(a) Deprem etkisinin tamamının çivili veya vidalı OSB, kontrplak (plywood) paneller ile karşılandığı, **12.2.2.4** ve **12.2.3.3**'te verilen koşulları sağlayan ahşap binalar. Bu tür binalar *Süneklik Düzeyi Yüksek Sistemler* olarak alınacaktır.

(b) Deprem etkisinin tamamının çivi, vida ve bulon ile birleştirilen tutkallı, perde ve döşeme panel elemanları ile karşılandığı ahşap binalar. Bu tür binalar *Süneklik Düzeyi Sınırlı Sistemler* olarak alınacaktır.

12.2.1.2 – Çaprazlı Panel Sistemler: Deprem etkisinin tamamının çapraz elemanlar ile karşılandığı ahşap binalar. Bu tür binalar *Süneklik Düzeyi Sınırlı Sistemler* olarak alınacaktır.

12.2.1.3 – Bu iki sınıfa giren sistemlerin deprem etkileri altında tasarımında uygulanacak *Taşıyıcı Sistem Davranış Katsayıları* ve *Dayanım Fazlalığı Katsayıları (D)* ile izin verilen *Bina Yükseklik Sınıfları (BYS)* **Tablo 4.1**'de verilmiştir.

12.2.1.4 – Ahşap binaların taşıyıcı perde panelleri, planda olabildiğince düzenli ve ana eksenlere göre simetrik veya simetriğe yakın biçimde yerleştirilecektir. Tüm katlarda taşıyıcı perde panelleri üstüste gelecek şekilde düzenlenecektir.

12.2.2. İlgili Standartlar ve Tasarım Esasları

12.2.2.1 – Bu bölümün kapsamı içinde bulunan ahşap taşıyıcı sistemlerin tasarımı, belirtilen kurallarla birlikte **Bölüm 2**, **Bölüm 3** ve **Bölüm 4**'te verilen kurallar ve TS EN 1995'te verilen kurallar kullanılarak yapılacaktır.

12.2.2.2 – Ahşap yapı elemanları ve birleşimleri, binanın kullanım ömrü boyunca kendinden beklenen tüm fonksiyonları belirli bir *güvenlik* altında yerine getirebilecek düzeyde dayanım, kararlılık (stabilite) ve rijitliğe sahip olacaktır.

12.2.2.3 – Bu bölümün kapsamı içinde bulunan ahşap binalarda sadece sünek davranış gösterdiği bilinen malzemelerde ve birleşimlerde doğrusal olmayan davranışa izin verilecektir. Bu tür elemanların tasarımı **Tablo 4.1**'de verilen *R* taşıyıcı sistem katsayıları ile azaltılmış deprem yüklerine göre yapılacaktır.

12.2.2.4 – Birleşim elemanlarında aşağıda (a) ve (b)'de verilen koşulları yerine getiren elemanlar sünek kabul edilecektir.

(a) Çelik pim, bulon ve çivili birleşimli, ahşap-ahşap ve ahşap-çelik birleşimlerde birleşen ahşap elemanların kalınlığı en az $10d$ olan ve birleşim elemanı çapı 12 mm'yi aşmayan elemanlar.

(b) Döşeme ve perde panel elemanlarında ahşap esaslı kaplama kalınlığı en az $4d$ olan ve çivi çapı 3.1 mm'yi aşmayan elemanlar.

12.2.2.5 – 12.2.2.4'te belirtilen koşulları sağlamayan birleşimlerin ve **12.2.3.3**'te belirtilen koşulları sağlamayan ahşap elemanların özellikleri TS EN 12512'de tanımlanan deneylere göre belirlenecektir.

12.2.2.6 – 12.2.2.5'e göre çevrimsel özellikleri tanımlanmış elemanların süneklik düzeyi, bu elemanların yerdeğiştirme sünekliğine bağlı olarak aşağıda (a) ve (b)'de tanımlandığı şekilde belirlenecektir.

(a) Yerdeğiřtirme sünekliđi 4'ten büyük ve 6'dan küçük olan elemanlar *süneklik düzeyi sınırlı* kabul edilecektir.

(b) Yerdeğiřtirme sünekliđi 6'dan büyük veya eřit olan elemanlar *süneklik düzeyi yüksek* kabul edilecektir.

12.2.3. Malzeme Kořulları

12.2.3.1 – Bu yönetmelik kapsamında tüm yapısal ahřap elemanların, dayanım sınıfları ve malzeme özellikleri TS EN 1995'e göre belirlenecektir.

12.2.3.2 – Bu yönetmelik kapsamında, birleřimlerde kullanılacak çelik elemanların malzeme özellikleri **9.2.3'** te verilen kořullara uyacaktır.

12.2.3.3 – Duvar ve döřeme ahřap kaplamalarında ařađıda (a), (b), (c)'de verilen kořulların yerine getirilmesi durumunda sünek davranıřa izin verilebilir:

(a) Yonga levha panellerde yoğunluđun 650 kg/m^3 olması,

(b) Kontrplak, OSB ahřap kaplamaların kalınlıđının en az 9 mm olması,

(c) Yonga levha ve lifli levha kalınlıđının en az 13 mm olması.

12.2.3.4 – Bu yönetmelik kapsamında *tařıma gücü yaklařımı* ile yapılacak tasarımda kullanılacak ahřap elemanların malzeme özellikleri ve dayanımları için **Tablo 12.1'** de verilen malzeme güvenlik katsayıları kullanılacaktır.

Tablo 12.1. Ahřap Elemanlarda Malzeme Güvenlik Katsayıları

Malzeme türü	Malzeme güvenlik katsayısı
Masif Ahřap	1.3
Yapıřtırma Lamine Ahřap	1.25
Kontrplak, OSB	1.2
Yonga Levha	1.3
Lifli Levha	1.3
Birleřimler	1.3
Diřli Levha	1.25

12.3. DEPREM ETKİSİ ALTINDA YAPISAL MODELLEME VE HESAP

12.3.1 – Bu bölüm kapsamındaki ahřap yapıların modellenmesi ve hesabı ařađıda (a) ila (d)'deki kořulları sađlayacak řekilde yapılacaktır.

(a) Ahřap panellerin ana iskeletini oluřturan dikme elemanları, taban ve bařlık kiriřleri, ara kuřak kiriřleri ve çapraz elemanlar *iki boyutlu sonlu elemanlar* ile, ahřap kaplama ise *iki boyutlu sonlu elemanlar* ile modellenecektir. Basit sistemlerde ahřap kaplama eřdeđer çapraz elemanlarla modellenebilir.

(b) Ahřap döřemelerin ana iskeletini oluřturan ahřap kiriřler ve ahřap ara kuřak kiriřleri *çubuk sonlu elemanlar* ile, ahřap kaplama ise *iki boyutlu sonlu elemanlar* ile modellenecektir. Basit sistemlerde ahřap döřemeler kendi düzlemleri içinde rijit diyafram olarak modellenebilir.

(c) Bütün ahşap elemanların düğüm noktalarındaki bağlantı elemanlarında sıyrılmadan oluşacak rijitlik kaybı TS EN 1995 – 2.3.2'ye göre belirlenecek ve hesap modellerine yansıtılacaktır.

(d) Modellemede ahşap elemanların *elastisite modülü* olarak ani yükleme durumuna karşılık gelen değer alınacaktır.

12.3.2 – 12.3.1'de tanımlanan modelleme kuralları çerçevesinde aşağıda (a) ila (d)'deki elemanların tasarımı, **Tablo 4.1'**de verilen *R taşıyıcı sistem davranış katsayıları* ile azaltılmış deprem yüklerinden elde edilen iç kuvvetlere göre yapılacaktır:

- (a) **12.2.2.4'** te tanımlanan birleşim elemanları,
- (b) **12.2.3.3'** te tanımlanan ahşap kaplama elemanları,
- (c) **12.2.2.6'** ya göre süneklik düzeyi yüksek birleşimler ve ahşap elemanlar,
- (d) Yatay yük taşıyan ahşap çapraz elemanlar.

12.3.3 – 12.3.1'de tanımlanan modelleme kuralları çerçevesinde aşağıda (a) ila (f)'de belirtilen elemanların tasarımı, **Tablo 4.1'**de verilen *R taşıyıcı sistem davranış katsayıları* ile azaltılmış deprem yüklerinden elde edilen iç kuvvetlerin *D dayanım fazlalığı katsayıları* ile büyütülmüş değerlerine göre yapılacaktır

- (a) **12.2.2.4** ve **12.2.3.3'**te tanımlanan koşulları sağlamayan ve **12.2.2.6'** ya göre süneklik düzeyi sınırlı olarak tanımlanan bütün birleşim elemanları ile ahşap elemanlar,
- (b) Bütün tutkallı birleşimler,
- (c) Panel kenar dikmeleri, alt ve üst başlık elemanları ve var ise kuşak kirişleri,
- (d) Kenar dikmelerinin olduğu bölgelerde oluşan çekme kuvvetlerini alttaki sisteme aktaran ankrajlar ve taban kesme kuvvetini temele aktaran ankrajlar,
- (e) Düzlem içi rijitliği arttırmak için kullanılan köşegen çelik çekme elemanları,
- (f) Ahşap diyafram başlıkları ve kuşak kirişleri.

12.3.4 – Düşey yükler ve deprem etkileri altında uygulanacak yük birleşimleri **4.4'**te verilmiştir.

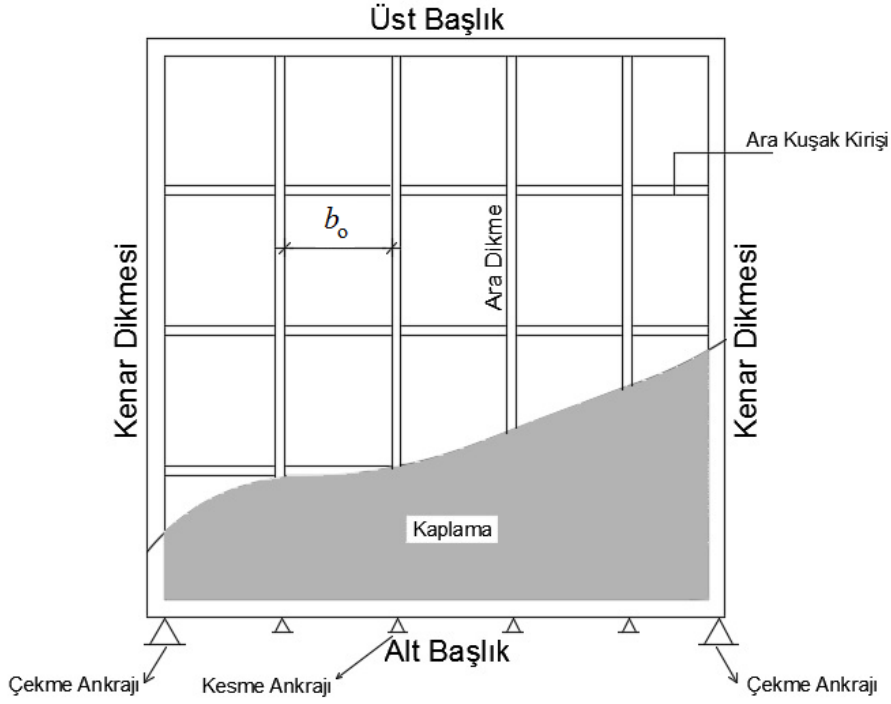
12.4. PANELLERİN TASARIM ESASLARI

12.4.1. Panelleri Oluşturan Elemanlar

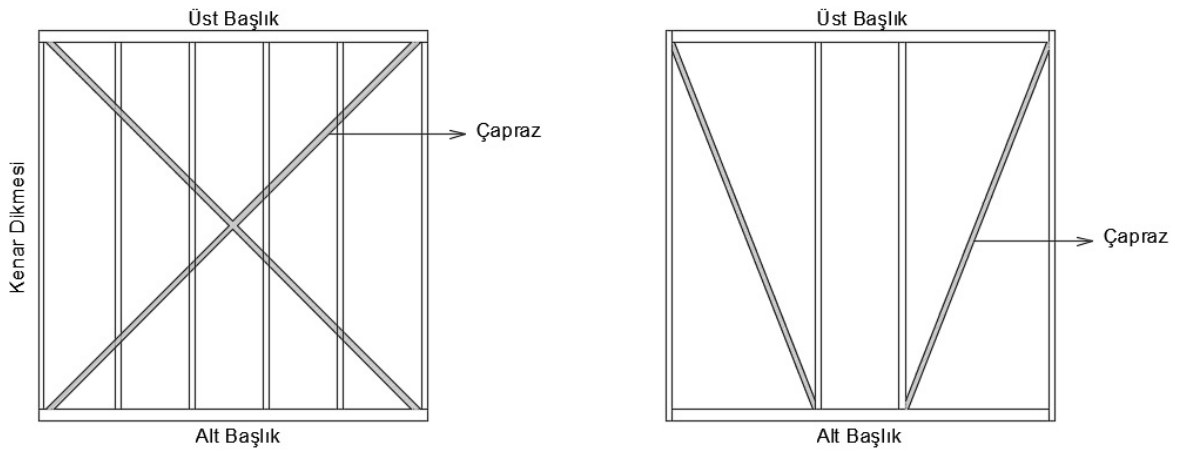
Panellerin ahşap iskeleti aşağıda (a) ila (f)'de belirtilen elemanlardan oluşturulacaktır:

- (a) *Ana dikmeler,*
- (b) *Ara dikmeler,*
- (c) Dikmelerin altına konulacak *taban kirişleri,*
- (d) Dikmelerin üstüne konulacak *başlık kirişleri,*
- (e) Taban ve başlık kirişleri arasında duvarda dikdörtgen gözler oluşturan ve dikmeleri duvar boyunca birbirine bağlayan *yatay kuşak kirişleri,*
- (f) Oluşturulan dikdörtgen gözleri üçgen gözlerle bölen çaprazlar veya yatay yük taşıyan *kaplama panelleri.*

Kaplamalı tipik bir panel iskeleti **Şekil 12.1**'de, çaprazlı tipik bir panel iskeleti ise **Şekil 12.2**'de verilmiştir.



Şekil 12.1



Şekil 12.2

12.4.2. Panellerin Oluşturulmasına İlişkin Kurallar

Panel sistemlerinin oluşturulmasında uyulacak kurallar aşağıda verilmiştir.

12.4.2.1 – h panel yüksekliği ve ℓ_i panel genişliği olmak üzere (**Şekil 12.1**), $h / \ell_i \leq 4$ koşulunu sağlayan panel elemanlar *yatay yük taşıyan panel elemanlar* olarak alınacaktır. Bu koşulu sağlamayan panel elemanlar yatay yük taşıyan eleman olarak kabul edilmeyecektir.

12.4.2.2 – t ahşap kaplama kalınlığı ve b_0 dikme aralığı olmak üzere (**Şekil 12.1**), bütün ahşap kaplama elemanları $b_0 / t \leq 100$ koşulunu sağlayacaktır.

12.4.2.3 – Kapı ve pencere boşluklarının olduğu bölgelerdeki paneller yatay yük taşıyıcı paneller olarak kabul edilmeyecektir.

12.4.2.4 – Ahşap kaplamanın taşıyıcı kabul edilebilmesi için b_0 dikme aralığı en fazla 0.625 m olacaktır.

12.4.2.5 – Alçı panel kaplamalar yatay yük taşıyıcı olarak kabul edilmeyecektir.

12.4.2.6 – Tek katlı ahşap binalarda dikmeler, taban ve başlık kirişleri ile çaprazların enkesit boyutları en az 100 mm×100 mm, ara kuşak kirişlerin enkesit boyutları ise en az 50 mm×100 mm olacaktır.

12.4.2.7 – Ana dikmeler ve çaprazlar kat boyunca tek parçalı sürekli (eksiz) olacaktır. Çaprazların X şeklinde olması durumunda köşegen elemanlardan biri sürekli olacak, kesintiye uğrayan diğer köşegen eleman, çelik levhalar yardımıyla birbirlerine bağlanacaktır.

12.4.2.8 – Taban kirişleri ile başlık kirişlerinde ek yapılabilir. Yapılacak eklerin dayanımının yeterli olduğu hesaplarla gösterilecektir.

12.4.2.9 – Ana dikmeler taban kirişine ve başlık kirişine geçmeli olarak birleştirilse bile çivi ile pekiştirilecektir. Geçmeli birleşim yapılmaması durumunda çivili köşe takozları, çelik bağlantı elemanları ya da özel üretim elemanlar kullanılacaktır. Oluşturulan sistemin yük aktardığının hesapla gösterilmesi zorunludur.

12.4.2.10 – Diğer eleman bağlantıları, düz ya da eğik göğüslü zıvana şeklinde yapılabileceği gibi yardımcı çelik bağlantı elemanları da kullanılabilir.

12.4.2.11 – Özel önlem alınarak çekmeye çalıştırılmadığı durumlarda, çapraz elemanlar sadece basınca çalıřan eleman olarak göz önüne alınacaktır.

12.4.3. Panellerin Tasarımına İlişkin Kurallar

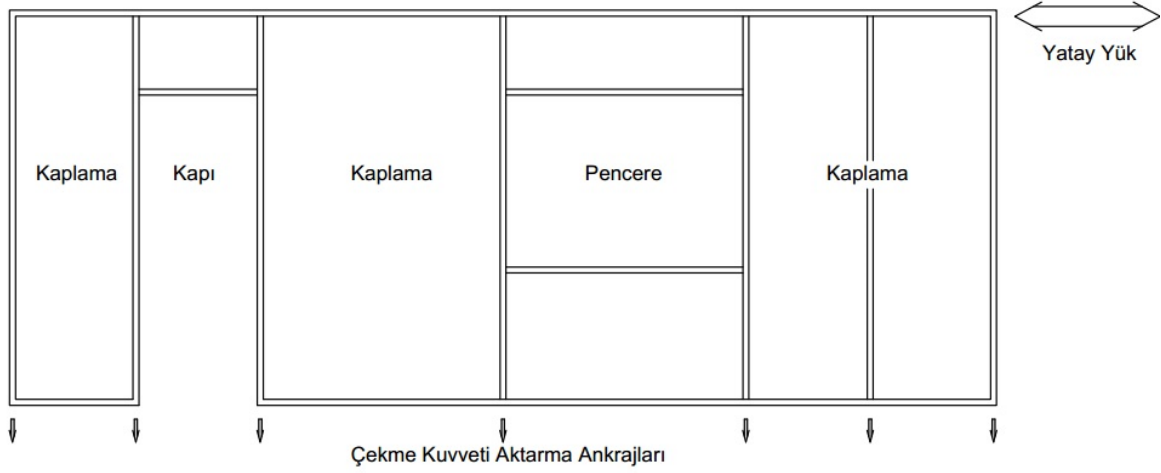
12.4.3.1 – Ahşap perde panellerin tasarımında:

- (a) Panelin kesme kapasitesi, bu panele gelen kesme kuvveti talebinden daha büyük olacaktır.
- (b) Dikmelerin aksenal kuvvet taşıma kapasitesi, dikmelere etkiyen aksenal kuvvetlerden daha büyük olacaktır.
- (c) Kesme kuvveti aktaran ankrajlar ile temel ve kat bağlantı ankrajlarının tasarımı, taban kesme kuvvetini, kat kesme kuvvetini ve devrilme momentini karşılayacak şekilde yapılacaktır.

12.4.3.2 – Sadece tam kat yüksekliğindeki taşıyıcı panel bölümlerinin kesme kuvveti taşıma kapasitesine sahip olduğu kabul edilecektir. Her taşıyıcı panel bölümü için, kenar dikmelerde çekme kuvveti aktarma ankrajları kullanılacaktır (**Şekil 12.3**).

12.4.3.3 – Kaplamalı paneldeki kesme kuvveti talebi, **Denk.(12.1)**'e göre hesaplanan kesme tasarım dayanımından küçük olacaktır:

$$V_p \leq \frac{v_p \sum l_i}{\gamma_M} \quad (12.1)$$



Şekil 12.3

Birim boya ait karakteristik kesme dayanımı v_p , **Denk.(12.2)**'ye göre hesaplanacaktır.

$$v_p = \frac{f_i c_i}{s} \quad (12.2)$$

Çivinin kesme kapasitesi f_i **12.2.3.1**'e göre belirlenecektir. Boyut etkisi katsayısı c_i **Denk.(12.3)**'e göre hesaplanacaktır.

$$c_i = \frac{2l_i}{h} \leq 1.0 \quad (12.3)$$

12.4.3.4 – Panellerin birim boya ait kesme dayanımları, panelin tek yüzüne kaplama yapılmasına karşı gelen değerlerdir. Aksi durumda aşağıda **(a)**, **(b)**, **(c)**'de belirtilen kurallara uyulacaktır.

(a) Panelin aynı yüzüne birden fazla kaplama uygulanması durumunda, sadece panel yüzü ile temas eden malzemenin dayanım değeri kullanılacaktır.

(b) Panelin her iki yüzüne aynı kaplamanın, aynı çivi veya vida yerleşimi ile kaplanması durumunda, **12.4.3.3**'e göre hesaplanan birim boya ait kesme dayanım değerleri her iki yüz için toplanarak kullanılır. Bu durumda, panel kenar dikmeleri ile alt ve üst başlık kirişlerinin oluşan kesme kuvvetini güvenli şekilde karşıladığı hesapla gösterilecektir.

(c) Panelin iki yüzünde farklı kaplama malzemesi kullanılması durumunda, birim boy için kesme dayanımı; **12.4.3.3**'e göre küçük kesme dayanımına sahip kaplama malzemesi dayanımının iki katı ile büyük kesme dayanımına sahip kaplama malzemesi dayanımının büyüğü olarak alınacaktır.

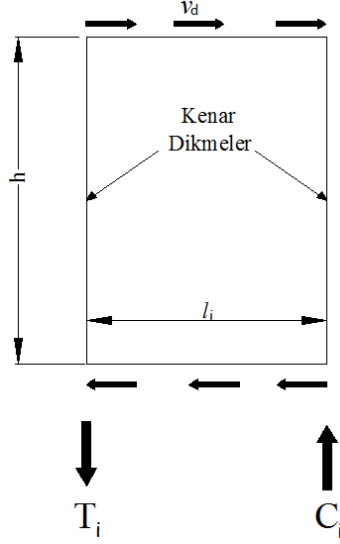
12.4.3.5 - Yatay yük taşıyan panellerde en fazla 5 m'de bir ankraj veya çekme kuvveti aktaran birleşim kullanılacaktır.

12.4.4. Dikmelerin Tasarımı

Kaplamalı panel sistemlerde, yatay yüklerden dolayı kenar dikmelerde oluşan aksenal kuvvetler **Denk.(12.4)** ile hesaplanacaktır (**Şekil 12.4**).

$$C_i = T_i = v_d h \quad (12.4)$$

Bu şekilde bulunan aksenal kuvvetler ve düşey yüklerden oluşan aksenal kuvvetlerin toplamı altında, dikmenin aksenal basınç dayanımı TS EN 1995 Bölüm 6'ya göre hesaplanacaktır.



Şekil 12.4

12.4.5. Birleşimlerin Tasarımı

12.4.5.1 – Paneli oluşturan ahşap yapı elemanları çivi/vida ve/veya bulonlarla birleştirilecektir. Çivi, vida veya bulonların taşıyacağı kuvvetler farklı göçme biçimleri altında TS EN 1995 Bölüm 8'e göre hesaplanacaktır.

12.4.5.2 – *Kaplamalı Panel Sistemleri*'nin birleşimlerinde aşağıda (a) ila (d)'de verilen sınırlara uyulacaktır:

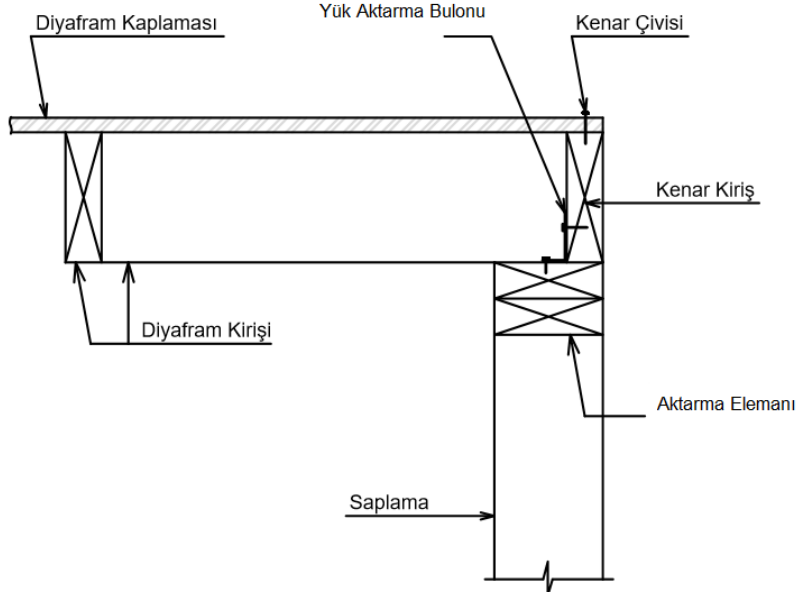
- (a) Kenar dikmelerde çivi/vida aralığı en çok $s = 150$ mm olacaktır.
- (b) İç dikmelerde çivi/vida aralığı en çok $p = 300$ mm olacaktır.
- (c) Panelin kenarları boyunca vidaların kenar mesafesi en az 10 mm olacaktır.
- (d) Kesme ankrajı, oluşan kesme kuvvetini aktaracak sayıda yerleştirilecektir.

12.4.5.3 – Kaplamalı ve çaprazlı panel sistemlerin birleşimlerinde uyulması gereken diğer kurallar aşağıda (a) ve (b)'de verilmiştir.

- (a) Çivilerin ve vidaların çekip-çıkarma dayanımları deprem yüklerinden oluşan çekme kuvvetlerini karşılamak için kullanılamaz.
- (b) Paneller, kenar dikmelerinin olduğu bölgelerde oluşan çekme kuvvetlerini alttaki sisteme ankrajlarla güvenle aktaracak şekilde bağlanacaktır.

12.4.5.4 – Temeller, **Tablo 4.1** de verilen D katsayısı ile büyütülmüş kuvvetler altında boyutlandırılacaktır.

12.5.2.4 – t panel kaplama kalınlığı ve a_o kiriş aralığı olmak üzere, bütün ahşap kaplama elemanları $a_o / t \leq 100$ koşulunu sağlayacaktır.



Şekil 12.6

12.6. BİRLEŞİMLERİN TASARIMI

12.6.1 – Basınç elemanları ve bu elemanların birleşimlerinde (dişli birleşimler, vb.) tekrarlı yüklerden dolayı oluşabilecek şekildeğişmelerin neden olacağı yük taşıma kaybı nedeniyle elemanlar birbirlerinden ayrılmayacak ve konumlarını koruyacak şekilde tasarlanacaktır.

12.6.2 – Ahşap birleşim elemanlarının kullanılmadığı ahşap-ahşap ve çelik-ahşap birleşimlerinde büyük bulonlar ve kamalar ($d > 16$ mm) kullanılmayacaktır.

12.6.3 – Çivi veya vida ile ahşap-ahşap veya ahşap-çelik levha birleşimi yapılması durumunda, çivi veya vidanın dayanımının yeterli olduğunun hesapla gösterilmesi zorunludur.

BÖLÜM 13 – DEPREM ETKİSİ ALTINDA YÜKSEK BİNA TAŞIYICI SİSTEMLERİNİN TASARIMI İÇİN ÖZEL KURALLAR

13.0. SİMGELER

BYS	= Bina Yükseklik Sınıfı
D	= Dayanım Fazlalığı Katsayısı
DTS	= Deprem Tasarım Sınıfı
DD-1	= 50 yılda aşılma olasılığı %2 (tekrarlanma periyodu 2475 yıl) olan deprem yer hareketi düzeyi
DD-2	= 50 yılda aşılma olasılığı %10 (tekrarlanma periyodu 475 yıl) olan deprem yer hareketi düzeyi
DD-3	= 50 yılda aşılma olasılığı %50 (tekrarlanma periyodu 72 yıl) olan deprem yer hareketi düzeyi
DD-4	= 50 yılda aşılma olasılığı %68 (tekrarlanma periyodu 43 yıl) olan deprem yer hareketi düzeyi
$E_d^{(H)}$	= Doğrultu birleştirmesi uygulanmış <i>tasarıma esas</i> yatay deprem etkisi
G	= Sabit yük etkisi
g	= Yerçekimi ivmesi [m/s^2]
H_N	= Binanın bodrum katlarının üstündeki <i>üst bölüm</i> 'ünün toplam yüksekliği [m]
I	= Bina Önem Katsayısı
m_t	= Binanın bodrum katlarının üstündeki <i>üst bölüm</i> 'ünün toplam kütlesi [t]
n	= Hareketli yük katılım katsayısı
R	= Taşıyıcı Sistem Davranış Katsayısı
Q	= Hareketli yük etkisi
Q_e	= Etkin hareketli yük etkisi
S_{DS}	= Kısa periyot <i>tasarım spektral ivme katsayısı</i> [boyutsuz]
$V_{tE}^{(X)}$	= (X) deprem doğrultusunda binanın tümüne etkiyen <i>toplam eşdeğer deprem yükü</i> (<i>taban kesme kuvveti</i>) [kN]
α	= Deprem derz boşlukları için kullanılan ampirik katsayı
η_{bi}	= i 'inci katta burulma düzensizliği katsayısı
γ_E	= Eşdeğer taban kesme kuvveti büyütme katsayısının belirlenmesinde kullanılan ampirik katsayı

13.1. KAPSAM VE TANIM

13.1.1 – Yönetmeliğin bu bölümü, deprem etkisi altında betonarme ve çelik yüksek bina taşıyıcı sistemlerinin tasarımı için uygulanacak özel kuralları kapsamaktadır.

13.1.2 – 3.3.1'de verilen yükseklik tanımı esas alınarak **Tablo 3.3**'e göre aşağıda (a), (b), (c)'de belirtilen binalar *yüksek bina* olarak tanımlanır ve $BYS = 1$ olarak sınıflandırılır:

(a) $DTS = 1$, 1a, 2, 2a için yüksekliği $H_N > 70$ m olan binalar;

(b) $DTS = 3$, 3a için yüksekliği $H_N > 91$ m olan binalar;

(c) $DTS = 4$, 4a için yüksekliği $H_N > 105$ m olan binalar.

13.1.3 – Yüksek bina taşıyıcı sistemleri, **13.1.5**'te tanımlanan taşıyıcı sistemler hariç olmak üzere, **Bölüm 4**, **Bölüm 7**, **Bölüm 8** ve/veya **Bölüm 9**'da verilen tanımlara göre *süneklik düzeyi yüksek* sistem olarak düzenlenecektir. *Süneklik düzeyi sınırlı* ve *süneklik düzeyi karma* diğer sistemlere izin verilmez.

13.1.4 – Yüksek bina taşıyıcı sistemleri, **Tablo 4.1**'de **A12**, **A13**, **A14**, **A15**, **B12**, **B13** simgeleri ile tanımlanan *süneklik düzeyi yüksek* betonarme veya **C12**, **C14**, **C15** simgeleri ile tanımlanan *süneklik düzeyi yüksek* çelik taşıyıcı sistemlerden oluşturulacaktır.

13.1.5 – Sadece $DTS=4$ olan yüksek binalarda ayrıca **Tablo 4.1**'de **A21**, **A22** ve **C21**, **C22** simgeleri ile tanımlanan *süneklik düzeyi karma* betonarme ve çelik taşıyıcı sistemler de kullanılabilir.

13.1.6 – Yüksek bina taşıyıcı sistemlerinde betonarme perdelerin kalınlığı 300 mm'den az olmayacak, **7.6.1.3** ve **7.6.3.2** uygulanmayacaktır.

13.1.7 – Yüksek bina betonarme taşıyıcı sistemlerinde sadece **B420C** veya **B500C** kalitesinde nervürlü donatı çelikleri kullanılacaktır.

13.2. PERFORMANS HEDEFLERİ VE TASARIM AŞAMALARI

Yüksek binaların tasarımı, **13.2.1**, **13.2.2**, **13.2.3**' te belirtilen üç aşamada yapılacaktır. II. Aşama ile III. Aşama'nın sıraları değiştirilebilir.

13.2.1. Tasarım Aşaması I: DD-2 Deprem Yer Hareketi Altında Ön Tasarım Boyutlandırma

13.2.1.1 – Bu aşamada DD-2 deprem yer hareketinin etkisi altında *Kontrollü Hasar* (KH) performans hedefini sağlamak üzere yüksek binanın *Dayanıma Göre Tasarım* (DGT) yaklaşımı ile ön tasarımı – boyutlandırması yapılacaktır.

13.2.1.2 – Bu aşama için uygulanması zorunlu hesap ve tasarım esaslarının ayrıntıları **13.4**'te verilmiştir.

13.2.1.3 – Bu aşamada **Bölüm 4** ile birlikte **Bölüm 7**, **Bölüm 8** ve/veya **Bölüm 9**'da ve ayrıca bu Bölüm'de verilen kurallar esas alınacaktır.

13.2.2. Tasarım Aşaması II: DD-4 veya DD-3 Deprem Yer Hareketi Altında Kesintisiz Kullanım veya Sınırlı Hasar Performans Hedefi İçin Değerlendirme – İyileştirme

13.2.2.1 – Bu aşamada, ön tasarımı yapılmış bulunan yüksek binanın;

(a) **Tablo 3.4(b)**'ye göre *normal performans hedefi* için DD-4 deprem yer hareketi altında *Kesintisiz Kullanım (KK)* performans hedefini sağlamak üzere, *Dayanıma Göre Tasarım (DGT)* yaklaşımı ile performans değerlendirmesi yapılacaktır.

(b) **Tablo 3.4(b)**'ye göre *ileri performans hedefi* için DD-3 deprem yer hareketi altında *Sınırlı Hasar (SH)* performans hedefini sağlamak üzere, *Şekildeğiştirmeye Göre Değerlendirme ve Tasarım (ŞGDT)* yaklaşımı ile performans değerlendirmesi yapılacaktır.

(c) Bu aşama için hesap esaslarının ayrıntıları **13.5**'te verilmiştir.

13.2.2.2 – Bu aşamada **Bölüm 4** veya **Bölüm 5** ile birlikte **Bölüm 7**, **Bölüm 8** ve/veya **Bölüm 9**'da ve ayrıca bu Bölüm'de verilen kurallar esas alınacaktır. Değerlendirme sonucunda gerekli görülürse ön tasarım iyileştirilecek ve değerlendirme tekrarlanacaktır.

13.2.3. Tasarım Aşaması III: DD-1 Deprem Yer Hareketi Altında Göçmenin Önlenmesi veya Kontrollü Hasar Performans Hedefi İçin Değerlendirme – İyileştirme – Son Tasarım

13.2.3.1 – Bu aşamada, ilk iki tasarım aşaması tamamlanmış olan yüksek binanın **Tablo 3.4(b)**'ye göre DD-1 deprem yer hareketi altında *normal performans hedefi* olarak *Göçmenin Önlenmesi (GÖ)*, *ileri performans hedefi* olarak ise *Kontrollü Hasar (KH)* performans hedefini sağlamak üzere *Şekildeğiştirmeye Göre Değerlendirme ve Tasarım (ŞGDT)* yaklaşımı ile performans değerlendirmesi yapılacaktır.

13.2.3.2 – Bu aşama için hesap esaslarının ayrıntıları **13.6**'da verilmiştir.

13.2.3.3 – Değerlendirme sonucunda gerekli görülürse tasarım iyileştirilecek ve değerlendirme tekrarlanarak son tasarıma ulaşılabilecektir. Bu aşamada **Bölüm 5** ile birlikte **Bölüm 7**, **Bölüm 8** ve/veya **Bölüm 9**'da ve ayrıca bu Bölüm'de verilen kurallar esas alınacaktır.

13.3. YÜKSEK BİNA TAŞIYICI SİSTEM ELEMANLARININ DAVRANIŞ ÖZELLİKLERİ

13.3.1. Doğrusal Olmayan Sünek Davranışa İlişkin Şekildeğiştirmeler

Genel tanımı **4.2.2**'de verilen *kapasite tasarımı ilkeleri*'nin uygulanması kapsamında, doğrusal olmayan sünek davranışın tanımlanabileceği eleman türleri ve davranış modları aşağıda belirtilmiştir:

(a) *Süneklik düzeyi yüksek betonarme perdeler*: Perde taban bölgelerinde (temelin, bodrumun veya bazanın hemen üstündeki bölgelerde) ve bu bölgelerden yukarıya doğru makul bir yükseklikteki bölgelerde iki doğrultuda eğilme ve eksenel kuvvet (P-M-M) etkisinde akma. Bağ kirişli perde durumunda betonarme veya çelik bağ kirişlerinde eğilme ve/veya kesme etkisinde akma.

(b) *Süneklik düzeyi yüksek betonarme veya çelik çerçeveler*: Kiriş uç bölgelerinde eğilme etkisinde akma, kolon taban kesitlerinde (temelin, bodrumun veya bazanın hemen üstündeki kesitlerde) iki doğrultuda eğilme ve eksenel kuvvet (P-M-M) etkisinde akma.

(c) *Süneklik düzeyi yüksek dışmerkez çaprazlı çelik çerçeveler*: Bağ kirişlerinde kesme-eğilme akması (tercihen sadece kesme akması), kolon taban kesitlerinde (temelin, bodrumun veya bazanın hemen üstündeki kesitlerde) iki doğrultuda eğilme ve eksenel kuvvet (P-M-M) etkisinde akma.

(d) *Süneklik düzeyi yüksek merkezi çaprazlı çelik çerçeveler*: Çekme çaprazlarında akma, basınç çaprazlarında burkulma, kolon taban kesitlerinde (temelin, bodrumun veya bazanın hemen üstündeki kesitlerde) iki doğrultuda eğilme ve eksenel kuvvet (P-M-M) etkisinde akma.

(e) *Süneklik düzeyi yüksek burkulması önlenmiş çaprazlı çelik çerçeveler*: Çekme ve basınç çaprazlarında akma, kolon taban kesitlerinde (temelin, bodrumun veya bazanın hemen üstündeki kesitlerde) iki doğrultuda eğilme ve eksenel kuvvet (P-M-M) etkisinde akma.

13.3.2. Doğrusal Davranışa İlişkin İç Kuvvetler

13.3.2.1 – Genel tanımı 4.2.2’de verilen *kapasite tasarımı ilkeleri*’nin uygulanması kapsamında, doğrusal davranışa ilişkin iç kuvvetler için yeterli dayanımın sağlanması esastır.

13.3.2.2 – Doğrusal davranışa ilişkin aşağıda belirtilen iç kuvvetler, *kritik iç kuvvetler* olarak tanımlanacaktır:

(a) Perdeler, bodrum perdeleri, kolonlar ve kirişlerde kesme kuvvetleri (çapraz donatılı bağ kirişleri hariç),

(b) Sadece eksenel kuvvete maruz kolonlardaki eksenel kuvvetler,

(c) Kat döşeme plakları ve transfer katları döşeme plaklarında aktarma elemanları ile düşey taşıyıcı sistem elemanlarına (perdeler ve kolonlar) aktarılan iç kuvvetler

(d) Özel zımbalama donatısı konulmayan döşeme ve radye temel plaklarında zımbalama kuvvetleri

(e) Temellerde kesme kuvvetleri

(f) Bağlanan elemanların dayanımlarından daha az dayanıma sahip çelik birleşimlerdeki iç kuvvetler.

13.3.2.3 – Doğrusal davranışa ilişkin aşağıda belirtilen iç kuvvetler, *kritik olmayan iç kuvvetler* olarak tanımlanacaktır:

(a) Bodrum perdelerinde eğilme momentleri

(b) Temellerde eğilme momentleri

(c) Döşemelerde eğilme momentleri.

13.4. TASARIM AŞAMASI I: ÖN TASARIM – BOYUTLANDIRMA İÇİN HESAP ESASLARI

13.4.1. Kapsam

13.4.1.1 – I. Aşama’da, seçilen yüksek bina taşıyıcı sisteminin *ön tasarım – boyutlandırma* amaçlı deprem hesabı, standart *tasarım deprem yer hareketi* olarak nitelendirilen DD-2 deprem yer hareketinin etkisi altında, burada tanımlanan ek kurallar da gözönüne alınarak, **Bölüm 4**’te verilen *Dayanıma Göre Tasarım* (DGT) hesap esaslarına göre yapılacaktır.

13.4.1.2 – Hesap sonuçları ile birlikte bu Bölüm’de ve **Bölüm 7**, **Bölüm 8** ve/veya **Bölüm 9**’da verilen kurallar esas alınarak, seçilen yüksek bina taşıyıcı sisteminin *ön tasarımı* (ön boyutlaması) yapılacaktır.

13.4.2. I. Aşama Taşıyıcı Sistem Modellemesi

13.4.2.1 – I. Aşama taşıyıcı sistem modellemesi 4.5'te verilen kurallara göre yapılacaktır.

13.4.2.2 – I. Aşama'da gözönüne alınacak deprem etkisini içeren yük birleşimleri 4.4.4'te tanımlanmıştır.

13.4.3. I. Aşama Deprem Hesabı

13.4.3.1 – I. Aşama deprem hesabından önce *yapım aşamalarını gözönüne alan* düşey yük hesabı ve rüzgar hesabı ile betonarme binalarda sünme hesabı yapılacaktır.

13.4.3.2 – I. Aşama deprem hesabında, 13.1.4 veya 13.1.5'e göre seçilen yüksek bina taşıyıcı sistemi için **Tablo 4.1**'de verilen *Taşıyıcı Sistem Davranış Katsayısı R* ve *Dayanım Fazlalığı Katsayısı D* kullanılacak ve 4.3.2.4'te verilen kurallar uygulanacaktır.

13.4.3.3 – I. Aşama deprem hesabı kapsamında, DD-2 deprem yer hareketi altında 4.8.2'ye göre *Mod Birleştirme Yöntemi* veya 4.8.3'e göre zaman tanım alanında *Mod Toplama Yöntemi* ile üç boyutlu doğrusal hesap yapılacaktır.

13.4.3.4 – 4.8.4'e göre yapılan *azaltılmış iç kuvvetlerin Eşdeğer Taban Kesme Kuvveti'ne göre büyütülmesi* işlemi, yüksek binaların I. Aşama deprem hesabında **Denk.(13.1)** ile tanımlanan *Minimum Taban Kesme Kuvveti* esas alınarak yapılacaktır.

$$V_{t,\min} = 0.04 \alpha_H m_t S_{DS} g \quad (13.1)$$

Burada m_t baza ve kulenin yer aldığı *üst bölüm*'ün toplam kütesini, S_{DS} DD-2 deprem yer hareketi düzeyi için 2.3.2'de tanımlanan *kısa periyot tasarım spektral ivme katsayısı*'nı, g yerçekimi ivmesini, α_H ise 3.3.1'de verilen yükseklik tanımı esas alınarak **Denk.(13.2)** ile bina yüksekliği H_N 'ye bağlı olarak hesaplanan katsayıyı göstermektedir.

$$\begin{aligned} \alpha_H &= 1.0 & H_N &\leq 105 \text{ m} \\ \alpha_H &= 2.05 - 0.01 H_N & 105 \text{ m} < H_N &\leq 155 \text{ m} \\ \alpha_H &= 0.5 & 155 \text{ m} < H_N & \end{aligned} \quad (13.2)$$

Denk.(13.1) ile hesaplanan $V_{t,\min}$, **Denk.(4.25)**'te $V_{IE}^{(X)}$ yerine kullanılacak ve aynı denklemden $\gamma_E = 1$ alınacaktır.

13.4.4. Taşıyıcı Sistemin Ön Boyutlamasına İlişkin Ek Koşullar

13.4.4.1 – Yapısal elemanların boyut ve donatıları, **Bölüm 7**, **Bölüm 8** ve/veya **Bölüm 9**'da verilen esaslar dikkate alınarak 13.4.3'e göre hesaplanan ön tasarım iç kuvvetlerine göre belirlenecektir.

13.4.4.2 – Yüksek bina temellerinin ön tasarımı da 4.10.3'te tanımlanan kuvvetler esas alınarak **Bölüm 16**'ya göre yapılacaktır.

13.5. TASARIM AŞAMASI II: KESİNTİSİZ KULLANIM VEYA SINIRLI HASAR PERFORMANS DEĞERLENDİRMESİ İÇİN HESAP ESASLARI

13.5.1. Kapsam

13.5.1.1 – II. Aşama’da, ön tasarımı yapılan taşıyıcı sistem elemanlarının, **Tablo 3.4(b)**’ye göre *normal performans hedefi* için DD-4 deprem yer hareketi altında *Kesintisiz Kullanım (KK)* performans hedefini, *ileri performans hedefi* için ise DD-3 deprem yer hareketi altında *Sınırlı Hasar (SH)* performans hedefini sağlamak üzere *doğrusal veya doğrusal davranışa çok yakın* durumda oldukları kanıtlanacaktır.

13.5.1.2 – *Kesintisiz Kullanım (KK)* performans hedefi için değerlendirme, **Bölüm 4**’e göre doğrusal hesaba dayalı DGT yaklaşımı ile yapılacaktır. *Sınırlı Hasar (SH)* performans hedefi için değerlendirme ise, **Bölüm 5**’e göre doğrusal olmayan hesaba dayalı ŞGDT yaklaşımı ile yapılacaktır.

13.5.2. II. Aşama Taşıyıcı Sistem Modellemesi

13.5.2.1 – II. Aşama’da **Tablo 3.4(b)**’ye göre *normal performans hedefi* için doğrusal hesaba dayalı DGT yaklaşımının uygulanması durumunda **4.5**’te verilen, *ileri performans hedefi* için doğrusal olmayan hesaba dayalı ŞGDT yaklaşımının uygulanması durumunda ise **5.4**’te verilen modelleme kurallarına uyulacaktır. Ancak, aşağıda **13.5.2.2** ila **13.5.2.5**’te verilen farklı kurallara her iki durumda da uyulacaktır.

13.5.2.2 – II. Aşama’da yük birleşimlerinin tanımlanması için **4.4.4** veya **5.2.2** esas alınacaktır.

13.5.2.3 – II. Aşama’da *normal performans hedefi* için doğrusal hesaba dayalı DGT yaklaşımının uygulanması durumunda betonarme elemanlar için **Tablo 13.1**’de verilen *etkin kesit rijitliği çarpanları* kullanılacaktır. **Tablo 13.1**’de verilen çarpanlar, *ileri performans hedefi* için doğrusal olmayan hesaba dayalı ŞGDT yaklaşımının uygulanması durumunda döşemeler ve bodrum perdeleri için kullanılabilir.

13.5.2.4 – Ek dışmerkezlilik etkisi gözönüne alınmayacaktır.

13.5.2.5 – Sönüm oranı % 2.5 alınacaktır.

13.5.3. II. Aşama Deprem Hesabı

13.5.3.1 – **13.4.3.1**’e göre I. Aşama deprem hesabından önce yapılan ve *yapım aşamalarını gözönüne alan* düşey yük hesabı sonuçları II. Aşama’da da kullanılacaktır.

13.5.3.2 – II. Aşama deprem hesabı kapsamında, *normal performans hedefi* için **13.5.1.2**’ye göre DD-4 deprem yer hareketi altında **4.8**’e göre *modal hesap yöntemleri ile doğrusal hesap* yapılacaktır. *İleri performans hedefi* için ise DD-3 deprem yer hareketi altında **5.7**’ye göre *zaman tanım alanında doğrusal olmayan hesap* yapılacaktır.

13.5.3.3 – Deprem hesabının *normal performans hedefi* için **4.8**’e göre *modal hesap yöntemleri* ile yapılması durumunda;

(a) İç kuvvetlerin hesabında $R/I = 1$ ve $D = 1$ alınacaktır.

(b) I. Aşama’daki *minimum taban kesme kuvveti* koşulu uygulanmayacaktır.

(c) Deprem hesabının 4.8.2'e göre *Mod Birleştirme Yöntemi* ile yapılması durumunda, 13.5.2.5'te tanımlanan % 2.5 sönüm oranına karşı gelen yatay elastik tasarım spektral ivmesi değerleri $S_{ae}(T)$ 'nin elde edilmesi için, Denk.(2.2)'de % 5 sönüm oranı için verilen spektral ivme değerleri 1.25 katsayısı ile çarpılacaktır. Ayrıca, mod katkılarının birleştirilmesi için 4B.2.4'e göre *Tam Karesel Birleştirme Kuralı*'nin kullanılması durumunda, Denk.(4B.5) ile verilen çapraz korelasyon katsayılarının hesabında bütün modlar için sönüm oranı %2.5 olarak alınacaktır.

(d) Deprem hesabının 4.8.3'e göre zaman tanım alanında *Mod Toplama Yöntemi* ile yapılması durumunda ise, her bir titreşim modu için modal tek serbestlik dereceli sistemin Denk.(4B.10) ile verilen hareket denkleminde sönüm oranı %2.5 olarak alınacaktır.

Tablo 13.1. Betonarme Taşıyıcı Sistem Elemanları İçin II. Aşamada Uygulanacak Etkin Kesit Rijitliği Çarpanları

Betonarme Taşıyıcı Sistem Elemanı	Etkin Kesit Rijitliği Çarpanı	
	<i>Eksenel</i>	<i>Kayma</i>
<i>Perde – Döşeme (Düzlem İçi)</i>		
Perde	0.75	1.00
Bodrum perdesi	1.00	1.00
Döşeme	0.50	0.80
<i>Perde – Döşeme (Düzlem Dışı)</i>	<i>Eğilme</i>	<i>Kesme</i>
Perde	1.00	1.00
Bodrum perdesi	1.00	1.00
Döşeme	0.50	1.00
<i>Çubuk eleman</i>	<i>Eğilme</i>	<i>Kesme</i>
Bağ kirişi	0.30	1.00
Çerçeve kirişi	0.70	1.00
Çerçeve kolonu	0.90	1.00
Perde (eşdeğer çubuk)	0.80	1.00

13.5.3.4 – Deprem hesabının *ileri performans hedefi* için 5.7'ye göre zaman tanım alanında *doğrusal olmayan hesap* olarak yapılması durumunda, 5.7.3.2'ye göre *Rayleigh orantılı sönüm matrisi*'nin veya *modal sönüm matrisi*'nin oluşturulması için gözönüne alınacak modlarda sönüm oranı %2.5 olarak alınacaktır.

13.5.4. II. Aşamada Değerlendirmeye Esas Şekildeğiştirme ve İç Kuvvet Talepleri

13.5.4.1 – II. Aşama deprem hesabının *normal performans hedefi* için 13.5.3.3 kapsamında 4.8'e göre *doğrusal modal hesap yöntemleri* ile yapılması durumunda, bu hesapta elde edilen iç kuvvetler *değerlendirmeye esas iç kuvvetler* olarak gözönüne alınacaktır.

13.5.4.2 – II. Aşama deprem hesabının *ileri performans hedefi* için 5.7'ye göre zaman tanım alanında *doğrusal olmayan hesap* olarak yapılması durumunda;

(a) Sünek davranışa sahip elemanlarda değerlendirilmeye esas şekildeğiştirme talepleri, yapılan hesapların (en az $2 \times 11 = 22$ hesap) her birinden elde edilen sonuçların en büyük mutlak değerlerinin ortalaması olarak hesaplanacaktır.

(b) *Kritik iç kuvvetler* olarak **13.3.2.2**'de tanımlanan iç kuvvetler için değerlendirmeye esas talepler, yapılan hesapların (en az $2 \times 11 = 22$ hesap) her birinden elde edilen sonuçların en büyük mutlak değerleri ortalamasının 1.4 katı olarak hesaplanacaktır.

(c) *Kritik olmayan iç kuvvetler* olarak **13.3.2.3**'te tanımlanan iç kuvvetler için değerlendirmeye esas talepler, yapılan hesapların (en az $2 \times 11 = 22$ hesap) her birinden elde edilen sonuçların en büyük mutlak değerlerinin ortalaması olarak hesaplanacaktır.

13.5.5. II. Aşama Performans Değerlendirmesi

13.5.5.1 – 13.5.1.1'e göre *normal performans hedefi* için DD-4 deprem yer hareketi altında *Kesintisiz Kullanım* performans hedefinin veya *ileri performans hedefi* için DD-3 deprem yer hareketi altında *Sınırlı Hasar* performans hedefinin sağlanması için aşağıda **13.5.5.2**'de verilen iç kuvvet sınırlarının veya **13.5.5.3**'te verilen şekildeğiştirme ve iç kuvvet sınırlarının aşılmaması gereklidir. Her iki durumda da iç kuvvet kapasitelerinin hesabında karakteristik malzeme dayanımları yerine **Tablo 5.1**'de verilen *ortalama (beklenen) malzeme dayanımı* değerleri kullanılacaktır.

13.5.5.2 – II. Aşama Deprem hesabının normal performans hedefi için 4.8'e göre doğrusal modal hesap yöntemleri ile yapılması durumunda;

(a) **13.3.1**'de tanımlanan sünek davranışa sahip elemanlardaki iç kuvvetler için etki(talep)/kapasite oranı $E / K = 1.5$ değerini aşmayacaktır.

(b) **13.3.2.2** ve **13.3.2.3**'te tanımlanan ve sünek davranışa sahip olmayan iç kuvvetler için etki(talep)/kapasite oranı $E / K = 0.7$ değerini aşmayacaktır.

13.5.5.3 – II. Aşama Deprem hesabının ileri performans hedefi için 5.7'ye göre zaman tanım alanında doğrusal olmayan hesap olarak yapılması durumunda;

(a) Sünek davranışa sahip betonarme elemanlarda **13.5.4.2(a)**'ya göre hesaplanan *şekildeğiştirme* talepleri **5.8.1**'de ilgili performans düzeyi için verilen sınır değerleri aşmayacaktır.

(b) Sünek davranışa sahip çelik elemanlarda **13.5.4.2(a)**'ya göre hesaplanan *şekildeğiştirme* talepleri, **EK 5C**'de ilgili performans düzeyi için verilen sınırları aşmayacaktır.

(c) Sünek davranışa sahip olmayan elemanlarda **13.5.4.2(b)** ve **13.5.4.2(c)**'ye göre hesaplanan iç kuvvet taleplerinin ilgili betonarme elemanlar için **Bölüm 7**'de, çelik elemanlar için **Bölüm 9**'da tanımlanan iç kuvvet kapasitelerinden daha küçük olduğu gösterilecektir. İç kuvvet kapasitelerinin hesabında karakteristik malzeme dayanımları yerine **Tablo 5.1**'de verilen *ortalama (beklenen) malzeme dayanımları* esas alınacaktır.

13.5.5.4 – Yukarıda 13.5.5.2 ve 13.5.5.3'te verilen koşulların sağlanamaması durumunda taşıyıcı sistemin ön tasarımı değiştirilerek I. Aşama deprem hesapları tekrarlanacaktır.

13.6. TASARIM AŞAMASI III: GÖÇMENİN ÖNLENMESİ VEYA KONTROLLÜ HASAR PERFORMANS DEĞERLENDİRMESİ İÇİN HESAP ESASLARI

13.6.1. Kapsam

13.6.1.1 – III. Aşama'da, ön tasarımı – boyutlandırması I. Aşama'da tamamlanan ve II. Aşama'da Kesintisiz Kullanım (KK) veya Sınırlı Hasar (SH) performans hedefini sağladığı gösterilen yüksek bina taşıyıcı sisteminin, gözönüne alınan en büyük deprem olarak nitelenen

ve 50 yılda aşılma olasılığı %2 (tekrarlanma periyodu 2475 yıl) olan DD-1 deprem yer hareketi altında **Tablo 3.4(b)**'ye göre *normal performans hedefi* olarak *Göçmenin Önlenmesi (GÖ)* veya *ileri performans hedefi* olarak *Kontrollü Hasar (KH)* performans hedefini sağladığı gösterilecektir.

13.6.1.2 – Yukarıda **13.6.1.1**'de tanımlanan performans hedefinin gerçekleştirilmesi için, III. Aşama'da yüksek bina taşıyıcı sisteminin zaman tanım alanında yapılan üç boyutlu doğrusal olmayan hesabı sonucunda **13.6.4**'e göre elde edilen *değerlendirmeye esas* şekildeğiştirme, iç kuvvet ve görel kat ötelemesi taleplerinin **13.6.5**'te tanımlanan performans sınırlarından daha küçük olduğu gösterilecektir. Bu koşulların sağlanamaması durumunda, taşıyıcı sistemde gerekli iyileştirmeler yapılarak analizler tekrar edilecek ve bu şekilde tasarım geliştirilerek sonuçlandırılacaktır.

13.6.2. III. Aşama Taşıyıcı Sistem Modellemesi

13.6.2.1 – III. Aşama'da, zaman tanım alanında doğrusal olmayan hesap için **5.4**'te verilen modelleme kuralları uygulanacaktır. Bu kurallardan farklılık gösteren kurallar **13.6.2.2** ile **13.6.2.4**'te belirtilmiştir.

13.6.2.2 – III. Aşama'da yük birleşimi için **5.2.2** esas alınacaktır.

13.6.2.3 – Ek dışmerkezlik etkisi **13.6.3.3**'e göre gözönüne alınacaktır.

13.6.2.4 – Sönüm oranı % 2.5 alınacaktır.

13.6.3. III. Aşama Deprem Hesabı

13.6.3.1 – Yüksek bina taşıyıcı sisteminin III. Aşama Deprem Hesabı, DD-1 deprem yer hareketinin etkisi altında **5.7**'de açıklanan *zaman tanım alanında doğrusal olmayan hesap yöntemi* ile yapılacaktır.

13.6.3.2 – **5.7.3.2**'ye göre *Rayleigh orantılı sönüm matrisi*'nin veya *modal sönüm matrisi*'nin oluşturulması için gözönüne alınacak modlarda sönüm oranı %2.5 olarak alınacaktır.

13.6.3.3 – I. Aşama hesapta binanın herhangi bir i'inci katında **Tablo 3.6**'da tanımlanan **A1** türü düzensizliğin bulunması ve burulma düzensizliği katsayısının $\eta_{bi} > 1.5$ olması durumunda, **4.5.10.2**'de tanımlanan ek dışmerkezlik etkisi, III. Aşama deprem hesabında dikkate alınacaktır. Her katta *ek kat kütle eylemsizlik momenti* **4.5.10.2(b)**'ye göre hesaplanacak ve **4.5.10.3** gözönünde tutulacaktır.

13.6.4. III. Aşamada Değerlendirmeye Esas Şekildeğiştirme ve İç Kuvvet Talepleri

13.6.4.1 – Sünek davranışa sahip elemanlarda değerlendirilmeye esas şekildeğiştirme talepleri, yapılan hesapların (en az $2 \times 11 = 22$ hesap) her birinden elde edilen sonuçların enbüyük mutlak değerlerinin ortalaması olarak hesaplanacaktır.

13.6.4.2 – *Kritik iç kuvvetler* olarak **13.3.2.2**'de tanımlanan iç kuvvetler için değerlendirilmeye esas talepler, yapılan hesapların (en az $2 \times 11 = 22$ hesap) her birinden elde edilen sonuçların enbüyük mutlak değerleri ortalamasına bir standart sapma eklenmesi ile hesaplanacak, ancak ortalamanın 1.5 katından fazla ve 1.2 katından az alınmayacaktır.

13.6.4.3 – *Kritik olmayan iç kuvvetler* olarak **13.3.2.3**'te tanımlanan iç kuvvetler için değerlendirmeye esas talepler, yapılan hesapların (en az $2 \times 11 = 22$ hesap) her birinden elde edilen sonuçların enbüyük mutlak değerlerinin ortalaması olarak hesaplanacaktır.

13.6.5. III. Aşama Performans Değerlendirmesi

13.6.5.1 – DD-1 deprem yer hareketinin etkisi altında **13.6.1.1**'e göre *normal performans hedefi* olarak *Göçmenin Önlenmesi (GÖ)*, *ileri performans hedefi* olarak ise *Kontrollü Hasar (KH)* performans hedefinin sağlanması için aşağıda (a) ve (b)'de verilen şekildeğiştirme sınırlarının ve (c)'de verilen iç kuvvet sınırlarının aşılmaması gereklidir.

(a) Sünek davranışa sahip betonarme elemanlarda **13.6.4.1**'e göre hesaplanan *şekildeğiştirme* talepleri **5.8.1**'de ilgili performans düzeyi için verilen sınır değerleri aşmayacaktır.

(b) Sünek davranışa sahip çelik elemanlardaki **13.6.4.1**'e göre hesaplanan *şekildeğiştirme* talepleri, **EK 5C**'de ilgili performans düzeyi için verilen sınırları aşmayacaktır.

(c) Sünek davranışa sahip olmayan elemanlarda **13.6.4.2** ve **13.6.4.3**'e göre hesaplanan iç kuvvet taleplerinin ilgili betonarme elemanlar için **Bölüm 7**'de, çelik elemanlar için **Bölüm 9**'da tanımlanan iç kuvvet kapasitelerinden daha küçük olduğu gösterilecektir. İç kuvvet kapasitelerinin hesabında karakteristik malzeme dayanımları yerine **Tablo 5.1**'de verilen *ortalama (beklenen) malzeme dayanımları* esas alınacaktır.

13.6.5.2 – III. Aşama'da DD-1 deprem yer hareketi altında yüksek bina taşıyıcı sistemi için yapılan doğrusal olmayan hesap sonucunda her bir katta gözönüne alınan $2 \times 11 = 22$ depremden elde edilen ortalama görel kat ötelemesi oranı 0.03'ü, tek bir depremden elde edilen en büyük görel kat ötelemesi oranı ise 0.045'i geçmeyecektir.

13.7. YÜKSEK BİNA TASARIMININ SONUÇLANDIRILMASI VE TEMELLERİN TASARIMI

13.7.1. Yüksek Bina Tasarımın Sonuçlandırılması

I. Aşama'da belirlenen düşey taşıyıcı elemanların (perde ve kolon) ve temellerin boyut ve donatıları III. Aşama'da azaltılmayacaktır. Bu elemanlarda azaltma yapılmak istenirse, kesitler değiştirilerek her üç hesap aşaması da tekrarlanacaktır. Diğer taşıyıcı elemanlar (kiriş, bağ kirişi, vb) için, gerekli görülürse, III. Aşama'da azaltma yapılabilir. Bu durumda sadece III. Aşama hesabı tekrarlanacaktır.

13.7.2. Temellerin Performans Değerlendirmesi / Tasarımı

13.7.2.1 – I. Aşama'da ön tasarımı yapılan yüksek bina temellerinin III. Aşama'da DD-1 deprem yer hareketi altında performans değerlendirme / tasarımına esas kuvvet talepleri de **13.6.4**'e göre hesaplanacaktır.

13.7.2.2 – Temellerin **Bölüm 16**'ya göre performans değerlendirme / tasarımında betonarme malzeme dayanımları *ortalama (beklenen) dayanımlar* olarak gözönüne alınacaktır.

13.7.2.3 – Doğrusal olmayan zemin davranışları ile ilgili olarak **16.8.3.4(b)**'de tanımlanan hesaplar yapılacaktır.

13.7.2.4 – Temelleri kazıklı olan yüksek binalarda;

(a) III. Aşama'da *yapı-kazık-zemin dinamik etkileşimi* hesapları, hem taban kayasında tanımlanan deprem yer hareketi altında zemin ortamı ile kazıklar arasındaki *kinematik etkileşim*'i, hem de üstyapıdan zemin-kazık sistemine aktarılan etkiler altında *eylemsizlik etkileşimi*'ni kapsayacak şekilde, **16.10**'da yüksek binalar için tanımlanan yöntemlerle yapılacaktır.

(b) Etkileşim hesapları sonucunda üstyapı taşıyıcı sisteminde oluşan etkilerin, etkileşim dikkate alınmaksızın yapılan üstyapı analizlerinde elde edilenlerden daha elverişli olması durumunda üstyapıda etkileşim etkileri dikkate alınmayacaktır.

13.8. YÜKSEK BİNALARDA KURULACAK YAPI SAĞLIĞI İZLEME SİSTEMİ

13.8.1 – DTS = 1, 1a, 2, 2a sınıfı binalardan $H_N > 105$ m olanlarda, kayıtların gerçek zamanlı olarak Afet ve Acil Durum Yönetimi Başkanlığı ve yapı sahibi tarafından tutulmasına imkan verecek şekilde, Başkanlıkça yayımlanan yönergeye uygun bir *yapı sağlığı izleme sistemi* kurulacaktır. Sistem uygulama projelerinde gösterilecektir.

13.8.2 – İzleme sisteminin bakımından ve korunmasından yapı sahipleri sorumlu olacaktır.

BİLGİLENDİRME EKİ 13A – YÜKSEK BİNA TAŞIYICI SİSTEMLERİ

13A.1. TİPİK YÜKSEK BİNA TAŞIYICI SİSTEMLERİ

Tipik yüksek bina taşıyıcı sistemlerinin genel tanımı aşağıda verilmiştir. Uygulamada genellikle bu tanıma uyan taşıyıcı sistemler kullanılmaktadır.

13A.1.1 – Tipik bir yüksek bina, genellikle zemine gömülü *bodrum* katlarının üstünde yer alan az katlı bir *baza* (podyum) ve onun üstünde yükselen bir *kule* bölümünden oluşur. Yüksek binaların çok büyük bir bölümü bu tanıma uymaktadır, ancak bazı yüksek binalarda baza olmayabilir.

13A.1.2 – *Kule* taşıyıcı sistemi, deprem ve rüzgar etkilerinin önemli bir kısmını, hatta yerine göre tamamına yakınına karşılayan ve genellikle betonarme olarak inşa edilen merkezi bir *çekirdek perde* sistemi ile birlikte betonarme, çelik veya kompozit kolon ve kirişlerin oluşturduğu çerçevelerden ve/veya doğrudan kolon veya perdelerle mesnetlenen kirişsiz döşemelerden meydana gelir.

13A.1.3 – Çepeçevre düzenlenen yeterli rijitliğe ve dayanıma sahip çerçevelerle, kule taşıyıcı sistemi için gerekli burulma rijitliği ve dayanımının sağlanmasına özen gösterilmelidir.

13A.1.4 – Zemine gömülü bodrum katlarının üstünde yer alan ve üstteki kule bölümüne oranla planda daha geniş yer kaplayan az katlı *baza* bölümünün taşıyıcı sistemi, yukarıdan aşağıya devam eden kule taşıyıcı sistemine ek olarak genellikle perde ve çerçevelerden ve/veya kirişsiz döşemelerden oluşan bir sistemdir. Zemine gömülü bodrum katlarının taşıyıcı sistemi ise, yukarıdan aşağıya devam eden taşıyıcı sisteme ek olarak çevredeki rijit perdelerden oluşur.

13A.1.5 – Kulenin baza ve rijit çevre perdeleri bodrum katlarından ayrılmaksızın ortak bir taşıyıcı sistem içinde yer alması, kuleden gelen etkilerin bazaya ve büyük ölçüde rijit bodrum perdelerine aktarılmasına neden olur. Böylece hem kulenin boyu kısalmış, hem de kulenin temel seviyesindeki devrilme momenti önemli derecede azalır. Ancak buna karşılık, kuleden bazaya ve özellikle çevredeki bodrum perdelerine geçişte yer alan *geçiş katları (transfer katları)*'nin döşemeleri, kendi düzlemleri içinde büyük zorlanmalara maruz kalırlar.

13A.1.6 – Kule taşıyıcı sistemin ana elemanı olan *çekirdek perde* sistemi, bağımsız olarak çalışan U, E veya benzeri kesitli perdelerden ve genellikle bunların rijitlik ve dayanımları yüksek betonarme veya çelik bağ kirişleri ile birbirlerine bağlanarak oluşturduğu *bağ kirişli perde(ler)*'den meydana gelen taşıyıcı sistemdir.

13A.1.7 – Özel durumlarda belirli kat veya katlarda merkezde çekirdek perde grubuna, dışta ise güçlü kolonlara mesnetlenen *dıştan destek (outrigger)* sistemleri de kule taşıyıcı sisteminde yer alabilir.

13A.1.8 – Çok parçalı çelik *mega-kolonlar* ve *mega-kirişler*'den oluşturulan, gereğinde *mega çaprazlar*'ın da yer aldığı *mega-çerçeve sistemler* de yüksek bina taşıyıcı sistemleri olarak kullanılabilir.

13A.2. YÜKSEK BİNA TAŞIYICI SİSTEMİNİN DÜZENLENMESİNDE GÖZÖNÜNE ALINACAK HUSUSLAR

13A.2.1 – Yüksek bina taşıyıcı sistemleri hem planda, hem de düşey doğrultuda olabildiğince düzenli olmalıdır. Çekirdek perdenin binanın merkezine yerleştirilmesine ve planda her iki ana eksene göre simetrik veya simetriğe yakın taşıyıcı sistemlerin seçimine özen gösterilmelidir.

13A.2.2 – Betonarme kirişsiz döşemeli sistemlerin kullanılması durumunda, merkezdeki çekirdek perde ile birlikte çalışmak üzere, çevredeki kolon veya perdelerin birbirlerine olabildiğince rijit kirişlerle bağlanması ile güçlü dış çerçeveler oluşturulması ve böylece taşıyıcı sistemde yeterli burulma rijitliği ve dayanımının sağlanması esas alınmalıdır (Bkz. **13A.1.3**). Bu bağlamda taşıyıcı sistemin hakim burulma modu periyodunun hakim öteleme modunun periyodundan daha uzun olmaması sağlanmalıdır.

13A.2.3 – Taşıyıcı sistemde *dıştan destek (outrigger)* kullanılması durumunda (Bkz. **13A.1.7**) destek kirişlerinin, mesnetlendikleri çekirdek perdelerine ve destek kolonlarına aktaracakları aksenal kuvvetlerin öngörülen düzeyleri aşmaması için bu kirişlerin dayanım fazlalıklarının sınırlandırılmasına yönelik önlemler alınmalıdır. Bu bağlamda destek kirişlerinin, akma düzeyleri kontrol edilebilen *burkulması önlenmiş çelik çaprazlar*'ın kullanıldığı kafes sistemler olarak düzenlenmesi tercih edilebilir.

BÖLÜM 14 – DEPREM ETKİSİ ALTINDA YALITIMLI BİNA TAŞIYICI SİSTEMLERİNİN TASARIMI İÇİN ÖZEL KURALLAR

14.0. SİMGELER VE TANIMLAR

14.0.1. Simgeler

A	= Elastomer yalıtım birimin brüt kesit alanı
A_L	= Elastomer katmanı kenar yüzeyi alanı
A_p	= Kurşun çekirdekli elastomer yalıtım birimlerinde kurşun çekirdeğin alanı
A_r	= Tek bir elastomer katmanının çelik plaka ile yapışmış, yüke maruz yüzey alanı
b	= Yapının en uzun plan boyu d 'ye dik doğrultudaki en kısa plan boyu
B	= Çelik plaka ile yapışmış elastomerin çapı
B'	= Şekil 14A.1'de tanımlanan boyut
B_L	= Kurşun çekirdek çapı
d	= Yapının en uzun plan boyu
D	= Yalıtım birimi için yerdeğiştirme değeri
D_D	= Tasarım deprem yer hareketi seviyesinde göz önüne alınan doğrultuda yalıtım sistemi etkin rijitlik merkezinde oluşacak yerdeğiştirme
D_{TD}	= Tasarım deprem yer hareketi seviyesinde göz önüne alınan doğrultuda yalıtım sistemi etkin rijitlik merkezinde oluşacak toplam yerdeğiştirme
D_M	= En büyük deprem yer hareketi seviyesinde, göz önüne alınan doğrultuda yalıtım sistemi etkin rijitlik merkezinde oluşacak yerdeğiştirme
D_{TM}	= En büyük deprem yer hareketi seviyesinde, göz önüne alınan doğrultuda yalıtım sistemi etkin rijitlik merkezinde oluşacak toplam yerdeğiştirme
D_y	= Yalıtım biriminin etkin akma yerdeğiştirmesi
e	= Üstyapı ağırlık merkezi ile yalıtım sistemi rijitlik merkezi arasında ölçülen dış merkezlik ile deprem yüklemesine dik doğrultudaki plan boyutunun %5'i olarak hesaplanan ek dış merkezliğin toplamı
E_d	= Tasarıma esas toplam deprem etkisi
E_c	= Elastomer yalıtım biriminin basınç modülü
E'_c	= Elastomer yalıtım biriminin sabit hacim kabulüne dayalı basınç modülü
E_o	= Esneklik modülü
E_v	= Düşey rijitlik modülü
F	= Yalıtım biriminde D yerdeğiştirmesine karşı gelen dayanım
F_S	= Üst yapıya etki eden deprem kuvveti

F_y	= Etkin akma dayanımı
F_Q	= Yalıtım biriminin karakteristik dayanımı (kuvvet-yerdeğiştirme çevriminde sıfır yerdeğiştirmeye karşılık gelen kuvvet)
g	= Yer çekimi ivmesi
G	= Sabit yük
G_v	= Elastomer malzemenin kayma modülü
G_e	= Etkin kayma modülü
H	= Yalıtım birimi toplam yüksekliği
h_i	= i 'nci kat ile $(i-1)$ 'nci kat arasındaki mesafe (kat yüksekliği)
h_x	= x katının yüksekliği
I	= Bina Önem Katsayısı
K	= Kauçuk malzemenin hacim modülü
KK	= Kesintisiz Kullanım Performans Düzeyi
K_D	= Tasarım deprem yer hareketi yerdeğiştirmesi seviyesinde yalıtım sisteminin nominal etkin rijitliği
K_M	= En büyük deprem yer hareketi yerdeğiştirmesi seviyesinde yalıtım sisteminin nominal etkin rijitliği
k_1	= Elastomer yalıtım biriminin başlangıç rijitliği (elastik rijitlik)
k_2	= Elastomer yalıtım biriminin ikincil (elastik ötesi) rijitliği
k_e	= D yerdeğiştirmesine karşılık gelen etkin rijitlik
k_v	= Elastomer yalıtım biriminin düşey rijitliği
P	= Düşey yük ve deprem yükünün ortak etkisi altında meydana gelen en büyük düşey yük
P_{cr}	= Yatay yerdeğiştirme olmadığı durumda elastomer yalıtım birimlerinin burkulma yükü
P'_{cr}	= Yatay yerdeğiştirme olduğu durumda elastomer yalıtım birimlerinin burkulma yükü
P_{str}	= Elastomer yalıtım birimlerinin, birim şekilde değiştirmeye bağlı aksenal yük kapasitesi
R_c	= Yalıtım birimi kayma yüzeyinin eğrilik yarıçapı
R	= Deprem yükü azaltma katsayısı
S	= Şekil katsayısı
SH	= Sınırlı Hasar Performans Düzeyi

$S_{ae}^{(DD-2)}$	= Tasarım deprem yer hareketi seviyesinde %5 sönüm için yatay spektral ivme [g]
$S_{ae}^{(DD-2)}(T_d)$	= Tasarım deprem yer hareketi seviyesinde T_D periyodundaki spektral ivme [g]
$S_{ae}^{(DD-1)}$	= En büyük deprem yer hareketi seviyesinde %5 sönüm için yatay spektral ivme [g]
$S_{ae}^{(DD-1)}(T_M)$	= En büyük deprem yer hareketi seviyesinde T_M periyodundaki spektral ivme [g]
t	= Elastomer katman kalınlığı
T_D	= Deprem yalıtımlı binanın tasarım yerdeğiřtirmesi seviyesinde etkin titreşim periyodu
T_p	= Yalıtım uygulanmamış binanın brüt kesit rijitliği kullanılarak hesaplanmış hakim mod titreşim periyodu
T_M	= En büyük yerdeğiřtirme altında deprem yalıtımlı binanın etkin titreşim periyodu
T_r	= Toplam elastomer kalınlığı
T_v	= Elastomer yalıtım birimleri ile yalıtılmış yapının düşey doğrultudaki titreşim periyodu
V_D	= Tasarım deprem yer hareketi düzeyi DD-2 için hesaplanan üstyapıya etkiyen kuvvet
V_M	= En büyük deprem yer hareketi düzeyi DD-1 için hesaplanan üstyapıya etkiyen kuvvet
y	= Yalıtım sistemi rijitlik merkezi ile ilgili eleman arasındaki deprem yüklemesine dik doğrultudaki uzaklık
Q	= TS 498'e göre azaltılmış hareketli yük
W	= Binanın deprem sırasındaki toplam kütleye karşı gelen ağırlığı
W_d	= Tüketilen enerji (Kuvvet-yerdeğiřtirme eğrisinin içinde kalan alan)
w_i	= Binanın i 'nci katının sabit yükü
w_x	= x katının toplam ağırlığı
β_e	= Etkin sönüm oranı
τ_{yp}	= Kurşun malzemenin kayma akma gerilmesi
ϵ_b	= Elastomer malzemenin kopma birim şekildeğiřtirme değeri
γ_c	= Düşey yüklerden kaynaklanan açısız şekildeğiřtirme
$\gamma_{c,E}$	= DD-1 ve DD-2 deprem yer hareketi etkisi altında oluşan basınçtan meydana gelen birim şekildeğiřtirme

$\gamma_{c,st}$	= Basınçtan meydana gelen açısal şekildeğiştirme
$\gamma_{r,st}$	= Yalıtım birimi üst ve alt plakaları arasındaki görelî dönmeden meydana gelen birim şekildeğiştirme
γ_s	= Toplam deprem tasarım yerdeğiştirmesinden kaynaklanan açısal şekildeğiştirme
$\gamma_{s,E}$	= DD-1 ve DD-2 deprem yer hareketi etkisi altında oluşan yatay yerdeğiştirmeden meydana gelen birim şekildeğiştirme
$\gamma_{s,st}$	= Deprem dışındaki diğerk etkilerden dolayı (genleşme, rüzgar vb.) oluşacak yatay yerdeğiştirmeden meydana gelen açısal şekildeğiştirme
μ	= Etkin sürtünme katsayısı
η_{bi}	= i'inci katta tanımlanan Burulma Düzensizliğı Katsayısı
η_D	= Tasarım deprem yer hareketi düzeyi için sönüm ölçeklendirme katsayısı
η_M	= En büyük deprem yer hareketi düzeyi için sönüm ölçeklendirme katsayısı
Δ_s	= Yatay yüklemekten meydana gelen yatay yerdeğiştirme miktarı
θ_s	= Tasarım dönme açısı
ξ	= DD-1 veya DD-2 deprem yer hareketi düzeyindeki yalıtım birimi için hesaplanan etkin sönüm yüzdesi

14.0.2. Tanımlar

Yalıtım Sistemi: Yapıya, yalıtım ara yüzünde düşey rijitlik, yatay esneklik ve enerji tüketimi sağlayan bileşenlerin tamamıdır.

Yalıtım Arayüzü: Yalıtım sisteminin yerleştirildiğı arayüzdür.

Altyapı: Binanın yalıtım arayüzünün, temel sistemi de dahil olmak üzere, altında kalan kısmıdır.

Üstyapı: Binanın yalıtım arayüzünün üstünde kalan yapısal kısmıdır.

Yalıtım Birimi: Yalıtım sistemini meydana getiren elemanların her biri yalıtım birimi olarak adlandırılır. Yalıtım birimi, deprem yükleri altında yalıtım sisteminin yatayda esnek, düşeyde ise rijit olarak davranmasını ve büyük yatay yerdeğiştirmeler yapmasını sağlayan bir mesnet görevi yapar. Yalıtım birimleri enerji tüketme özelliğine sahip olmalıdır.

Tasarım Deprem Yer Hareketi: 2.2.2'de tanımlanan DD-2 deprem yer hareketi düzeyidir.

Tasarım Yerdeğiştirmesi: Tasarım Deprem Yer Hareketi etkisi altında, yalıtım sisteminin arayüzündeki etkin rijitlik merkezinde, gözönüne alınan deprem doğrultusunda oluşan, maksimum görelî yerdeğiştirmedir (üstyapının altı ve altyapının üstü arasındaki görelî yerdeğiştirme).

Toplam Tasarım Yerdeğiřtirmesi: Tasarım Deprem Yer Hareketi etkisi altında, yalıtım ara yüzündeki yalıtım birimlerinin her birinde, göz önüne alınan deprem dođrultusunda, yapının burulma davranışı da dikkate alınarak elde edilen en büyük görelı yerdeğiřtirmedir (üstyapının altı ve altyapının üstü arasındaki görelı yerdeğiřtirme).

En Büyük Deprem Yer Hareketi: 2.2.1’de tanımlanan DD-1 deprem yer hareketi düzeyidir.

En Büyük Yerdeğiřtirme: En büyük deprem yer hareketi etkisi altında, yalıtım sisteminin ara yüzündeki etkin rijitlik merkezinde, göz önüne alınan deprem dođrultusunda oluşan maksimum görelı yerdeğiřtirmedir (üstyapının altı ve altyapının üstü arasındaki görelı yerdeğiřtirme).

Toplam En Büyük Yerdeğiřtirme: En büyük deprem yer hareketi etkisi altında, yalıtım ara yüzündeki yalıtım birimlerinin her birinde, göz önüne alınan deprem dođrultusunda, yapının burulma davranışı da dikkate alınarak elde edilen maksimum görelı yerdeğiřtirmedir (üstyapının altı ve altyapının üstü arasındaki görelı yerdeğiřtirme).

Etkin Sönüm Oranı: Yalıtım sisteminin, belirli genlikteki yerdeğiřtirmeler altında göstereceđi etkin sönüm oranıdır (tasarım yerdeğiřtirmesi ve en büyük yerdeğiřtirme için ayrı ayrı belirlenir).

Etkin Rijitlik: Yalıtım sisteminde oluşan toplam kesme kuvvetinin, yalıtım sistemi rijitlik merkezindeki görelı yerdeğiřtirme deđerine bölünmesi ile elde edilen rijitlik deđeridir (tasarım yerdeğiřtirmesi ve en büyük yerdeğiřtirme için ayrı ayrı belirlenir).

Etkin Rijitlik Merkezi: Yalıtım sistemindeki birimlerin tasarım deprem yer hareketi altındaki yerdeğiřtirmeye karşı gelen etkin yatay rijitliklerine bađlı olarak hesaplanan rijitlik merkezidir.

Etkin Yalıtım Periyodu: Kütlesi üstyapı kütlesine eřit ve rijitliđi yalıtım sisteminin etkin yatay rijitliđine eřit olan tek serbestlik dereceli bir sistemin dođal titreřim periyodudur (tasarım yerdeğiřtirmesi ve en büyük yerdeğiřtirme için ayrı ayrı belirlenir).

14.1. KAPSAM

14.1.1 – Bu Bölüm, deprem yalıtımı uygulanacak olan yeni binaların ve deprem yalıtımı uygulanarak güçlendirilecek olan mevcut binaların deprem tasarımı esaslarını kapsamaktadır.

14.1.2 – Bu Bölüm, deprem yalıtımında elastomer ve eđri yüzeyli sürtüneli yalıtım birimlerinin kullanımını kapsamaktadır.

14.2. AMAÇ

14.2.1 – Deprem yalıtımının ana amacı, binanın taşıyıcı sistemine etki eden deprem kuvvetlerinin azaltılmasıdır. Bu amaçla, yalıtılmış binanın dođal titreřim periyodunun uzatılması ve/veya enerji tüketme kapasitesinin artırılması gereklidir.

14.3. GENEL TASARIM İLKELERİ

14.3.1 – Bu Bölüm kapsamına giren tasarımlarda, yalıtım sistemi, üstyapının altında yer alan bir yalıtım arayüzüne yerleřtirilecektir.

14.3.2 – Deprem yalıtımı uygulanan binalarda, Bina Önem Katsayısı $I = 1$ alınacaktır.

14.3.3 – Tasarımda aşağıda (a) ve (b)'de belirtilen ve 2.2'de tanımlanan iki farklı düzeyde deprem yer hareketi göz önüne alınacaktır.

(a) DD-2 Deprem Yer Hareketi Düzeyi (Tasarım Deprem Yer Hareketi)

(b) DD-1 Deprem Yer Hareketi Düzeyi (En Büyük Deprem Yer Hareketi)

14.3.4 – Deprem yalıtımı uygulanan binaların alt ve üstyapıları sınırlı süneklik düzeyine göre tasarlanabilir.

14.3.5 – Burulma etkilerinin azaltılması için yalıtım sisteminin etkin rijitlik merkezi ile üstyapı kütle merkezinin yalıtım arayüzündeki düşey izdüşümü mümkün olduğunca birbirine yakın olacaktır.

14.3.6 – Yalıtım sisteminin en büyük yerdeğiştirme hesabı DD-1 deprem yer hareketi düzeyinde yalıtım birimlerine ait parametrelerin *alt sınır değerleri* ile, üstyapıya etkileyen en büyük yatay kuvvetin hesabı ise DD-2 deprem yer hareketi düzeyinde yalıtım birimlerine ait parametrelerin *üst sınır değerleri* ile yapılacaktır.

14.3.7 – Yalıtım sisteminin DD-1 deprem yer hareketi altında meydana gelen en büyük yerdeğiştirme durumunda sahip olduğu iç kuvvet ile en büyük yerdeğiştirmenin %50'sinde sahip olduğu iç kuvvet arasındaki fark en az $0.025W$ olacaktır. Bunun yanı sıra yalıtım sistemi herhangi bir D yerdeğiştirmesinde yatay merkezleme kuvveti oluşturabilecek şekilde tasarlanacak ve ikincil (elastik ötesi) rijitliği kullanılarak hesaplanan titreşim periyodu 6 saniyeden daha büyük olmayacaktır. Merkezleme kuvveti ve teğetsel rijitlik koşullarının sağlanmasında yerdeğiştirmeden bağımsız kuvvetler göz önüne alınmayacaktır.

14.3.8 – Tüm yapı modelinde sadece yalıtım birimlerinin doğrusal olmayan davranış için modellenmesi, üst ve altyapıların ise doğrusal elastik olarak modellenmesi mümkündür.

14.3.9 – Yapının modellenmesinde kullanılacak etkin kesit rijitliği çarpanları **Tablo 13.1** kullanılarak belirlenecektir.

14.3.10 – Binadaki kat ivmelerinin belirlenmesinde ve donanım tahkiklerinde yalıtım sisteminin ilgili parametrelerinin nominal değerleri kullanılabilir.

14.3.11 – Yalıtım sisteminin, hesaplanan en büyük yerdeğiştirmeye eşit miktarda engellenmemiş hareket alanına sahip olması gereklidir.

14.3.12 – Bu bölümde belirtilmeyen hususlar için TS EN 1337-1 ve TS EN 15129 standartları esas alınacaktır.

14.4. YALITIM BİRİMLERİNİN TEMEL ÖZELLİKLERİ

14.4.1 – Kullanılacak yalıtım sistemini oluşturan yalıtım birimleri, düşey yük ve depremin ortak etkisi altında artan yatay yerdeğiştirmelere artan dayanım gösterecektir. Diğer yandan fiziksel özelliklerinde meydana gelebilecek değişimler bu Bölümde belirtilmiş sınırlar içinde kalacaktır.

14.4.2 – Yalıtım birimlerine ait üst ve alt sınır değerleri elastomer yalıtım birimleri için **14.12.1**'e göre, eğri yüzeyli sürtünmeli yalıtım birimleri için ise **14.13.1**'e göre belirlenecektir.

14.4.3 – Yalıtım birimi elemanlarının tasarımında deprem dışında, rüzgar, sıcaklık, yaşlanma, sünme, yorulma ve nem gibi etkiler için önlem alınacak ve hesaplarda bu etkiler göz önünde bulundurulacaktır.

14.4.4 – Yalıtım sisteminin tasarımında, herhangi bir deprem yer hareketi düzeyinde yalıtım birimlerinde çekme kuvveti oluşmaması esastır. Ancak özel durumlarda çekme kuvvetlerinin karşılanabilmesi için özel nitelikli yalıtım birimleri kullanılabilir. Bu tip yalıtım birimlerinin çekme altındaki rijitliği ve oluşan çekme kuvvetlerini karşılayabileceği deneylerle doğrulanacaktır.

14.5. YALITIM SİSTEMİNİN KARARLILIĞI

14.5.1 – Yalıtım sisteminin ve yalıtım sistemi altında kalan elemanların kararlılığının sağlandığı, DD-1 deprem yer hareketi düzeyinde yalıtım birimlerine ait parametrelerin alt sınır değerleri kullanılarak yapılan hesap ile gösterilecektir.

14.5.2 – Yalıtım sisteminin tüm elemanları, en büyük yerdeğiştirme durumundaki eksenel kuvvetleri kararlı olarak taşıyabilecek kapasiteye sahip olacaktır.

14.5.3 – Binanın yalıtım sisteminin DD-1 deprem yer hareketi düzeyinde devrilmeye karşı güvenlik katsayısı en az 1.0 olacaktır. Güvenlik katsayısı hesabında tüm depremler ve depremsiz yük birleşimleri dikkate alınacaktır. Yalıtım sisteminde herhangi bir birimde kalkma veya çekme oluşması durumunda binanın kararlılığının bozulmadığı hesapla gösterilecektir.

14.6. RÜZGAR, YANGIN VE ÇEVRESEL ETKİLER

14.6.1 – Rüzgâr yükü altında yalıtım arayüzünde oluşacak maksimum görelî öteleme, DD-2 deprem yer hareketi düzeyinde bina için izin verilen görelî kat ötelemesi değerinden fazla olmayacaktır. Yalıtım sisteminin kendi başına bu sınırı sağlayamadığı durumlarda sadece rüzgâr yükü altında çalışacak kilit mekanizmaları kullanılabilir.

14.6.2 – Yalıtım sisteminin yangın dayanımı, binanın diğer düşey yük taşıyıcı elemanları için gerekli olan yangın dayanımına eşit veya daha fazla olacaktır.

14.6.3 – Üretim ve yerleştirmeden kaynaklanan veya fiziki ve çevre etkilerinden dolayı yalıtım birimlerinin mekanik özelliklerinde zamanla meydana gelebilecek değişimler tasarım aşamasında en elverişsiz durumlar için göz önüne alınacaktır.

14.7. YALITIM SİSTEMİNİN İNCELENMESİ, İZLENMESİ VE BAKIMI

14.7.1 – Yalıtım birimleri yalıtım arayüzüne yerleştirildikten sonra sahada bir uygunluk incelemesi yapılacak ve yalıtım birimlerinin projede belirtilen yerdeğiştirmeleri sağlayacak şekilde yerleştirildiği ve bağlantılarının yapıldığı, yalıtım arayüzünü kesen tesisat elemanlarının projesinde belirtilen özelliklere sahip olduğu kontrol edilecektir.

14.7.2 – Yalıtım birimlerine binanın kullanım ömrü boyunca erişim sağlanabilmeli, gerekmesi durumunda yalıtım biriminin değiştirilebilmesi için yeterli boyutlarda çalışma alanı ve yalıtım birimlerine geçiş alanı bırakılmalıdır.

14.7.3 – Yalıtım birimlerinin periyodik bakımı ve gerekli durumlarda değiştirilmesi ile ilgili işlemler, tasarımdan sorumlu mühendis tarafından hazırlanacak bir rapor ile binanın kullanım ömrünü kapsayan bir süre için tanımlanacaktır.

14.8. ONAYLAR VE BELGELER

14.8.1 – Yalıtım birimleri CE işaretine sahip olacaktır.

14.9. PERFORMANS HEDEFLERİ

14.9.1 – Yalıtımlı binaların *Deprem Tasarım Sınıfı*'na göre performans hedefleri ve uygulanacak tasarım yaklaşımları **Tablo 3.5**'de verilmiştir.

14.9.2 – Deprem yalıtımı uygulanan binaların tasarımında **Tablo 3.5**'de DD-2 deprem yer hareketi altında hedeflenen performans düzeylerine ulaşmak için deprem yükü azaltma katsayısı R ve dayanım fazlalığı katsayısı D **Tablo 14.1**'e göre belirlenecektir.

Tablo 14.1– Deprem Yükü Azaltma ve Dayanım Fazlalığı Katsayıları

Performans Hedefi	R	D
KK	1.2	1.2
SH	1.5	1.5

14.10. TASARIMDA KULLANILACAK YÜK BİRLEŞİMLERİ

14.10.1. Yalıtım Arayüzü ve Altında Kalan Altyapı Elemanların Tasarımında Kullanılacak Yük Birleşimleri

Yalıtım arayüzünde bulunan ve altında kalan elemanlara etki eden yüklerin hesabında **Denk.(14.1)**, **Denk.(14.2)**, **Denk.(14.3)**'te verilen yük birleşimleri dikkate alınacaktır.

$$1.4G + 1.6Q \quad (14.1)$$

$$1.2G + Q \pm E_d \quad (14.2)$$

$$0.9G \pm E_d \quad (14.3)$$

14.10.2. Yalıtım Arayüzü Üzerindeki Üstyapı Elemanların Tasarımında Kullanılacak Yük Birleşimleri

Üstyapı tasarımında kullanılacak olan ve deprem etkisini içeren yük birleşimleri **4.4.4**'te verilmiştir.

14.10.3. Yalıtım Birimi Deneylerinde Kullanılacak Yük Birleşimleri

Yalıtım birimi deneylerinde kullanılacak yüklerin hesabında **Denk.(14.4)** ila **Denk.(14.8)**'de verilen yük birleşimleri dikkate alınacaktır.

$$1.4G + 1.6Q \quad (14.4)$$

$$G + 0.5Q \quad (14.5)$$

$$1.2G + 0.5Q \pm E_d \quad (14.6)$$

$$1.2G + Q \pm E_d \quad (14.7)$$

$$0.9G \pm E_d \quad (14.8)$$

14.11. YALITIM SİSTEMİ HESAP ESASLARI

14.11.1 – Yalıtım birimleri, DD-1 deprem yer hareketi etkisi altında zaman tanım alanında yalıtım sisteminin doğrusal olmayan davranışı gözönüne alınarak elde edilen yerdeğiştirmeleri ve eksenel yükleri karşılayacak kapasitelere sahip olacaktır.

14.11.2 – Deney verileri ile aksi belirlenmedikçe yalıtım birimi özelliklerinin eksenel kuvvet, sıcaklık, hız vb. etkilere göre değişimi tasarımda dikkate alınacaktır.

14.12. ELASTOMER YALITIM BİRİMLERİ

14.12.1. Tasarımda Kullanılacak Alt ve Üst Sınır Değerleri

Hesaplarda kullanılacak olan yalıtım birimleri parametrelerinin üst sınır ve alt sınır değerleri, yalıtım birimi parametreleri nominal değerlerinin sırasıyla $\lambda_{üst}$ ve λ_{alt} katsayıları ile çarpılması ile elde edilecektir. $\lambda_{üst}$ ve λ_{alt} değerleri **Denk. (14.9)** ve **Denk. (14.10)**'da verilen bağıntılar ile hesaplanacaktır.

$$\lambda_{üst} = [1 + 0.75(\lambda_{ae,üst} - 1)]\lambda_{deney,üst} \lambda_{spek,üst} \quad (14.9)$$

$$\lambda_{alt} = [1 - 0.75(1 - \lambda_{ae,alt})]\lambda_{deney,alt} \lambda_{spek,alt} \quad (14.10)$$

Herhangi bir $\lambda_{üst}$ ve λ_{alt} değerinin prototip veya üretim kontrol deneyleri ile belirlenememesi durumunda, hesaplarda **Tablo 14.2**'de verilen alt ve üst sınır değerler kullanılacaktır.

Tablo 14.2 – Elastomer Yalıtım Birimleri Dayanım ve Rijitlik Parametreleri Alt ve Üst Sınır Öneri Değerleri

	Tip	F_Q		k_2	
		alt	üst	alt	üst
λ_{ae}	KÇE	1.00	1.10	1.00	1.30
	YSE	1.00	1.30	1.00	1.40
λ_{deney}	KÇE	0.70	1.30	0.90	1.30
	YSE	0.70	1.30	0.90	1.30
λ_{spek}	KÇE	0.85	1.15	0.85	1.15
	YSE	0.85	1.15	0.85	1.15

Tablo 14.2'de KÇE kurşun çekirdekli elastomer tipi yalıtım birimini, YSE ise yüksek sönümlü elastomer tipi yalıtım birimini göstermektedir. Burada F_Q kurşun çekirdekli kauçuk tipi yalıtım birimi karakteristik dayanımını, k_2 kurşun çekirdekli kauçuk tipi yalıtım birimi ikincil (elastik ötesi) rijitliğini belirtmektedir. λ_{ae} yaşlanma ve çevresel etkiler, λ_{deney} yükleme hızı ve ısınma gibi etkiler, λ_{spek} ise üretimdeki değişkenlikler nedeni ile kullanılacak olan çarpanları ifade etmektedir.

14.12.2. Elastomer Yalıtım Birimlerinin Birim Şekildeğiştirme Sınırları

14.12.2.1 – Elastomer yalıtım birimlerinde deprem, sabit yükler ve hareketli yükler altında oluşacak birim şekildeğiştirmeler ve kararlılık durumları kontrol edilecektir.

14.12.2.2 – Depremsiz durumda meydana gelen birim şekildeğiştirme bileşenleri **Denk.(14.11)**, **Denk.(14.12)** ve **Denk.(14.13)** ile verilmiştir.

(a) Basınçtan meydana gelen açısall şekildeğiştirme (**Şekil 14.1a**):

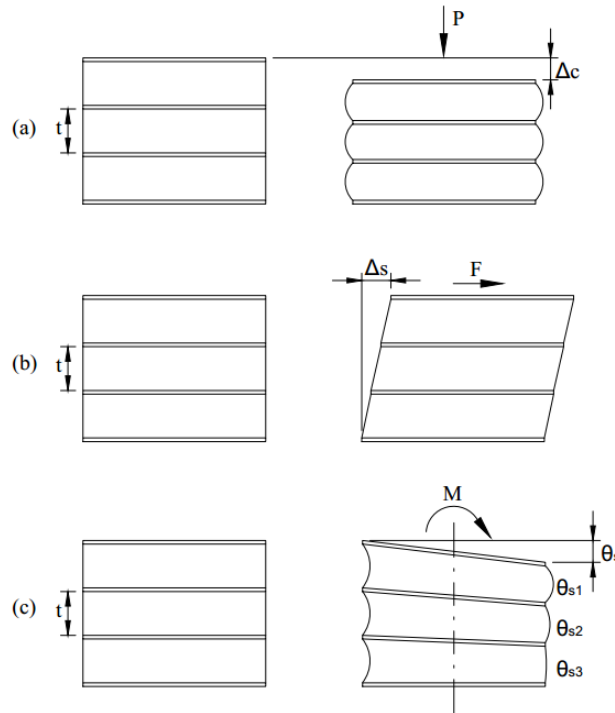
$$\gamma_{c,st} = \frac{6SP_{K1}}{A_r E_c} \quad (14.11)$$

P_{K1} **Denk.(14.1)**'de verilen yük birleşimi altında elde edilen düşey kuvvet, A_r tek bir elastomer katmanının çelik plaka ile yapışmış, yüke maruz yüzey alanıdır. Hesabı **Denk.(14A.5)** ve **Denk.(14A.6)**'da verilmiştir. S **EK 14A.6**'da tanımlanan şekil katsayısını, E_c **Denk.(14A.11)**'e göre hesaplanan elastomer yalıtım birimi basınç modülünü ifade etmektedir.

(b) Deprem dışındaki diğer etkilerden dolayı (genleşme, rüzgar vb.) oluşacak yatay yerdeğiştirmeden meydana gelen açısall şekildeğiştirme (**Şekil 14.1b**):

$$\gamma_{s,st} = \frac{\Delta_s}{T_r} \quad (14.12)$$

Δ_s yatay yüklemeden meydana gelen yatay yerdeğiştirme miktarı, T_r ise elastomer katmanlarının toplam kalınlığıdır.



Şekil 14.1

(c) Yalıtım birimi üst ve alt plakaları arasındaki görelî dönmeden meydana gelen birim şekildeğiştirme (**Şekil 14.1c**):

$$\gamma_{r,st} = \frac{B^2 \theta_s}{2tT_r} \quad (14.13)$$

Tasarım dönme açısı θ_s sabit yük, hareketli yük ve imalat sırasındaki oluşan dönme etkilerini de içerecektir. Bu değer en az 0.005 radyan olarak alınacaktır. B çelik plakaya yapışmış olan elastomer çapını, t elastomer katman kalınlığını, T_r ise toplam elastomer kalınlığını ifade etmektedir.

14.12.2.3 – DD-1 ve DD-2 deprem yer hareketi düzeylerinde, deprem etkisi ve düşey yük etkileri altında elastomer malzemede oluşacak birim şekildeğiştirme değerleri aşağıda (a) ve (b)'de tanımlandığı şekilde hesaplanacaktır.

(a) DD-1 ve DD-2 deprem yer hareketi etkisi altında oluşan basınçtan meydana gelen birim şekildeğiştirme **Denk.(14.14)** ile hesaplanacaktır.

$$\gamma_{c,E} = \frac{6SP_{K2}}{A_{te}E_c} \quad (14.14)$$

P_{K2} , **Denk.(14.2)**'de verilen yük birleşimi ile elde edilen düşey kuvvettir.

(b) DD-1 ve DD-2 deprem yer hareketi etkisi altında oluşan yatay yerdeğiştirmeden meydana gelen birim şekildeğiştirme **Denk.(14.15)** ile hesaplanacaktır.

$$\gamma_{s,E} = \frac{D}{T_r} \quad (14.15)$$

D , ilgili deprem yer hareketi düzeyinde meydana gelen yatay yerdeğiştirmedir.

14.12.2.4 – Elastomer yalıtım birimlerinde oluşacak birim şekildeğiştirmeler aşağıdaki koşulları sağlayacaktır.

(a) Elastomer malzemede deprem yükü hariç düşey yüklerden meydana gelen birim şekildeğiştirmeler **Denk.(14.16)** ve **Denk.(14.17)**'deki sınırlardan en küçük olanını sağlayacaktır. Bu denklemlerde ϵ_b elastomer malzemenin kopma birim şekildeğiştirme değeridir.

$$\gamma_{c,st} \leq 3.5 \quad \text{veya} \quad \gamma_{c,st} < \epsilon_b / 3 \quad (14.16)$$

$$\gamma_{c,st} + \gamma_{s,st} + \gamma_{r,st} \leq 5.0 \quad \text{veya} \quad \gamma_{c,st} + \gamma_{s,st} + \gamma_{r,st} < 0.75\epsilon_b \quad (14.17)$$

(b) Elastomer malzeme ara yüzünde yatay yerdeğiştirmeden ve dönmeden meydana gelen toplam birim şekildeğiştirme **Denk.(14.18)** ve **Denk.(14.19)**'daki sınırları sağlayacaktır.

$$\gamma_{c,E} + \gamma_{s,E} + 0.5\gamma_{r,st} \leq 6.0 \quad (14.18)$$

$$\gamma_{s,E} \leq 2.0 \quad (14.19)$$

14.12.3. Elastomer Yalıtım Birimlerinin Düşey Kararlılığı

14.12.3.1 – Yatay yerdeğiştirme olmadığı durumda elastomer yalıtım birimlerinin burkulma yükü (P_{cr}) dairesel kesitli, kurşun çekirdek içermeyen yalıtım birimleri için **Denk.(14.20)**, kare kesitli, kurşun çekirdek içermeyen yalıtım birimleri için **Denk.(14.21)**, kurşun çekirdekli yalıtım birimleri için ise **Denk.(14.22)** ile hesaplanacaktır.

$$P_{cr} = 0.218G_v B^4 / (tT_r) \quad (14.20)$$

$$P_{cr} = \frac{0.340G_v B^4}{tT_r} \quad (14.21)$$

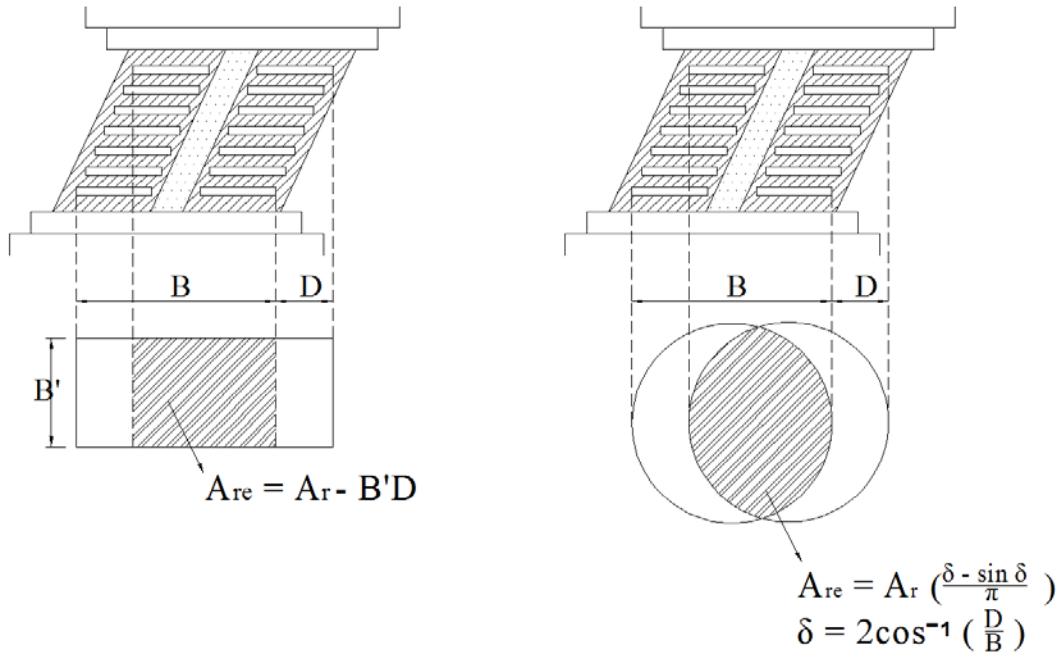
$$P_{cr} = 0.218 \frac{G_v B^4 (1 - B_L / B) (1 - B_L^2 / B^2)}{tT_r (1 + B_L^2 / B^2)} \quad (14.22)$$

G_v elastomer malzeme kayma modülünü, B_L kurşun çekirdek çapını ifade etmektedir.

14.12.3.2 – Yatay yerdeğiştirme olduğu durumlarda, DD-1 deprem yer hareketi etkisi altında elastomer yalıtım birimlerinin burkulma yükü P'_{cr} **Denk.(14.23)** ile hesaplanacaktır.

$$P'_{cr} = P_{cr} (A_{re} / A) \quad (14.23)$$

A_{re} 'nin belirlenmesinde **Şekil 14.2**'de tanımlanan D değeri için D_{TM} kullanılacaktır.



Şekil 14.2

14.12.3.3 – Elastomer yalıtım birimlerinin, birim şekilde değiştirmeye bağlı aksenal yük kapasitesi **Denk.(14.24)** ile hesaplanacaktır.

$$P_{str} = \frac{3.5A_{re}E_c}{6S} \quad (14.24)$$

14.12.3.4 – Elastomer yalıtım birimlerinin yatay yerdeğiştirme olmadığı durumlardaki burkulma yükü sınırı **Denk.(14.25)** ile verilmiştir.

$$\frac{\min(P_{cr}, P_{str})}{P_{K1}} \geq 2.0 \quad (14.25)$$

14.12.3.5 – Elastomer yalıtım birimlerinin en büyük deprem yer hareketi düzeyinde meydana gelen yatay yerdeğiştirme altındaki burkulma yükü sınırı **Denk.(14.26)** ile verilmiştir.

$$\frac{\min(P'_{cr}, P_{str})}{P_{K2}} \geq 1.1 \quad (14.26)$$

14.12.4. Elastomer Yalıtım Birimlerinin Bağlantıları

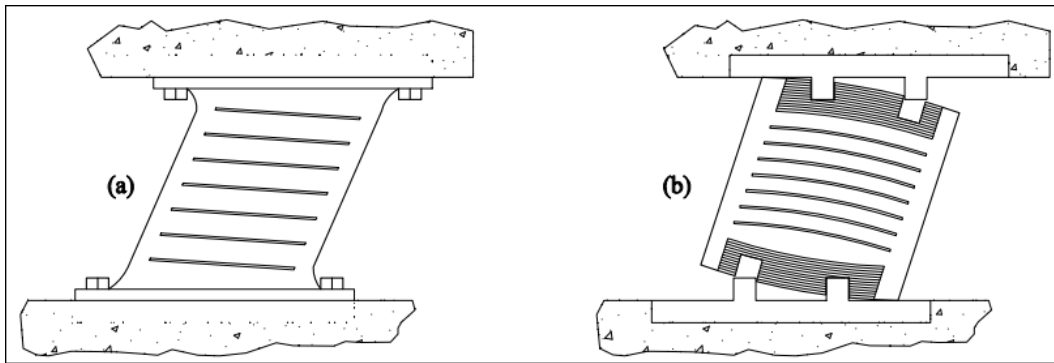
14.12.4.1 – Elastomer yalıtım birimlerinin üst ve altyapı bağlantılarının tasarımı, toplam en büyük yerdeğiştirme altında **14.10.1**'de verilen tüm yük birleşimlerinin 1.1 ile çarpılması ile elde edilen yükler altında hesaplanan yatay ve düşey kuvvetleri taşıyacak şekilde yapılacaktır. **14.10.1**'de E_d , DD-1 deprem yer hareketi düzeyi için deprem yükünü göstermektedir. Deprem etkisi E_d 'nin belirlenmesinde yalıtım birimi tasarımında düşey deprem bileşeni de göz önüne alınacaktır. Bağlantı hesabında bağlantı yüzeyi ile yalıtım birimi arasındaki sürtünme etkisi dikkate alınmayacaktır.

14.12.4.2 – Elastomer yalıtım birimlerinin üst ve altyapı bağlantıları için **Şekil 14.3a**'daki standart bulonlu (civatalı) bağlantı kullanılması durumunda yuvarlanma kararlılığının sağlanmasına gerek yoktur.

Yalıtım birimleri ile üst ve altyapı bağlantılarının çekme alabilen düzende olmadığı (**Şekil 14.3b**) ve yatay yüklerin kayma kaması ile karşılandığı durumlarda elastomer yalıtım birimlerinde yuvarlanma kararlılığının sağlanması **Denk.(14.27)**'ye göre kontrol edilecektir.

$$D_M \leq \left(\frac{(2/3)P_{K3}}{k_e H + P_{K3}} \right) B \quad (14.27)$$

Bu kuvvetin hesaplanması için gerekli olan deprem yükü E_d 'nin belirlenmesinde düşey deprem etkisi de göz önüne alınacaktır. Yalıtım biriminin en büyük deprem yer hareketi etkisi altındaki yatay yerdeğiştirmesi D_M ile, buna karşı gelen etkin doğrusal yatay rijitliği ise k_e ile gösterilmiştir. H yalıtım birimi toplam yüksekliğini, P_{K3} **Denk.(14.3)** ile hesaplanan düşey kuvveti ifade etmektedir.



Şekil 14.3

14.12.4.3 – **Şekil 14.3**'te gösterilen bağlantı şekilleri dışındaki uygulamaların yeterliliği ayrıca kanıtlanacaktır.

14.13. EĞRİ YÜZEYLİ SÜRTÜNMELİ YALITIM BİRİMLERİ

14.13.1. Tasarımda Kullanılacak Alt ve Üst Sınır Değerler

14.13.1.1 – Hesaplarda kullanılacak olan yalıtım birimleri parametrelerinin üst sınır ve alt sınır değerleri, yalıtım birimi parametreleri nominal değerlerinin sırasıyla $\lambda_{üst}$ ve λ_{alt} katsayıları ile çarpılmasıyla elde edilecektir. $\lambda_{üst}$ ve λ_{alt} değerleri **Denk.(14.9)** ve **Denk.(14.10)**'da verilen bağıntılar ile hesaplanacaktır.

14.13.1.2 – Herhangi bir $\lambda_{üst}$ ve λ_{alt} değerinin prototip veya üretim kontrol deneyleri ile belirlenememesi durumunda, hesaplarda **Tablo 14.3**'de verilen alt ve üst sınır değerler kullanılacaktır.

Tablo 14.3 – Eğri Yüzeysel Sürtünmeli Yalıtım Birimleri için Alt ve Üst Sınır Öneri Değerleri

	μ	
	<i>alt</i>	<i>üst</i>
λ_{ge}	1.00	1.20
λ_{deney}	0.70	1.30
λ_{spek}	0.85	1.15

Alt ve üst sınır değerleri çevresel etkilerden korunmuş (izole edilmiş) ve yağlanmamış PTFE sürtünme tabakası içeren eğri yüzeysel sürtünmeli yalıtım birimleri için verilmiştir.

Burada μ eğri yüzeysel sürtünmeli yalıtım birimi etkin sürtünme katsayısını belirtmektedir. λ_{ge} yaşlanma ve çevresel etkiler, λ_{deney} yükleme hızı ve ısınma gibi etkiler ve λ_{spek} üretimdeki değişkenlikler nedeni ile kullanılacak olan çarpanları ifade etmektedir.

14.13.2. Eğri Yüzeysel Sürtünmeli Yalıtım Birimlerinin Bağlantıları

14.13.2.1 – Eğri yüzeysel sürtünmeli yalıtım birimlerinin üst ve altyapı bağlantılarının tasarımı, toplam en büyük yerdeğiştirme altında, **14.10.1**'de verilen tüm yük birleşimlerinin 1.1 ile çarpılması ile elde edilen yükler altında hesaplanan yatay ve düşey kuvvetleri taşıyacak şekilde yapılacaktır. Burada E_d , DD-1 deprem yer hareketi düzeyi için toplam deprem yükünü göstermektedir. Deprem yükü E_d 'nin belirlenmesinde düşey deprem bileşeni de göz önüne alınacaktır. Bağlantı hesabında bağlantı yüzeyi ile yalıtım birimi arasındaki sürtünme etkisi dikkate alınmayacaktır.

14.14. HESAP YÖNTEMLERİ

14.14.1. Hesap Yönteminin Seçilmesi

14.14.1.1 – Aşağıda tanımlanan koşulların tümünün sağlanması durumunda, üstyapının ve altyapının deprem hesabı **14.14.2**'de verilen *Etkin Deprem Yükü Yöntemi* ile yapılabilir.

(a) Bina, ZA, ZB, ZC veya ZD türü zeminde bulunmaktadır.

(b) Yalıtımlı binanın DD-1 deprem yer hareketi etkisi altındaki etkin periyodu 4.0 saniyeden küçüktür.

(c) Yalıtım sistemi üzerindeki binanın kat adedi en fazla 4, yalıtım arayüzü üzerindeki toplam yüksekliği ise en fazla 20 metredir.

(d) Yalıtım birimlerinde kalkma veya çekme oluşmamaktadır.

(e) Etkin sönüm oranı %30 değerinin altındadır.

(f) Yalıtım sistemi üzerindeki binanın her katında burulma düzensizliği katsayısı $\eta_{bi} < 2.0$ koşulu sağlanmaktadır ve binada **B2** türü düzensizlik yoktur.

(g) Binanın düşey doğrultudaki titreşim periyodu $T_v \leq 0.1s$ 'dir.

14.14.1.2 – 14.14.1.1'de verilen (a), (b) ve (d) koşullarının sağlandığı durumlarda üstyapı ve altyapı **14.14.3**'te verilen Mod Birleştirme Yöntemi ile hesaplanabilir.

14.14.1.3 – Üstyapı ve altyapı, her durumda **5.7**'de verilen Zaman Tanım Alanında Doğrusal Olmayan Analiz Yöntemi ile hesaplanabilir.

14.14.2. Etkin Deprem Yükü Yöntemi

14.14.2.1 – Tasarım deprem yer hareketi düzeyi DD-2 için yalıtım birimi yerdeğiştirmesi D_D **Denk.(14.28)** ile hesaplanacaktır.

$$D_D = 1.3 \left(\frac{g}{4\pi^2} \right) T_D^2 \eta_D S_{ae}^{(DD-2)}(T_D) \quad (14.28)$$

14.14.2.2 – Tasarım deprem yer hareketi düzeyi DD-2 için bina etkin periyodu T_D **Denk.(14.29)** ile hesaplanacaktır.

$$T_D = 2\pi \sqrt{\frac{W}{gK_D}} \quad (14.29)$$

14.14.2.3 – En büyük deprem yer hareketi düzeyi DD-1 için yalıtım birimi yatay yerdeğiştirmesi D_M **Denk.(14.30)** ile hesaplanacaktır.

$$D_M = 1.3 \left(\frac{g}{4\pi^2} \right) T_M^2 \eta_M S_{ae}^{(DD-1)}(T_M) \quad (14.30)$$

14.14.2.4 – En büyük deprem yer hareketi düzeyi DD-1 için bina etkin periyodu T_M **Denk.(14.31)** ile hesaplanacaktır.

$$T_M = 2\pi \sqrt{\frac{W}{gK_M}} \quad (14.31)$$

14.14.2.5 – Sönüm ölçeklendirme katsayıları η_D ve η_M **Denk.(14.32)** ile hesaplanacaktır.

$$\eta = \sqrt{\frac{10}{5 + \xi}} \quad (14.32)$$

Burada ξ , DD-1 veya DD-2 deprem yer hareketi düzeyindeki yalıtım birimi yerdeğiştirmeleri için hesaplanan etkin sönüm yüzdesidir.

14.14.2.6 – DD-2 ve DD-1 deprem yer hareketi düzeylerindeki yalıtım arayüzü toplam yerdeğiřtirmesi, **Denk.(14.28)** ve **Denk.(14.30)**'dan hesaplanan yerdeğiřtirme deęerlerine üstyapı ve yalıtım sistemi burulmasından gelen ilave yer deęiřtirmelerin eklenmesi ile hesaplanacaktır. Düzgün bir daęılım olması durumunda toplam yerdeęiřtirmeler **Denk.(14.33)** ve **Denk.(14.34)** ile hesaplanan deęerlerden daha az olamaz.

$$D_{TD} = D_D \left[1 + y \frac{12e}{b^2 + d^2} \right] \quad (14.33)$$

$$D_{TM} = D_M \left[1 + y \frac{12e}{b^2 + d^2} \right] \quad (14.34)$$

Burulmaların dikkate alınması ile hesaplanan yerdeęiřtirme deęerlerinin **Denk.(14.33)** ve **Denk.(14.34)** ile hesaplanan deęerlerden daha küçük olması durumunda **Denk.(14.33)** ve **Denk.(14.34)** ile hesaplanan deęerler yerine, hesaptan elde edilen deęerler ile $1.1D_M$ ve $1.1D_D$ deęerlerinden büyük olanları dikkate alınacaktır.

14.14.2.7 – Üstyapıya etkiyen kuvvet, tasarım deprem yer hareketi düzeyi DD-2 için **Denk.(14.35)** ile hesaplanacaktır.

$$V_D = \frac{S_{ae}^{(DD-2)}(T_D)W\eta_D}{R} \quad (14.35)$$

14.14.2.8 – Üstyapıya etkiyen kuvvet, en büyük deprem yer hareketi düzeyi DD-1 için **Denk.(14.36)** ile hesaplanacaktır.

$$V_M = \frac{S_{ae}^{(DD-1)}(T_M)W\eta_M}{R} \quad (14.36)$$

14.14.2.9 – Üstyapıya etki eden kuvvet hiçbir durumda tasarım rüzgar kuvveti deęerinin veya yalıtım sisteminin ikincil rijitlięe geçmesi için gerekli olan kuvvet deęerinin altında olmayacaktır.

14.14.2.10 – Üstyapıya etki eden kuvvet, katlara **Denk.(14.37)**'ye göre daęıtılacaktır.

$$F_S = \frac{V_D w_x h_x}{\sum_{i=1}^n w_i h_i} \quad (14.37)$$

14.14.2.11 – Üstyapıya etkiyen kuvvet tasarım deprem yer hareketi düzeyi DD-2 için **Denk.(14.35)** ile hesaplanacak, R deęeri **Tablo 3.5**'deki performans hedeflerine göre **Tablo 14.1**'den alınacaktır.

14.14.2.12 – Üstyapıya etkiyen kuvvet en büyük deprem yer hareketi düzeyi DD-1 için **Denk.(14.36)** ile hesaplanacak, R deęeri **Tablo 3.5**'deki performans hedeflerine göre **Tablo 14.1**'den alınacaktır.

14.14.2.13 – Altyapıya etkiyen kuvvet $R = 1$ alınarak **Denk.(14.36)** ile hesaplanacaktır.

14.14.3. Mod Birleřtirme Yöntemi

14.14.3.1 – Mod Birleřtirme Yöntemi'nin kullanılması durumunda **4.8.2**'de verilen kořullara ek olarak bu Bölümde yer alan kurallar da dikkate alınacaktır.

14.14.3.2 – Yalıtım sistemi birimleri, sistemin düşey ve her iki doğrultudaki yatay yerdeğiřtirmeleri ile burulma etkilerini yeterli doğrulukta gösterecek şekilde modellenecektir.

14.14.3.3 – Hesaplanan yerdeğiřtirmeler, binada düzensizlik bulunmaması halinde **14.14.2.6**'ya göre hesaplan deęerlerin %80'inden, binada **A1, B2** veya **B3** düzensizliklerinden en az birinin bulunması halinde ise **14.14.2.6**'ya göre hesaplan deęerlerin %90'ından az olmayacaktır.

14.14.3.4 – Hesaplanan üstyapı ve altyapı kuvvetleri binada düzensizlik bulunmaması halinde **14.14.2.7**'ye göre hesaplan deęerlerin %80'inden, binada **A1, B2** veya **B3** düzensizliklerinden en az birinin bulunması halinde ise **14.14.2.7**'ye göre hesaplanan deęerlerin %90'ından az olmayacaktır.

14.14.3.5 – Etkin sönüm oranı %30 deęeri ile sınırlı olacaktır.

14.14.4. Zaman Tanım Alanında Doğrusal Olmayan Hesap Yöntemi

14.14.4.1 – Zaman tanım alanında doğrusal olmayan analiz yöntemi **5.7**'ye göre uygulanacaktır. **14.14.1.1(g)**'in sağlandığı durumlarda depremin iki yatay bileşeni, sağlanmadığı durumlarda ise depremin iki yatay bileşenine ek olarak düşey bileşeni de kullanılacaktır.

14.14.4.2 – Deprem yalıtımlı binaların zaman tanım alanında deprem hesabında kullanılacak deprem kayıtlarının seçiminde **2.5**'te verilen kuralların tümü geçerlidir. Ancak **2.5.2**'de tanımlanan $0.2T_p$ yerine $0.5T_M$ (T_M en büyük yerdeğiřtirme altında deprem yalıtımlı binanın *üst sınır deęerleri* ile hesaplanmış etkin titreşim periyodu), $1.5T_p$ yerine ise $1.25T_M$ (T_M en büyük yerdeğiřtirme altında deprem yalıtımlı binanın *alt sınır deęerleri* ile hesaplanmış etkin titreşim periyodu) kullanılacaktır.

14.14.4.3 – Zeminin ZD'den daha zayıf olduğu durumlarda, üç boyutlu dinamik yapı-zemin etkileşim hesapları yapılacak ve sonuçlar bina hesaplarında dikkate alınacaktır.

14.14.4.4 – Doğrusal olmayan hesap her deprem yer hareketi seviyesinde ve her doğrultuda **5.7.2.1**'e göre en az onbir kayıt çifti için tekrarlanacak, ilgili deprem seviyesinde ve doğrultuda yapılan hesaplarda elde edilen en büyük deęerlerin ortalamaları tasarıma esas deęer olarak dikkate alınacaktır.

14.14.4.5 – Zaman tanım alanında doğrusal olmayan hesap sonucunda elde edilen yalıtım birimi yerdeğiřtirmeleri, her bir zaman adımında meydana gelen birbirine dik doğrultudaki yerdeğiřtirmelerin vektörel bileşkesi olarak belirlenecektir.

14.14.4.6 – Zaman tanım alanında doğrusal olmayan hesap sonucunda yalıtım arayüzünde hesaplanan yerdeğiřtirmeler **14.14.2.6**'ya göre hesaplan deęerlerin %80'inden az olmayacaktır.

14.14.4.7 – Zaman tanım alanında doğrusal olmayan hesap sonucunda elde edilen üstyapı ve altyapı kuvvetleri, binada düzensizlik bulunmaması halinde **14.14.2.7**'ye göre hesaplanan deęerlerin %80'inden az olmayacaktır.

14.14.5. Yalıtımlı Binalarda Görelî Kat Ötelenmesi Sınırları ve Deprem Derzleri

14.14.5.1 – Üst yapıdaki görelî kat ötelenmeleri, *Kesintisiz Kullanım* (KK) performans seviyesi için $0.005h_f$, *Sınırlı Hasar* (SH) performans seviyesi için $0.01h_f$, *Kontrollü Hasar* (KH) performans seviyesi için ise $0.015h_f$ değerini aşmayacaktır.

14.14.5.2 – Yalıtımlı binalarda bırakılacak deprem derzlerinin boyutlarının belirlenmesinde, yalıtım sisteminin toplam en büyük yerdeğiřtirmesine ek olarak görelî kat ötelenmeleri de dikkate alınacaktır. Derz genişlięi, derzin her iki tarafındaki yapılar için hesaplanan mutlak en büyük yerdeğiřtirmelerin toplamından küçük olmayacaktır.

14.15. YALITIM BİRİMİ DENEYLERİ

14.15.1. Deney Koşulları

14.15.1.1 – Yalıtım sisteminde kullanılan yalıtım birimlerinin kuvvet – yerdeğiřtirme özellikleri, etkin sönüm oranları, etkin yatay ve düşey rijitlikleri ve dięer parametrelerinin belirlenmesi veya hesaplarda alınan parametrelerin kontrolü için Prototip Deneyleri, üretimdeki deęişimin önceden belirlenen sınırlar içinde kaldıęının teyidi için ise Üretim Kontrol Deneyleri yapılacaktır.

14.15.1.2 – Deneyler tasarım mühendisinin gözetim ve denetimi altında yapılacak ve deney sonuçları belgelenecektir.

14.15.1.3 – Aynı özellik ve boyutlara sahip yalıtım birimlerine **14.15.2**'de belirtilen Prototip Deneyleri'nin uygulanması durumunda bu deneylerin yeniden yapılması zorunlu deęildir. Yalıtım birimlerinin bu deneyleri üretici tarafından belgelenecektir.

14.15.1.4 – Tasarım mühendisi prototip ve üretim deneylerinde kullanılacak olan düşey yük ve yerdeğiřtirme deęerlerini **Tablo 14.4** ve **Tablo 14.5**'e uygun olarak hazırlayacaktır.

14.15.2. Yalıtım Birimi Prototip Deneyleri

Prototip deneyleri, her bir yalıtım birimi tipi için en az 2 adet yalıtım birimine dinamik olarak uygulanacaktır. Deneylerde kullanılacak olan yerdeğiřtirme ve periyot deęerleri yalıtım biriminin nominal parametreleri kullanılarak belirlenecektir. Prototip deneyleri üreticiden bağımsız, TS ISO/IEC 17025'e göre akredite laboratuvarlarda yapılacaktır. Prototip deneylerinin içerięi **Tablo 14.4**'de verilmiřtir.

14.15.3. Yalıtım Birimi Üretim Kontrol Deneyleri

14.15.3.1 – Üretim kontrol deneyleri, üretilen her bir tip yalıtım birimi için rastgele seçilen %30'una uygulanacaktır. Seçilen bu yalıtım birimlerinden herhangi birisinin **Tablo 14.5**'de verilen kabul koşullarını sağlamaması durumunda, üretim kontrol deneyleri üretilen bu tip yalıtım birimlerinin tümüne uygulanacaktır.

14.15.3.2 – Deneylerde kullanılacak olan yerdeğiřtirme ve periyot deęerleri yalıtım biriminin nominal parametreleri kullanılarak belirlenecektir. Üretim kontrol deneylerinin içerięi **Tablo 14.5**'de verilmiřtir. Deney No.2'de T_D periyodu ile deneyin yapılmaması durumunda **Tablo 14.4**'de verilen Prototip Deney No.3 üretim kontrol Deney No.2 hızında tekrarlanarak hız düzeltme katsayıları belirlenecektir.

Tablo 14.4 – Yalıtım Birimi Prototip Deneyleri

Deney No	Düşey Yük veya Yerdeğiştirme	Yatay Yerdeğiştirme / Yatay Kuvvet	Çevrim Sayısı	Deney Süresi/ Çevrim Periyodu (s)	Kabul Koşulu
1	Denk.(14.4) ile hesaplanan düşey yükün en büyük değeri	0	-	Statik (180 saniye)	a
2	Denk.(14.5) ile hesaplanan düşey yükün ortalama değeri	Yalıtım birimi başına düşen yatay rüzgâr kuvveti veya 25 mm	20	T_D	b
3	Denk.(14.5) ile hesaplanan düşey yükün ortalama değeri	$0.25D_D$	3	T_D	c, d
		$0.50D_D$	3	T_D	
		$1.00D_D$	3	T_D	
		$1.00D_M$	3	T_M	
4	Denk.(14.6) ile hesaplanan düşey yükün ortalama değeri	$0.25D_D$	3	T_D	c, d
		$0.50D_D$	3	T_D	
		$1.00D_D$	3	T_D	
		$1.00D_M$	3	T_M	
5	Denk.(14.8) ile hesaplanan düşey yükün ortalama değeri	$0.25D_D$	3	T_D	c, d
		$0.50D_D$	3	T_D	
		$1.00D_D$	3	T_D	
		$1.00D_M$	3	T_M	
6	Denk.(14.5) ile hesaplanan düşey yükün ortalama değeri	$1.00D_{TM}$	3	T_M	c, d, e
7	Denk.(14.5) ile hesaplanan düşey yükün ortalama değeri	$1.00D_{TD}$	10	T_D	f
8	Denk.(14.7) ile hesaplanan düşey yükün en büyük değeri	$1.00D_{TM}$	Tek Yönlü İtme	-	g
9	Denk.(14.8) ile hesaplanan düşey yükün en küçük değeri	$1.00D_{TM}$	Tek Yönlü İtme	-	g
10*	Üst ve alt plakalar arasındaki en büyük düşey açılma	$1.00D_{TM}$	Tek Yönlü İtme	-	g

*Herhangi bir yükleme birleşiminde çekme gerilmesine maruz kalan veya alt ve üst plaka arasındaki basınç temasını kaybeden yalıtım birimleri için geçerlidir. Deney D_{TM} yerdeğiştirmesine ulaştıktan sonra Denk 14.7 ile elde edilen ortalama eksenel yük yüklenerek, yalıtım birimi merkez konumuna geri getirilecektir.

Tablo 14.5 – Yalıtım Birimi Üretim Kontrol Deneyleri

Deney No	Düşey Yük veya Yerdeğiştirme	Yatay Yerdeğiştirme / Yatay Kuvvet	Çevrim Sayısı	Deney süresi (s)/ Deney hızı (m/s)/ Çevrim Periyodu (s)	Kabul Koşulu
1	Denk.(14.4) ile hesaplanan düşey yükün en büyük değeri	-	-	Statik (180s)	a
2	Denk.(14.5) ile hesaplanan düşey yükün ortalama değeri	D_D	3	T_D veya $\geq 0.05\text{m/s}$	h, i

14.15.4. Yalıtım Birimi Kabul Koşulları

Yalıtım birimleri kabul koşulları aşağıdaki maddelerde belirtilmiştir. Tüm deneyler sırasında yalıtım birimleri kararlı kalacak ve kuvvet-yer değiştirme eğrisi daima pozitif eğime sahip olacaktır.

(a) Elastomer yalıtım birimlerinin düşey rijitliği deney elemanı üzerinde belirlenecektir. Belirlenen düşey rijitlik ile hesapta göz önüne alınan düşey rijitlik arasındaki farkın deneyden elde edilen değere oranı %15'den fazla olmayacaktır. Elastomer yalıtım biriminde veya eğri yüzeyli sürtünmeli yalıtım birimlerinin kayma yüzeylerinde kalıcı şekildeğiştirme olmayacaktır.

(b) Deney sonucunda elde edilen değerler, 14.6.1'de verilen koşulları sağlayacaktır.

(c) Tüm yükleme ve değiştirme adımlarında, her bir çevrim için hesaplanan ikincil rijitlik değeri; tasarımda kullanılmış $\lambda_{\text{deney,alt}}$ ve $\lambda_{\text{deney,üst}}$ değerleri ile nominal ikincil rijitliğin çarpılması ile elde edilmiş alt ve üst sınırların arasında kalacaktır.

(d) Deneye tabi tutulan aynı tipten iki yalıtım birimi için her bir çevrimde hesaplanmış etkin rijitlik değerlerinin farkı ile ortalama etkin rijitlik değeri arasındaki değişim %15'in altında kalacaktır.

(e) Ortalama ikincil rijitlik ve ortalama tüketilen enerji; tasarımda kullanılmış $\lambda_{\text{spek,alt}}$ ve $\lambda_{\text{spek,üst}}$ değerleri ile nominal değerlerin çarpılması ile elde edilmiş alt ve üst sınırların, +/- %5 toleransla, arasında kalacaktır.

(f) Deneye tabi tutulan her iki yalıtım birimi için ikinci çevrimde hesaplanan etkin rijitlik ve etkin sönüm oranı: diğer tüm çevrimlerde %30'dan daha fazla değişim göstermeyecektir.

(g) Yalıtım biriminde kalıcı olarak basınç, çekme veya yatay rijitlik kaybı meydana gelmeyecek ve yalıtım birimi kararlılığını koruyacaktır.

(h) Her bir çevrim için hesaplanan ikincil rijitlik tasarımda kullanılmış $\lambda_{\text{deney,min}}$ ve $\lambda_{\text{deney,maks}}$ değerleri ile nominal değerlerin çarpılması ile elde edilmiş alt ve üst sınırların arasında kalacaktır.

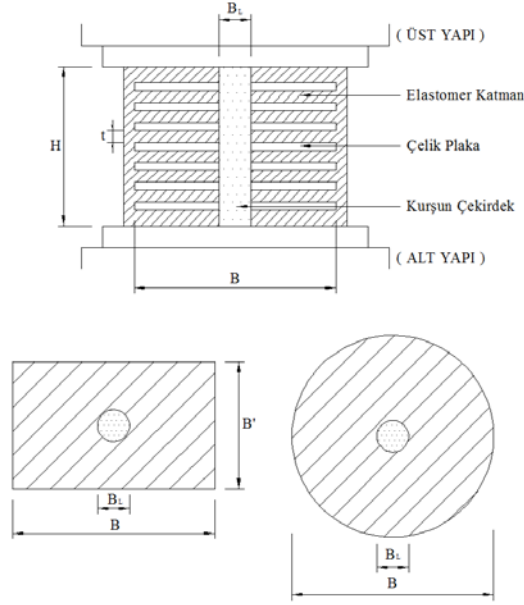
(i) Her bir üretim deneyinden elde edilen ortalama ikincil rijitlik değerlerinin en büyüğü ve en küçüğü, tasarımda kullanılmış $\lambda_{\text{spek,min}}$ ve $\lambda_{\text{spek,maks}}$ ile nominal değerlerin çarpılması ile elde edilmiş alt ve üst sınırların arasında kalacaktır.

14.15.5. Tasarımın Doğrulanması

14.15.5.1 – Yalıtım birimi kabul koşullarının sağlanamadığı durumlarda, alt ve üst sınır değerler gözden geçirilip değiştirilerek tüm hesaplar tekrarlanacak veya yalıtım birimi tasarımı iyileştirilecek ve binanın bu Bölümde belirtilen koşulları sağladığı gösterilecektir. Gerekmesi durumunda prototip deneyleri yeni eksenel yük ve yerdeğiştirme koşullarına göre tekrarlanacaktır.

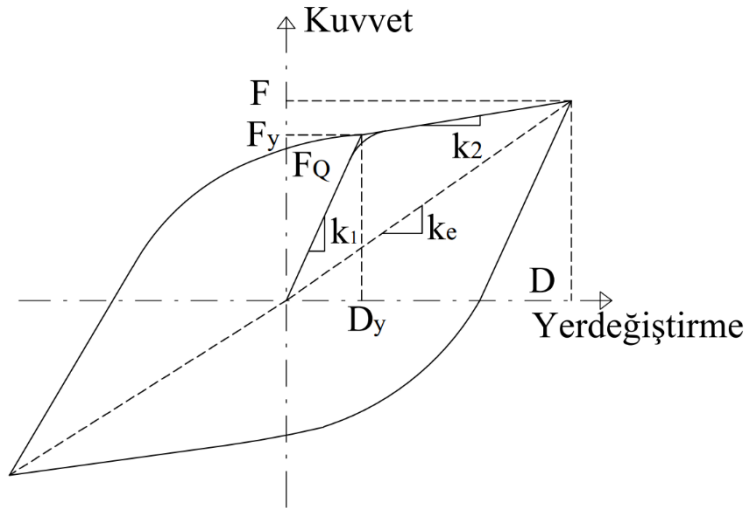
EK 14A – ELASTOMER YALITIM BİRİMLERİNİN TEMEL ÖZELLİKLERİ

14A.1 – Elastomer yalıtım birimleri, çelik ve doğal kauçuk (veya neopren) plakaların birlikte kullanılması ile yapılmıştır (**Şekil 14A.1**).



Şekil 14A.1

Bu tür yalıtım birimlerinin basitleştirilmiş kuvvet-yerdeğiştirme (yükleme döngüsü) eğrisi **Şekil 14A.2**'de verilmiştir.



Şekil 14A.2

Şekil 14A.2'de:

F_Q = Karakteristik dayanım,

k_1 = Başlangıç (Elastik) rijitliği,

k_2 = İkincil (Elastik ötesi) rijitlik,

k_e = D yerdeğiştirmesine karşılık gelen etkin rijitlik,
 F = D yerdeğiştirmesine karşılık gelen yatay kuvvet,
 F_y = Etkin akma dayanımı,
 D_y = Etkin akma yerdeğiştirmesidir.

14A.2 – Yalıtım biriminin etkin rijitliği (k_e), yüklemeye döngüsünde uygulanan yatay kuvvetin (F) bu kuvvete karşılık gelen yatay yerdeğiştirme (D) değerine bölünmesi ile elde edilir.

$$k_e = \frac{F}{D} \quad (14A.1)$$

14A.3 – Etkin sönüm oranı β_e Denk(14A.2) ile belirlenecektir. W_d bir yüklemeye döngüsünde tüketilen enerji miktarıdır.

$$\beta_e = \frac{1}{2\pi} \left[\frac{W_d}{FD} \right] \quad (14A.2)$$

14A.4 – Kurşun çekirdekli elastomer yalıtım biriminin karakteristik dayanımı F_Q , Denk.(14A.3) ile elde edilecektir.

$$F_Q \cong F_y = A_p \tau_{yp} \quad (14A.3)$$

14A.5 – Kurşun çekirdekli yalıtım biriminin başlangıç rijitliği, kurşun çekirdeğin elastik rijitliği ile belirlenecektir. Elastomer yalıtım biriminin ikincil (elastik ötesi) rijitliği Denk.(14A.4) ile elde edilecektir.

$$k_2 = G_v (A_r / T_r) \quad (14A.4)$$

Dairesel kesitli ve kurşun çekirdekli elastomer yalıtım birimleri için A_r Denk.(14A.5) ile, dikdörtgen kesitli ve kurşun çekirdekli elastomer yalıtım birimleri için ise A_r Denk.(14A.6) ile belirlenecektir.

$$A_r = (\pi / 4)(B^2 - B_L^2) \quad (14A.5)$$

$$A_r = B B' - (\pi B_L^2 / 4) \quad (14A.6)$$

14A.6 – Elastomer yalıtım birimlerinin *Şekil Katsayısı* (S) her bir elastomer katmanının çelik plaka ile yapışmış (yüke maruz) yüzey alanının (A_r), elastomer katmanı kenar yüzeyi alanına (A_L) bölünmesi ile bulunacaktır.

$$S = A_r / A_L \quad (14A.7)$$

Dairesel kesitli ve kurşun çekirdekli elastomer yalıtım birimleri için S değeri Denk.(14A.8) ile hesaplanacaktır.

$$S = (B^2 - B_L^2) / (4Bt) \quad (14A.8)$$

Burada,

B = Çelik plaka ile yapışmış elastomer levha çapı,

B_L = Kurşun çekirdek çapı,

t = Elastomer katman kalınlığıdır.

14A.7 – Elastomer yalıtım birimlerinin düşey rijitliği k_v **Denk.(14A.9)** ile hesaplanacaktır.

$$k_v = \frac{E_v A_r}{T_r} \quad (14A.9)$$

Denk.(14A.9)'da yer alan düşey rijitlik modülü E_v **Denk.(14A.10)** ile hesaplanacaktır.

$$E_v = \frac{1}{\frac{1}{E_c} + \frac{1}{K}} \quad (14A.10)$$

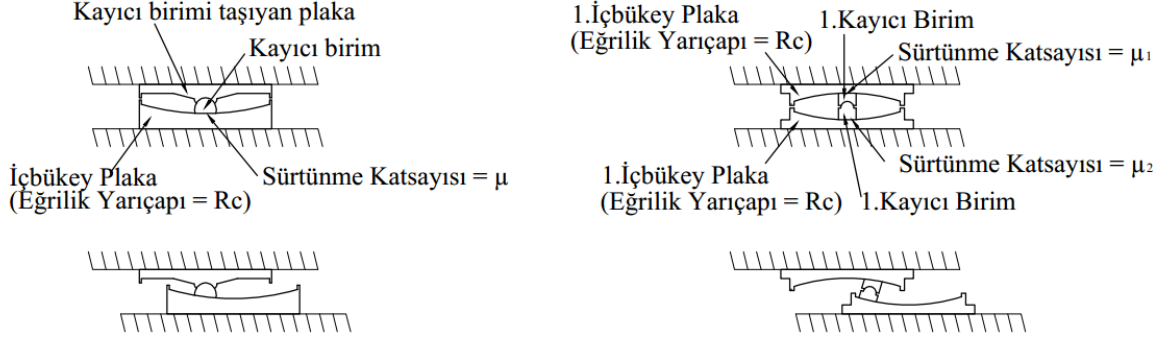
Burada K kauçuk malzemenin hacim modülü olup, 2000 MPa alınacaktır. E_c ise elastomer yalıtım biriminin basınç modülüdür ve **Denk.(14A.11)** ile hesaplanacaktır.

$$E_c = E_0(1 + 2kS^2) \quad (14A.11)$$

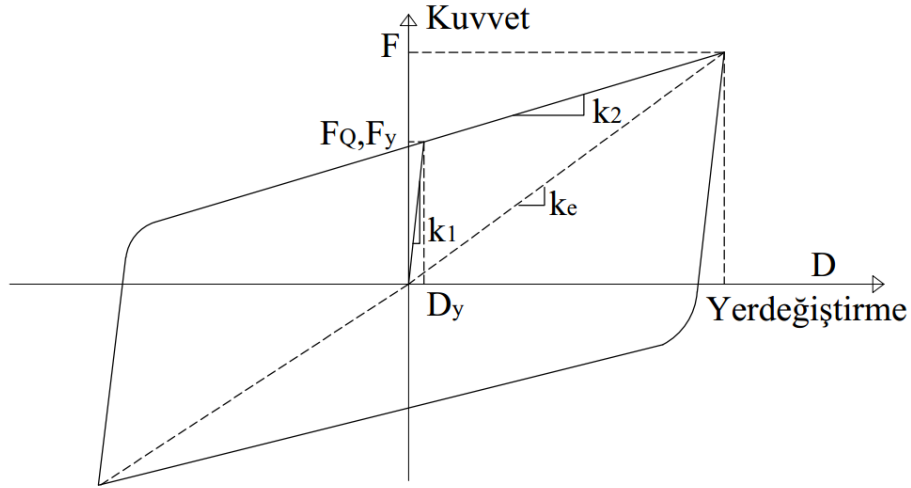
Bu denklemde E_0 kauçuk malzemenin esneklik modülü olup, $E_0 = 4G_v$ bağıntısı ile hesaplanacaktır. k katsayısı, kauçuk malzemenin sertlik değerinin 50, 60 ve 70 olduğu durumlarda, sırası ile 0.75, 0.60 ve 0.55 olarak alınacaktır.

EK 14B – EĞRİ YÜZEYLİ SÜRTÜNMELİ YALITIM BİRİMLERİNİN TEMEL ÖZELLİKLERİ

14B.1 – Eğri yüzeyle sürtünmeli yalıtım birimleri, içinde bir kayıcı elemanın yer aldığı, bir veya daha çok yüzeyle iç bükey çelik elemanlardan oluşur (**Şekil 14B.1**). Bu tip yalıtım birimlerinin basitleştirilmiş kuvvet-yerdeğiştirme eğrisi (yükleme döngüsü) **Şekil 14B.2**'de gösterilmiştir.



Şekil 14B.1



Şekil 14B.2

Şekil 14B.2'de:

$F_Q = F_y$ = Karakteristik dayanım veya etkin akma dayanımı,

k_1 = Başlangıç rijitliği,

k_2 = İkincil rijitlik,

k_e = D yerdeğiştirmesine karşı gelen etkin rijitlik,

F = D yerdeğiştirmesine karşı gelen kuvvet,

D_y = Etkin akma yerdeğiştirmesidir.

14B.2 – Karakteristik dayanım veya etkin akma dayanımı **Denk.(14B.1)**'de belirtildiği gibi (sıfır yerdeğiştirmedeki) etkin sürtünme katsayısı μ_e ile yalıtım birimi üzerine etkiyen düşey kuvvetin (P) çarpımına eşittir.

$$F_Q = F_y = \mu_e P \quad (14B.1)$$

14B.3 – Başlangıç rijitliği, hesaplarda çok yüksek bir değer olan sanal bir rijitliktir. İkincil rijitlik **Denk.(14B.2)**'de belirtildiği gibi düşey kuvvetin (P) eğri yüzeyli sürtünmeli yalıtım birimi kayma yüzeylerinin etkin eğrilik yarıçapına (R_c) bölünmesi ile belirlenecektir.

$$k_2 = \frac{P}{R_c} \quad (14B.2)$$

14B.4 – Verilen bir yükleme döngüsündeki etkin rijitlik (k_e), **Denk.(14B.3)**'de belirtildiği gibi söz konusu döngüde uygulanan maksimum yatay kuvvetin (F) ulaşılan maksimum yatay yerdeğiştirmeye (D) bölünmesi ile elde edilecektir.

$$k_e = \frac{F}{D} = \frac{P}{R_c} + \frac{\mu_e P}{D} \quad (14B.3)$$

14B.5 – Etkin sönüm oranı β_e **Denk.(14B.4)**'de belirtildiği gibi bir yerdeğiştirme döngüsünde tüketilen enerjinin (W_d), $2\pi FD$ değerine bölünmesi ile elde edilecektir.

$$\beta_e = \frac{1}{2\pi} \left[\frac{W_d}{FD} \right] = \frac{2}{\pi} \left[\frac{\mu_e}{\mu_e + D/R_c} \right] \quad (14B.4)$$

BÖLÜM 15 – DEPREM ETKİSİ ALTINDA MEVCUT BİNA SİSTEMLERİNİN DEĞERLENDİRİLMESİ VE GÜÇLENDİRME TASARIMI İÇİN ÖZEL KURALLAR

15.0. SİMGELER

Bu bölümde aşağıdaki simgelerin kullanıldığı boyutlu ifadelerde, kuvvetler *Newton* [N], kütleler [ton], uzunluklar *milimetre* [mm] ve gerilmeler *MegaPascal* [MPa] = [N/mm²] birimindedir.

b	= Çelik sargıda yatay plakaların genişliği
b_w	= Kirişin gövde genişliği
BKS	= Bina Kullanım Sınıfı
BYS	= Bina Yükseklik Sınıfı
d	= Kirişin ve kolonun faydalı yüksekliği
EKO	= Etki/kapasite oranı
$(EKO)_i$	= i kolonunda 15.5.2.3 'e göre hesaplanan etki/kapasite oranı
f_{ctm}	= 15.2.4.3 'e göre tanımlanan mevcut betonun çekme dayanımı
f_{yw}	= Çelik sargıda çeliğin akma dayanımı
GÖ	= Göçme Öncesi Hasar
I	= Bina Önem Katsayısı
KH	= Kontrollü Hasar
L_p	= Plastik mafsal boyu
LP	= Lifli Polimer
L_s	= Kesme açıklığı
M_y	= Etkin akma momenti
R_a	= Deprem Yüğü Azaltma Katsayısı
s	= Çelik sargıda yatay plakaların aralığı
SH	= Sınırlı Hasar
t_j	= Çelik sargıda yatay plakaların kalınlığı
V_e	= Kolon, kiriş ve perdede esas alınan tasarım kesme kuvveti
V_i	= i kolonunda hesaplanan kesme kuvveti
V_j	= Çelik sargı ile sağlanan ek kesme dayanımı
V_{kol}	= Düğüm noktasının üstünde ve altında Bölüm 4 'e göre hesaplanan kolon kesme kuvvetlerinin küçük olanı
V_r	= Kolon, kiriş veya perde kesitinin kesme dayanımı
β_v	= Perdede kesme kuvveti dinamik büyütme katsayısı
ϕ_t	= Toplam eğrilik

ϕ_y	= Eşdeğer akma eğriliği
θ_p	= Plastik dönme talebi
θ_k	= Yerdeğiştirmiş eksen dönmesi
θ_y	= Akma dönmesi
ρ_{sh}	= Gözönüne alınan doğrultuda enine donatının hacimsel oranı
w_f	= Lifli polimer şeritinin genişliği

15.1. KAPSAM

15.1.1 – Mevcut ve güçlendirilecek tüm binaların ve bina türü yapıların deprem etkisi altındaki performanslarının değerlendirilmesinde uygulanacak hesap kuralları, güçlendirme kararlarında esas alınacak ilkeler ve güçlendirilmesine karar verilen binaların güçlendirme tasarımı ilkeleri bu Bölüm’de tanımlanmıştır.

15.1.2 – Mevcut ve güçlendirilen yığma binaların kapasite hesabı, **Bölüm 11**’deki esaslar çerçevesinde yapılacaktır. Ancak mevcut yığma binaların bilgileri bu Bölüm’e göre derlenecektir.

15.1.3 – Mevcut ve güçlendirilen çelik binaların kapasite hesabı, **Bölüm 4**, **Bölüm 5** ve **Bölüm 9**’da yeni yapılacak binalar için tanımlanan esaslar çerçevesinde yapılacaktır. Ancak mevcut çelik binaların bilgileri bu Bölüm’e göre derlenecektir.

15.1.4 – Mevcut önüretimli betonarme binaların kapasite hesabı, **Bölüm 4**, **Bölüm 5** ve **Bölüm 8**’de yeni binalar için tanımlanan esaslar çerçevesinde yapılacaktır. Ancak mevcut önüretimli betonarme binaların bilgileri bu Bölüm’e göre derlenecektir.

15.1.5 – Bu Bölüm’de verilen kurallar, bina türünde olmayan yapılar için geçerli değildir. Ayrıca tarihi ve kültürel değeri olan tescilli yapıların ve anıtların değerlendirilmesi ve güçlendirilmesi bu Bölüm kapsamı dışındadır.

15.1.6 – Binada hasara neden olan bir deprem sonrasında hasarlı binanın deprem güvenliği bu Bölüm’de verilen yöntemlerle belirlenemez.

15.1.7 – Binada hasara neden olan bir deprem sonrasında hasarlı binanın güçlendirilmesi ve daha sonra güçlendirilmiş binanın deprem performansının belirlenmesi için bu Bölüm’de verilen esaslar uygulanacaktır. Hasarlı binanın güçlendirilmesinde mevcut elemanların dayanım ve rijitliklerinin hangi ölçüde gözönüne alınacağına projeden sorumlu inşaat mühendisi karar verecektir.

15.2. BİNALARDAN BİLGİ TOPLANMASI

15.2.1. Binalardan Toplanacak Bilginin Kapsamı

15.2.1.1 – Mevcut binaların taşıyıcı sistem elemanlarının kapasitelerinin belirlenmesinde ve deprem dayanımlarının değerlendirilmesinde kullanılacak eleman detayları ve boyutları ile taşıyıcı sistem geometrisine ve malzeme özelliklerine ilişkin bilgiler, binaların projelerinden ve raporlarından, binada yapılacak gözlem ve ölçümlerden, binadan alınacak malzeme örneklerine uygulanacak deneylerden elde edilecektir.

15.2.1.2 – Binalardan bilgi toplanması kapsamında yapılacak işlemler, yapısal sistemin tanımlanması, bina geometrisinin, temel sisteminin ve zemin özelliklerinin saptanması, varsa mevcut hasarın ve evvelce yapılmış olan değişiklik ve/veya onarımların belirlenmesi, eleman boyutlarının ölçülmesi, malzeme özelliklerinin saptanması, sahada derlenen tüm bu bilgilerin binanın varsa projesine uygunluğunun kontrolüdür.

15.2.1.3 – Binalardan bilgi toplanması kapsamında tanımlanan inceleme, veri toplama, derleme, değerlendirme, malzeme örneği alma ve deney yapma işlemleri inşaat mühendislerinin sorumluluğu altında yapılacaktır.

15.2.2. Bilgi Düzeyleri

Binaların incelenmesinden elde edilecek mevcut durum bilgilerinin kapsamına göre, her bina türü için bilgi düzeyi ve buna bağlı olarak **15.2.12**'de belirtilen bilgi düzeyi katsayıları tanımlanacaktır. Bilgi düzeyleri sırasıyla *sınırlı* ve *kapsamlı* olarak sınıflandırılacaktır. Elde edilen bilgi düzeyleri taşıyıcı eleman kapasitelerinin hesaplanmasında kullanılacaktır.

15.2.2.1 – *Sınırlı bilgi düzeyi*'nde taşıyıcı sistem özellikleri binada yapılacak ölçümlerle belirlenir. Sınırlı bilgi düzeyi sadece **Tablo 3.1**'de tanımlanan *Diğer Binalar* (BKS=3) için uygulanacaktır.

15.2.2.2 – *Kapsamlı bilgi düzeyi*'nde sınırlı bilgi düzeyine göre daha fazla ölçüm yapılır.

15.2.3. Mevcut Malzeme Dayanımı

Taşıyıcı elemanların kapasitelerinin hesaplanmasında kullanılacak malzeme dayanımları Yönetmeliğin bu Bölüm'ünde *mevcut malzeme dayanımı* olarak tanımlanır.

15.2.4. Betonarme Binalarda Sınırlı Bilgi Düzeyi

15.2.4.1 – *Bina Geometrisi*: Saha çalışması ile binanın taşıyıcı sistem plan rölevesi elde edilecektir. Mimari projeler mevcut ise röleve çalışmalarına yardımcı olarak kullanılır. Elde edilen bilgiler tüm betonarme elemanların ve bölme duvarlarının her kattaki yerini ve malzemesini, eksen açıklıklarını, yüksekliklerini ve boyutlarını içermelidir ve binanın hesap modelinin oluşturulması için yeterli olmalıdır. Temel sistemi bina içinde veya dışında açılacak yeterli sayıda inceleme çukuru ile belirlenecektir. Binadaki kısa kolonlar ve benzeri olumsuzluklar kat planına ve kesitlere işlenecektir. Binanın komşu binalarla olan ilişkisi (ayrık, bitişik, derz var/yok) belirlenecektir.

15.2.4.2 – *Eleman Detayları*: Betonarme elemanlardaki donatı miktarı ve detaylarının binanın yapıldığı tarihteki minimum donatı koşullarını sağladığı varsayılır. Bu varsayımın doğrulanması veya hangi oranda gerçekleştiğinin belirlenmesi için her katta en az birer adet olmak üzere perde ve kolonların % 5'inin beton örtüsü sıyrılarak donatı tespiti yapılacaktır. Donatı tespiti amacıyla her kattan bir adet kirişin beton örtüsü sıyrılacaktır. Sıyırma işlemi kolonların ve kirişlerin uzunluğunun açıklık ortasındaki üçte birlik bölümde yapılmalıdır. Sıyrılan yüzeyler daha sonra yüksek dayanımlı tamir harcı ile kapatılacaktır. Ayrıca beton örtüsü sıyrılmayan perde ve kolonların %20'sinde enine ve boyuna donatı sayısı ve yerleşimi donatı tespit cihazları ile belirlenecektir. Donatı tespiti yapılan betonarme perde ve kolonlarda bulunan mevcut donatının minimum donatıya oranını ifade eden *donatı gerçekleşme katsayısı* belirlenecektir. Perde ve kolon kapasitelerinin belirlenmesinde kullanılan bu katsayı 1'den büyük olamaz. Bu katsayı donatı tespiti yapılmayan diğer tüm perde ve kolonlara uygulanarak

olası donatı miktarları belirlenecektir. Kirişler için yalnızca düşey tasarım yükleri altında gerekli olan donatı kullanılacaktır.

15.2.4.3 – Malzeme Özellikleri: Her katta kolonlardan veya perdelerden TS EN 12504-1’de belirtilen koşullara uygun şekilde en az üç adet beton örneği alınarak deney yapılacaktır. Uzunluğu ve anma çapı birbirine eşit ve 100 mm olan karotların deneye tabi tutulmasıyla bulunan dayanım değerleri, herhangi bir katsayı uygulanmaksızın *mevcut beton dayanımının* tayininde kullanılabilir. Farklı uzunluk/çap oranlarına sahip karotlardan elde edilen deney sonuçlarının dönüştürülmesinde, uygun dönüştürme katsayıları esas alınmalıdır. Toplam örnek sayısı üç ise istatistiki olarak değerlendirme yapılmaksızın örneklerden elde edilen en düşük basınç dayanımı *mevcut beton dayanımı* olarak alınacaktır. Örnek sayısı üçten fazla ise örneklerden elde edilen (ortalama eksi standart sapma) değeri ile (0.85 çarpı ortalama) değeri arasından büyük olanı *mevcut beton dayanımı* olarak alınacaktır. Bir grup beton örneğine ait deney sonuçları arasında en küçük değer ile geriye kalan sonuçların ortalaması arasındaki farkın değerlendirilmesi ile en küçük değer istatistiki olarak sapan bir sonuç olup olmadığı kontrol edilecektir. Bu amaçla, gruptaki numune sonuçlarının değerlendirilmesinde, en düşük tek değer, geriye kalan diğer sonuçların ortalamasının %75’inden daha düşük ise bu numune değerlendirmeye alınmaz. Donatı sınıfı **15.2.4.2’**de açıklandığı şekilde sıyrılan yüzeylerde yapılan görsel inceleme ile tespit edilecek, bu sınıftaki çeliğin karakteristik akma gerilmesi *mevcut çelik dayanımı* olarak alınacaktır. Bu incelemede, donatısında korozyon gözlenen elemanlar planda işaretlenecek ve bu durum eleman kapasite hesaplarında dikkate alınacaktır.

15.2.5. Betonarme Binalarda Kapsamlı Bilgi Düzeyi

15.2.5.1 – Bina Geometrisi: Binanın betonarme projeleri mevcut ise yapılacak ölçümlerle mevcut geometrinin projelere uygunluğu kontrol edilir. Projeler ölçümler ile önemli farklılıklar gösteriyor ise proje yok sayılır. Proje yoksa, saha çalışması ile binanın taşıyıcı sistem rölevesi elde edilecektir. Elde edilen bilgiler tüm betonarme elemanların ve bölme duvarların her kattaki yerini, açıklıklarını, yüksekliklerini, boyutlarını ve malzemesini içermelidir. Binadaki kısa kolonlar ve benzeri olumsuzluklar kat planına ve kesitlere işlenecektir. Komşu binalarla ilişkisi (ayrık, bitişik, derz var/yok) belirlenecektir. Bina geometrisi bilgileri, bina kütesinin hassas biçimde tanımlanması için gerekli ayrıntıları içermelidir. Temel sistemi bina içinde veya dışında açılacak yeterli sayıda inceleme çukuru ile belirlenecektir.

15.2.5.2 – Eleman Detayları: Binanın betonarme detay projeleri mevcut ise donatının projeye uygunluğunun kontrolü için **15.2.4.2’**de belirtilen işlemler aynı miktardaki betonarme elemanda uygulanacaktır. Ayrıca beton örtüsü sıyrılmayan perde ve kolonların %20’sinde ve çerçeve kirişlerinin %10’unda enine ve boyuna donatı sayısı ve yerleşimi donatı tespit cihazları ile belirlenecektir. Proje ile uygulama arasında uyumsuzluk bulunması halinde, betonarme elemanlardaki mevcut donatının projede öngörülen donatıya oranını ifade eden *donatı gerçekleşme katsayısı* perdeler, kolonlar ve kirişler için ayrı ayrı belirlenecektir. Eleman kapasitelerinin belirlenmesinde kullanılan bu katsayı 1’den büyük olamaz. Bu katsayı donatı tespiti yapılmayan diğer tüm elemanlara uygulanarak olası donatı miktarları belirlenecektir. Betonarme projeler veya inşaat (uygulama) çizimleri mevcut değil ise, her katta en az ikişer adet olmak üzere kolonların ve perdelerin %10’unun beton örtüsü sıyrılarak donatı tespiti yapılacaktır. Sıyrılan yüzeyler daha sonra yüksek dayanımlı tamir harcı ile kapatılacaktır. Ayrıca beton örtüsü sıyrılmayan kolon ve perdelerin %30’unda ve kirişlerin %15’inde enine ve boyuna donatı sayısı ve yerleşimi donatı tespit cihazları ile belirlenecektir.

15.2.5.3 – Malzeme Özellikleri: Kolonlardan veya perdelerden TS EN 12504-1’de belirtilen koşullara uygun şekilde zemin katta üç, diğer katlarda iki adetten az olmamak üzere ve binada

toplam dokuz adetten az olmamak üzere, her 400 m²'den bir adet beton örneği alınarak deney yapılacaktır. Uzunluğu ve anma çapı birbirine eşit ve 100 mm olan karotların deneye tabi tutulmasıyla bulunan dayanım değerleri, herhangi bir katsayı uygulanmaksızın *mevcut beton dayanımının* tayininde kullanılabilir. Farklı uzunluk/çap oranlarına sahip karotlardan elde edilen deney sonuçlarının dönüştürülmesinde, uygun dönüştürme katsayıları esas alınmalıdır. Elemanların kapasitelerinin hesaplanmasında, örneklerden elde edilen (ortalama eksi standart sapma) değeri ile (0.85 çarpı ortalama) değeri arasından büyük olanı *mevcut beton dayanımı* olarak alınacaktır. Bir grup beton örneğine ait deney sonuçları arasında en küçük değer ile geriye kalan sonuçların ortalaması arasındaki farkın değerlendirilmesi ile en küçük değer in istatistiki olarak sapan bir sonuç olup olmadığı kontrol edilecektir. Bu amaçla, gruptaki numune sonuçlarının değerlendirilmesinde, en düşük tek değer, geriye kalan diğer sonuçların ortalamasının %75'inden daha düşük ise bu numune değerlendirmeye alınmaz. Beton dayanımının binadaki dağılımı, beton örnekleri deney sonuçları ile uyarlanmış beton çekici okumaları veya benzeri hasarsız inceleme araçları ile kontrol edilebilir. Donatı sınıfı, **15.2.5.2**'de açıklandığı şekilde sınırlanmış yüzeylerde yapılan inceleme ile tespit edilecek, her sınıftaki çelik için (S220, S420, vb.) birer adet örnek alınarak deney yapılacak, çeliğin akma gerilmesi, kopma dayanımı ve şekil değiştirme özellikleri belirlenerek projeye uygunluğu saptanacaktır. Projesine uygun ise, eleman kapasite hesaplarında projede kullanılan çeliğin karakteristik akma gerilmesi *mevcut çelik akma gerilmesi* olarak alınacaktır. Uygun değil ise en az üç adet örnek daha alınarak deney yapılacak, elde edilen en elverişsiz akma gerilmesi eleman kapasite hesaplarında *mevcut çelik akma gerilmesi* olarak alınacaktır. Bu incelemede, donatısında korozyon gözlenen elemanlar planda işaretlenecek ve bu durum eleman kapasite hesaplarında dikkate alınacaktır.

15.2.6. Çelik Binalarda Sınırlı Bilgi Düzeyi

15.2.6.1 – Bina Geometrisi: **15.2.4.1**'de verilen koşullar aynen geçerlidir. Sadece *betonarme*'nin yerini *çelik* alacaktır.

15.2.6.2 – Eleman Detayları: Çelik projeleri veya imalat çizimleri mevcut değil ise her kattaki çelik veya diğer tür elemanların (kolon, kiriş, birleşim, çapraz, döşeme) tümünün boyut kontrolü yapılacak, kaynak özellikleri ve birleşim detayları ayrıntılı olarak belirlenecektir. Uygulama projeleri veya imalat çizimleri mevcut ise yukarıda belirtilen elemanların %20'sinin boyut kontrolü yapılacaktır.

15.2.6.3 – Malzeme Özellikleri: Çelik projeleri mevcut değil ise her çelik yapı elemanı türünden birer örnek kesilerek deney yapılacak, dayanım ve şekil değiştirme özellikleri belirlenecektir. Aynı şekilde binadan bir kaynak örneği kesilerek çıkartılacak ve deney yapılacaktır. Çıkartılan örneklerin yerleri doldurularak onarılacaktır. Bulonlu birleşimler için ise bir civata örneği alınarak deney yapılacaktır. Elemanların kapasitelerinin hesaplanmasında, deneylerden elde edilen ortalama dayanımlar *mevcut çelik akma gerilmesi* olarak alınacaktır.

15.2.7. Çelik Binalarda Kapsamlı Bilgi Düzeyi

15.2.7.1 – Bina Geometrisi: **15.2.5.1**'de verilen koşullar aynen geçerlidir. Sadece *betonarme*'nin yerini *çelik* alacaktır.

15.2.7.2 – Eleman Detayları: Binanın çelik detay projeleri mevcuttur. Projelerde belirtilen eleman boyutları ve birleşim detayları, binadaki her eleman ve birleşim türünün toplam sayısının en az %20'sinde kontrol edilerek doğrulanacaktır.

15.2.7.3 – Malzeme Özellikleri: Projede belirtilen çelik sınıfı, en az bir çelik elemandan örnek kesilerek ve deney yapılarak kontrol edilecektir. Aynı şekilde projede bulunan bir kaynaklı birleşimden örnek kesilerek çıkartılacak ve deney yapılarak dayanımının projeye uygunluğu kontrol edilecektir. Çıkartılan örneklerin yerleri doldurularak onarılacaktır. Bulonlu birleşimler için ise bir civata örneği alınarak deney yapılacaktır. Eğer proje ile uygunluk doğrulanırsa, eleman kapasitelerinin hesaplanmasında projede öngörülen karakteristik dayanımlar *mevcut çelik akma gerilmesi* olarak alınacaktır. Eğer proje ile uygunluk sağlanamazsa en az üçer adet örnek ve kaynak örneği alınarak deney yapılacak, elde edilen en elverişsiz değerler eleman kapasite hesaplarında *mevcut çelik akma gerilmesi* olarak alınacaktır.

15.2.8. Önüretimli Betonarme Binalarda Sınırlı Bilgi Düzeyi

Bina geometrisi için **15.2.4.1**'deki koşullar geçerlidir. Sadece *betonarme*'nin yerini *önüretimli betonarme* alacaktır. Eleman detayları için **15.2.6.2**'deki koşullar geçerlidir, ancak bu maddedeki *çelik* yerine *önüretimli betonarme* kullanılacaktır. Malzeme özelliklerinin tespitinde **15.2.4.3**'deki koşullar geçerlidir.

15.2.9. Önüretimli Betonarme Binalarda Kapsamlı Bilgi Düzeyi

Bina geometrisi için **15.2.5.1**'de verilen koşullar geçerlidir. Eleman detayları için **15.2.7.2**'de verilen koşullar geçerlidir. Sadece ilgili maddelerde *çelik* ve *betonarme* yerine *önüretimli betonarme* kullanılacaktır. Beton basınç dayanımı için her 600 m² alandan en az bir adet örnek alınarak deney yapılacaktır. Binadan alınan toplam beton örneği sayısı en az beş olacaktır. Elemanların kapasite hesaplarında deneylerden elde edilen ortalama beton basınç dayanımı veya projede belirtilen beton basınç dayanımı (düşük olanı) *mevcut beton dayanımı* olarak alınacaktır. Elemanların kapasite hesabında kullanılacak donatı akma gerilmesi, projede belirtilen çelik sınıfının karakteristik akma gerilmesi olacaktır.

15.2.10. Yığma Binalarda Sınırlı Bilgi Düzeyi

15.2.10.1 – Bina Geometrisi: Mimari projeler mevcut ise binada yapılacak görsel inceleme ile mevcut geometrinin projeye uygunluğu tespit edilecektir. Mimari proje yoksa binanın sistem rölevesi elde edilecektir. Elde edilen bilgiler yığma duvarların her kattaki yerini, uzunluklarını, kalınlıklarını, boşluklarını ve kat yüksekliklerini içermelidir.

15.2.10.2 – Detaylar: Çatının ve döşemenin türü, duvarlarla bağlantı şekilleri, hatıl ve lentoların durumu görsel olarak tespit edilecektir.

15.2.10.3 – Malzeme Özellikleri: Duvar malzemelerinin türü, duvar yüzeyinin bir bölümünün sıvası kaldırılarak gözle tespit edilecektir. Bina dayanımı hesaplarında **Bölüm 11**'de her duvar türü için verilen duvar kesme dayanımları esas alınacaktır.

15.2.11. Yığma Binalarda Kapsamlı Bilgi Düzeyi

15.2.11.1 – Bina Geometrisi: Binanın sistem rölevesi çıkarılacaktır. Elde edilen bilgiler yığma duvarların her kattaki yerini, uzunluklarını, kalınlıklarını, boşluklarını ve kat yüksekliklerini içermelidir. Temel sistemi bina dışından açılacak bir inceleme çukuru ile belirlenecektir.

15.2.11.2 – Detaylar: Çatının ve döşemenin türü, duvarlarla bağlantı şekilleri, hatıl ve lentoların durumu görsel olarak incelenecektir. Bu inceleme sonucunda her katta rijit diyafrem özelliğinin sağlanıp sağlanmadığı tespit edilecektir. Eğer bu özellik sağlanamıyorsa binanın deprem güvenliği bakımından yetersiz olduğuna karar verilecektir.

15.2.11.3 – Malzeme Özellikleri: Duvar malzemelerinin türü, duvar yüzeyinin bir bölümünün sıvası kaldırılarak gözle tespit edilecektir. Duvar malzemesi özelliklerinin belirlenmesi için binadan en az iki adet duvar parçası örneği alınacak ve **Bölüm 11**'e göre yapılacak hesaplarda bu örneklerin basınç dayanımı deneylerinden elde edilecek ortalama özellikler kullanılacaktır. Bina dayanımı hesaplarında, **Bölüm 11**'de her duvar türü için verilen duvar kesme dayanımları esas alınacaktır.

15.2.12. Bilgi Düzeyi Katsayıları

(a) İncelenen binalardan edinilen bilgi düzeylerine göre eleman kapasitelerine uygulanacak *Bilgi Düzeyi Katsayıları* **Tablo 15.1**'de verilmektedir.

(b) Malzeme dayanımları, özellikle belirtilmedikçe ilgili tasarım yönetmeliklerinde verilen malzeme katsayıları ile bölünmeyecektir. Eleman kapasitelerinin hesabında *mevcut malzeme dayanımları* kullanılacaktır.

Tablo 15.1 – Binalar için Bilgi Düzeyi Katsayıları

Bilgi Düzeyi	Bilgi Düzeyi Katsayısı
Sınırlı	0.75
Kapsamlı	1.00

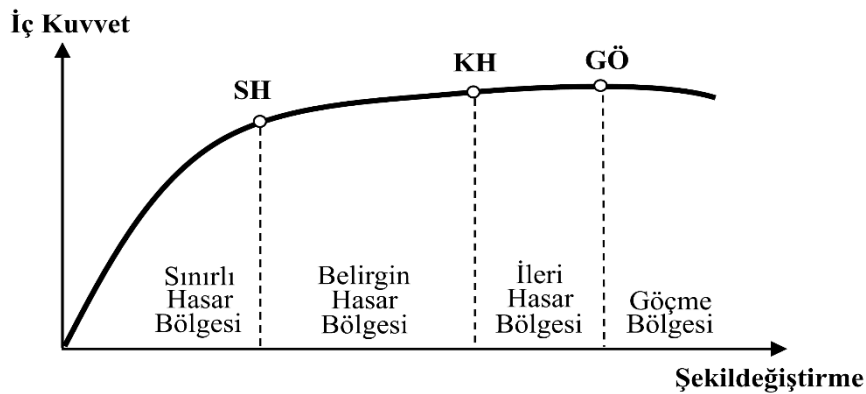
15.3. YAPI ELEMANLARINDA HASAR SINIRLARI VE HASAR BÖLGELERİ

15.3.1. Kesit Hasar Durumları

Sünek elemanlar için kesit düzeyinde üç hasar durumu ve hasar sınırı tanımlanmıştır. Bunlar *Sınırlı Hasar (SH)*, *Kontrollü Hasar (KH)* ve *Göçme Öncesi Hasar (GÖ)* durumları ve bunların sınır değerleridir. Sınırlı hasar ilgili kesitte sınırlı miktarda elastik ötesi davranışı, kontrollü hasar kesit dayanımının güvenli olarak sağlanabileceği elastik ötesi davranışı, göçme öncesi hasar durumu ise kesitte ileri düzeyde elastik ötesi davranışı tanımlamaktadır. Gevrek olarak hasar gören elemanlarda bu sınıflandırma geçerli değildir.

15.3.2. Kesit Hasar Bölgeleri

Kritik kesitlerinin hasarı SH'ya ulaşmayan elemanlar *Sınırlı Hasar Bölgesi*'nde, SH ile KH arasında kalan elemanlar *Belirgin Hasar Bölgesi*'nde, KH ile GÖ arasında kalan elemanlar *İleri Hasar Bölgesi*'nde, GÖ'yü aşan elemanlar ise *Göçme Bölgesi*'nde yer alırlar (**Şekil 15.1**).



Şekil 15.1

15.3.3. Kesit ve Eleman Hasarlarının Tanımlanması

15.5 veya 15.6'da tanımlanan yöntemlerle hesaplanan iç kuvvetlerin ve/veya şekildeğiřtirmelerin, 15.3.1'deki kesit hasar sınırlarına karşı gelmek üzere tanımlanan sayısal deęerler ile karşılaştırılması sonucunda kesitlerin hangi hasar bölgelerinde olduęuna karar verilecektir. Eleman hasarı, elemanın en fazla hasar gören kesitine göre belirlenecektir.

15.4. DEPREM HESABINA İLİŐKİN GENEL İLKE VE KURALLAR

15.4.1 – Yönetmelięin bu Bölüm'üne göre deprem hesabının amacı, mevcut veya güçlendirilmiş binaların deprem performansını belirlemektir. Bu amaçla 15.5'de tanımlanan *doęrusal* veya 15.6'da tanımlanan *doęrusal olmayan* hesap yöntemleri kullanılabilir. Ancak, teorik olarak farklı yaklaşımları esas alan bu yöntemlerle yapılacak performans deęerlendirmelerinin birebir aynı sonucu vermesi beklenmemelidir. Aőaęıda tanımlanan genel ilke ve kurallar her iki türdeki yöntemler için de geçerlidir.

15.4.2 – Deprem etkisinin tanımında, 2.2'ye göre belirlenen deprem yer hareketi düzeyleri için 2.3.4 veya 2.4.1'de verilen yatay elastik tasarım spektrumu kullanılacaktır. Deprem hesabında 3.1.2'de tanımlanan Bina Önem Katsayısı uygulanmayacaktır ($I = 1.0$).

15.4.3 – Binaların deprem performansı, binaya etkiyen düşey yüklerin ve deprem etkilerinin birleşik etkileri altında deęerlendirilecektir. Deprem hesabında kütleler 4.5.9'a göre tanımlanacaktır.

15.4.4 – Deprem kuvvetleri binaya her iki doęrultuda ve her iki yönde ayrı ayrı etki ettirilecektir.

15.4.5 – Binanın taşıyıcı sistem modeli, deprem etkileri ile düşey yüklerin ortak etkileri altında yapı elemanlarında oluşacak iç kuvvet, yerdeğiřtirme ve şekildeğiřtirmeleri hesaplamak için yeterli doęrulukta hazırlanacaktır.

15.4.6 – Döşemelerin yatay düzlemde rijit diyafram olarak çalıştığı binalarda, her katta iki yatay yerdeğiřtirme ile düşey eksen etrafında dönme serbestlik dereceleri gözönüne alınacaktır. Kat serbestlik dereceleri her katın kütle merkezinde tanımlanacak, ayrıca ek dışmerkezlilik uygulanmayacaktır.

15.4.7 – Mevcut binaların taşıyıcı sistemlerindeki belirsizlikler, binadan derlenen verilerin kapsamına göre 15.2'de tanımlanan *bilgi düzeyi katsayıları* aracılığı ile hesap yöntemlerine yansıtılacaktır.

15.4.8 – 7.3.8'e göre kısa kolon olarak tanımlanan kolonlar, taşıyıcı sistem modelinde gerçek serbest boyları ile tanımlanacaktır.

15.4.9 – Bir veya iki eksenli eğilme ve eksenel kuvvet etkisindeki betonarme kesitlerin etkileşim diyagramlarının tanımlanmasına ilişkin koşullar aőaęıda verilmiştir:

(a) Deprem hesabında beton ve donatı çelięinin 15.2'de tanımlanan bilgi düzeyine göre belirlenen *mevcut dayanımları* esas alınacaktır.

(b) Betonun maksimum basınç birim şekildeğiřtirmesi 0.0035, donatı çelięinin maksimum birim şekildeğiřtirmesi ise 0.01 alınabilir.

(c) Etkileşim diyagramları uygun biçimde doğrusallaştırılarak çok doğrulu veya çok düzlemlili diyagramlar olarak modellenabilir.

15.4.10 – Betonarme sistemlerin eleman boyutlarının tanımında birleşim bölgeleri rijit uç bölgeleri olarak gözönüne alınabilir.

15.4.11 – Eğilme etkisindeki betonarme elemanlarda çatlamış kesite ait *etkin kesit rijitlikleri* kullanılacaktır. Etkin kesit rijitlikleri **4.5.8**'e göre hesaplanacaktır.

15.4.12 – Betonarme tablalı kirişlerin pozitif ve negatif plastik momentlerinin hesabında tabla betonu ve içindeki donatı hesaba katılabilir.

15.4.13 – Betonarme elemanlarda kenetlenme veya bindirme boyunun yetersiz olması durumunda kesit kapasite momentinin hesabında ilgili donatının akma gerilmesi, kenetlenme veya bindirme boyundaki eksikliği oranında azaltılacaktır.

15.4.14 – Zemindeki şekil değiştirmelerin yapı davranışını etkileyebileceği durumlarda zemin özellikleri analiz modeline yansıtılacaktır.

15.4.15 – **Bölüm 3**, **Bölüm 4** ve **Bölüm 5**'de modelleme ile ilgili olarak verilen diğer esaslar geçerlidir.

15.5. DOĞRUSAL HESAP YÖNTEMLERİ İLE DEPREM HESABI

15.5.1. Hesap Yöntemleri

Binaların deprem performanslarının belirlenmesi için kullanılacak doğrusal hesap yöntemleri, **4.7**'de tanımlanmış olan Eşdeğer Deprem Yüğü Yöntemi ve **4.8.2**'de tanımlanmış olan Mod Birleştirme Yöntemi'dir. Bu yöntemlerle ilgili olarak aşağıda belirtilen ek kurallar uygulanacaktır.

15.5.1.1 – Eşdeğer Deprem Yüğü Yönteminin uygulanabileceği binalar **Tablo 4.4**'de verilmiştir. Binaların deprem hesabında ek dışmerkezlik göz önüne alınmayacaktır. Toplam eşdeğer deprem yükünün (taban kesme kuvveti) **Denk.(4.19)** ve **Denk.(4.8)**'e göre hesabında $R_a = 1$ alınacaktır.

15.5.1.2 – Mod Birleştirme Yöntemi ile **4.8.2**'ye göre deprem hesabında $R_a = 1$ alınacaktır. Uygulanan deprem doğrultusu ve yönü ile uyumlu eleman iç kuvvetlerinin ve kapasitelerinin hesabında bu doğrultuda hakim olan modda elde edilen iç kuvvet yönleri esas alınacaktır.

15.5.2. Betonarme Binaların Yapı Elemanlarında Hasar Türlerinin Belirlenmesi

15.5.2.1 – Aşağıdaki hesap yöntemlerinin betonarme sistemler için uygulama sınırlarının belirlenmesinde, kiriş, kolon ve perde elemanlarının kesitlerinin eğilme *etki/kapasite oranları* (EKO) olarak ifade edilen sayısal değerler kullanılacaktır.

15.5.2.2 – Betonarme elemanlar, kırılma türü eğilme ise “*sünek*”, kesme ise “*gevrek*” olarak sınıflandırılırlar.

(a) Kolon, kiriş ve perdelerin sünek eleman olarak sayılabilmeleri için bu elemanların kritik kesitlerinde eğilme kapasitesi ile uyumlu olarak hesaplanan kesme kuvveti V_c 'nin, **15.2**'de tanımlanan bilgi düzeyi ile uyumlu *mevcut malzeme dayanımı* değerleri kullanılarak

Denk.(7.10)'da verilen sınırları sağlaması gereklidir. V_e 'nin hesabı kolonlar için 7.3.7'ye, kirişler için 7.4.5'e ve perdeler için 7.6.6'ya göre yapılacak, ancak **Denk.(7.16)**'da $\beta_v = 1$ alınacaktır. Kolon, kiriş ve perdelerde V_e 'nin hesabında pekleşmeli taşıma gücü momentleri yerine taşıma gücü momentleri kullanılacaktır. Düşey yükler ile birlikte $R_a = 1$ alınarak depremden hesaplanan toplam kesme kuvvetinin V_e 'den küçük olması durumunda V_e yerine bu kesme kuvveti kullanılacaktır.

(b) Yukarıda **(a)**'da verilen sünek eleman koşullarını sağlamayan betonarme elemanlar, *gevrek olarak hasar gören elemanlar* olarak tanımlanacaktır.

15.5.2.3 – Sünek kiriş, kolon ve perde kesitlerinin etki/kapasite oranı (EKO), düşey yükler ve deprem etkisi altında $R_a = 1$ alınarak hesaplanan toplam kesit momentinin kesit moment kapasitesine bölünmesi ile elde edilir. EKO hesabında uygulanan deprem kuvvetinin yönü dikkate alınacaktır. Kolon ve perde kesitlerinin eğilme momenti kapasitelerine karşılık gelen eksenel kuvvetler, düşey yükler ve $R_a = 4$ alınarak hesaplanan deprem yüklerinin ortak etkisi altında hesaplanacaktır.

15.5.2.4 – Güçlendirilmiş bölme duvarlarının etki/kapasite oranı, deprem etkisi altında hesaplanan kesme kuvvetinin kesme kuvveti dayanımına oranıdır. Köşegen çubuklar ile modellenen güçlendirilmiş bölme duvarlarında oluşan kesme kuvvetleri, çubuğun eksenel kuvvetinin yatay bileşeni olarak gözönüne alınacaktır.

15.5.2.5 – Betonarme kolon-kiriş birleşimlerinde tüm sınır durumları için birleşime etki eden ve **Denk.(7.11)**'den hesaplanacak kesme kuvvetlerinin 7.5.2.2'de verilen kesme dayanımlarını aşmaması gerekir. Ancak **Denk.(7.11)**'de V_{kol} yerine 7.3.7'ye göre pekleşmeyi gözönüne almadan hesaplanan V_e kullanılacak, **Denk.(7.12)** veya **Denk.(7.13)**'deki dayanım hesabında ise f_{ck} yerine 15.2'de tanımlanan bilgi düzeyine göre belirlenen *mevcut beton dayanımı* kullanılacaktır. Birleşim kesme kuvveti talebinin kesme kuvveti dayanımını aşması durumunda, kolon-kiriş birleşim bölgesi *gevrek olarak hasar gören eleman* olarak tanımlanacaktır.

15.5.3. Doğrusal Hesap Yöntemlerinin Uygulama Sınırları

15.5.3.1 – Doğrusal hesap yöntemleri, aşağıda belirtilen durumlardan herhangi birinin oluşması durumunda uygulanamaz.

(a) Bina yükseklik sınıfının 5'den küçük olması ($BYS < 5$).

(b) Binada 3.6.2.4'de belirtilen B3 düzensizliğinin bulunması.

(c) Betonarme binalarda, binanın üst katı haricindeki herhangi bir katında, her bir deprem doğrultusu için düşey sünek elemanların (kolon, perde ve güçlendirilmiş bölme duvarlar) kesme kuvveti ile ölçeklendirilmiş EKO değerlerinin ortalamasının deprem yönündeki kirişlerin ortalama EKO değerinden büyük olması.

(d) Binanın üst katı haricindeki herhangi bir katında, her bir deprem doğrultusu için sünek perde, sünek kolon ve güçlendirilmiş bölme duvarların kesme kuvveti ile ölçeklendirilmiş EKO değerlerinin ortalamasının 3'den büyük olması.

(e) Binanın üst katı haricindeki herhangi bir katında, her bir deprem doğrultusundaki sünek kirişlerin ortalama EKO değerinin 5'den büyük olması.

15.5.3.2 –Yukarıda (c) ve (d) maddelerinde belirtilen kesme kuvveti ile ölçeklendirilmiş EKO değerleri **Denk.(15.1)** ile hesaplanacaktır.

$$EKO = \frac{\sum_i V_i \cdot (EKO)_i}{\sum_i V_i} \quad (15.1)$$

Denk.(15.1)'de i ilgili kattaki kolon numarasını, V_i i kolonunda hesaplanan kesme kuvvetini, $(EKO)_i$ ise **15.5.2.3**'e göre bu kolonda hesaplanan EKO değerini göstermektedir.

15.5.3.3 – Binada **15.5.3.1 (a)-(e)**'de belirtilen durumlardan herhangi birinin oluşması halinde bina **15.6**'da belirtilen yöntemlerden birisi ile değerlendirilecektir.

15.5.4. Birim Şekildeğiştirme ve Plastik Dönme Taleplerinin Belirlenmesi

15.5.4.1 – Eleman kesitlerinin birim şekildeğiştirme ve plastik dönme talepleri, **4.7** veya **4.8.2**'ye göre yapılan hesap sonucunda herhangi bir eleman ucunda elde edilen toplam yerdeğiştirmiş eksen dönmesi θ_k kullanarak belirlenecektir. Eleman uçlarındaki yerdeğiştirmiş eksen dönmelerinin tanımı **EK 15A**'da verilmektedir.

15.5.4.2 – Eleman uç kesitinin toplam eğrilik talebi ϕ_t , **Denk.(15.2)**'deki bağıntıdan hesaplanacaktır.

$$\phi_t = \frac{(\theta_k - \theta_y)}{L_p} + \phi_y \quad (15.2)$$

Denk.(15.2)'de θ_y eleman uç kesitindeki yerdeğiştirmiş eksen akma dönmesi, ϕ_y ise eleman uç kesitindeki akma eğriliğidir. Eleman uçlarındaki yerdeğiştirmiş eksen akma dönmelerinin tanımı **EK 15A**'da verilmektedir. L_p plastik mafsal boyudur ve etkili doğrultudaki kesit boyutunun yarısına eşit alınacaktır.

15.5.4.3 – Betonarme sistemlerde etkin akma eğriliği ϕ_y ve etkin akma momenti M_y , moment-eğrilik analizi ile hesaplanacaktır.

15.5.4.4 – Sargılı veya sargısız beton ve donatı çeliği modelleri için, başkaca bir seçim yapılmadığı durumlarda, **EK 5A**'dan yararlanılabilir.

15.5.4.5 – Eleman kesitlerinin plastik dönme talebi θ_p , **Denk.(15A.2)**'den elde edilecektir.

15.6. DOĞRUSAL OLMAYAN HESAP YÖNTEMLERİ İLE DEPREM HESABI

15.6.1. Tanım

Mevcut veya güçlendirilmiş binaların deprem etkisi altında yapısal performanslarının belirlenmesi ve güçlendirme hesapları için kullanılacak doğrusal olmayan hesap yöntemlerinin amacı, verilen bir deprem için sünek davranışa ilişkin plastik şekildeğiştirme ve plastik dönme talepleri ile gevrek davranışa ilişkin iç kuvvet taleplerinin hesaplanmasıdır. Daha sonra bu talep büyüklükleri, şekildeğiştirme ve iç kuvvet kapasiteleri ile karşılaştırılarak kesit ve bina düzeyinde yapısal performans değerlendirmesi yapılacaktır.

15.6.2. Hesap Yöntemleri

Mevcut veya güçlendirilmiş binaların değerlendirilmesinde kullanılacak doğrusal olmayan hesap yöntemleri, ayrıntıları **5.6**'da açıklanan *Tek Modlu İtme Yöntemleri*, **5.6.6**'da açıklanan *Çok Modlu İtme Yöntemleri* ile **5.7**'de açıklanan *Zaman Tanım Alanında Doğrusal Olmayan Hesap Yöntemi*'dir.

15.7. ŞEKİLDEĞİŞTİRME SINIRLARI

15.7.1. Betonarme ve Önüretimli Betonarme Elemanların Kesit Birim Şekildeğiştirme ve Plastik Dönme Sınırları

15.7.1.1 – Beton ve donatı çeliğinin **15.5.4**'e veya **15.6.2**'ye göre elde edilen birim şekildeğiştirme talepleri, aşağıda tanımlanan birim şekildeğiştirme kapasiteleri ile karşılaştırılarak, kesit düzeyinde taşıyıcı sistem performansı belirlenecektir.

15.7.1.2 – Şekildeğiştirme hesabı yapılan betonarme elemanların boyuna donatıları nervürlü (düz) donatı çeliği ile düzenlenmişse, donatı çeliği birim şekildeğiştirme talebi ve plastik dönme talebi 1.5 ile çarpılarak arttırılacaktır.

15.7.1.3 – Plastik şekildeğiştirmelerin meydana geldiği betonarme sünek kiriş, perde ve kolon elemanlarında, çeşitli kesit hasar sınırlarına göre izin verilen birim şekildeğiştirme ve plastik dönme üst sınırları (kapasiteleri) **5.8.1.1**, **5.8.1.2**, **5.8.1.3** ve **5.8.1.4**'de tanımlanmıştır. **Denk.(5.4d)**'deki ρ_{sh} hesabında 90 derece kapalı etriyelerin %30'u hesaba dahil edilebilir. **5.8.1.2**'de verilen **Denk.(5.6)**'da L_s , L_p 'den küçük alınmayacaktır.

15.7.1.4 – Şekildeğiştirme hesabı yapılan betonarme kesitin kesme kuvveti oranı $V_e / (b_w d f_{ctm}) < 0.65$ ise **15.7.1.3**'e göre hesaplanan şekildeğiştirme üst sınırları geçerlidir. Kesme kuvveti oranı 1.30'dan büyük ise **15.7.1.3**'e göre hesaplanan şekildeğiştirme üst sınırları 0.50 ile çarpılarak azaltılacaktır. Ara değerler için doğrusal enterpolasyon uygulanacaktır.

15.7.2. Çelik Elemanların Şekildeğiştirme ve Plastik Dönme Sınırları

Mevcut veya güçlendirilmiş çelik binalarda hesaplanan şekildeğiştirmeler ve eleman uç dönmeleri için izin verilen sınırlar, ilgili performans düzeyleri için **EK 5C**'de verilmiştir. Malzeme dayanımları olarak *mevcut malzeme dayanımları* kullanılacaktır.

15.7.3. Güçlendirilen Bölme Duvarlarının Şekildeğiştirme Sınırları

Betonarme binalardaki güçlendirilmiş bölme duvarlarının deprem performanslarının belirlenmesinde **Tablo 15.2**'de verilen kayma açısı sınırları gözönüne alınacaktır. Kayma açısı, ilgili katta hesaplanan en büyük görece kat ötelemesinin kat yüksekliğine bölünmesi ile elde edilecektir.

Tablo 15.2 – Güçlendirilen Bölme Duvarlar için Performans Sınırlarını Tanımlayan Kayma Açıları

Performans Sınırı		
SH	KH	GÖ
0.003	0.005	0.010

15.8. MEVCUT BİNALARIN DEPREM PERFORMANSININ BELİRLENMESİ

15.8.1. Mevcut veya Güçlendirilecek Binalarda Hedeflenen Deprem Performansı

Mevcut veya güçlendirilecek binaların deprem performanslarının belirlenmesinde esas alınacak deprem yer hareketi düzeyleri ve bu deprem yer hareketi düzeylerinde binalar için öngörülen minimum performans hedefleri **Tablo 3.4**'de verilmiştir.

15.8.2. Mevcut veya Güçlendirilecek Binaların Deprem Performansı

Mevcut binaların deprem performansı, uygulanan deprem etkisi altında binada oluşması beklenen hasarların durumu ile ilişkili olup dört farklı hasar durumu esas alınarak tanımlanmıştır. **15.5** ve **15.6**'da tanımlanan hesap yöntemlerinin uygulanması ve **15.7**'ye göre eleman performanslarına karar verilmesi ile bina deprem performans düzeyi belirlenir. Binaların deprem performansının belirlenmesi için uygulanacak kurallar aşağıda verilmiştir. Burada verilen kurallar betonarme, önüretimli betonarme ve çelik binalar için geçerlidir. Yığma binalarda uygulanacak kurallar **15.8.8**'de verilmiştir.

15.8.3. Mevcut Binalarda Sınırlı Hasar Performans Düzeyi

Betonarme binaların herhangi bir katında, uygulanan her bir deprem doğrultusu için yapılan hesap sonucunda kirişlerin en fazla %20'si *Belirgin Hasar Bölgesi*'ne geçebilir, ancak diğer taşıyıcı elemanlarının tümü *Sınırlı Hasar Bölgesi*'ndedir. Eğer varsa, gevrek olarak hasar gören elemanların güçlendirilmeleri kaydı ile, bu durumdaki binaların *Sınırlı Hasar Performans Düzeyi*'nde olduğu kabul edilir. Çelik ve prefabrike betonarme binalarda bu istisnalar geçerli değildir.

15.8.4. Mevcut Binalarda Kontrollü Hasar Performans Düzeyi

Eğer varsa, gevrek olarak hasar gören elemanların güçlendirilmeleri kaydı ile, aşağıdaki koşulları sağlayan binaların *Kontrollü Hasar Performans Düzeyi*'nde olduğu kabul edilir:

(a) Betonarme binaların herhangi bir katında, uygulanan her bir deprem doğrultusu için yapılan hesap sonucunda, ikincil (yatay yük taşıyıcı sisteminde yer almayan) kirişler hariç olmak üzere, kirişlerin en fazla %35'i ve düşey elemanların (kolonlar, perdeler ve güçlendirilmiş bölme duvarlar) aşağıdaki (b) paragrafında tanımlanan kadarı *İleri Hasar Bölgesi*'ne geçebilir. Çelik ve prefabrike betonarme binalarda bu istisnalar geçerli değildir.

(b) *İleri Hasar Bölgesi*'ndeki düşey elemanların, her bir katta düşey elemanlar tarafından taşınan kesme kuvvetine toplam katkısı %20'nin altında olmalıdır. En üst katta *İleri Hasar Bölgesi*'ndeki düşey elemanların kesme kuvvetleri toplamının, o kattaki tüm düşey elemanların kesme kuvvetlerinin toplamına oranı en fazla %40 olabilir.

(c) Diğer taşıyıcı elemanların tümü *Sınırlı Hasar Bölgesi* veya *Belirgin Hasar Bölgesi*'ndedir. Ancak, herhangi bir katta alt ve üst kesitlerinin ikisinde birden *Belirgin Hasar Sınırı* aşılmış olan düşey elemanlar tarafından taşınan kesme kuvvetlerinin, o kattaki tüm düşey elemanlar tarafından taşınan kesme kuvvetine oranının %30'u aşmaması gerekir (Doğrusal yöntemle hesapta, alt ve üst düğüm noktalarının ikisinde birden **Denk.(7.3)**'ün sağlandığı kolonlar bu hesaba dahil edilmezler).

15.8.5. Mevcut Binalarda Göçmenin Önlenmesi Performans Düzeyi

Gevrek olarak hasar gören tüm elemanların *Göçme Bölgesi*'nde olduğunun gözönüne alınması kaydı ile, aşağıdaki koşulları sağlayan binaların *Göçmenin Önlenmesi Performans Düzeyi*'nde olduğu kabul edilir:

(a) Betonarme binaların herhangi bir katında, uygulanan her bir deprem doğrultusu için yapılan hesap sonucunda, ikincil (yatay yük taşıyıcı sisteminde yer almayan) kirişler hariç olmak üzere, kirişlerin en fazla %20'si *Göçme Bölgesi*'ne geçebilir. Çelik ve prefabrik betonarme binalarda bu istisnalar geçerli değildir.

(b) Diğer taşıyıcı elemanların tümü *Sınırlı Hasar Bölgesi*, *Belirgin Hasar Bölgesi* veya *İleri Hasar Bölgesi*'ndedir. Ancak, herhangi bir katta alt ve üst kesitlerinin ikisinde birden *Belirgin Hasar Sınırı* aşılmış olan düşey elemanlar tarafından taşınan kesme kuvvetlerinin, o kattaki tüm düşey elemanlar tarafından taşınan kesme kuvvetine oranının %30'u aşmaması gerekir (Doğrusal yöntemle hesapta, alt ve üst düğüm noktalarının ikisinde birden **Denk.(7.3)**'ün sağlandığı kolonlar bu hesaba dahil edilmezler).

(c) Binanın mevcut durumunda kullanımı can güvenliği bakımından sakıncalıdır.

15.8.6. Göçme Durumu

Bina *Göçmenin Önlenmesi Performans Düzeyi*'ni sağlayamıyorsa *Göçme Durumu*'ndadır. Binanın kullanımı can güvenliği bakımından sakıncalıdır.

15.8.7. Betonarme Binalarda Güçlendirilmiş Bölme Duvarların Performans Düzeyleri

Doğrusal ve doğrusal olmayan yöntemlerle yapılan hesapta her bir deprem doğrultusunda, binanın herhangi bir katındaki güçlendirilmiş bölme duvar kayma açısı kapasitelerinin, her bir hasar sınırı için **Tablo 15.2**'de verilen kayma açısı sınırlarını sağlaması gereklidir. Aksi durumda **15.8.3-15.8.6**'da yapılan hasar değerlendirmeleri gözönüne alınmayacaktır.

15.8.8. Yığma Binaların Deprem Performansının Belirlenmesi

Yığma binaların performans düzeyine, **15.2**'ye göre yapılan inceleme ve **Bölüm 11**'e göre yapılan hesap sonucunda karar verilecektir. Eğer yığma binanın her iki doğrultudaki tüm duvarlarının kesme kuvveti dayanımı uygulanan deprem etkileri altında oluşan kesme kuvvetlerini karşılamaya yeterli ise, binanın *Sınırlı Hasar Performans Düzeyi*'ni sağladığı sonucuna varılır. Herhangi bir katta uygulanan deprem doğrultusunda bu koşulu sağlamayan duvarların kat kesme kuvvetine katkısı %40'ın altında ise binanın *Kontrollü Hasar Performans Düzeyi*'ni sağladığı kabul edilecektir. Bu oranın %40'ı aşması durumunda binanın *Göçme Durumu*'nda olduğu kabul edilir.

15.9. BİNALARIN GÜÇLENDİRİLMESİ

Binaların güçlendirilmesi, deprem hasarlarına neden olacak kusurlarının giderilmesi, deprem güvenliğini arttırmaya yönelik olarak yeni elemanlar eklenmesi, kütle azaltılması, mevcut elemanlarının deprem davranışlarının iyileştirilmesi, kuvvet aktarımında sürekliliğin sağlanması türündeki işlemleri içerir.

15.9.1. Güçlendirilen Binaların Deprem Güvenliğinin Belirlenmesi

Güçlendirilen binaların ve elemanlarının deprem güvenliklerinin hesaplanmasında, mevcut binalar için bu Bölüm’de verilen hesap yöntemleri ve değerlendirme esasları kullanılacaktır.

15.9.2. Binalara Eklenecek Elemanların Tasarımı

Güçlendirme amacıyla binalara eklenecek yeni elemanların tasarımında, bu Bölüm’de verilen özel kurallarla birlikte **Bölüm 7** ve/veya **Bölüm 9**’a ve ayrıca yürürlükte olan diğer standart ve yönetmeliklere uyulacaktır.

15.9.3. Güçlendirme Türleri

Güçlendirme uygulamaları, her taşıyıcı sistem türü için eleman ve bina sistemi düzeyinde olmak üzere iki farklı kapsamda değerlendirilecektir.

15.9.3.1 – Binanın kolon, kiriş, perde, birleşim bölgesi gibi deprem yüklerini karşılayan elemanlarında dayanım ve şekildeğiştirme kapasitelerinin artırılmasına yönelik olarak uygulanan işlemler, *eleman güçlendirmesi* olarak tanımlanır.

15.9.3.2 – Binanın taşıyıcı sisteminin dayanım ve şekildeğiştirme kapasitesinin artırılması ve iç kuvvetlerin dağılımında sürekliliğin sağlanması, binaya yeni elemanlar eklenmesi, birleşim bölgelerinin güçlendirilmesi, deprem etkilerinin azaltılması amacıyla binanın kütlelerinin azaltılması işlemleri *sistem güçlendirmesi* olarak tanımlanır.

15.10. BETONARME BİNALARIN GÜÇLENDİRİLMESİ

Bu Bölüm’de verilen eleman ve sistem güçlendirme yöntemleri uygulamada sıkça kullanılan teknikleri kapsamaktadır. Ancak burada kapsanmayan güçlendirme türleri, bu Bölüm’ün genel yaklaşımına ve ilkelerine uymak koşuluyla uygulanabilir.

15.10.1. Kolonların Sarılması

Kolonların sünekliğini arttırmaya yönelik olarak kesme ve basınç dayanımlarının artırılması, bindirmeli eklerin zayıflıklarının giderilmesi için aşağıda verilen yöntemler kullanılabilir. Bu yöntemler ile kolonların eğilme kapasitesi arttırılamaz.

15.10.1.1 – *Betonarme Sargı*: Mevcut kolonun beton örtüsü sıyrılarak veya yüzeyleri pürüzlendirilerek uygulanacaktır. Betonarme sargı gerek yatay, gerekse düşey donatının yerleştirilmesi, beton dökülmesi ve minimum beton örtüsünün sağlanması için yeterli kalınlıkta olmalıdır. En az sargı kalınlığı 100 mm’dir. Betonarme sargı kat döşemesinin üstünde başlar ve üst kat döşemesinin altında sona erer. Eksenel basınç dayanımının artırılması amacı ile yapılan sargıda, sargı betonu içindeki enine donatı için kolonun tüm yüksekliği boyunca **7.3.4.2**’de verilen kurallar uygulanacaktır. Sarılmış kolonun kesme ve basınç dayanımlarının hesabında, sarılmış brüt kesit boyutları ile manto betonunun tasarım dayanımı kullanılacak, ancak elde edilen dayanımlar 0.9 ile çarpılarak azaltılacaktır.

15.10.1.2 – *Çelik Sargı*: Çelik sargı dikdörtgen betonarme kolonların köşelerine dört adet boyuna köşebent yerleştirilmesi ve köşebentlerin belirli aralıklarla düzenlenen yatay plakalarla kaynaklanması ile oluşturulur. Köşebentler ile betonarme yüzeyler arasında boşluk kalmamalıdır. Yatay plakalar dört yüzeyde sürekli olmalıdır. Çelik sargının kolon eğilme-eksenel yük kapasitesini arttırması için köşebentlerin alt ve üst döşemeler arasında sürekli

olması (boşlukların alınması) ve döşemelere başlık plakaları ile basınç aktarması aktarımının sağlandığı hesapla gösterilmelidir. Gerekirse köşebentlere ön yüklemeye yapılarak mevcut betonarme kolon kesitinin düşey yüklerden kaynaklanan eksenel basınç yükü azaltılabilir. Çelik sargı ile sağlanacak ek kesme dayanımı **Denk.(15.3)** ile hesaplanacaktır.

$$V_j = \frac{t_j b d}{s} f_{yw} \quad (15.3)$$

Denk.(15.3)'de t_j , b ve s yatay plakaların kalınlığı, genişliği ve aralığı, d ise kesitin faydalı yüksekliğidir. Çelik sargı ile bindirmeli eklerin zayıflıklarının giderilmesi için sargı boyunun bindirme bölgesi boyundan en az %50 uzun olması ve çelik sargının donatı bindirme bölgesinde kolonun karşılıklı yüzlerinde düzenlenen en az 16 mm çapında iki sıra bulonlu ankrajla sıkıştırılması gereklidir. Bindirme ekinin kolonun alt ucunda yapılmış olması durumunda en az iki sıra bulonlu ankraj alt döşemenin sırasıyla 250 ve 500 mm üzerinde yapılacaktır.

15.10.1.3 – Lifli Polimer (LP) Sargı: LP tabakasının kolonların çevresine, lifler enine donatılara paralel olacak şekilde, sarılması ve yapıştırılması ile sargılama sağlanır. LP sargısı ile betonarme kolonların süneklik kapasitesi, kesme ve basınç dayanımları ile boyuna donatı bindirme boyunun yetersiz olduğu durumlarda donatı kenetlenme dayanımı artırılır. LP sargılama ile yapılan güçlendirmelerde tam sargı (tüm kesit çevresinin sarılması) yöntemi kullanılmalı ve sargı sonunda en az 200 mm bindirme yapılmalıdır. LP sargısı dikdörtgen kolonlarda kolon köşelerinin en az 30 mm yarıçapında yuvarlatılması ile uygulanabilir. LP uygulaması üretici tarafından önerilen yöntem uygun olarak gerçekleştirilmelidir. LP ile sargılanan kolonlarda elde edilen kesme, eksenel basınç ve kenetlenme dayanımlarının artışı ile süneklik artışının hesap yöntemleri **EK 15B**'de verilmektedir.

15.10.2. Kolonların Eğilme Kapasitesinin Arttırılması

Kolonların eğilme kapasitesini arttırmak için kolon kesitleri büyütülebilir. Bu işlem aynı zamanda kolonun kesme ve basınç kuvveti kapasitelerini de artırır. Büyütülen kolona eklenen boyuna donatıların katlar arasında sürekliliği sağlanacaktır. Boyuna donatılar kat döşemelerinde açılan deliklerden geçirilecektir. Kolon-kiriş birleşim bölgelerinde kirişler delinerek veya kirişlere ankraj yapılarak gerekli enine donatı konulacaktır. Kolonun büyütülen kesiti **7.3.4**'e göre enine donatı ile sarılacaktır. Büyütülen kolon kesitinin beton örtüsü, eklenen düşey ve yatay donatıyı örtmek için yeterli kalınlıkta olacaktır. Yeni ve eski betonun aderansının sağlanması için mevcut kolonun yüzeyindeki sıva tabakası sıyrılacak ve beton yüzeyleri pürüzlendirilecektir. Büyütülmüş kolon kesitinin eğilme, kesme, basınç dayanımının ve eğilme rijitliğinin hesabında brüt kesit boyutları ve eklenen kesit betonunun tasarım özellikleri esas alınacak, ancak elde edilen rijitlik ve dayanımlar 0.9 ile çarpılarak azaltılacaktır.

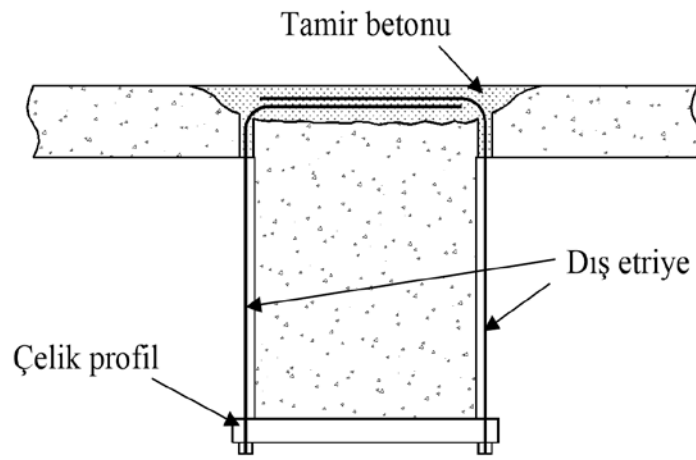
15.10.3. Kirişlerin Sarılması

Betonarme kirişlerin sarılmasının amacı, kirişlerin kesme dayanımlarının ve bazı durumlarda süneklik kapasitelerinin arttırılmasıdır. Aşağıda verilen yöntemler ile kirişlerin eğilme kapasitesi arttırılmaz.

15.10.3.1 – Dıştan Etriye Ekleme: Kesme dayanımı yetersiz olan kiriş mesnet bölgelerinde gerekli sayıda etriye çubuğu kirişin iki yüzüne **Şekil 15.2**'de gösterildiği gibi dıştan eklenecektir. Kiriş altına yerleştirilen bir çelik profile bulonla bağlanan çubuklar, üstteki döşemede açılan deliklerden geçirilerek döşeme üst yüzeyinde açılan yuvanın içine bükülerek yerleştirilecektir. Daha sonra betonda açılan boşluklar beton ile doldurulacaktır. Bu yöntem

aynı esaslarla farklı detaylar kullanılarak da uygulanabilir. Kirişlerin dıştan eklenen etriyeler ile arttırılan kesme dayanımı TS 500'e göre hesaplanacaktır. Dıştan eklenen etriyelerin sargılama etkisi yoktur, kiriş kesitinin sünekliğini arttırmaz. Bu uygulamada profil ve bulonlar dış etkilere karşı korunmalıdır.

15.10.3.2 – Lifli Polimer (LP) ile Sarma: LP sargılama ile kiriş sünekliğinin ve kesme dayanımının arttırılmasında tam sargı (tüm kesit çevresinin sarılması) yöntemi kullanılmalıdır. LP ile güçlendirilen kiriş kesme dayanımı **EK 15B**'de verilen **Denk.(15B.1)**'e göre hesaplanabilir. Süreksiz (şeritler halinde) LP kullanılması durumunda LP şeritlerin aralıkları ($w_f + d/4$) değerini geçmemelidir. LP sargısı kirişlerde köşelerin en az 30 mm yarıçapında yuvarlatılması ile uygulanacaktır. LP ile yapılan sargılamalarda sargı sonunda en az 200 mm bindirme yapılmalıdır. LP uygulaması üretici tarafından önerilen yöntemine uygun olarak gerçekleştirilmelidir.



Şekil 15.2

15.10.4. Bölme Duvarlarının Güçlendirilmesi

Temel üstünden yukarıya kadar üst üste süreklilik gösteren betonarme çerçeve içindeki bölme duvarlarının rijitliği ve kesme kuvveti dayanımı, **EK 15C**'de tanımlanan güçlendirme yöntemleri ile arttırılabilir. Eğer binanın güçlendirilmesi esas olarak bölme duvarların güçlendirilmesi ile yapılıyorsa, bu yöntem sadece bodrum hariç en fazla üç katlı binalarda uygulanabilir.

15.10.5. Betonarme Taşıyıcı Sistemlerin Yerinde Dökme Betonarme Perdeler ile Güçlendirilmesi

Yanal rijitliği ve dayanımı yetersiz olan betonarme taşıyıcı sistemler, yerinde dökme betonarme perdelerle güçlendirilebilir. Betonarme perdeler mevcut çerçeve düzlemi içinde veya çerçeve düzlemine bitişik olarak düzenlenebilir.

15.10.5.1 – Çerçeve Düzlemi İçinde Betonarme Perde Eklenmesi: Betonarme sisteme eklenecek perdeler çerçeve ekseninin içinde düzenlenecek, temelden başlayarak perde üst seviyesine kadar sürekli olacaktır. Bu amaçla, perde uç bölgesindeki boyuna donatıların ve gereği durumunda perde gövdesindeki boyuna donatıların perde yüksekliği boyunca sürekliliği sağlanacaktır. Perdeler, içinde buldukları çerçeveye ankraj çubukları ile bağlanarak birlikte çalışmaları sağlanacaktır. Ankraj çubukları, mevcut çerçeve elemanları ile eklenen betonarme perde elemanı arasındaki arayüzlerde deprem kuvvetleri altında oluşan kayma gerilmelerini

karşılama için yeterli dayanıma sahip olacaklardır. Arayüzlerdeki kayma gerilmelerinin çerçeve elemanları boyunca dağılımı bilinen mekanik prensiplerine uygun olarak hesaplanacaktır. Ankraj çubuklarının tasarımında TS 500'deki sürtünme kesmesi esasları kullanılacaktır. En küçük ankraj çubuğu çapı 16 mm, en az ankraj derinliği çubuk çapının on katı ve en geniş çubuk aralığı 400 mm olmalıdır. Perde ucunda mevcut kolon bulunmaması durumunda 7.6.5'e göre perde uç bölgesi oluşturulacaktır. Perde ucunda mevcut kolon bulunması durumunda mevcut kolondan uç bölgesi olarak yararlanılabilir. Gerekli durumlarda mevcut kolon 15.10.2'ye göre büyütülerek veya mevcut kolona bitişik perde içinde kolon düzenlenerek perde uç bölgesi oluşturulacaktır. Her iki durumda da perde uç bölgesine eklenecek düşey donatıların katlar arasında sürekliliği sağlanacaktır. Perdenin altına 16.7 ve 16.8'de verilen esaslar uyarınca temel yapılacaktır. Perde temeli, perde tabanında oluşan iç kuvvetleri temel zeminine güvenle aktaracak şekilde boyutlandırılacaktır. Perde temelinde oluşabilecek dış merkezliği azaltmak amacıyla perde temeli komşu kolonları içerecek şekilde genişletilerek mevcut kolonların aksenal basınç kuvvetlerinden yararlanılabilir. Perde temelinin mevcut temel sistemi ile birlikte çalışması için gerekli önlemler alınacaktır.

15.10.5.2 – Çerçeve Düzlemine Bitişik Betonarme Perde Eklenmesi: Betonarme sisteme eklenecek perdeler dış çerçeve ekseninin dışında, çerçeveye bitişik olarak düzenlenecek, temelden başlayarak perde üst seviyesine kadar sürekli olacaktır. Perdeler bitişik oldukları çerçeveye ankraj çubukları ile bağlanarak birlikte çalışmaları sağlanacaktır. Ankraj çubukları, mevcut çerçeve elemanları ile sisteme eklenen dışmerkezli perde elemanı arasındaki arayüzlerde deprem kuvvetleri altında oluşan kayma gerilmelerini karşılamak için yeterli dayanıma sahip olacaklardır. Ankraj çubuklarının tasarımında 15.10.5.1'de verilen esaslara uyulacaktır.

15.10.5.3 – Perde ucunda mevcut kolon bulunmaması durumunda 7.6.5'e göre perde uç bölgesi oluşturulacaktır. Perde ucunda mevcut kolon bulunması durumunda mevcut kolondan uç bölgesi olarak yararlanılabilir. Gerekli durumlarda mevcut kolon 15.10.2'ye göre büyütülerek perde uç bölgesi oluşturulacaktır. Perdenin altına 16.7 ve 16.8'de verilen esaslar uyarınca temel yapılacaktır. Perde temeli, perde tabanında oluşan iç kuvvetleri temel zeminine güvenle aktaracak şekilde boyutlandırılacaktır. Perde temelinde oluşabilecek dış merkezliği azaltmak amacıyla perde temeli komşu kolonları içerecek şekilde genişletilerek mevcut kolonların aksenal basınç kuvvetlerinden yararlanılabilir. Perde temelinin mevcut temel sistemi ile birlikte çalışması için gerekli önlemler alınacaktır.

15.10.6. Betonarme Sisteme Yeni Çerçeveler Eklenmesi

Betonarme sistemin dışına eklenecek çerçevelerin temelleri mevcut binanın temelleri ile birlikte düzenlenecektir. Yeni çerçevelerin mevcut binanın taşıyıcı sistemi ile birlikte çalışması için bu çerçeveler mevcut binanın döşemelerine gerekli yük aktarımını sağlayacak şekilde bağlanacaktır.

15.10.7. Betonarme Sistemin Kütlesinin Azaltılması

Deprem yüklerinin azaltılması amacıyla uygulanabilecek en etkin yöntemler binanın üst katının veya katlarının iptal edilerek kaldırılması, mevcut çatının hafif bir çatı ile değiştirilmesi, çatıda bulunan su deposu vb. tesisat ağırlıklarının zemine indirilmesi, ağır balkonların, parapetlerin, bölme duvarların, cephe kaplamalarının daha hafif elemanlar ile değiştirilmesidir.

EK 15A – DOĞRUSAL YÖNTEMLER İLE HESAPTA KOLON, PERDE VE KİRİŞ ELEMANLARINDA YERDEĞİŞTİRMİŞ EKSEN DÖNMELERİNİN TANIMI

15A.0. SİMGELER

l	= Eleman toplam boyu
l_c	= Eleman net açıklığı
l_s	= Kesme açıklığı (kesitteki moment/kesme kuvveti oranı)
M_y	= Etkin akma momenti
M_{yi}	= i ucundaki etkin akma momenti
M_{yj}	= j ucundaki etkin akma momenti
Δ	= Kat arası ötelenme
θ_i	= i düğüm noktası dönmesi
θ_j	= j düğüm noktası dönmesi
θ_{ki}	= i ucundaki yerdeğiştirmiş eksen dönmesi
θ_{kj}	= j ucundaki yerdeğiştirmiş eksen dönmesi
θ_{pi}	= i ucundaki plastik dönme
θ_y	= Akma dönmesi
θ_{yi}	= i ucundaki akma dönmesi
θ_{yj}	= j ucundaki akma dönmesi

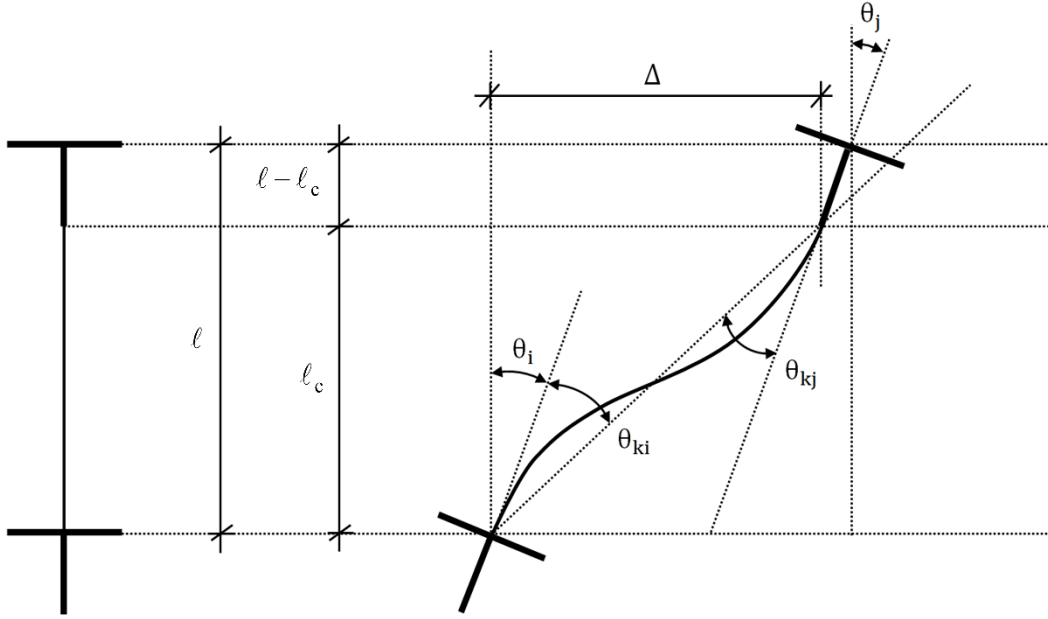
15A.1. TANIMLAR

Çift eğrilikli eğilme altındaki tipik bir eğilme elemanının şekildeğiştirme özellikleri **Şekil 15A.1**'de gösterilmektedir. Burada l elemanın toplam boyunu, l_c net açıklığını, Δ kat arası ötelenmeyi, θ_i ve θ_j sırasıyla i ve j düğüm noktalarının dönmelerini, θ_{ki} ve θ_{kj} sırasıyla i ve j uçlarındaki yerdeğiştirmiş eksen dönmelerini göstermektedir.

15A.2. YERDEĞİŞTİRMİŞ EKSEN DÖNMESİ

Eğilme elemanı doğrusal elastik şekildeğiştirme durumunda iken, i ucundaki yerdeğiştirmiş eksen ve düğüm noktası dönmeleri ile kat arası ötelenmenin ilişkisi **Denk.(15A.1)**'de tanımlanmıştır.

$$\theta_{ki} = \frac{\Delta}{l_c} - \theta_i \quad (15A.1)$$



Şekil 15A.1

Kiriş elemanlarında kat arası ötelenme değeri genel olarak sıfır alınabilir ($\Delta = 0$). Elemanın i ucunda akma meydana geldiğinde i ucundaki toplam yerdeğiştirmiş eksen dönmesi, bu uçtaki akma dönmesi ve plastik dönmenin toplamına eşittir.

$$\theta_{ki} = \theta_{yi} + \theta_{pi} \quad (15A.2)$$

15A.3. ÇERÇEVE ELEMANLARINDA AKMA DÖNMESİ

Her iki ucunda akma durumuna geçen bir eğilme elemanının i ve j uçlarındaki uç akma dönmeleri ve uç momentler arasındaki ilişkiler **Denk.(15A.3)**'de verilmektedir. Akma dönmelerinin her iki ucu akma durumunda olan elemanlar için tanımlanması, **15.5.4**'e göre birim şekildeğiştirme taleplerinin hesabında en elverişsiz duruma karşılık gelmektedir.

$$\theta_{yi} = \frac{M_{yi} \ell_c}{3EI} \left[1 - \frac{M_{yj}}{2M_{yi}} \right] \quad (15A.3a)$$

$$\theta_{yj} = \frac{M_{yj} \ell_c}{3EI} \left[1 - \frac{M_{yi}}{2M_{yj}} \right] \quad (15A.3b)$$

Denk.(15A.3)'de EI çatlama kesite ait eğilme rijitliği, M_{yi} ve M_{yj} sırasıyla i ve j uçlarındaki *etkin akma momentleri*'dir. Akma momentlerinin yönleri ters saat yönünde artı, saat yönünde eksidir. Dolayısıyla **Denk.(15A.3)** hem çift, hem de tek eğrilikli eğilme durumlarını kapsamaktadır. *Etkin akma momenti* M_y , **EK 5A.1**'de verilen tanıma uygun olarak elde edilecektir.

15A.4. PERDE ELEMANLARINDA AKMA DÖNMESİ

4.5.3.2'ye göre perde olarak tanımlanan bir eğilme elemanının binanın herhangi bir katındaki alt ucunda akma dönmesi ve akma momenti arasındaki ilişki **Denk.(15A.4)**'de verilmektedir.

$$\theta_y = \frac{M_y \ell_s}{3EI} \quad (15A.4)$$

Burada ℓ_s kesme açıklığı (kesitteki moment/kesme kuvveti oranı)'dır. Yaklaşık olarak her katın tabanından perde tepesine olan uzaklığın yarısı olarak alınabilir.

EK 15B – LİFLİ POLİMER İLE SARGILANAN KOLONLARDA DAYANIM VE SÜNEKLİK ARTIŞININ HESABI

15B.0. SİMGELER

A_s	= Kolon donatı alanı (tek çubuk için)
A_{sh}	= Enine donatı alanı
b	= Kesit genişliği
b_w	= Kiriş gövde ya da kolon genişliği
d	= Kesitin faydalı yüksekliği
d'	= Beton örtüsü kalınlığı
E_f	= Lifli polimerin elastisite modülü
E_s	= Çelik donatı elastisite modülü
f_{cc}	= Lifli polimerle sargılanmış betonun basınç dayanımı
f_{cd}	= Beton basınç dayanımı
f_{cm}	= 15.2.4.3 'e göre tanımlanan mevcut beton basınç dayanımı
f_{hs}	= Enine donatıda 0.001'lik birim uzamaya karşılık gelen yanal basınç
f_{lhs}	= Enine donatıdaki 0.001'lik birim uzama durumunda enine donatı ve lifli polimerin sağlaması gereken toplam yanal basınç
f_{ym}	= 15.2.4.3 'e göre tanımlanan mevcut çelik akma dayanımı
f_l	= Lifli polimerin sağladığı yanal basınç
h	= Çalışan doğrultudaki kesit boyutu
LP	= Lifli polimer
L_s	= Mevcut bindirme boyu
n	= Bindirme yapılmış donatı sayısı
n_f	= Tek yüzdeki LP sargı tabaka sayısı
p	= Çekirdek kesiti çevresi
r_c	= Köşelerde yapılan yuvarlatma yarıçapı
s_f	= Lifli polimer şeritlerin eksenden eksene aralığı
t_f	= Bir tabaka lifli polimer için etkili kalınlık (yetersiz bindirme boyu için yapılan sargılamada gerekli lifli polimer etkili kalınlığı)
V_c	= Kesme kuvveti dayanımına betonun katkısı
V_f	= Lifli polimerin kesme kuvveti dayanımına katkısı
V_{max}	= Asal basınç gerilmelerini sınırlamak için tanımlanan kesme kuvveti
V_r	= Kolon veya kirişin kesme dayanımı
V_w	= Kesme kuvveti dayanımına enine donatının katkısı

w_f	= Lifli polimer şeritinin genişliği
ε_{cc}	= Sargılanmış beton basınç dayanımına karşı gelen birim kısalma
ε_f	= Lifli polimerin etkin birim uzama sınırı
ε_{fu}	= Lifli polimerin kopma birim uzaması
κ_a	= Kesit şekil etkinlik katsayısı
ϕ	= Boyuna donatı çapı
ρ_f	= Lifli polimerin hacimsel oranı
ρ_{sh}	= Enine donatı oranı, $\rho_{sh} = \frac{A_{sh}}{sb_w}$

15B.1. KOLONLARIN KESME DAYANIMININ ARTTIRILMASI

LP ile sargılanmış kolonların ve kirişlerin kesme kuvveti dayanımı **Denk.(15B.1)** ile hesaplanır.

$$V_r = V_c + V_w + V_f \leq V_{max} \quad (15B.1)$$

Kesme kuvveti dayanımına betonun katkısı V_c , enine donatının katkısı V_w ve asal basınç gerilmelerini sınırlamak üzere tanımlanan V_{max} değerleri TS 500 tarafından önerilen denklemler ile, ancak **15.2**'ye göre belirlenen *mevcut malzeme dayanımları* kullanılarak hesaplanacaktır. Kesme kuvveti dayanımına LP sargının katkısı V_f sargılamanın şeritler halinde olması durumunda **Denk.(15B.2)** ile hesaplanacaktır.

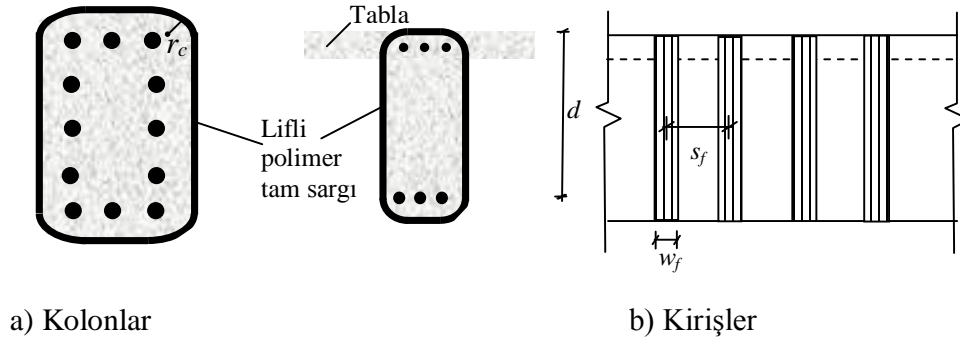
$$V_f = \frac{2 n_f t_f w_f E_f \varepsilon_f d}{s_f} \quad (15B.2)$$

Denk.(15B.2)'de n_f tek yüzdeki LP sargı tabaka sayısını, t_f bir tabaka LP için etkili kalınlığı, w_f LP şeridinin genişliğini, E_f LP elastisite modülünü, ε_f LP etkin birim uzama sınırını, d eleman faydalı yüksekliğini, s_f ise LP şeritlerin, eksenden eksene olmak üzere, aralıklarını göstermektedir (**Şekil 15B.1**). Sargılamanın sürekli yapılması durumunda, $w_f = s_f$ alınacaktır. Etkin birim uzama değeri **Denk.(15B.3)** ve **Denk. (15B.4)**'e göre belirlenen değerlerin küçük olanı olarak alınacaktır.

$$\varepsilon_f \leq 0.004 \quad (15B.3)$$

$$\varepsilon_f \leq 0.50\varepsilon_{fu} \quad (15B.4)$$

Denk.(15B.4)'de ε_{fu} LP kopma birim uzamasıdır. Süreksiz (şeritler halinde) LP kullanılması durumunda LP şeritlerin aralıkları s_f , $(w_f + d/4)$ değerini geçmeyecektir.



Şekil 15B.1

15B.2. KOLONLARIN EKSENEL BASINÇ DAYANIMININ ARTTIRILMASI

LP sargılama ile kolonların aksenal basınç dayanımlarının arttırılabilmesi için, kolon kesitinin uzun boyutunun kısa boyutuna oranı iki buçuktan fazla olmamalıdır. Kolonların enkesitleri dikdörtgenden elipse dönüştürülerek LP'nin etkinliği arttırılabilir. Elips kesitlerde uzun boyutun kısa boyuta oranı en fazla üç olabilir. LP ile sargılanmış bir kolonun aksenal yük dayanımı hesaplanırken beton basınç dayanımı için f_{cd} yerine **Denk.(15B.5)** ile belirlenen f_{cc} değeri kullanılacaktır.

$$f_{cc} = f_{cm} [1 + 2.4(f_1 / f_{cm})] \geq 1.2f_{cm} \quad (15B.5)$$

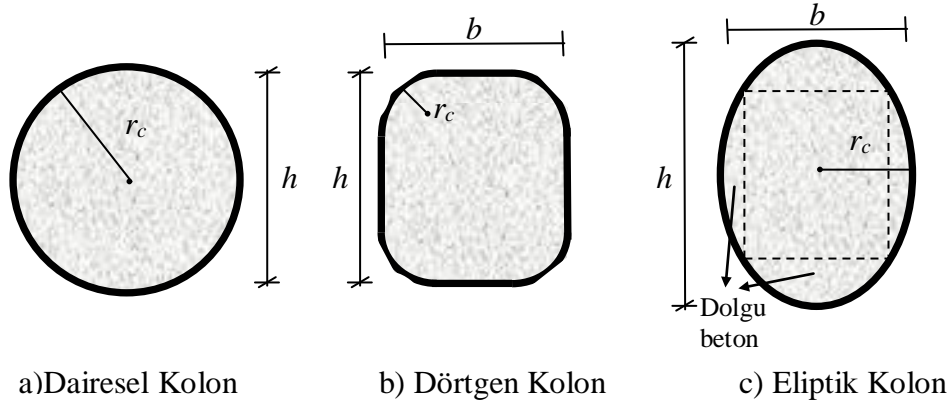
Denk.(15B.5)'de f_{cm} sarılmamış betonun *mevcut basınç dayanımı*, f_1 LP sargının sağladığı yanal basınç miktarıdır. f_1 **Denk.(15B.6)**'e göre hesaplanacaktır.

$$f_1 = \frac{1}{2} \kappa_a \rho_f \varepsilon_f E_f \quad (15B.6)$$

Denk.(15B.6)'da ε_f **Denk.(15B.3)** ve **Denk. (15B.4)**'ten küçük olanıdır. Bu denklemde κ_a kesit şekil etkinlik katsayısı, ρ_f LP hacimsel oranıdır. κ_a çeşitli kesitler için **Denk.(15B.7)**'de verilmiştir.

$$\kappa_a = \left. \begin{array}{l} 1 \\ b/h \\ 1 - \frac{(b-2r_c)^2 + (h-2r_c)^2}{3bh} \end{array} \right\} \begin{array}{l} \text{Dairesel kesit} \\ \text{Elips kesit} \\ \text{Dikdörtgen kesit} \end{array} \quad (15B.7)$$

Denk.(15B.7)'da b ve h dikdörtgen kesitler için kısa ve uzun kenar boyutları, eliptik kesitlerde kısa ve uzun boyutlar için elipsin ilgili boyutları, r_c ise dikdörtgen kesitlerde köşelerde yapılan yuvarlatmanın yarıçapıdır (**Şekil 15B.2**).



Şekil 15B.2

15B.3. KOLONLARIN SÜNEKLİĞİNİN ARTTIRILMASI

LP sargılama ile kolonların sünekliliğinin arttırılabilmesi için, kolon kesitinin uzun boyutunun kısa boyutuna oranı iki buçuktan fazla olmamalıdır. Elips kesitlerde uzun boyutun kısa boyuta oranı en fazla üç olabilir. LP ile sargılanmış bir kolonda sargılanmış beton basınç dayanımına karşı gelen birim kısalma (ϵ_{cc}) **Denk.(15B.8)** ile belirlenebilir.

$$\epsilon_{cc} = 0.002 \left[1 + 15 (f_1 / f_{cm})^{0.75} \right] \quad (15B.8)$$

Kolonlarda sünekliliğin arttırılması amacı ile LP sargılanması durumunda **Denk.(15B.5)** ve **Denk.(15B.8)**'de f_1 **Denk.(15B.6)** ile hesaplanacaktır. **Denk.(15B.6)**'da ϵ_f **Denk.(15B.4)** ile hesaplanan değer ve 0.01'den küçük olanı olarak alınacaktır.

(a) Doğrusal hesap yöntemleri kullanılırken herhangi bir kolonda **Denk.(15B.8)** ile hesaplanan ϵ_{cc} değerinin 0.018 değerinden büyük olması durumunda sözkonusu kolonun sargılanmış olduğu, aksi halde sargılanmamış olduğu kabul edilir.

(b) Doğrusal olmayan hesap yöntemleri için LP ile sargılanmış kesitlerin moment-eğrilik ilişkisi elde edilirken, LP ile sargılanmış beton için iki doğrudan oluşacak şekilde idealleştirilmiş bir gerilme-şekildeğiştirme ilişkisi kullanılabilir. Bu ilişkide büküm noktasında gerilme ve şekildeğiştirme değerleri f_{cm} (kapasite) ve 0.002 alınabilir. Gerilme-şekildeğiştirme ilişkisinin son noktasındaki değerler **Denk.(15B.5)** ve **Denk.(15B.8)** ile hesaplanır. Plastik şekildeğiştirmelerin meydana geldiği LP ile sargılanmış betonarme taşıyıcı sistem elemanlarında, performans düzeylerine göre izin verilen maksimum beton birim kısalma değerleri kesit göçme öncesi hasar sınırı için **Denk.(15B.8)** ile hesaplanan değere eşit, kontrollü hasar sınırı için **Denk.(15B.8)** ile hesaplanan değer %75'i, sınırlı hasar sınırı için ise 0.004 alınacaktır. Bu değerler ve kesitteki donatı çeliğinin birim uzama değerleri **5.8**'de belirtilen üst sınırları aşamaz.

15B.4. KOLONLARDA YETERSİZ BİNDİRME BOYU İÇİN SARGILAMA

Kesit boyut oranı ikiden büyük olan veya boyuna donatıları düz yüzeyli olan kolonlar için sargı etkisi yetersiz olacağından bindirme bölgelerinin güçlendirmesi LP sargısı ile yapılamaz. Boyuna donatıları nervürlü olan kolonlarda bindirme boyu yetersizliğini gidermek üzere gereken LP kalınlığı **Denk.(15B.9)**'a göre hesaplanır.

$$t_f = \frac{b_w (f_{\ell_{hs}} - f_{hs})}{2E_f 0.001} \quad (15B.9)$$

Denk.(15B.9)'da b_w büyük olan kesit genişliği, f_{hs} enine donatıda 0.001 birim uzamaya karşı gelen yanal basınçtır. **Denk.(15B.9)**'daki f_{hs} **Denk.(15B.10)**'a, $f_{\ell_{hs}}$ **Denk.(15B.11)**'e göre hesaplanacaktır.

$$f_{hs} = 0.001 \rho_{sh} E_s \quad (15B.10)$$

$$f_{\ell_{hs}} = \frac{2r_c}{b_w} \frac{A_s f_{ym}}{\left[\frac{p}{2n} + 2(\phi + d') \right] L_s} \quad (15B.11)$$

Denk.(15B.10)'da ρ_{sh} enine donatı oranı (iki doğrultu için elde edilen değerlerden küçüğü), E_s donatı çeliği elastisite modülüdür. **Denk.(15B.11)**'de A_s kolon boyuna donatı alanı (bindirmeli ek yapılan en büyük çaplı tek çubuk için), f_{ym} boyuna donatı için mevcut çelik akma dayanımı, p çekirdek kesiti çevresi, n bindirme yapılmış donatı sayısı, ϕ boyuna donatı çapı (farklı çaplı donatılar varsa, bindirmeli ek yapılan en büyük çaplı donatının çapı), d' beton örtüsü kalınlığı ve L_s mevcut bindirme boyudur. r_c köşelerde yapılan yuvarlatmanın yarıçapı, b_w kesitin uzun doğrultudaki boyutudur.

15B.5. KOLON-KİRİŞ BİRLEŞİM BÖLGELERİNİN LP İLE GÜÇLENDİRİLMESİ

Betonarme kolon-kiriş birleşim bölgeleri, liflerin asal çekme gerilmelerine paralel doğrultuda yapıştırılması ile güçlendirilebilir. Uygulanacak güçlendirme detaylarının etkinliği deneysel olarak kanıtlanmış olmalıdır. Hesaplarda dikkate alınacak LP etkin birim uzama değeri **Denk.(15B.3)**'deki şartı sağlamalıdır.

EK 15C – DOLGU DUVARLARININ GÜÇLENDİRİLMESİ

15C.0. SİMGELER

A_d	= Dolgu duvarının yatay kesit alanı
a_d	= Eşdeğer basınç çubuğunun genişliği [mm]
E_c	= Çerçeve betonunun elastisite modülü
E_d	= Dolgu duvarının elastisite modülü
E_f	= Lifli polimer şeritin elastisite modülü
f_d	= Dolgu duvarının basınç dayanımı
f_{yd}	= Hasır donatı çeliğinin tasarım akma dayanımı
h_d	= Dolgu duvarının yüksekliği [mm]
h_k	= Kolon boyu [mm]
I_k	= Kolonun atalet momenti [mm ⁴]
k_d	= Eşdeğer basınç çubuğunun aksenal rijitliği
k_t	= Çekme çubuğunun aksenal rijitliği
ℓ_{\min}	= Ankraj çubuğu minimum derinliği
LP	= Lifli polimer
r_d	= Dolgu duvarının köşegen uzunluğu [mm]
s_{\max}	= Ankraj çubuğu maksimum aralığı
t_d	= Dolgu duvarının kalınlığı [mm]
t_f	= Lifli polimer şeritin kalınlığı
T_f	= Çekme çubuğunun çekme dayanımı
V_d	= Dolgu duvarının kesme kuvveti dayanımı
w_f	= Lifli polimer şeritin genişliği
ϕ_{\min}	= Ankraj çubuğu minimum çapı
λ_d	= Eşdeğer basınç çubuğu katsayısı
ρ_{sh}	= Perdede ve duvarda yatay gövde donatılarının perde gövdesi brüt enkesit alanına oranı
θ	= Eşdeğer basınç çubuğunun yatay ile olan açısı
τ_d	= Dolgu duvarının kayma dayanımı

15C.1. DOLGU DUVARLARININ GÜÇLENDİRİLMESİ

15.10.4'e göre, temel üstünden yukarıya kadar üst üste süreklilik gösteren betonarme çerçeve içindeki dolgu duvarlarının rijitliği ve kesme dayanımı, aşağıda tanımlanan güçlendirme yöntemleri ile artırılabilir.

15C.2. DOLGU DUVARLARIN HASIR ÇELİK DONATILI ÖZEL SIVA İLE GÜÇLENDİRİLMESİ

Dolgu duvarlarının rijitliği ve kesme dayanımı, duvar yüzüne uygulanan hasır çelik donatılı, özel karışimli siva tabakası ile arttırılabilir.

(a) Siva tabakasının kalınlığı en az 30 mm, hasır donatı beton örtüsü ise en az 20 mm olmalıdır. Sivanın basınç dayanımı en az 5 MPa olacaktır.

(b) Güçlendirilecek duvarların köşegen uzunluğunun güçlendirme öncesi kalınlığına oranı 30'dan küçük olmalıdır. Bu türlü uygulamalarda mevcut çerçeve içinde basınç çubuğu oluşumu sağlanmalı ve çerçeveye yük aktarımı için gerekli ankrajlar düzenlenmelidir. Bunun için uygulamanın yapılacağı duvar yüzü ile çerçeve elemanlarının dış yüzü arasında en az 30 mm derinliğinde boşluk olmalıdır (**Şekil 15C.1**). Aksi halde bu tür duvar güçlendirmesi uygulanamaz.

(c) Donatılı siva tabakası ile çerçeve elemanları arasında kullanılacak çerçeve ankraj çubuğunun en küçük çapı 12 mm, en az ankraj derinliği çubuk çapının on katı ve en geniş çubuk aralığı 300 mm olmalıdır. Ayrıca donatılı siva tabakası ile mevcut dolgu duvarın birlikte çalışmasının sağlanması için duvar düzlemine dik yönde, her bir metrekare duvar alanında dört adet gövde ankrajı yapılacaktır. Duvara dik yönde yapılacak gövde ankraj çubukları dolgu duvarın harç derzleri içine gömülecek ve çubuk çapı en az 8 mm, ankraj derinliği çubuk çapının en az on katı olacaktır. Duvar düzlemine paralel ve dik doğrultuda yapılacak tüm ankraj çubukları açılacak deliklere epoksi esaslı bir malzeme ile ekilecek ve uçları L şeklinde 90 derece bükülerek hasır donatının içine geçirilecektir. Uygulama detayları **Şekil 15C.1**'de gösterilmektedir.

(d) Güçlendirilen dolgu duvarlarında oluşan kuvvetlerin zemine güvenle aktarılması için gerekli olan temel düzenlemesi yapılmalıdır. Hasır çelik donatı ile güçlendirilen duvarlar aşağıda verilen esaslara göre yapı modeline katılacaktır.

15C.2.1 – Modelleme Esasları: Hasır çelik donatı ile güçlendirilen dolgu duvarlarının yapı modelinde temsil edilmesi için kullanılacak olan rijitlik ve dayanım özellikleri aşağıda tanımlanmıştır. Yapı modelinde betonarme çerçeve içinde düzenlenmiş ve köşegen uzunluğunun kalınlığına oranı 30'dan küçük olan dolgu duvarlar göz önüne alınacaktır. Duvar yüzey alanına oranı %10'u geçmeyen boşlukların bulunduğu duvarların yapı modeline katılmasına, boşlukların konumu köşegen basınç çubuğu oluşumunu engellememesi koşuluyla izin verilebilir. Hasır çelik ile güçlendirilmiş dolgu duvarları, uygulanan deprem yönünde basınç kuvveti alan eşdeğer köşegen çubuk elemanları ile temsil edileceklerdir.

(a) *Rijitlik:* Eşdeğer basınç çubuğunun kalınlığı güçlendirilmiş dolgu duvarının kalınlığına eşittir. Basınç çubuğu genişliği a_d **Denk.(15C.1)**'den hesaplanacaktır.

$$a_d = 0.175 (\lambda_d h_k)^{-0.4} r_d \quad (15C.1)$$

Burada a_d çubuk genişliği (mm), h_k kolon boyu (mm), r_d dolgu duvarı köşegen uzunluğudur (mm). λ_d **Denk.(15C.2)**'den hesaplanacaktır.

$$\lambda_d = \left[\frac{E_d t_d \sin 2\theta}{4E_c I_k h_d} \right]^{\frac{1}{4}} \quad (15C.2)$$

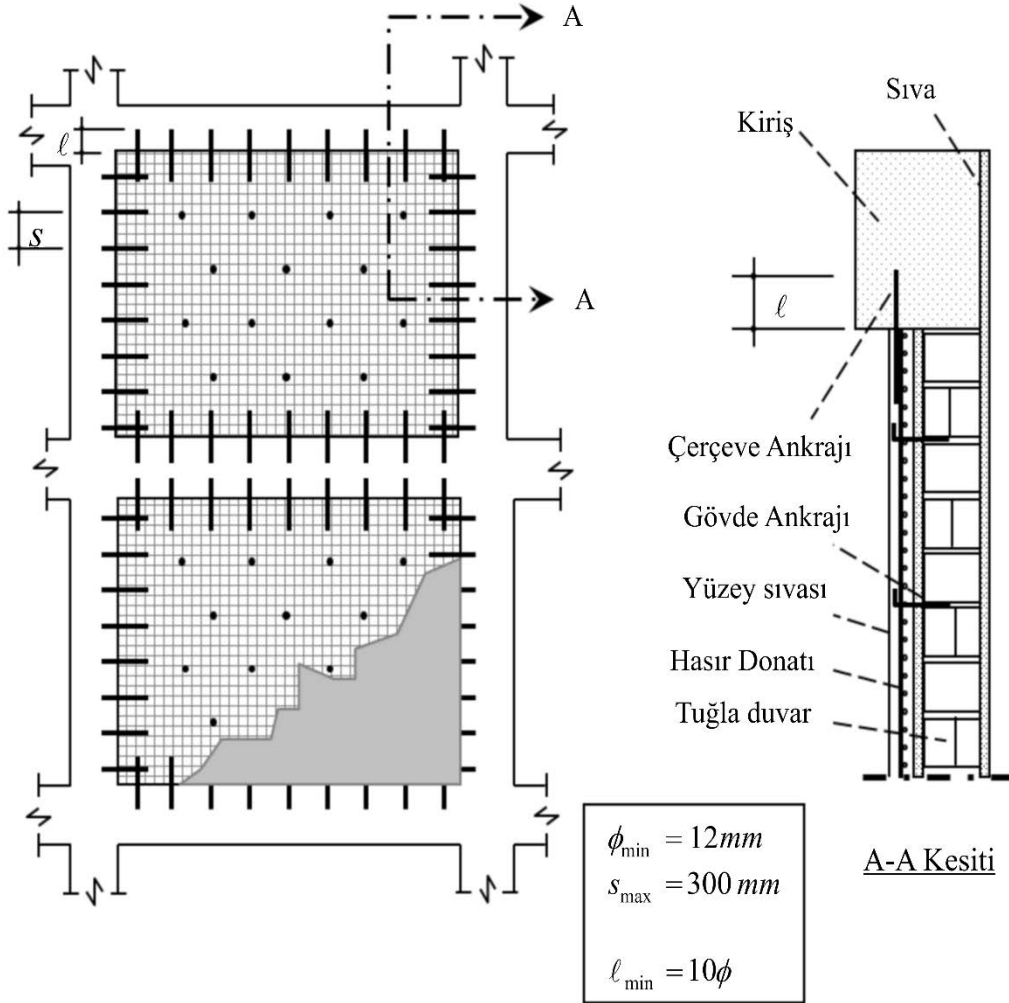
Denk.(15C.2)'de E_d ve E_c dolgu duvarı ve çerçeve betonunun elastisite modülü, t_d ve h_d güçlendirilmiş duvarının kalınlığı ve yüksekliği (mm), I_k kolonun atalet momenti (mm^4) ve θ köşegenin yatay ile olan açısıdır. Köşegen basınç çubuk elemanının aksel rijitliği **Denk.(15C.3)** ile hesaplanacaktır.

$$k_d = \frac{a_d t_d E_d}{r_d} \quad (15C.3)$$

(b) Kesme Dayanımı: Hasır çelik donatı ile güçlendirilen dolgu duvarının kesme dayanımı, köşegen çubuğun eşdeğer basınç kuvveti dayanımının yatay bileşeni olarak kabul edilecektir. Yatay kesit alanı A_d , basınç dayanımı f_d ve kayma dayanımı τ_d olan güçlendirilmiş dolgu duvarının kesme kuvveti dayanımı V_d , **Denk.(15C.4)** ile hesaplanacaktır.

$$V_d = A_d (\tau_d + f_{yd} \rho_{sh}) \leq 0.22 A_d f_d \quad (15C.4)$$

Burada f_{yd} hasır donatının tasarım akma dayanımı, ρ_{sh} ise duvardaki yatay gövde donatılarının duvar brüt enkesit alanına oranıdır. Hasır donatı yatay ve düşey doğrultularda aynı donatı alanına sahip olmalıdır.



Şekil 15C.1

15C.2.2 – Malzeme Özellikleri: Yukarıda verilen denklemlerde E_d , f_d ve τ_d için çeşitli tuğla türlerinden yapılan dolgu duvarlarında önerilen değerler **Denk.(15C.5)**'de verilmiştir. Elastisite modülünün, basınç ve kesme dayanımlarının hesaplanmasında güçlendirilmiş duvarın kompozit kesit yapısı dikkate alınabilir.

Boşluklu fabrika tuğlası: $E_d = 2000$ MPa; $f_d = 3.0$ MPa; $\tau_d = 0.20$ MPa **(15C.5a)**

Dolu harman tuğlası: $E_d = 2000$ MPa; $f_d = 5.0$ MPa; $\tau_d = 0.25$ MPa **(15C.5b)**

Gazbeton blok: $E_d = 1000$ MPa; $f_d = 2.5$ MPa; $\tau_d = 0.20$ MPa **(15C.5c)**

15C.3. DOLGU DUVARLARININ LİFLİ POLİMERLER İLE GÜÇLENDİRİLMESİ

15C.3.1 – Uzunluğunun yüksekliğine oranı 0.5 ile 2 arasında olan dolgu duvarlarının rijitliği ve kesme dayanımı, duvar yüzüne uygulanan lifli polimerler (LP) ile arttırılabilir.

(a) Bu tür uygulamalarda mevcut çerçeve içinde basınç çubuğu oluşumu sağlanmalı ve çerçeveye yük aktarımı için gerekli ankrajlar düzenlenmelidir. Bunun için uygulamanın yapılacağı duvar yüzü ile çerçeve elemanlarının dış yüzü arasında en az 30 mm derinliğinde boşluk olmalıdır. Aksi halde bu tür duvar güçlendirmesi uygulanamaz.

(b) Köşegen lifli polimer şeritlerin detaylandırılması **Şekil 15C.2**'de gösterilmektedir. Köşe bölgelerde yük dağılımını sağlayabilmek ve betonarme çerçeve ile LP şeritler arasında yeterli sayıda ankraj yerleştirebilmek için şerit genişliğinin 1.5 katından az olmayan genişlikte kare LP levhalar kullanılacaktır. Lifli polimer uygulaması duvarın iki tarafından yapılacak ve LP şeritler duvar kalınlığına geçen LP bulonlar ile duvara sabitlenecektir. LP bulonlar arasındaki mesafe 600 mm'den fazla, bulonun köşegen şerit kenarına uzaklığı ise 150 mm'den fazla olamaz. Köşegen LP şerit ile çerçeve arasındaki yük aktarımını sağlamak için LP ankrajlar kullanılacaktır. LP ankrajlar LP şeritlerin epoksi ile doyurulması ve bir silikon çubuk etrafına sarılması ile oluşturulacaktır. LP ankrajların uçları yelpaze şekline getirilecek ve en az dört adet ankraj köşegen LP şerit yönünde olacak şekilde beton içinde açılan tozdan arındırılmış deliğe epoksi enjekte edilerek yerleştirilecektir. Ankraj yapımında çubuk etrafına sarılan LP'nin genişliği 100 mm'den az olmayacaktır. Ankraj deliğinin çapı 10 mm'den, derinliği ise 150 mm'den küçük olmayacaktır. Buna göre hazırlanan bir ankrajın çekme dayanımı olarak, 20 kN veya silikon çubuk etrafına sarılan LP'nin çekme kapasitesinin %30'undan küçük olanı olarak alınacaktır.

(c) Güçlendirilen dolgu duvarlarında oluşan kuvvetlerin zemine güvenle aktarılması için gerekli olan temel düzenlemesi yapılmalıdır. Lifli polimerler ile güçlendirilen duvarlar aşağıda verilen esaslara göre yapı modeline katılacaktır.

15C.3.2 – Modelleme Esasları: Lifli polimerler ile güçlendirilmiş dolgu duvarları yapı modelinde köşegen basınç ve çekme çubukları çifti ile temsil edilecektir.

(a) **Basınç Çubukları:** Basınç çubuklarının rijitlikleri ve kesme dayanımları **15C.2.1(a)** ve **(b)**'ye göre hesaplanacaktır.

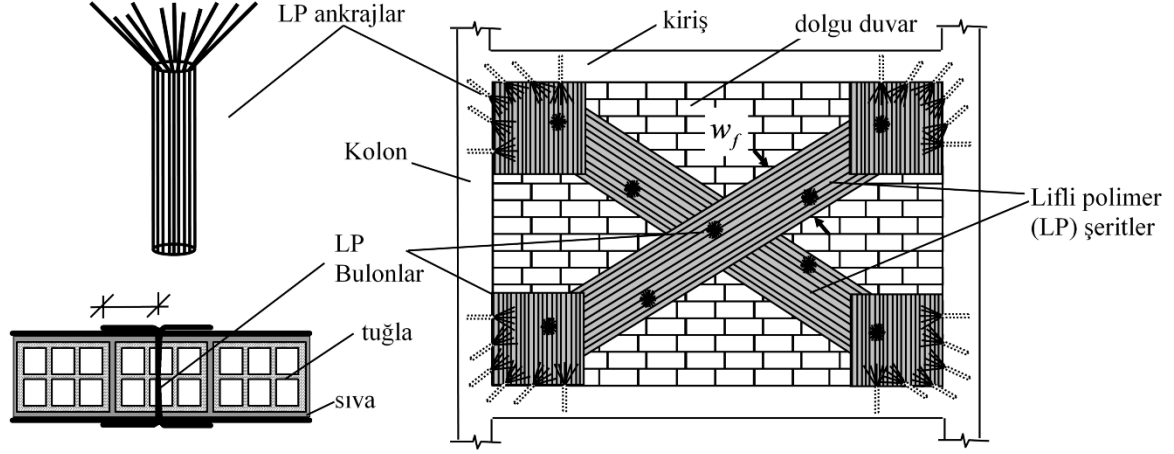
(b) **Çekme Çubukları:** Çekme çubuğunun çekme dayanımı T_f **Denk.(15C.6)** ile hesaplanacaktır.

$$T_f = 0.003 E_f w_f t_f \quad (15C.6)$$

Çekme çubuğunun kesme dayanımı, çekme dayanımının yatay bileşeni olarak kabul edilecektir. Çekme çubuğunun eksenel rijitliği, **Denk.(15C.7)** ile hesaplanacaktır.

$$k_t = \frac{w_f t_f E_f}{r_d} \quad (15C.7)$$

Bu denklemlerde E_f , w_f ve t_f sırasıyla lifli polimer şeritin elastisite modülü, genişliği ve kalınlığı, r_d dolgu duvar köşegen uzunluğudur. w_f değeri **Denk.(15C.1)** ile hesaplanan genişlikten daha büyük alınamaz.



Şekil 15C.2

BÖLÜM 16 – DEPREM ETKİSİ ALTINDA TEMEL ZEMİNİ VE TEMELLERİN TASARIMI İÇİN ÖZEL KURALLAR

16.0. SİMGELER

A_c	= Temel altında basınç gerilmelerinin oluştuğu toplam alan [m ²]
BYS	= Bina Yükseklik Sınıfı
B'	= Etkin temel genişliği
b	= Dilim genişliği [m]
b_c, b_q, b_γ	= Temel taban eğimi düzeltme katsayıları
C_B	= Sondaj delgi çapı düzeltme katsayısı
C_E	= Enerji oranı düzeltme katsayısı
C_M	= Tasarım depremi moment büyüklüğü düzeltme katsayısı
C_N	= Kohezyonsuz zeminlerde uygulanan jeolojik gerilme (derinlik) düzeltme katsayısı
CPT	= Koni Penetrasyon Deneyi
C_R	= Tij boyu düzeltme katsayısı
$CRR_{M7.5}$	= Moment büyüklüğü 7.5 olan depreme karşı gelen çevrimsel dayanım oranı
C_S	= Numune alıcı tipi düzeltme katsayısı
c	= Zeminin kohezyon dayanımı [kPa]
c'	= Zeminin efektif (drenajlı) kohezyon dayanımı [kPa]
CU	= Konsolidasyonlu-Drenajlı
c_u	= Drenajsız kayma dayanımı [kPa]
$(c_u)_{30}$	= Üst 30 metredeki ortalama drenajsız kayma dayanımı [kPa]
$c_{u,i}$	= i'inci alt tabakanın drenajsız kayma dayanımı [kPa]
D	= Kazık çapı [mm]
DTS	= Deprem Tasarım Sınıfı
d_c, d_q, d_γ	= Temel derinliği düzeltme katsayıları
d_{su}	= Su altındaki duvar yüksekliği [m]
E_{dev}	= Dayanma yapısını devrilmeye zorlayan etkiler toplamı
E_t	= Statik ve depremi içeren yükleme durumlarına ilişkin tasarım etkileri
F_H	= Şeve etkileyen yatay eylemsizlik kuvveti [kN]
F_V	= Şeve etkileyen düşey eylemsizlik kuvveti [kN]
G_{maks}	= Maksimum kayma modülü [MPa]
g_c, g_q, g_γ	= Zemin eğimi düzeltme katsayıları
H	= Dayanma yapısı toplam yüksekliği [m]

H_b	= Bodrum perdesinin toplam yüksekliği [m]
H_c	= Dilim tabanının orta noktasından dilim merkezine olan düşey uzaklığı [m]
h_i	= i'inci alt tabaka kalınlığı [m]
i_c, i_q, i_γ	= Yükleme eğikliği düzeltme katsayıları
K	= Tipik toplam (statik+dinamik) toprak basıncı katsayısı
K_a	= Toplam (statik+dinamik) aktif toprak basıncı katsayısı
K_p	= Toplam (statik+dinamik) pasif toprak basıncı katsayısı
k_h	= Statik-eşdeğer yatay deprem katsayısı
k_v	= Statik-eşdeğer düşey deprem katsayısı
M_w	= Tasarım depreminin moment büyüklüğü
N	= Standart penetrasyon deneyi (SPT) darbe sayısı
N_b	= Temel bağ kirişi tasarım aksel kuvveti [kN]
N_c, N_q, N_γ	= Taşıma gücü katsayıları
N_k	= Temel bağ kirişinin bağlandığı kolon veya perdedeki en büyük aksel kuvvet [kN]
$(N_{60})_{30}$	= Üst 30 metredeki ortalama standart penetrasyon darbe sayısı
$N_{60,i}$	= i'inci alt tabakanın standart penetrasyon darbe sayısı
$N_{1,60}$	= Düzeltilmiş SPT vuruş sayısı
$N_{1,60f}$	= İnce dane içeriğine göre düzeltilmiş SPT vuruş sayısı
PI	= Plastisite indisi
P_t	= Dayanma yapısına etkileyen toplam (statik ve dinamik) toprak basıncının bileşkesi
P_{su}	= Bileşke statik su basıncı [kN/m ²]
P_{tv}	= Temel tabanına etkileyen tasarım düşey basınç kuvveti, kazığa etkileyen düşey tasarım kuvveti [kN]
P_{ty}	= Kazığa etkileyen yanal tasarım kuvveti [kN]
p_{su}	= Statik su basıncı [kN/m ²]
Q_{ks}	= Kazık karakteristik çevre sürtünmesi direnci [kN]
Q_{ku}	= Kazık karakteristik uç direnci [kN]
Q_{ktv}	= Kazık karakteristik toplam taşıma gücü [kN]
Q_s	= Kazık çevre sürtünmesi direnci [kN]
Q_{tv}	= Kazığın düşey tasarım dayanımı [kN]
Q_{ty}	= Kazığın yanal tasarım dayanımı [kN]
Q_u	= Kazık uç direnci [kN]
q	= Ek yük (sürşarj) [kN/m ²]

q_k	= Temel taşıma gücü karakteristik dayanımı [kN/m ²]
q_o	= Temel seviyesinde etkiyen düşey yük, kesme ve moment etkilerinin oluşturduğu temel taban basıncı [kN/m ²]
q_t	= Temel taşıma gücü tasarım dayanımı [kN/m ²]
R_d	= Dairesel göçme yüzeyinin yarıçapı [m]
R_{dev}	= Dayanma yapısında devrilmeye karşı koyan etkiler ve dirençler toplamı
R_k	= Karakteristik dayanım [kN/m ²]
R_{pk}	= Karakteristik pasif direnç [kN/m ²]
R_{pt}	= Tasarım pasif direnci [kN/m ²]
R_t	= Tasarım dayanımı [kN/m ²]
R_{th}	= Tasarım sürtünme direnci [kN/m ²]
r	= Statik-eşdeğer deprem azaltma katsayısı
S_{DS}	= Kısa periyot tasarım spektral ivme katsayısı [boyutsuz]
SPT	= Standart Penetrasyon Deneyi
S_T	= Topoğrafik büyütme katsayısı
s	= Kazık sıraları ara uzaklığının kazık çapına oranı
s_c, s_q, s_γ	= Temel şekli düzeltme katsayıları
t	= Çelik boru kazık et kalınlığı [mm]
UU	= Konsolidasyonsuz – Drenajsız
u	= Dilim tabanında etkiyen su basıncı [kN/m ²]
V_S	= Kayma dalgası hızı [m/s]
$(V_S)_{30}$	= Üst 30 metredeki ortalama kayma dalgası hızı [m/s]
$V_{S,i}$	= i'inci alt tabakanın kayma dalgası hızı [m/s]
V_{th}	= Temel tabanında etkiyen tasarım yatay kuvveti [kN]
w	= Doğal su içeriği
W	= Kayan şev kütlelerinin ağırlığı [kN]
W_s	= Dilim ağırlığı [kN]
z	= Su yüzeyinden aşağıya doğru ölçülen yükseklik [m]
\bar{z}	= Statik-eşdeğer dinamik su basıncının bileşkesinin su yüzeyinden ölçülen derinliği
α	= Dilim tabanının yatayla yaptığı açı [derece]
β	= Duvar arkası zemin yüzeyinin yataya göre eğim açısı [derece]
β_G	= Kazıklarda grup etkisinin yaklaşık olarak gözönüne alınması için ampirik azaltma katsayısı
ΔP_{su}	= Bileşke dinamik su basıncı [kN/m ²]

Δp	= Depremden meydana gelen ek zemin basıncı [kN/m ²]
$\Delta p_{su}(z)$	= Statik-eşdeğer dinamik su basıncının su derinliği boyunca değişimi [kN/m ²]
δ	= Temel tabanı ile zemin arasındaki sürtünme açısı [derece]
δ_d	= Zemin ile duvar arasındaki sürtünme açısı [derece]
ϕ'	= Zeminin efektif kayma direnci açısı [derece]
ϕ'_d	= Zeminin tasarım kayma direnci açısı [derece]
γ	= Zeminin tabii birim hacim ağırlığı [kN/m ³]
γ_d	= Zeminin suya doymun birim hacim ağırlığı [kN/m ³]
γ_{su}	= Suyun birim hacim ağırlığı [kN/m ³]
γ^*	= Zeminin tipik birim hacim ağırlığı [kN/m ³]
γ_R	= Dayanım katsayısı
γ_{Rc}	= Kohezyon direnci için dayanım katsayısı
γ_{Rdev}	= Dayanma yapısında devrilmeye karşı tasarım güvenlik katsayısı
γ_{Rh}	= Sürtünme direnci dayanım katsayısı
γ_{Rk}	= Kaymaya karşı tasarım güvenlik katsayısı
γ_{Rp}	= Pasif direnç dayanım katsayısı
γ_{Rsb}	= Kazık çevre sürtünme direnci (basınç) dayanım katsayısı
γ_{Rsc}	= Kazık çevre sürtünme direnci (çekme) dayanım katsayısı
γ_{Rt}	= Kazık toplam taşıma gücü (basınç) dayanım katsayısı
γ_{Ru}	= Kazık uç direnci dayanım katsayısı
γ_{Rv}	= Temel taşıma gücü dayanım katsayısı
$\gamma_{R\phi}$	= Sürtünme direnci için dayanım katsayısı
ψ	= Duvar arka yüzeyinin duvar tabanı ile yaptığı açı [derece]
ρ	= Zeminin birim hacim kütlesi [t/m ³]
$\tau_{cy,u}$	= Drenajsız kayma mukavemeti [kPa]
τ_{deprem}	= Zeminde depremden oluşan ortalama tekrarlı kayma gerilmesi [kPa]
τ_R	= Zeminin sıvılaşma direnci [kPa]
θ	= Statik-eşdeğer deprem katsayısına bağlı açı [rad]

16.1. KAPSAM

16.1.1 – Deprem etkisi altında tasarımı yapılacak yeni binalar ile deprem performansı değerlendirilecek veya güçlendirilecek mevcut binalar için gerekli zemin araştırmalarının kapsamı, zemin koşullarının, sınıf ve parametrelerinin belirlenmesi, bina temellerinin ve çevre bodrum perdelerinin deprem etkisi altında tasarımı, yapı-zemin etkileşimi analizleri ve zemin

sıvılaşma potansiyelinin değerlendirilmesi, bu konulardaki yönetmelik ve standartlarla birlikte öncelikle bu Bölüm’de verilen kural ve koşullara uyularak yapılacaktır.

16.1.2 – Zemin dayanma (istinat) yapılarının ve şevlerin deprem etkisi altında tasarım ilkeleri de bu Bölüm’de verilmiştir.

16.1.3 – Gerekli olması durumunda uygulanmak üzere, arazi zemin özelliklerinin yerinde iyileştirilmesine ilişkin genel ilkeler **EK 16D**’de verilmiştir.

16.2. ZEMİN KOŞULLARININ TANIMLANMASI

İnşaat alanı zemin koşullarının tanımlanması, yapısal tasarım için gerekli geoteknik parametrelerin belirlenmesi ve raporlanması için yapılacak çalışmalar aşağıda belirtilmiştir.

16.2.1. Zemin Araştırmaları

16.2.1.1 – Zemin koşullarının belirlenmesi için, arazi ve laboratuvar çalışmalarını içeren zemin araştırmaları yapılacaktır. Zemin araştırmalarının kapsamı, yapı ve bileşenlerinin özellikleri, jeolojik yapı ve zemin birimlerinin özellikleri, civar yapıların durumu, yeraltı suyu durumu ile bölgesel deprem özellikleri ve çevre koşulları dikkate alınarak planlanacak, yeterli sayı ve derinlikte sondaj kuyuları ve/veya muayene çukurları açılacak, gerekli arazi deneyleri yapılacak, örselenmiş ve örselenmemiş örnekler alınarak laboratuvar deneyleri uygulanacaktır.

16.2.1.2 – Zemin araştırmaları **EK 16A**’da tanımlanan kurallara göre yapılacaktır.

16.2.2. Zemin ve Temel Etüd Raporları

Zemin ve Temel Etüd Raporları, zemin araştırmaları sonuçlarının sunulacağı *Veri Raporu* ve tasarıma yönelik olarak hazırlanacak *Geoteknik Rapor*’dan oluşacaktır.

16.2.2.1 – *Veri Raporu*, arazi ve laboratuvarda gerçekleştirilmiş zemin araştırmalarında elde edilen verilerin sunulduğu rapordur. Bu rapor kapsamında, bölgenin jeolojik yapısı ve proje sahasının jeolojik özellikleri, araştırma sondajları ve muayene çukuru logları, zemin kesitleri ve yeraltı su düzeyi, arazi ve laboratuvar deneyleri sonuçları, jeofizik araştırma bulguları vb. zemin araştırma sonuçları sunulacaktır.

16.2.2.2 – *Geoteknik Rapor*, statik, dinamik ve deprem etkileri göz önüne alınarak, arazi zemin modelinin oluşturulduğu, zemin tabakaları için geoteknik tasarım parametrelerinin verildiği, temel tipleri seçimine ilişkin seçeneklerin irdelendiği, mühendislik analizleri ve değerlendirmeler ile temel tasarımına ilişkin önerilerin sunulduğu rapordur. Geoteknik raporun içeriğine ilişkin açıklamalar aşağıda verilmiştir:

(a) Veri raporunda sunulan arazi zemin araştırmaları bulguları değerlendirilerek, arazi zemin modeli oluşturulacak, yapı yükleri ve deprem etkisi altında zemin tabakalarının davranışı irdelenecek, yapının ve temellerinin tasarımına ilişkin geoteknik tasarım parametreleri verilecektir.

(b) Yapı özellikleri ve beklenen performans düzeyi ile uyumlu temel sistemi seçilecek, taşıma gücü ile kısa ve uzun süreli zemin yerdeğiştirme-oturma değerleri verilecek, bu kapsamda zeminlerin şişme davranışı, net temel basınçları ve olası kaldırma kuvvetleri dikkate alınacaktır.

(c) Zemin iyileştirme ve/veya güçlendirmesine gereksinim duyulması halinde, olası yöntemler irdelenecek, önerilen yönteme ilişkin uygulama esasları tanımlanacak, iyileştirilmiş zemin için hedeflenen zemin özellikleri, temellerin taşıma gücü ve yerdeğiştirme değerleri verilecektir.

(d) Geçici veya kalıcı temel kazılarında uygulanacak iksa sistemlerinin tasarımı için gereken zemin parametreleri verilecektir. Şev duraysızlığı tehlikesi olan eğimli arazilerde inşa edilecek yapılar için, kazı ve inşa adımları dikkate alınarak, şev duraylılık analizleri yapılacak ve kaymaya karşı alınacak uygun önlemler belirlenecektir.

16.3. ZEMİN PARAMETRELERİNİN BELİRLENMESİ

Deprem etkisi altında bina temellerinin tasarımı, yerel zemin sınıflarının tanımlanması ve istinat yapıları ile şevlerin analizlerinde kullanılacak zemin parametrelerinin belirlenmesinde aşağıdaki esaslara uyulacaktır.

16.3.1 – Değerlendirmelerde yüklenme hızı ve saha zeminlerinin geçirimsizlik koşullarına göre belirlenecek drenajlı veya drenajsız koşullarla uyumlu mukavemet parametreleri kullanılacaktır.

16.3.2 – Kohezyonlu zeminlerde, deprem etkisinde oluşabilecek mukavemet kayıpları/yumuşama gözönüne alınarak, toplam gerilme analizlerinde drenajsız kayma mukavemeti (c_u) değeri kullanılacaktır.

16.3.3 – Kohezyonsuz zeminlerde, deprem etkisinde oluşacak boşluk suyu basıncı artışları ve içsel sürtünme açısı değeri azalışları dikkate alınarak, toplam gerilme analizlerinde drenajsız kayma mukavemeti ($\tau_{cy,u}$) değeri kullanılacaktır.

16.3.4 – Kohezyonlu ve kohezyonsuz zeminler için geçerli olmak üzere, deprem etkileri altında boşluk suyu basınçlarının belirlenebilmesi durumunda, efektif gerilme parametreleri kullanılarak analizler yapılabilecektir.

16.3.5 – Kayalar için en az tek eksenli basınç mukavemeti q_u , jeolojik mukavemet indisi (GSI) değerleri vb. kaya kütle sınıflandırma parametreleri kullanılarak uygun mukavemet parametreleri belirlenecektir.

16.3.6 – Analizlerde kullanılacak maksimum kayma modülü, G_{maks} **Denk.(16.1)**'den elde edilecektir.

$$G_{maks} = \rho V_S^2 \quad (16.1)$$

Kayma dalgası hızının (V_S) jeofizik yöntemlerle belirlenmesi esastır. Bununla birlikte, standart penetrasyon deneyi (SPT), koni penetrasyon deneyi (CPT) gibi arazi deney sonuçları ve genel kabul gören bağıntılar kullanılarak dolaylı yoldan da hesaplanabilir.

16.3.7 – 16.4'e göre yerel zemin sınıflarının belirlenmesinde kayma dalgası hızı V_S , SPT darbe sayısı N ve kohezyonlu zeminler için c_u değeri kullanılabilir.

16.3.8 – Sahaya özel zemin davranış analizleri ve dinamik zemin-yapı etkileşimi analizlerinde, deprem dalgalarının zemin profili içinde yayılımı sırasında oluşan *kayma birim*

şekildeğiştirmesi ile uyumlu kayma modülü ve eşdeğer histeretik sönüm katsayısı kullanılacaktır (Bkz.16.5.2).

16.4. YEREL ZEMİN SINIFLARININ BELİRLENMESİ

16.4.1 – Bölüm 2’ye göre deprem tasarım spektrumlarının tanımlanmasında esas alınacak yerel zemin sınıfları, bu Bölüm’e göre yapılacak zemin araştırmaları ile belirlenecektir.

(a) Sahaya özel araştırma ve değerlendirme gerektiren zeminler, ZF sınıfı zeminler olarak sınıflandırılmıştır. Bu sınıftaki zeminlere ilişkin tanımlar **Tablo 16.1**’in son satırında verilmiştir.

(b) ZA, ZB, ZC, ZD ve ZE olarak tanımlanan diğer yerel zemin sınıflarının belirlenmesi için, bu sınıflara ilişkin özellikler **Tablo 16.1**’in diğer satırlarında verilmiştir.

Tablo 16.1 – Yerel Zemin Sınıfları

Yerel Zemin Sınıfı	Zemin Cinsi	Üst 30 metrede ortalama		
		$(V_s)_{30}$ [m/s]	$(N_{60})_{30}$ [darbe /30 cm]	$(c_u)_{30}$ [kPa]
ZA	Sağlam, sert kayalar	> 1500	–	–
ZB	Az ayrışmış, orta sağlam kayalar	760 – 1500	–	–
ZC	Çok sıkı kum, çakıl ve sert kil tabakaları veya ayrışmış, çok çatlaklı zayıf kayalar	360 – 760	> 50	> 250
ZD	Orta sıkı – sıkı kum, çakıl veya çok katı kil tabakaları	180 – 360	15 – 50	70 – 250
ZE	Gevşek kum, çakıl veya yumuşak – katı kil tabakaları veya $PI > 20$ ve $w > \% 40$ koşullarını sağlayan toplamda 3 metreden daha kalın yumuşak kil tabakası ($c_u < 25$ kPa) içeren profiller	< 180	< 15	< 70
ZF	Sahaya özel araştırma ve değerlendirme gerektiren zeminler: 1) Deprem etkisi altında çökme ve potansiyel göçme riskine sahip zeminler (sıvılaşabilir zeminler, yüksek derecede hassas killer, göçebilir zayıf çimentolu zeminler vb.), 2) Toplam kalınlığı 3 metreden fazla turba ve/veya organik içeriği yüksek killer, 3) Toplam kalınlığı 8 metreden fazla olan yüksek plastisiteli ($PI > 50$) killer, 4) Çok kalın (> 35 m) yumuşak veya orta katı killer.			

16.4.2 – Tablo 16.1’de verilen zemin parametreleri, zemin profilinin temel veya kazık başlığı alt kotundan itibaren aşağıya doğru en üst 30 m kalınlığındaki kısmı için belirlenecektir. Birbirinden belirgin şekilde farklı zemin ve kaya tabakalarını içeren zemin profillerinde üst 30 metredeki tabakalar, yeteri kadar alt tabakaya ayrılarak en üstte $i = 1$ ve en altta $i = N$ olacak şekilde sıralanacaktır. Üst 30 metredeki ortalama kayma dalgası hızı $(V_s)_{30}$, ortalama standart penetrasyon darbe sayısı $(N_{60})_{30}$ ve ortalama drenajsız kayma dayanımı $(c_u)_{30}$ **Denk.(16.2)** ile hesaplanacaktır:

$$(V_s)_{30} = \frac{30}{\sum_{i=1}^N \left(\frac{h_i}{V_{s,i}} \right)} ; (N_{60})_{30} = \frac{30}{\sum_{i=1}^N \left(\frac{h_i}{N_{60,i}} \right)} ; (c_u)_{30} = \frac{30}{\sum_{i=1}^N \left(\frac{h_i}{c_{u,i}} \right)} \quad (16.2)$$

Burada h_i değeri (i) numaralı alt tabakanın kalınlığını [m], $V_{s,i}$, $N_{60,i}$ ve $c_{u,i}$ değerleri ise, sırası ile, aynı alt tabakanın kayma dalgası hızını [m/s], standart penetasyon deneyi darbe sayısını [darbe/30 cm] ve drenajsız kayma dayanımını [kPa] göstermektedir.

16.4.3 – Yüzeysel temellerde, temel taban kotu ile kaya üst kotu arasında kalınlığı 3 m'den fazla zemin bulunması durumunda ZA ve ZB sınıfı tanımlaması yapılmayacaktır.

16.5. DEPREM ETKİSİ ALTINDA SAHAYA ÖZEL ZEMİN DAVRANIŞ ANALİZLERİ

16.5.1. Kapsam

16.5.1.1 – *Sahaya özel zemin davranış analizleri*, taban kayasında tanımlanan deprem yer hareketinin zemin tabakaları boyunca değişimini ve zemin yüzeyindeki deprem yer hareketini belirlemek üzere yapılır.

16.5.1.2 – Bina temeli ve yakın çevresinde zemin ortamının yaklaşık olarak yatay tabakalardan oluştuğu durumlarda, sahaya özel zemin davranış analizleri için **16.5.2**'de esas alınan tek boyutlu *yatay tabakalı serbest zemin modeli* kullanılabilir. Aksi durumlarda iki veya üç boyutlu zemin modelleri kullanılacaktır.

16.5.1.3 – **Tablo 16.1**'e göre ZF sınıfı olarak tanımlanan zeminlerin yüzeyindeki deprem yer hareketini belirlemek üzere sahaya özel zemin davranış analizinin yapılması zorunludur.

16.5.1.4 – Sahaya özel *serbest zemin analizleri*'nin sonuçları, kazıklı temeller için **16C.3.2** ve **16C.4.2**'de açıklanan *kinematik etkileşim analizleri*'nde deprem verisi olarak kullanılacaktır.

16.5.2. Doğrusal Olmayan Serbest Zemin Modeli ve Deprem Analizi

16.5.2.1 – Sahaya özel zemin davranış modelinin oluşturulması amacı ile, yatay zemin tabakalarında *kayma birim şekildeğiştirmesi*'ne bağlı olarak *kayma modülleri*'nin ve *eşdeğer histeretik sönüm katsayıları*'nın doğrusal olmayan değişimlerinin tanımlanması gereklidir. Bu parametreler, arazi ve laboratuvar deneylerine ve benzer zemin koşulları için literatürde yer alan ve genel kabul gören bilgilere göre tanımlanacaktır.

16.5.2.2 – Zemin davranış analizleri, yatay tabakalı *serbest zemin modeli* çerçevesinde taban kayasında tanımlanan deprem yer hareketi altında **16.5.2.1**'de tanımlanan *doğrusal olmayan* dinamik zemin parametreleri esas alınarak aşağıdaki analiz yöntemlerinden biri ile yapılacaktır:

(a) Zaman tanım alanında *doğrusal olmayan* analiz,

(b) Kayma birim şekildeğiştirmesinin %1'i aşmaması koşulu ile, frekans tanım alanında *eşdeğer doğrusal hesap modeli* kullanılarak ardışık yaklaşımla *doğrusal olmayan* analiz.

16.5.2.3 – Serbest zemin modeli aşağıdaki şekilde oluşturulacaktır:

(a) **Tablo 16.1**'e göre yerel zemin sınıfı ZA veya ZB olarak tanımlanan zemin tabakası, depremin zemin profiline etki ettirileceği *mühendislik taban kayası* olarak alınacaktır. Bu şekilde tanımlanan mühendislik taban kayasının bina temelinden itibaren derinliği, en büyük bina genişliğinin üç katından ve kazıklı sistemlerde en uzun kazık boyundan daha az olmayacaktır. Bu durumda **2.3.4**'e veya **2.4.1**'e göre tasarım deprem yer hareketini tanımlayan spektral büyüklükler, **Tablo 2.1** ve **Tablo 2.2**'de ZA veya ZB yerel sınıfı için verilen yerel zemin etki katsayıları gözönüne alınarak küçültülecektir.

(b) Ancak, taban kayasının yukarıda verilen alt sınıra oranla çok daha derinlerde olması durumunda tabakalı zemin modeli, **Tablo 16.1**'e göre yerel zemin sınıfı ZC veya ZD olan zemin tabakası ile sonlandırılabilir. Bu durumda deprem etkisi, taban kayası yerine bu tabakanın üstünde tanımlanacak ve **2.3.4**'e veya **2.4.1**'e göre tasarım deprem yer hareketini tanımlayan spektral büyüklükler **Tablo 2.1** ve **Tablo 2.2**'de ZC veya ZD yerel sınıfı için verilen yerel zemin etki katsayıları gözönüne alınarak büyütülecektir. Bu tabaka ve altındaki zemin ortamı, tek boyutlu zemin profili modelinde uygun *geçirgen sınır* koşulu kullanılarak idealleştirilecektir.

(c) Analizin hassasiyeti bakımından zemin tabakaları, yeteri kadar ince alt tabakalara ayrılacaktır. Zemin modelinin toplam derinliğine ilişkin belirsizlikler yanında, dinamik zemin parametrelerindeki belirsizlikler de uygun duyarlılık analizleri ile dikkate alınacaktır.

16.5.2.4 – 16.5.2.3'e göre zemin modeli tabanından tek boyutlu tabakalı zemin modeline etki ettirmek üzere, **2.3.4** veya **2.4.1**'e göre tanımlanan elastik ivme spektrumu ile uyumlu olarak en az onbir deprem kaydı **2.5.3**'e göre tanımlanacaktır.

16.5.2.5 – Zemin yüzeyindeki sahaya özel deprem spektrumunun belirlenmesi bağlamında, her bir spektral periyot için zemin yüzeyi spektral ivmesinin taban kayası spektral ivmesine oranı her bir kayıt için hesaplanacak, daha sonra bu oranların en az onbir kayıt için ortalaması, ilgili periyot için *yerel zemin etki katsayısı* olarak tanımlanacaktır. Bu katsayıların **2.3.4** veya **2.4.1**'de tanımlanan taban kayası spektrumu ile çarpılması sonucunda, zemin yüzeyindeki *sahaya özel deprem spektrumu* belirlenmiş olacaktır. Yerel zemin sınıfı ZF dışındaki zeminlerde, zemin yüzeyinde belirlenen sahaya özel deprem spektrumunun ordinatları, **Tablo 2.1** ve **Tablo 2.2**'ye göre ilgili yerel zemin sınıfı gözönüne alınarak belirlenen spektral ivmelerden daha küçük alınmaz.

16.5.2.6 – 16.6'ya göre sıvılaşma potansiyeli olan zeminlerde **16.5.2.2(b)**'ye göre eşdeğer doğrusal analiz modeli ile frekans tanım alanında hesap yapılmayacaktır. Bu durumlarda **16.5.2.2(a)**'ya göre zaman tanım alanında doğrusal olmayan analiz yapılacaktır.

16.6. DEPREM ETKİSİ ALTINDA ZEMİNİN SIVILAŞMA RİSKİNİN DEĞERLENDİRMESİ

16.6.1 – Bölüm 3'e göre *Deprem Tasarım Sınıfı* DTS=1, DTS=1a, DTS=2 ve DTS=2a olan binalar için **Tablo 16.1**'de ZD, ZE veya ZF grubuna giren, sürekli bir tabaka veya kalın mercekler halinde bulunan ve **16.6.6**'da tanımlanan durumlar dışındaki kumlu zeminlerde *sıvılaşma potansiyeli*'nin bulunup bulunmadığının, arazi ve laboratuvar deneylerine dayanan uygun analiz yöntemleri ile incelenmesi ve analiz sonuçlarının ayrıntılı olarak rapor edilmesi zorunludur.

16.6.2 – Zemin sıvılaşması, yeraltı su seviyesinin altında yer alan ve yüzeyden 20 m derinliğe kadar olan kohezyonsuz ya da düşük kohezyonlu ($PI < 12$) zeminlerin deprem sarsıntısı altında, boşluk suyu basıncındaki artışa paralel kayma mukavemeti ve rijitliğindeki önemli oranda azalış olarak tanımlanacaktır.

16.6.3 – Zemin sıvılaşmasının değerlendirilmesine yönelik olarak yapılacak zemin araştırma çalışmaları en az, standart penetrasyon deneyi, (SPT) ve/veya koni penetrasyon deneyinin (CPT)'nin yapımına ek olarak, ilgili zemin tabakalarındaki dane çapı dağılımı, su muhtevası ve Atterberg limit değerlerinin belirlenmesini içerecektir.

16.6.4 – Potansiyel olarak sıvılaşabilir zeminler, yeraltı su tablasının altında yer alan kum, çakıllı kum, siltli killi kum, plastik olmayan silt ve silt-kum karışımları olarak tanımlanacaktır.

16.6.5 – Temel altı zeminlerinin potansiyel olarak sıvılaşabilir zeminlerden oluştuğu ve bu zemin tabakalarında düzeltilmiş SPT vuruş sayısının, $N_{1,60}$, 30 darbe / 30 cm değerinden küçük olduğu durumlarda zemin sıvılaşması tetiklenme değerlendirilmesi yapılacaktır.

16.6.6 – *Deprem Tasarım Sınıfı*'nin DTS = 4 olduğu ve aynı zamanda aşağıdakilerden en az birinin sağlandığı durumlarda sıvılaşma tetiklenme analizi yapılmayabilir:

(a) Kil içeriğinin %20'den fazla ve plastisite indisinin %10'dan yüksek olduğu kumlu zeminlerde;

(b) ince dane yüzdesinin % 35'den fazla ve düzeltilmiş SPT vuruş sayısının, $N_{1,60}$, 20 vuruş / 30 cm'den yüksek olduğu kumlu zeminlerde;

16.6.7 – Zemin sıvılaşması değerlendirmesinde sıvılaşma tetiklenmesi riski yanında, sıvılaşma sonrası zemin mukavemeti ve rijitlik kaybı ile temel zemininde oluşabilecek yerdeğiştirmelerin dikkate alınması gereklidir.

16.6.8 – Zemin sıvılaşma değerlendirmesinin SPT deney sonuçları kullanılarak yapılmasına dayanan yöntem **EK 16B**'de verilmiştir. Değerlendirmenin CPT veya kayma dalgası hızına göre yapılması durumunda uygulamada genel kabul gören yöntemler kullanılabilir.

16.6.9 – Sıvılaşmaya karşı güvenlik koşulu **Denk.(16.3)**'te tanımlanmıştır.

$$\frac{\tau_R}{\tau_{\text{deprem}}} \geq 1.10 \quad (16.3)$$

Burada τ_R ve τ_{deprem} , sırası ile, sıvılaşma direncini ve zeminde depremden oluşan ortalama tekrarlı kayma gerilmesini ifade etmektedir. **Denk.(16.3)**'te verilen koşulun sağlanamaması durumunda, sıvılaşması beklenen tabakaların dayanım ve rijitlik özelliklerindeki azalma, olası taşıma gücü kayıpları, duraylılık bozuklukları ile oturma ve yanal yayılma türündeki zemin hareketleri değerlendirilecektir.

16.6.10 – Belirlenen sıvılaşma sonrası yerdeğiştirmelerin üstyapı/altyapı davranışına etkileri değerlendirilerek ihtiyaç duyulması halinde üstyapı ve/veya zemin iyileştirmeleri uygulanacaktır.

16.7. TEMELLERİN TASARIMI İÇİN GENEL KURALLAR

16.7.1. Amaç

16.7.1.1 – Deprem etkisi altında bina temel tasarımının amacı, temel taşıma gücünün aşılmaması ve zemin yerdeğiştirmelerinin izin verilebilir sınırlar altında kalmasının sağlanmasıdır. Temel tasarımında aşağıdaki genel ilkelere uyulacaktır.

16.7.1.2 – Temellerin, şevler, heyelan bölgeleri, kazılar, tüneller, yeraltı ve maden kazıları yakınlarında bulunması durumunda, temel genel stabilite ve/veya etkileşim analizleri yapılmalıdır. Genel stabilite analizleri **16.13**'te verilen esaslar uyarınca yapılacaktır. Etkileşim analizlerinin kapsamı ve tasarım koşulları bu Yönetmeliğin kapsamı dışındadır.

16.7.2. Temel Tasarımında Taşıma Gücü İlkesi

Bu yönetmelikte, yüzeysel ve derin temellerin geoteknik tasarımı için *taşıma gücü ilkesi* esas alınmıştır. Temel zeminin, olası göçme mekanizmalarına karşı gelen *tasarım taşıma gücü*'nün yeterliliği **Denk.(16.4)**'te verilen genel ifade ile sağlanacaktır:

$$E_t \leq R_t \quad (16.4)$$

Burada E_t statik ve depremi içeren yüklenme durumlarına ilişkin *tasarım etkileri*'ni, R_t ise ilgili göçme mekanizmasına karşı gelen *tasarım dayanımı*'ni ifade etmektedir.

16.7.3. Tasarım Etkileri

16.7.3.1 – Statik yük birleşimleri, ilgili yönetmeliklerden alınacaktır. Deprem etkisini içeren yük birleşimleri ise **4.4.4**'te verilmiştir. Temel zemininde oluşan etkiler, E_t , düşey yük etkileri ile birlikte **4.10.3**'e göre depremde bina taşıyıcı sisteminden temele aktarılan kuvvetler esas alınarak hesaplanacaktır.

16.7.3.2 – Tasarıma esas eksenel kuvvet ve eğilme momenti, temel tabanında düşey doğrultudaki *temel taşıma gücü* ile karşılanacaktır.

16.7.3.3 – Tasarıma esas yatay kesme kuvveti, zemin ile temel tabanı arası *sürtünme direnci* ile birlikte temel yan yüzünde oluşan *pasif toprak basıncı*'nın en çok %30'u dikkate alınarak karşılanacaktır.

16.7.4. Tasarım Dayanımları

Statik ve depremi içeren yüklenme durumlarına ilişkin *tasarım dayanımı* R_t , *karakteristik dayanım* R_k 'nin *dayanım katsayısı* γ_R 'ye bölünmesi ile bulunacaktır.

$$R_t = \frac{R_k}{\gamma_R} \quad (16.5)$$

Dayanım katsayısı'nın değerleri temel türüne ve hesaplanan dayanım bileşenine göre **16.8.2** (Tablo 16.2) ve **16.9.3** (Tablo 16.4)'te verilmiştir.

16.8. YÜZEYSEL TEMELLER

16.8.1. Kapsam

Yüzeysel temellerin boyutlandırılmasında aşağıdaki kurallara uyulacaktır. Burada verilen tasarım ilkeleri tekil, sürekli (şerit) ve radye (plak) temelleri kapsamaktadır.

16.8.1.1 – Yüzeysel temellerin taşıma gücü ve yatayda kaymaya karşı gelen tasarım dayanımları hesaplanarak, statik ve depremi içeren yüklenme durumlarındaki tasarım etkilerini karşıladığı gösterilecektir.

16.8.1.2 – Depremde aşırı boşluk suyu basıncı artışı meydana gelebilecek zeminlerde, toplam gerilme analizlerinde drenajsız kayma dayanımı üzerinde olası etkiler, efektif gerilme analizlerinde ise boşluk suyu basıncı dikkate alınmalıdır.

16.8.2. Yüzeysel Temeller İçin Dayanım Katsayıları

Yük katsayıları ile çarpılmış tüm yükler için *tasarım dayanımı* R_t , **Tablo 16.2**'de verilen *dayanım katsayısı* γ_R değerleri kullanılarak hesaplanacaktır.

Tablo 16.2. Yüzeysel Temeller İçin Dayanım Katsayıları

Dayanımın Türü	Dayanım Katsayısı Simgesi	Dayanım Katsayısı Değeri
Temel Taşıma Gücü	γ_{Rv}	1.4
Sürtünme Direnci	γ_{Rh}	1.1
Pasif Direnç	γ_{Rp}	1.4

16.8.3. Yüzeysel Temellerin Taşıma Gücü

16.8.3.1 – Statik ve deprem etkisini içeren yükleme durumlarının her birinde **Denk.(16.6)**'daki eşitsizlik sağlanacaktır:

$$q_o \leq q_t \quad (16.6)$$

Burada q_o temel seviyesinde etkiyen düşey yük, kesme ve moment etkilerinin oluşturduğu temel taban basıncıdır. q_t ise tasarım dayanımı R_t 'nin temel taşıma gücüne ilişkin karşılığıdır ve **Denk.(16.7)** ile tanımlanır:

$$q_t = \frac{q_k}{\gamma_{Rv}} \quad (16.7)$$

16.8.3.2 – Temel taşıma gücünün *karakteristik dayanımı* q_k **Denk.(16.8)** ile hesaplanacaktır.

$$q_k = cN_c s_c d_c i_c g_c b_c + qN_q s_q d_q i_q g_q b_q + 0.5 \gamma B' N_\gamma s_\gamma d_\gamma i_\gamma g_\gamma b_\gamma \quad (16.8a)$$

Denk.(16.8a)'da yer alan taşıma gücü katsayıları **Denk.(16.8b)**'de tanımlanmıştır:

$$N_q = e^{\pi \tan \phi'} \tan^2(45 + \phi'/2) \quad ; \quad N_c = (N_q - 1) \cot \phi' \quad ; \quad N_\gamma = 2(N_q - 1) \tan \phi' \quad (16.8b)$$

Denk.(16.8a)'da boyutsuz *düzeltilme katsayıları* olarak yer alan *temel şekli katsayıları* s_c, s_q, s_γ ; *derinlik katsayıları* d_c, d_q, d_γ ; *yükleme eğikliği katsayıları* i_c, i_q, i_γ ; *temel zemini eğimi katsayıları* g_c, g_q, g_γ ve *temel taban eğimi katsayıları* b_c, b_q, b_γ literatüre dayanan ve genel kabul görmüş bağıntılar kullanılarak hesaplanacaktır.

16.8.3.3 – Temel etkili derinliği içinde, temel zemininde değişken özellikte tabakaların ve/veya süreksizliklerin bulunması durumu taşıma gücü hesabında dikkate alınacaktır.

16.8.3.4 – Temel altındaki yerdeğiştirmeler izin verilebilir sınırlar içinde kalacaktır. Bu bağlamda;

(a) Deprem etkisinde yumuşak killer ve suya doymun gevşek-orta sıkı kohezyonsuz zeminlerde, çevrimsel yüklemeler altında boşluk suyu basıncı artışları ile, olası dayanım ve rijitlik kaybı dikkate alınarak temel altı yerdeğiştirmeleri genel kabul gören geoteknik mühendisliği yaklaşımları ile hesaplanacaktır.

(b) **Bölüm 13**'te tanımlanan yüksek binalarda ZA ve ZB sınıfı dışındaki zeminlerde ve *Deprem Tasarım Sınıfı* DTS = 1, 1a, 2, 2a olan diğer binalarda ise ZA, ZB ve ZC sınıfı dışındaki zeminlerde, yüzeysel temeller altında oluşabilecek doğrusal olmayan zemin davranışı hesaba katılarak kalıcı şekildeğişimler hesaplanacaktır.

16.8.4. Yüzeysel Temellerin Yatayda Kayması

16.8.4.1 – *Yatayda kayma* ile ilgili olarak statik ve depremi içeren yükleme durumlarının her birinde **Denk.(16.9)**'daki eşitsizlik sağlanacaktır:

$$V_{th} \leq R_{th} + 0.3R_{pt} \quad (16.9)$$

Burada V_{th} temel tabanında etkiyen *tasarım yatay kuvveti*'ni, R_{th} *tasarım sürtünme direnci*'ni, R_{pt} ise *tasarım pasif direnci*'ni göstermektedir.

16.8.4.2 – *Tasarım sürtünme direnci* R_{th} drenajlı durumda **Denk.(16.10)** ile hesaplanabilir:

$$R_{th} = \frac{P_{tv} \tan \delta}{\gamma_{Rh}} \quad (16.10)$$

Burada, P_{tv} temel tabanına etkiyen tasarım düşey basınç kuvvetini, δ ise temel tabanı ile zemin arasındaki sürtünme açısını göstermektedir.

16.8.4.3 – Sürtünme katsayısı $\tan \delta$, saha deneyleri ile aksi belirlenmedikçe, **Tablo 16.3**'te verilen değerlerden daha büyük alınmayacaktır.

Tablo 16.3. Yüzeysel Temeller ile Zemin Arasındaki Sürtünme Katsayısı

Sürtünme Ara Yüzeyi	$\tan \delta$
Yerinde Dökme Beton – Sıkıştırılmış Temel Taban Zemini	0.6
Önüretimli Beton – Sıkıştırılmış Temel Taban Zemini	0.4
Yerinde Dökme Beton – Beton	0.5
Beton – Taban Kayası	0.5

16.8.4.4 – *Tasarım sürtünme direnci* R_{th} kohezyonlu zeminlerde (drenajsız durumda) **Denk.(16.11)** ile hesaplanabilir.

$$R_{th} = \frac{A_c c_u}{\gamma_{Rh}} \quad (16.11)$$

Burada, A_c temel altında basınç gerilmelerinin oluştuğu toplam alanı ifade etmektedir.

16.8.4.5 – *Tasarım pasif direnci* R_{pt} , *karakteristik pasif direnç* R_{pk} 'nın *dayanım katsayısı*'na bölünmesi ile hesaplanacaktır:

$$R_{pt} = \frac{R_{pk}}{\gamma_{Rp}} \quad (16.12)$$

16.8.4.6 – Yeraltı su seviyesi altındaki temelerde, depremde tasarım sürtünme direnci zeminin drenajsız kayma dayanımı esas alınarak hesaplanacaktır.

16.8.5. Temel Bağ Kirişleri

16.8.5.1 – Betonarme ve çelik binalarda tekil temelleri veya kazık başlıklarını her iki doğrultuda, sürekli temelleri ise kolon veya perde hizalarında birbirlerine bağlayan bağ kirişleri düzenlenecektir. **Tablo 16.1**'e göre yerel zemin sınıfı ZA olan temel zeminlerinde bağ kirişleri yapılmayabilir.

16.8.5.2 – Bağ kirişleri, temel kazısına uygun olarak, temel altından kolon tabanına kadar olan yükseklikteki herhangi bir seviyede yapılabilir.

16.8.5.3 – Bağ kirişinin kesit tasarımında gözönüne alınacak eksenel kuvvet N_b **Denk.(16.13)** ile verilmiştir.

$$N_b = 0.10 S_{DS} N_k \quad (16.13)$$

Burada N_k bağ kirişinin bağlandığı kolon veya perdedeki en büyük eksenel kuvveti, S_{DS} ise *kısa periyot tasarım spektral ivme katsayısı*'nı göstermektedir.

16.8.5.4 – Kesit hesabında bağ kirişlerinin hem basınç, hem de çekme kuvvetlerine çalışacağı gözönünde tutulacaktır. Zemin ya da taban betonu tarafından sarılan bağ kirişlerinin basınca çalışması durumunda, burkulma etkisi gözönüne alınmayabilir. Çekme durumunda ise, çekme kuvvetinin sadece donatı tarafından taşındığı varsayılacaktır. Bağ kirişlerinin minimum boyutu 300 mm × 300 mm, donatı oranı en az % 0.5, etriye çapı 8 mm ve etriye aralığı 200 mm olacaktır.

16.8.5.5 – Bağ kirişleri yerine betonarme döşemeler de kullanılabilir. Bu durumda, döşeme kalınlığı 150 mm'den az olmayacaktır. Döşemenin ve içine konulan donatının, **Denk.(16.13)** ile verilen eksenel yüklere eşit yükleri güvenli biçimde aktarabildiği hesapla gösterilecektir.

16.9. KAZIKLI TEMELLER

16.9.1. Kapsam

Kazıklı temellerin boyutlandırılmasında aşağıdaki kurallara uyulacaktır. Burada verilen tasarım ilkeleri yerinde dökme ve çakma kazıkları kapsamaktadır.

16.9.1.1 – Kazıklı temellerin düşey ve yanal taşıma güçleri hesaplanarak, statik ve depremi içeren yükleme durumlarındaki tasarım etkilerini karşıladığı gösterilecektir.

16.9.1.2 – Kazıklı temellerin taşıma gücü hesabında aşağıdaki yaklaşımlarından biri uygulanabilir. Taşıma gücü;

(a) Statik yükleme deney sonuçlarından elde edilen veriler kullanılarak hesaplanabilir.

(b) Zemin araştırmalarından elde edilen zemin özellikleri kullanılarak hesaplanabilir.

(c) Statik yükleme deneyleri ile geçerliliği sağlanmış dinamik yükleme deneylerinden elde edilen sonuçlar kullanılarak hesaplanabilir.

16.9.2. Kazıklı Temeller İçin Dayanım Katsayıları

16.9.2.1 – Kazıklı temellerin düşey taşıma gücü hesabında, zemin araştırmaları ve yükleme deneyleri sonuçlarından elde edilen zemin özellikleri kullanılarak hesaplanacak çevre sürtünmesi Q_s ve uç direnci Q_u 'nun hesabında **Tablo 16.4**'te verilen dayanım katsayıları γ_R uygulanacaktır.

16.9.2.2 – **Tablo 16.4**'te kazık yükleme deneyi yapılması durumu için verilen dayanım katsayısı değerleri, her bina altında en az bir adet yükleme deneyi ve proje sahasında kullanılan kazıkların en az %1'i üzerinde yükleme deneyi yapılması durumunda kullanılabilir. Bu minimum sayılardan daha fazla deney yapılması halinde, bölgesel deneyimlerin ışığında dayanım katsayılarında en fazla 0.10 kadar azaltma yapılabilir.

16.9.3. Kazıkların Düşey Taşıma Gücü

16.9.3.1 – Statik ve deprem etkisini içeren yükleme durumlarının her birinde **Denk.(16.14)**'deki eşitsizlik sağlanacaktır:

$$P_{tv} \leq Q_{tv} \quad (16.14)$$

Burada P_{tv} kazığa etkiyen düşey tasarım kuvvetidir. Q_{tv} ise kazığın düşey tasarım dayanımını göstermektedir ve **Denk.(16.15a)** veya **Denk.(16.15b)** ile tanımlanır:

$$Q_{tv} = \frac{Q_{ks}}{\gamma_{Rs}} + \frac{Q_{ku}}{\gamma_{Ru}} \quad (16.15a)$$

veya

$$Q_{tv} = \frac{Q_{ktv}}{\gamma_{Rt}} \quad (16.15b)$$

Burada Q_{ks} ve Q_{ku} kazığın karakteristik çevre sürtünmesi direncini ve karakteristik uç direncini, Q_{ktv} ise karakteristik toplam kazık taşıma gücünü göstermektedir.

Tablo 16.4. Kazıklı Temeller İçin Dayanım Katsayıları

Dayanımın Türü	Dayanım Katsayısı Simgesi	Dayanım Katsayısı Değeri	
		Kazık yükleme deneyi yapılmamış ise	Kazık yükleme deneyi yapılmış ise
Çevre sürtünmesi (basınç)	γ_{Rsb}	1.5	1.3
Çevre sürtünmesi (çekme)	γ_{Rsc}	1.6	1.4
Uç direnci	γ_{Ru}	2.0	1.5
Toplam taşıma gücü (basınç)	γ_{Rt}	–	1.4

16.9.3.2 – Kohezyonlu ve kohezyonsuz zeminlerde birim çevre ve birim uç dirençleri literatüre dayanan ve genel kabul görmüş bağıntılar kullanılarak hesaplanabilir. Taşıma gücü hesabında kazık imalat yönteminin etkisi dikkate alınmalıdır.

16.9.3.3 – Grup davranışı gösterecek kazıklı temelerde taşıma gücü; grup içinde bulunan her bir kazığın toplam taşıma gücü ile kazıklar ve arasında kalan zeminden oluşan bloğun taşıma gücü değerlerinin küçük olanı olarak seçilecektir.

16.9.3.4 – Deprem Tasarım Sınıfı DTS = 1, 1a, 2, 2a olan binaların kazıklı temelerinde, en az iki adet statik yükleme deneyi yapılarak tasarım kabullerinin yerinde doğrulandığı kanıtlanacaktır.

16.9.4. Kazıkların Yanal Taşıma Gücü

16.9.4.1 – Statik ve deprem etkisini içeren yükleme durumlarının her birinde **Denk.(16.16)**'daki eşitsizlik sağlanacaktır:

$$P_{ty} \leq Q_{ty} \quad (16.16)$$

Burada P_{ty} kazığa etkiyen yanal tasarım kuvvetidir. Q_{ty} ise kazığın yanal tasarım dayanımını göstermektedir.

16.9.4.2 – Doğrusal olmayan yük-yerdeğiştirme davranışı göstermesi beklenen yanal yüklü kazıkların tasarımında izin verilebilir yerdeğiştirmelerin ve kazık kesitinin taşıma gücünün aşılmadığı hesapla gösterilecektir.

16.10. KAZIKLI TEMELLERİN DEPREM HESABI

16.10.1. Yapı – Kazık – Zemin Etkileşimi

16.10.1.1 – Deprem etkisi altında üstyapı (bina) ile birlikte taşıyıcı sistem elemanları olarak çalışan kazıklı temellerin, zeminin de etkisi gözönüne alınarak tasarımı için bu kısımda verilen hesap yöntemleri uygulanacaktır.

16.10.1.2 – Kazıklı temellerin deprem hesabı için, dinamik *yapı – kazık – zemin etkileşimi* çerçevesinde, aşağıdaki hesap yaklaşımları kullanılabilir:

(a) Ortak sistem yaklaşımı: Üstyapı (bina), bina temeli, kazıklar ve zeminin taşıyıcı sistemin kısımları olarak birarada modellenip analiz edildiği bu yaklaşımda, tüm kısımların doğrusal olmayan davranışları gözönüne alınabilir.

(b) Altsistem yaklaşımı: Üstyapı-temel altsistemi ile temel-kazık-zemin altsisteminin ayrı ayrı modellenip birbirleri ile etkileşimi de dikkate alınarak analiz edildiği bu yaklaşım, prensip olarak doğrusal davranışı esas alır. Ancak mühendislik pratiğinde bu yaklaşımın belirli yöntemler çerçevesinde temel-kazık-zemin altsisteminin ve üstyapı-temel altsisteminin doğrusal olmayan davranışı için de uygulanmasına izin verilebilir.

16.10.1.3 – Altsistem yaklaşımı çerçevesinde yapı – kazık – zemin etkileşimi iki aşamada ele alınır. *Kinematik etkileşim* ve *eylemsizlik etkileşimi* olarak adlandırılan bu aşamaların ve bu aşamalar için kullanılacak hesap yöntemleri ile tasarım kurallarının ayrıntıları **EK 16C**'de verilmiştir. Yöntem I, Yöntem II ve Yöntem III olarak adlandırılan bu yöntemlerin uygulama alanları *Yerel Zemin Sınıfı*'na, *Deprem Tasarım Sınıfı*'na ve *Bina Yükseklik Sınıfı*'na bağlı olarak **Tablo 16.5**'te tanımlanmıştır. Yapı sahibinin / tasarım mühendisinin tercihinine bağlı olarak Yöntem II yerine Yöntem I, Yöntem III yerine Yöntem II kullanılabilir ve yöntemlerin uygulama alanları genişletilebilir.

16.10.2. Kazıkların Tasarımına İlişkin Özel Koşullar

16.10.2.1 – Kinematik etkileşim kapsamında taşıdıkları hasar riskleri nedeni ile, deprem etkisi altındaki bina temellerinde *eğik kazıklara* izin verilmez.

16.10.2.2 – Betonarme ve öngerilmeli betonarme kazıkların minimum enkesit boyutları 30 cm / 30 cm veya \emptyset 35 cm olacaktır.

Tablo 16.5 – Etkileşim Analiz Yöntemlerinin Uygulama Alanları

Analiz Yöntemi	Deprem Tasarım Sınıfı	Bina Yükseklik Sınıfı	Yerel Zemin Sınıfı
Yöntem I	DTS = 1, 1a, 2, 2a	BYS = 1	ZD, ZE, ZF
Yöntem II	DTS = 1a, 2a	BYS = 2, 3	ZD, ZE, ZF
	DTS = 3, 3a, 4, 4a	BYS = 1	
Yöntem III	DTS = 1a, 2a	BYS \geq 4	ZD, ZE, ZF
	DTS = 1, 2, 3, 3a	BYS \geq 2	

16.10.2.3 – Betonarme kazıklarda kazık başlığının altındaki kazık boyunun, 3 metreden az olmamak üzere, üstten 1/3'ünde boyuna donatı oranı, DTS = 1, 1a, 2, 2a olan binalarda 0.01'den, DTS = 3, 3a, 4, 4a olan binalarda ise 0.008'den az olmayacaktır. Bu bölgeye konulacak spiral donatı (veya dikdörtgen kesitli çakma kazıklar için etriye) çapı DTS = 1, 1a, 2, 2a olan binalarda 10 mm'den, DTS = 3, 3a, 4, 4a olan binalarda ise 8 mm'den az ve spiral adımı (veya etriye aralığı) 200 mm'den fazla olmayacak, ancak üstten en az iki kazık çapı kadar yükseklikte 100 mm'ye indirilecektir.

16.10.2.4 – Çelik boru kazıkların et kalınlıkları **Denk.(16.17)**'deki koşulu sağlayacaktır:

$$\begin{aligned} \text{DTS}=1, 1a, 2, 2a \text{ olan binalarda: } & \frac{D}{t} \leq 60 \\ \text{DTS}=3, 3a, 4, 4a \text{ olan binalarda: } & \frac{D}{t} \leq 80 \end{aligned} \quad (16.17)$$

16.10.2.5 – Çelik kazıkların betonarme temele (kazık başlığına) monolitik bağlantıları, kazıkların tepesinde en az iki kazık çapı derinliğinde düzenlenecek betonarme tıplar ile yapılacaktır. Tıplardaki boyuna donatı, kazık tepesinde hesaplanan eğilme momenti ve eksenel kuvveti betonarme kesit olarak aktaracak şekilde düzenlenecektir. Tıpa yüksekliği boyunca **16.10.2.3**'te tanımlanan spiral enine donatı kullanılacaktır. Kazık eksenel kuvvetinin tıpadan çelik kazık kesitinde güvenle aktarıldığı hesapla gösterilecektir.

16.11. BİNALARIN BODRUM PERDELERİNE ETKİYEN STATİK VE DİNAMİK ZEMİN BASINÇLARI

Zeminin doğrusal olmayan biçimde idealleştirildiği, aşırı boşluk suyu basınçlarının dikkate alındığı ve çevre bodrum perdelerini oluşturan yapısal elemanları içeren duvar-zemin etkileşim modelleri ile hesap yapılmadığı durumlarda, binaların rijit bodrum çevre perdelerine etkileyen zemin basınçları aşağıda verildiği şekilde hesaplanabilir.

16.11.1 – Statik durumda düzgün yayılı olarak uygulanacak zemin basınçları (p) **Tablo 16.6**'da tanımlanmıştır. Burada H_b bodrum perdesinin toplam yüksekliğini, γ zeminin tabii

birim hacim ağırlığını, γ_d suya doymun birim hacim ağırlığını, q ek yükü (sürşarj), z su yüzeyinden aşağıya doğru ölçülen yüksekliğini göstermektedir.

Tablo 16.6. Bodrum Perdelerine Etkiyen Statik Zemin Basınçları

Bodrum Perdesinin Dışındaki Zeminin Cinsi	Basıncın Etkiği Yükseklik	Zemin Basıncı (p)
Kohezyonsuz zemin	Tüm yükseklik boyunca	$0.2(\gamma^*H_b + q)$
Yumuşak – orta katı kohezyonlu zemin	Üst %20 boyunca	$0.2(\gamma^*H_b + q)$
	Alt %80 boyunca	$0.3(\gamma^*H_b + q)$
Katı – sert kohezyonlu zemin	Tüm yükseklik boyunca	$0.3(\gamma^*H_b + q)$

Not: Bodrum perdesi arkasında su olmaması durumunda, $\gamma^* = \gamma$ alınacaktır. Bodrum perdesinin kısmen su altında olması durumunda, su seviyesinin üzerinde $\gamma^* = \gamma$ ve su seviyesinin altında $\gamma^* = (\gamma_d - \gamma_{su})$ alınacak, ayrıca su üst seviyesinden itibaren aşağıya doğru zemin basıncına statik su basıncı ($p_{su} = \gamma_{su}z$) eklenecektir. Statik su basıncı dışında tüm zemin basınçları düzgün yayılı olarak etki ettirilecektir.

16.11.2 – Deprem etkisi altında ek zemin basınçları (Δp) **Denk.(16.18)** ile hesaplanacaktır:

$$\Delta p = 0.4 S_{DS} \gamma H_b \quad (16.18)$$

Bu basınç duvar yüksekliği boyunca düzgün yayılı olarak etki ettirilecektir.

16.11.3 – Kohezyonsuz zeminlerde, bodrumun kısmen kuruda olması durumunda, su seviyesi ile bodrum tabanı arasında, **Tablo 16.6**'nın ikinci satırındaki statik su basıncına ek olarak gözönüne alınacak statik-eşdeğer dinamik su basıncının su derinliği boyunca değişimi, $\Delta p_{su}(z)$, **Denk.(16.19)** ile belirlenecektir:

$$\Delta p_{su}(z) = \frac{7}{8} (0.4 S_{DS}) \gamma_{su} \sqrt{z d_{su}} \quad (16.19)$$

Burada S_{DS} zemin yüzeyinde tanımlanan kısa periyot tasarım spektral ivme katsayısını, d_{su} ise su altındaki duvar yüksekliğini göstermektedir. **Denk.(16.19)**'un su derinliğince entegre edilmesi ile, bileşke statik-eşdeğer ek dinamik su kuvveti ve bileşkenin su yüzeyinden itibaren derinliği **Denk.(16.20)** ile elde edilir:

$$\Delta P_{su} = \frac{7}{12} (0.4 S_{DS}) \gamma_{su} d_{su}^2 \quad ; \quad \bar{z} = 0.6 d_{su} \quad (16.20)$$

16.12. DEPREM ETKİSİ ALTINDA DAYANMA YAPILARININ TASARIMI İÇİN KURALLAR

Deprem etkisi altında dayanma yapıları tasarımında hem limit denge (göçme), hem de servis durumları gözönüne alınacaktır. Dayanma yapıları, deprem sonrasında işlevlerine zarar vermeyecek mertebelerde yerdeğiştirmelere izin verilecek şekilde tasarlanabilir.

16.12.1. Dayanma Yapılarının Stabilitesi

Devrilmeye ve yatayda kaymaya zorlayan etkiler (momentler/kuvvetler) ile bunlara karşı koyan etkilerin ve dirençlerin dengesi karşılaştırılacaktır:

16.12.1.1 – Dayanma yapısının devrilmeye karşı güvenliğinin olması için **Denk. (16.21)**'deki koşul sağlanmalıdır:

$$E_{\text{dev}} \leq \frac{R_{\text{dev}}}{\gamma_{\text{Rdev}}} \quad (16.21)$$

Burada, E_{dev} devrilmeye zorlayan etkiler toplamı, R_{dev} devrilmeye karşı koyan etkiler ve dirençler toplamı, γ_{Rdev} ise devrilmeye karşı tasarım güvenlik katsayısıdır. Bu katsayısı $\gamma_{\text{Rdev}} \geq 1.3$ olmak üzere, göçmeden kaynaklanacak riskler gözönüne alınarak projeden sorumlu mühendis tarafından seçilecektir.

16.12.1.2 – Dayanma yapısı temelinde zemin taşıma gücünün aşılması ve yatayda kaymaya karşı tahkikler, **16.8.3** ve **16.8.4**'e göre, toptan göçmeye ilişkin tahkikler ise **16.13**'e göre yapılacaktır.

16.12.2. Toprak Basınçları

16.12.2.1 – Toprak basınçlarının hesabında kullanılacak yatay ve düşey *statik-eşdeğer deprem katsayıları* **Denk.(16.22)**'de tanımlanmıştır:

$$k_h = \frac{0.4S_{\text{DS}}}{r} \quad ; \quad k_v = 0.5k_h \quad (16.22)$$

Denk.(16.22)'de yer alan r katsayısı, değişik dayanma yapısı tipleri için **Tablo 16.7**'de verilmiştir.

16.12.2.2 – Yüksek boşluk suyu basıncı artışları meydana gelebilecek doymun zeminlerin bulunması durumunda, r katsayısının değeri 1'den büyük alınmamalıdır.

Tablo 16.7. Dayanma Yapıları için r katsayıları

Dayanma Yapısının Tipi	r
En fazla $120S_{\text{DS}}$ (mm) yerdeğiştirmeye izin verilen ağırlık tipi duvarlar	2.0
En fazla $80S_{\text{DS}}$ (mm) yerdeğiştirmeye izin verilen ağırlık tipi duvarlar	1.5
Ankrajlı duvarlar, yerdeğiştirmesine izin verilmeyen ağırlık tipi duvarlar	1.0

16.12.2.3 – Dayanma yapısına etkileyen toplam (statik ve dinamik) toprak basıncının bileşkesi **Denk.(16.23)** ile hesaplanacaktır:

$$P_t = K(1 \mp k_v) \left(\frac{1}{2} \gamma^* H^2 + qH \right) + P_{\text{su}} + \Delta P_{\text{su}} \quad (16.23)$$

Burada H duvar yüksekliğini, γ^* zeminin tipik birim hacim ağırlığını, q ek yükü (sürşarj), K toplam (statik+dinamik) aktif (K_a) veya pasif (K_p) toprak basıncı katsayısını, k_v düşey statik-eşdeğer deprem katsayısını, P_{su} ve ΔP_{su} ise bileşke statik ve dinamik su basınçlarını göstermektedir.

16.12.2.4 – Toplam aktif basınç katsayısı **Denk.(16.24)** ile hesaplanacaktır:

(a) $\beta \leq \phi'_d - \theta$ olması durumunda:

$$K_a = \frac{\sin^2(\psi + \phi'_d - \theta)}{\cos \theta \sin^2 \psi \sin(\psi - \theta - \delta_d) \left[1 + \sqrt{\frac{\sin(\phi'_d + \delta_d) \sin(\phi'_d - \beta - \theta)}{\sin(\psi - \theta - \delta_d) \sin(\psi + \beta)}} \right]^2} \quad (16.24a)$$

(b) $\beta > \phi'_d - \theta$ olması durumunda:

$$K_a = \frac{\sin^2(\psi + \phi'_d - \theta)}{\cos \theta \sin^2 \psi \sin(\psi - \theta - \delta_d)} \quad (16.24b)$$

16.12.2.5 – Toplam pasif basınç katsayısı, zemin ile duvar arasında sürtünme olmadığı varsayılarak, **Denk.(16.25)** ile hesaplanacaktır:

$$K_p = \frac{\sin^2(\psi + \phi'_d - \theta)}{\cos \theta \sin^2 \psi \sin(\psi + \theta) \left[1 - \sqrt{\frac{\sin \phi'_d \sin(\phi'_d + \beta - \theta)}{\sin(\psi + \theta) \sin(\psi + \beta)}} \right]^2} \quad (16.25)$$

16.12.2.6 – **Denk.(16.24)** ve **Denk.(16.25)**'te ϕ'_d zeminin tasarım kayma direnci açısını, δ_d zemin ile duvar arasındaki sürtünme açısını, β duvar arkası zemin yüzeyinin yataya göre eğim açısını, ψ ise duvarın yataya göre (duvar önündeki yataydan duvar arkasına doğru) ölçülen açısını göstermektedir. Statik-eşdeğer deprem katsayısına bağlı θ açısı ve **Denk.(16.23)**'te yer alan zemin birim hacim ağırlığı γ^* 'ın değerleri, dayanma yapısının arkasında su olup olmamasına bağlı olarak **16.12.3**'te verilmiştir.

16.12.2.7 – Statik durumda **Denk.(16.24)** ve **Denk.(16.25)** ile verilen bağıntılarda $\theta = 0$ alınacaktır. Dinamik toprak basınç katsayısı, toplam basınç katsayısından statik basınç katsayısının çıkarılması ile elde edilecektir.

16.12.2.8 – Dinamik toprak basınçlarına ilişkin bileşke kuvvetin etkime noktası, duvar yüksekliğinin orta noktası olarak alınacaktır. Topuğu etrafında serbestçe dönebilecek duvarlarda, dinamik kuvvetin statik kuvvet ile aynı noktada etkiyeceği varsayılabilir.

16.12.2.9 – Statik ve dinamik toprak basınçlarının, duvar arkasının normaline göre, aktif basınç durumunda en fazla $(2/3)\phi'$ açısı ile, pasif durumda ise sıfır eğimle etkideği kabul edilecektir.

16.12.3. Dayanma Yapısı Arkası Su Seviyesinin Etkisi

16.12.3.1 – Dayanma yapısı ile tutulan zemin kütlelerinin drenaj önlemleri ile su tablası altında kalmamasının sağlanması esastır. Bu bağlamda, drenaj sistemi, depremin yol açacağı geçici ve kalıcı yerdeğiştirmelere, işlevine zarar vermeyecek şekilde uyum sağlayacak şekilde düzenlenmelidir.

16.12.3.2 – Dayanma yapısının arkasında su olup olmamasına bağlı olarak, θ açısı ve **Denk.(16.23)**'te yer alan zemin birim hacim ağırlığı γ^* 'ın değerleri aşağıda tanımlanmıştır.

(a) Su seviyesinin temel taban seviyesi altında olması durumunda ($P_{su} = \Delta P_{su} = 0$):

$$\theta = \tan^{-1} \left[\frac{k_h}{1 \mp k_v} \right] \quad ; \quad \gamma^* = \gamma \quad (16.26a)$$

Burada γ zemin tabii birim hacim ağırlığını göstermektedir.

(b) Su seviyesinin temel taban seviyesi üstünde olması ve zeminin dinamik olarak geçirimsiz olması durumunda (permeabilite katsayısının 5×10^{-4} m/s'den küçük olduğu zeminlerde):

$$\theta = \tan^{-1} \left[\frac{\gamma_d}{\gamma_d - \gamma_{su}} \frac{k_h}{1 \mp k_v} \right] \quad ; \quad \gamma^* = \gamma_d - \gamma_{su} \quad (16.26b)$$

Burada γ_d suya doymun zemin birim hacim ağırlığını göstermektedir. $\Delta P_{su} = 0$ alınacaktır.

(c) Su seviyesinin temel taban seviyesi üstünde olması ve zeminin dinamik olarak geçirimli olması durumunda:

$$\theta = \tan^{-1} \left[\frac{\gamma}{\gamma_d - \gamma_{su}} \frac{k_h}{1 \mp k_v} \right] \quad ; \quad \gamma^* = \gamma_d - \gamma_{su} \quad (16.26c)$$

Bu durumda bileşke statik-eşdeğer ek dinamik su kuvveti ΔP_{su} ve bileşkenin su yüzeyinden itibaren derinliği **Denk.(16.20)** ile hesaplanacaktır.

16.13. DEPREM ETKİSİ ALTINDA ŞEVLERİN DURAYLILIĞI

16.13.1 – Doğal ya da yapay şevlerin üzerinde ve yakınında inşa edilecek yapıların tasarım depremi etkisinde güvenliği ve servis görübilirliğinin korunması için, şevin deprem yükleri etkisinde duraylı ve işlevsel (servis verebilir) kalacağını tahkik edilmesi gereklidir. Deprem Tasarım Sınıfı DTS=4 olan binalar için deprem etkisinde şev duraylılık analizi yapılmayabilir.

16.13.2 – Yapısal elemanlarla destekli şevlerde (örneğin: esnek duvarlar veya kazıklarla destekli şevler, ankrajlı veya çivili şevler vb.) zemin ve yapısal elemanların görece rijitlik farklarının dikkate alındığı zemin-yapı etkileşimi analizlerinin yapılması gerekir.

16.13.3 – Deprem etkisinde şev duraylılık analizlerinde, zemin özellikleri üzerinde *dayanım katsayıları* (kohezyon ve sürtünme direnci için, sırası ile, c'/γ_{Rc} ve $\tan\phi'/\gamma_{R\phi}$) uygulanmalıdır. Şev içinde yer alan kazık veya ankraj benzeri yapısal elemanların tasarımında da, zemin dirençleri aynı şekilde dayanım katsayıları uygulanarak dikkate alınmalıdır.

16.13.4 – Şevlerin duraylılık analizinde zemin cinsine uygun bir göçme modeli kabul edilerek, zemin veya kaya kütesinin dengesi araştırılır. Bir şevin toptan göçmeye karşı güvenliğinin olması için **Denk.(16.27)**'de verilen koşul sağlanacaktır:

$$E_t \leq \frac{R_t}{\gamma_{Rk}} \quad (16.27)$$

Burada, E_t göçmeye zorlayan etkiler toplamı, R_t göçmeye karşı koyan etkiler ve dirençler toplamı, $\gamma_{Rk} (\geq 1.0)$ ise kaymaya karşı *tasarım güvenlik sayısı* olarak tanımlanır.

16.13.5 – Deprem durumunda şevlerin duraylılığı, killi zeminlerde drenajsız kayma mukavemeti (c_u) kullanılarak toplam gerilme analizi, kumlu (kohezyonsuz) zeminlerde efektif gerilme analizi ile hesaplanacaktır.

16.13.6 – Depremlerle yeniden tetiklenme riski olan eski heyelan bölgelerinde, zemin mukavemet parametreleri olarak büyük şekildeğiştirmelerine karşılık gelen değerler

kullanılmalıdır. Çevrimsel boşluk suyu basıncı artışına maruz kalabilecek gevşek-orta sıkı kohezyonsuz zeminlerde, oluşması beklenilebilecek maksimum boşluk suyu basıncı dikkate alınmalıdır.

16.13.7 – Deprem etkisinde şev duraylılık kontrolü, eşdeğer statik limit denge analizleri, sonlu elemanlar yöntemi veya zaman alanında gerçekleştirilecek dinamik davranış analizleri ile yapılabilir. Topoğrafyanın ve zemin tabakalanmasının ani düzensizlikler gösterdiği durumlarda ve çevrimsel yüklemeler etkisinde önemli rijitlik kaybına uğrayabilecek sıvılaştırılabilir veya hassas zeminler için, eşdeğer statik analiz yöntemi kullanılmamalıdır.

16.13.8 – İzin verilebilir yerdeğiştirme kriterlerinin geçerli olduğu durumlarda, Newmark kayan rijit blok yöntemi veya eşdeğer yöntemlerle, dinamik etkilerle uyumlu zemin mukavemet parametreleri kullanılarak kalıcı yerdeğiştirmeler hesaplanabilir. Hesaplarda, artan şekildeğiştirmeler ile oluşacak olan malzeme pekleşme veya yumuşama davranışı ve boşluk suyu basıncı artışının olası etkileri dikkate alınmalıdır.

16.13.9 – Eşdeğer statik analizlerde, zemin kütleline ve şev üzerinde mevcut kuvvetlere, yatay (F_H) ve düşey (F_V) eylemsizlik kuvvetlerinin etkisi **Denk.(16.28)** ile dikkate alınacaktır.

$$F_H = 0.5 W (0.4 S_{DS} S_T) \quad ; \quad F_V = \pm 0.5 F_H \quad (16.28)$$

Burada W kayan kütleline ağırlığı, S_{DS} kısa periyot tasarım spektral ivme katsayısını, S_T ise topoğrafik büyütme katsayısını göstermektedir.

16.13.10 – Şev üzerinde ve şev yakınında inşa edilecek, *Deprem Tasarım Sınıfı* $DTS = 1, 1a, 2, 2a$ olan yapılar için yapılacak deprem etkisinde şev duraylılık analizlerinde, topoğrafik büyütme etkisi gözönüne alınacaktır. Topoğrafik büyütme faktörü (S_T) iki boyutlu topoğrafik düzensizliklerin bulunduğu şevlerde (örneğin, uzun vadelerde, yüksekliği 30 m'den yüksek olan tepelerde) ve olası göçme yüzeyinin şev tepesine yakın olarak geçtiği durumlarda kullanılacaktır. Topoğrafik büyütme etkisi, şev açısı $\beta \leq 15^\circ$ olan şevlerde ihmal edilebilir; taç (tepe) genişliği taban genişliğinden daha küçük olan sırtlarda şev açısı $\beta \geq 30^\circ$ olan şevlerde $S_T \geq 1.4$, daha küçük şev açılarında ise $S_T \geq 1.2$ olarak kullanılacaktır. Olası göçme yüzeyinin tabana yakın olarak geçtiği potansiyel heyelan bölgelerinde ise ihmal edilebilir.

16.13.11 – Dilim yöntemine dayanan eşdeğer statik limit denge analizlerinde, kritik yüzeyin belirlenmesi ve kaymaya karşı güvenlik sayısının iteratif yöntemlerle hesaplanmasında, zemin dayanım parametrelerinin güvenlik sayısına bölünmesi ile zemin dirençlerinin mobilize olan değerlerine ulaşıldığı ($\gamma_{Rc} = \gamma_{R\phi} = \gamma_{Rk}$) kabul edilmektedir:

$$\tau_{mob} = \frac{c'}{\gamma_{Rc}} + \frac{\tan\phi'}{\gamma_{R\phi}} = \frac{c'}{\gamma_{Rk}} + \frac{\tan\phi'}{\gamma_{Rk}} \quad (16.29)$$

(a) Statik durumda:

$$\gamma_{Rk} = \frac{1}{\sum W_s \sin\alpha} \sum c'b + \left[\frac{1}{m_\alpha} \left(W_s - \frac{c'b \sin\alpha}{\gamma_{Rk}} - ub \right) \right] \tan\phi' \quad (16.30)$$

(b) Deprem durumunda, kaymaya karşı güvenlik sayısının hesaplanmasında yatay ve düşey eylemsizlik kuvvetlerinin etkisi aşağıdaki şekilde dikkate alınacaktır.

$$\gamma_{Rk} = \frac{1}{\sum W_s(1-k_v)\sin\alpha + k_h W_s \left(\cos\alpha - \frac{H_c}{R_d}\right)} \sum c'b + \left[\frac{1}{m_\alpha} \left(W_s(1-k_v) - \frac{c'b \sin\alpha}{\gamma_{Rk}} - ub \right) \right] \tan\phi' \quad (16.31)$$

Burada, b dilim genişliğini, W_s dilim ağırlığını, α dilim tabanının yatayla yaptığı açığı, u dilim tabanında etkiyen su basıncını, $k_h = 0.2S_{DS}$ ve $k_v = \pm 0.5k_h$ sırası ile yatay ve düşey eşdeğer deprem katsayısını, H_c dilim tabanının orta noktasından dilim merkezine olan düşey uzaklığı, R_d ise dairesel göçme yüzeyinin yarıçapını ifade etmektedir. **Denk.(16.30)** ve **Denk.(16.31)**'de yer alan m_α **Denk.(16.32)**'de verilmiştir:

$$m_\alpha = \cos\alpha \left(1 + \frac{\tan\alpha \tan\phi'}{\gamma_{Rk}} \right) \quad (16.32)$$

(c) Kaymaya karşı güvenlik sayısı (γ_{Rk}) ardışık yaklaşımla elde edilmektedir. Özel riskler içeren durumlar hariç $\gamma_{Rk} \geq 1.10$ toptan kaymaya karşı yeterli güvenlik düzeyi olarak kabul edilebilir.

EK 16A – ZEMİN ARAŞTIRMALARI İÇİN GENEL KURALLAR

Zemin araştırmaları aşağıda tanımlanan genel kurallara göre yapılacaktır.

16A.1. ZEMİN ARAŞTIRMA SONDAJLARI

16A.1.1 – *Sondaj kuyuları*, zeminlerde burgu, kum veya kil kovası ile darbeli veya dönel (rotary) sistemlerle, kayada ise kaya yüzeyinden itibaren sürekli karot alınarak ilerlenen dönel sistemlerle açılacaktır.

16A.1.2 – *Sondaj Sayıları*: Zemin koşullarının değişkenliği, yapının taban alanı ve aktardığı yükler ile çevresindeki koşullar dikkate alınarak her 300 m²'lik taban alanı için en az bir adet olmak üzere belirlenecektir. Ancak *Bina Yükseklik Sınıfı* $BYS \leq 3$ olan binaların inşa edileceği alanlarda sondaj sayısı üçten az olmayacaktır. Sondaj sayısı, taban alanı 1000 m²'yi geçen binalarda birer adet bina köşelerinde ve bir adet ortada olmak üzere en az beş adet olacak şekilde planlanacaktır.

16A.1.3 – *Sondaj Yerleri*: Topoğrafik ve jeomorfolojik koşullar özel yerlere işaret etmiyorsa, en az yapı planının köşeleri ve ortasında sondaj yerleri seçilecektir. Geniş alanlarda yapı tipleri ve yerleri belirli ise, yapı yerleşimine uygun olarak sondaj noktaları seçilecektir. Yerleşimi belirsiz proje sahalarında, bir kareyaj (grid) üzerinden sondaj yerleri planlanacaktır. Şev duraysızlığı potansiyeli olan eğimli arazilerde, sondaj yerleri yamaç duraylılık (stabilite) analizine veri sağlayacak hatlar boyunca planlanacak, yapı alanı dışında da sondaj yerleri seçilecektir.

16A.1.4 – *Sondaj Derinlikleri*: Sondaj derinliği, bina temelleri için temel tabanından başlayarak yapı genişliğinin en az 1.5 katı veya net temel taban basıncından kaynaklanan zemindeki gerilme artışının ($\Delta\sigma$) zeminin kendi ağırlığından kaynaklanan efektif gerilmenin (σ'_{vo}) % 10'una eşit olduğu derinlikten ($\Delta\sigma = 0.10\sigma'_{vo}$) daha elverişsizi olacak şekilde seçilecektir.

(a) Yüksek dayanıma ve rijitliğe sahip bir tabakanın daha sığ derinliklerde rastlanması durumunda sondaj, bu tabaka içine en az 3 metre girerek tabaka sürekliliğinin belirlenmesi ile sonlandırılabilir.

(b) Kazıklı temel uygulamasının gerekebileceği durumlarda, sondaj derinliği kazık taşıma gücü ve oturma hesaplamalarını yapmaya olanak sağlayacak şekilde seçilecektir.

(c) Sondajlar, şev duraylılığı çalışmalarında olası kayma yüzeyi derinliklerinin yeterince altına kadar, derin kazılarda ise kazı tabanından kazı derinliğinin en az yarısı kadar derinliklere inecektir.

(d) Deprem tasarım sınıfları DTS=1, DTS=1a, DTS=2 ve DTS=1a olan bölgelerde, yeraltı suyu düzeyi temel tabanından itibaren 10 metre derinlikten daha yukarıda ve gevşek yerleşimli iri (kaba) daneli zeminlerin yer aldığı sahalarda, sondaj derinliği zemin yüzünden itibaren en az 20 m olacaktır.

16A.2. ARAZİ DENEYLERİ

16A.2.1 – Sondaj kuyularında zemin koşulları ile uyumlu ve proje gereksinimlerini karşılayacak şekilde uygun aralıklarla (örneğin her 1.50 m'de bir adet) arazi deneyleri (SPT, kanatlı kesici, presiyometre, vb.) yapılacaktır. Zemin profili ve özelliklerinin sürekli ve sağlıklı olarak tayini için, sondajlarla paralel şekilde planlanmış, Koni Penetrasyon Deneyleri (CPT ve boşluk suyu basıncı ölçümlü -CPTu) yapılması yararlı olacaktır.

16A.2.2 – Örnek Alma: Sondaj kuyularında zemin koşulları ile uyumlu ve proje gereksinimlerini karşılayacak şekilde uygun aralıklarla örselenmiş ve örselenmemiş zemin/kaya örnekleri alınacaktır.

16A.2.3 – Örselenmiş Örnekler: Sondaj kuyularında, her cins zeminden, Standart Penetrasyon Deneyi (SPT) sırasında örselenmiş örnekler alınacaktır. Yeraltı su düzeyi altında, iri daneli veya plastik olmayan silt zeminlerde, SPT kaşığından yeterli miktarda örselenmiş örnek elde edilemiyorsa, ağzına zemin tutucu takılmış (sepet-basket tipi) özel tüpler ile incesi yıkanmamış örselenmiş örnekler alınacaktır.

16A.2.4 – Örselenmemiş Örnekler: Sondaj kuyularında, kohezyonlu zeminlerden, **16A.1.4'**de tanımlanan etki derinliği içinde her zemin tabakasının mühendislik özelliklerini belirlemeye yeterli olacak sayıda örselenmemiş örnek alınacaktır. Örselenmemiş zemin örnekleri, zeminin kıvamına uygun olarak ve ince cidarlı (alan oranı=et kalınlığı/iç tüp alanı<10 %) ve iç çapı en az 76 mm olan tüp veya pistonlu tüp kullanılarak alınacaktır. Ayrıca araştırma çukurları ve hendeklerden, uygun şekilde kesilip alınan bloklardan da örselenmemiş örnekler hazırlanabilecektir.

16A.2.5 – Kaya sondajlarında karotiyer ve vidye tipi, litolojik birimlerin özelliklerine göre seçilecek ve karotların çapı en az NX (54 mm) veya NQ (47.6 mm) olacaktır.

16A.2.6 – Yeraltı Su Düzeyinin Ölçülmesi: Sondaj kuyusu içinde yapılacak ölçümlerle yeraltı su seviyesi belirlenecektir. Etüt derinliği içinde kohezyonlu ve kohezyonsuz birden fazla tabaka ve/veya su taşır katman (akifer) seviyenin bulunması durumunda, yeraltı suyu düzeyinin veya basıncının ölçülmesi için standart piyezometrelerden yararlanılması uygun olacaktır. Her durumda sondaj kuyusundaki gözlemler ve ölçümler yeraltı suyu düzeyinin kuyuda dengeye ulaşmasına yetecek kadar uzun bir süre boyunca yapılacaktır.

16A.3. LABORATUVAR DENEYLERİ

16A.3.1 – Laboratuvar deneyleri, araştırma alanındaki zemin özelliklerini en çok 2 m aralıklar ile tanımlamaya yeterli sayı ve derinliklerde, yapı ve zeminin özelliklerine göre projeden sorumlu inşaat mühendisi tarafından planlanacak ve yetkili laboratuvarlarda yapılacaktır.

16A.3.2 – Sınıflandırma Deneyleri: Örselenmiş ve örselenmemiş örnekler üzerinde, tabakaların zemin sınıflandırmasına olanak verecek sayıda kıvam limitleri, doğal su içeriği (korunmuş örnekler üzerinde), elek, pipet/hidrometre ve özgül ağırlık deneyleri yapılacaktır. Örselenmemiş örnekler üzerinde doğal su içeriği ve birim hacim ağırlığı tayini deneyleri de yapılacaktır. Sorunlu zeminlerde (sıvılaşma, şişme, göçme, yumuşama, hassas killer vb.) ilk 15 m'den alınan tüm örnekler üzerinde sınıflandırma deneyleri (pipet/hidrometre dahil) yapılacaktır.

16A.3.3 – Mühendislik Özellikleri Deneyleri: Örselenmemiş örnekler üzerinde, tabakaların mühendislik özelliklerini belirlemeye yönelik olarak mukavemet (tek eksenli basınç, kesme kutusu, üç eksenli basınç-UU/CU) deneyleri yapılacak, proje gereksinimlerine uygun olarak drenajlı ve drenajsız kayma mukavemeti parametreleri belirlenecektir. Ayrıca, oturma hesaplarına yönelik parametrelerin belirlenmesi için, killi zeminlerden alınmış örselenmemiş örnekler üzerinde odometre-konsolidasyon deneyleri yapılacaktır.

EK 16B – BASİTLEŞTİRİLMİŞ ZEMİN SIVILAŞMA DEĞERLENDİRMESİ

16B.1. KAPSAM

Zemin sıvılaşması tetiklenme analizleri kapsamında, saha zeminlerinin sıvılaşmaya karşı kayma direnci, τ ; eğimsiz sahalar için geliştirilmiş, arazi penetrasyon deneyleri veya kayma dalga hızı değerlerine bağlı ampirik zemin sıvılaşması direnci bağıntı ve eğrileri (gerekli düzeltmeler uygulanarak) kullanılarak bulunacaktır. SPT deney sonuçlarından yararlanılarak sıvılaşma direncinin hesaplanması için önerilen yöntem **16B.3**'de verilmiştir. Deprem sarsıntısı sırasında gelişen kayma gerilmeleri, τ_{deprem} , basitleştirilmiş yöntem kullanılarak hesaplanacaktır.

16B.2. SPT VERİLERİNİN DÜZELTİLMESİ

16B.2.1. Ham SPT Verilerinin Düzeltilmesi

16B.2.1.1 – Araziden elde edilmiş ham SPT verileri, N , **Denk.(16B.1)** kullanılarak $N_{1,60}$ değerine düzeltilecektir.

$$N_{1,60} = N C_N C_R C_S C_B C_E \quad (16B.1)$$

Burada C_N kohezyonsuz zeminlerde uygulanan jeolojik gerilme (derinlik) düzeltme katsayısını, C_R tij boyu düzeltme katsayısını, C_S numune alıcı tipi düzeltme katsayısını, C_B sondaj delgi çapı düzeltme katsayısını, C_E enerji oranı düzeltme katsayısını göstermektedir.

16B.2.1.2 – Derinlik düzeltme katsayısı C_N **Denk.(16B.2)**'de verilen bağıntı ile hesaplanacaktır.

$$C_N = 9.78 \sqrt{\frac{1}{\sigma'_{vo}}} \leq 1.70 \quad (16B.2)$$

Denk.(16B.2)'de verilen bağıntıda deney derinliğindeki efektif düşey gerilme σ'_{vo} (kN/m²), Standart Penetrasyon Deneyi (SPT) yapıldığı durumdaki arazi koşullarına göre hesaplanmaktadır. Deney sonrasında yapılan ek dolgu, temel gerilmesi veya zemin kazısı ve benzeri nedenler ile oluşan efektif gerilme değişiklikleri dikkate alınmayacaktır.

16B.2.1.3 – **Denk.(16B.1)**'de yer alan diğer düzeltme katsayıları **Tablo 16B.1**'de verilmiştir.

16B.2.2. SPT Verilerinin İnce Dane İçeriğine Göre Düzeltilmesi

İnce dane içeriğine (*IDI*) göre düzeltilmiş darbe sayıları $N_{1,60f}$ **Denk.(16B.3a)** ile hesaplanacaktır:

$$N_{1,60f} = \alpha + \beta N_{1,60} \quad (16B.3a)$$

Denk.(16B.3a)'daki α ve β katsayıları **Denk.(16B.3b)**'de verilmiştir:

$$\begin{aligned} \alpha = 0 \quad ; \quad \beta = 1.0 & \quad (IDI \leq \%5) \\ \alpha = \exp[1.76 - (190 / IDI^2)] \quad ; \quad \beta = 0.99 + IDI^{1.5} / 1000 & \quad (\%5 < IDI \leq \%35) \quad (16B.3b) \\ \alpha = 5.0 \quad ; \quad \beta = 1.2 & \quad (IDI \geq \%35) \end{aligned}$$

Tablo 16B.1. SPT Düzeltme Katsayıları

Düzeltilme Katsayısı	Değişken	Değer
C_R	3m ile 4m aralığında	0.75
	4m ile 6m aralığında	0.85
	6m ile 10m aralığında	0.95
	10m'den derin	1.00
C_S	Standart numune alıcı (iç tüpü olan)	1.00
	İç tüpü olmayan numune alıcı	1.10-1.30
C_B	Çap 65mm-115mm arasında	1.00
	Çap 150mm	1.05
	Çap 200mm	1.15
C_E	Güvenli tokmak	0.60-1.17
	Halkalı tokmak	0.45-1.00
	Otomatik darbeli tokmak	0.90-1.60

16B.3. SIVILAŞMA DİRENCİNİN HESAPLANMASI

16B.3.1 – Sivilaşma direnci τ_R , moment büyüklüğü 7.5 olan depreme karşı gelen çevrimsel dayanım oranının ($CRR_{M7.5}$), tasarım depremi moment büyüklüğü düzeltme katsayısı (C_M) ve efektif düşey gerilme (σ'_{vo}) ile çarpılması ile hesaplanacaktır.

$$\tau_R = CRR_{M7.5} C_M \sigma'_{vo} \quad (16B.4a)$$

16B.3.2 – Çevrimsel dayanım oranı **Denk.(16B.4b)**'de verilen bağıntı ile hesaplanacaktır:

$$CRR_{M7.5} = \frac{1}{34 - N_{1,60f}} + \frac{N_{1,60f}}{135} + \frac{50}{[10N_{1,60f} + 45]^2} - \frac{1}{200} \quad (16B.4b)$$

Deprem büyüklüğü düzeltme katsayısı (C_M), tasarım depremi büyüklüğüne (M_w) bağlı olarak **Denk.(16B.4c)**'deki bağıntı ile hesaplanacaktır.

$$C_M = \frac{10^{2.24}}{M_w^{2.56}} \quad (16B.4c)$$

16B.4. DEPREMDE OLUŞAN KAYMA GERİLMESİNİN HESAPLANMASI

16B.4.1 – Zeminde oluşan kayma gerilmesi **Denk.(16B.5)**'deki ilişki ile hesaplanacaktır.

$$\tau_{deprem} = 0.65 \sigma_{vo} (0.4S_{DS}) r_d \quad (16B.5)$$

Burada σ_{vo} sınılaşma deęerlendirmesi yapılan derinlikteki toplam dűsey gerilmeyi, r_d ilgili derinlikteki gerilme azaltma katsayısını, S_{DS} ise kısa periyot tasarım spektral ivme katsayısını göstermektedir.

16B.4.2 – Gerilme azaltma katsayısı, r_d incelenen derinliğe (z) baęlı olarak **Denk.(16B.6)**'daki baęıntı ile elde edilecektir.

$$\begin{aligned} r_d &= 1.0 - 0.00765z & z \leq 9.15\text{m} \\ r_d &= 1.174 - 0.0267z & 9.15\text{m} < z \leq 23\text{m} \\ r_d &= 0.744 - 0.008z & 23\text{m} < z \leq 30\text{m} \\ r_d &= 0.50 & z > 30\text{m} \end{aligned} \quad \text{(16B.6)}$$

EK 16C – DEPREM ETKİSİ ALTINDA YAPI – KAZIK – ZEMİN ETKİLEŞİMİ

16C.1. YAPI – ZEMİN ETKİLEŞİMİ

16C.1.1 – Genel olarak *yapı-zemin etkileşimi*, deprem etkisi altında zemin ortamı (ve eğer varsa kazıklar) ile üstyapının birlikte gözönüne alındığı yapı-zemin ortak sisteminde, yapı ve zeminin birbirlerini karşılıklı olarak etkilemesi olarak tanımlanır. Taban kayasında tanımlanan deprem yer hareketinden oluşan ve zemin ortamı içinde yayılarak yapı temeline ulaşan deprem dalgaları kısmen yapı temelinden yansıyarak zemin ortamına geri dönmekte, bir kısmı da üstyapıya geçerek onun titreşimine yol açmakta ve tekrar zemin ortamına geri dönmektedir.

16C.1.2 – Temelin yüzeysel olması durumunda, görelî yumuşak zeminlerde bina türü yapılar için dinamik yapı-zemin etkileşimi genellikle binayı elverişli yönde etkiler ve zeminden binaya geçen deprem dalgalarının meydana getirdiği eşdeğer deprem yüklerini azaltır. Güvenli tarafta kalma tercihi nedeni ile, temeli yüzeysel olan binalarda (bodrumlu binalar dahil olmak üzere) yapı-zemin etkileşimi bu nedenle ihmal edilebilir.

16C.1.3 – Buna karşılık görelî yumuşak zeminlerde kazıklı olarak inşa edilen binalarda *yapı – kazık – zemin etkileşimi*, özellikle kazıkların deprem davranışını önemli derecede etkiler. Taban kayasında tanımlanan deprem yer hareketinden oluşan ve zemin ortamı içinde yayılan deprem dalgalarının etkisi ile kazıklar önemli şekilde değişimlere ve zorlanmalara maruz kalırlar. Buna karşılık kazıklar, bina temelinde oluşan *etkin temel hareketi*'ni de gerek genlik, gerekse frekans içeriği bakımından önemli ölçüde değişikliğe uğratabilirler. Üstyapının eylemsizlik özelliğinin gözönüne alınmadığı *temel – kazık – zemin sistemi*'ndeki bu oluşuma *kinematik etkileşim* adı verilir. Kazıklar ayrıca *eylemsizlik etkileşimi* kapsamında titreşen üstyapıdan kazık-zemin ortamına geri dönen deprem dalgalarından ötürü ek zorlanmalara maruz kalırlar. Bu nedenlerle, zayıf zeminlerde temeli kazıklı olan binalarda yapı – kazık – zemin etkileşiminin gözönüne alınması gereklidir.

16C.1.4 – Temeli kazıklı olan binalar için yapılacak *kinematik etkileşim* ve *eylemsizlik etkileşimi* analizlerinde **16.10**'a göre kullanılacak üç yöntem **16C.2**, **16C.3** ve **16C.4**'te açıklanmıştır.

16C.2. YÖNTEM I İLE YAPI – KAZIK – ZEMİN ETKİLEŞİMİ HESABI

16C.2.1. Yöntem I – Kapsam

Yöntem I, **Tablo 16.5**'teki sınıflandırmaya göre, yerel zemin sınıfının ZD, ZE veya ZF olduğu durumlarda, DTS = 1, 1a, 2, 2a olan kazıklı *Yüksek Binalar* (BYS = 1) için **Bölüm 13**'teki III. Aşamada DD-1 deprem yer hareketinin etkisi altında zaman tanım alanında yapılan doğrusal olmayan hesaba uygulanacaktır.

16C.2.2. Yöntem I – Kinematik Etkileşim Hesabı

16C.2.2.1 – Üstyapının eylemsizlik özelliğinin gözönüne alınmadığı *temel – kazık – zemin kinematik etkileşim hesabı modeli* aşağıdaki şekilde oluşturulacaktır:

(a) *Zemin ortamı*, **16.5.2.3**'e göre tanımlanan *mühendislik taban kayası*'nin üzerinde, *ayrık analiz yöntemleri* (sonlu elemanlar veya sonlu farklar) ile analiz edilecek şekilde üç boyutlu olarak modellenecektir. Mühendislik taban kayasının bina temelinden itibaren derinliği, en büyük bina genişliğinin üç katından ve en uzun kazık boyundan daha az olmayacaktır. Sonlu zemin modelinin dış çevresi boyunca ve ZA veya ZB olarak sınıflandırılmayan *mühendislik*

taban kayası'nda, zemin ortamından dışı doğru yayılan dalgaların içeriye yansımalarını önlemek için uygun olarak seçilmiş *geçirgen sınırlar* kullanılacaktır. Geçirgen sınırların binaya yatay uzaklığı, her iki doğrultuda ve her iki tarafta ayrı ayrı olmak üzere, bina temel genişliğinin üç katından daha az olmayacaktır. Zemin ortamının üç boyutlu *doğrusal olmayan* davranışı, deneysel verilerle uyumlu modeller kullanılarak gözönüne alınacaktır. **16.6**'ya göre sıvılaşma potansiyeli olan zeminlerde, zaman tanım alanında *etkin gerilme* analizi yapılabilmesine olanak sağlayan *doğrusal olmayan* zemin bünye modelleri kullanılacaktır.

(b) *Kazıklar*, **5.3.1**'de tanımlanan plastik mafsalların derinlik boyunca uygun aralıklarla yerleştirildiği çubuk elemanlar olarak modellenecektir. Kazıklarla zemin ortamı arasında uygun seçilmiş *arayüz elemanları* kullanılacaktır. Deprem hesabından önce, düşey yüklerden kazıklarda oluşan eksenel kuvvetler doğrusal olmayan statik hesap ile belirlenecektir.

(c) *Bina temeli*, bodrum kat çevre perdeleri ile birlikte (zemin kat seviyesine kadar), kütesiz, sonsuz rijit bir eleman olarak modellenecektir.

(d) *Deprem kayıtları*, en az onbir (iki bileşenli) çift olmak üzere **2.5.1**'e göre seçilerek **2.5.3**'e göre dönüştürülecek ve mühendislik taban kayasından sisteme etki ettirilecektir.

16C.2.2.2 – Yöntem I'de, zaman tanım alanında yapılacak temel – kazık – zemin kinematik etkileşim analizi sonucunda, aşağıdaki çıktılar elde edilecektir:

(a) Kazıklardaki iç kuvvet ve şekildeğiştirme talepleri, yapılan analizlerin (en az $2 \times 11 = 22$ analiz) her birinden elde edilen sonuçların enbüyük mutlak değerlerinin ortalaması olarak hesaplanacaktır.

(b) $2 \times 11 = 22$ analiz için **16C.2.2.1(c)**'ye göre modellenen rijit temelin tabanında, iki yatay eksen doğrultusunda ve bu eksenler etrafında dönme olarak tanımlanan serbestlik dereceleri için *etkin temel hareketleri*'ne ilişkin yerdeğiştirmelerin zamana göre değişimleri (*temel seviyesi deprem kayıtları*) ile bunlardan üretilen ivme spektrumları (*temel seviyesi deprem spektrumları*) elde edilecektir. Bu çıktılar, **16C.2.3**'te açıklanan *eylemsizlik etkileşimi hesabı*'nın girdileri olarak kullanılacaklardır.

(c) Üstyapının eylemsizlik özelliği gözönüne alınmadığı ve bina temeli rijit alındığı için kinematik etkileşimden üstyapıda iç kuvvet meydana gelmez.

16C.2.3. Yöntem I – Eylemsizlik Etkileşimi Hesabı

Yöntem I'de *eylemsizlik etkileşimi* hesabı aşağıdaki şekilde yapılacaktır:

16C.2.3.1 – Temel – kazık – zemin sisteminde **16C.2.2.2(b)**'de etkin temel hareketlerinin tanımlandığı serbestlik derecelerine (rijit temelin tabanında iki yatay eksen doğrultusunda ve bu eksenler etrafında dönme için) ayrı ayrı statik tekil kuvvetler artımsal olarak etki ettirilerek, her bir serbestlik derecesi için doğrusal olmayan *artımsal statik hesap* yapılacaktır. Bu analizlerden, temel – kazık – zemin sistemini temsil eden *etkileşim yayları*'na ait doğrusal olmayan kuvvet – yerdeğiştirme ilişkilerinin iskelet eğrileri elde edilecektir.

16C.2.3.2 – Bina (üstyapı) taşıyıcı sistemi, **16C.2.2.1(c)**'de tanımlanan *bina temeli ve bodrum katları ile birlikte*, ve bunların kütleleri de gözönüne alınarak, **13.6.2**'ye göre modellenecektir. **16C.2.3.1**'de tanımlanmış bulunan *etkileşim yayları* bina temelinin tabanına yerleştirilecek ve bu yaylara uygun birer histeretik davranış modeli uyarlanacaktır. Bu şekilde oluşturan üstyapı-temel sistemine **16C.2.2.2(b)**'de tanımlanmış bulunan *etkin temel hareketleri*'ne ait ivme kayıtları uygulanarak sistemin zaman tanım alanında doğrusal olmayan *eylemsizlik etkileşimi hesabı* yapılacaktır.

16C.2.3.3 – Yöntem I’de *eylemsizlik etkileşimi* hesabı, üstyapı (bina) taşıyıcı sisteminin **5.7**’ye göre yapılan zaman tanım alanında doğrusal olmayan hesabının, *yapı – kazık – zemin etkileşimi*’nin gözönüne alındığı şekline karşı gelmektedir.

16C.2.3.4 – Yöntem I’de *eylemsizlik etkileşimi* hesabı sonucunda aşağıdaki çıktılar elde edilecektir:

(a) Üstyapıda ve üstyapı temelinde (bodrumlar dahil) iç kuvvet, yerdeğiştirme ve şekildeğiştirme taleplerinin zamana bağlı değişimleri elde edilecektir.

(b) Temel tabanında tanımlanan yaylarda oluşan *etkileşim yerdeğiştirmeleri*’nin ve *etkileşim kuvvetleri*’nin zamana bağlı değişimleri elde edilecektir. Bunlardan ve **16C.2.3.1**’de yapılmış bulunan *artımsal statik hesap* sonuçlarından yararlanılarak, eylemsizlik etkileşiminde kazıklarda oluşan iç kuvvetler ve şekildeğiştirmeler hesaplanacaktır.

(c) Eylemsizlik etkileşimi hesabı sonucunda kazıklarda elde edilen iç kuvvetler ve şekildeğiştirmeler, kinematik etkileşim hesabından elde edilenlerle **16C.5**’e göre birleştirilecektir. Betonarme ve çelik kazıklar için izin verilen birim şekildeğiştirme ve iç kuvvet sınırları **5.8.3**’te tanımlanmıştır.

(d) Eylemsizlik etkileşim sonucunda üstyapı (bina) taşıyıcı sisteminde oluşan etkilerin, etkileşim dikkate alınmaksızın yapılan bina hesaplarından elde edilenlerden daha elverişli olması durumunda, üstyapı (bina) taşıyıcı sisteminde etkileşim etkileri dikkate alınmayacaktır.

16C.2.4. Yöntem I – Ortak Sistem Yaklaşımı ile Etkileşim Hesabı

Yöntem I’de etkileşim hesabı, bilgisayar donanım ve yazılım olanaklarına bağlı olarak üstyapı, temel, kazıklar ve zemin için **16C.2.2** ve **16C.2.3**’de tanımlanan kinematik etkileşim ve eylemsizlik etkileşimi modellerinin birleştirilmesi ile elde edilen *ortak sistem*’in taban kayasında tanımlanan deprem etkisi altında zaman tanım alanında hesabı olarak da gerçekleştirilebilir.

16C.3. YÖNTEM II İLE YAPI – KAZIK – ZEMİN ETKİLEŞİMİ HESABI

16C.3.1. Yöntem II – Kapsam

Yöntem II, **Tablo 16.5**’teki sınıflandırmaya göre, yerel zemin sınıfının ZD, ZE veya ZF olduğu durumlarda,

(a) DTS = 3, 3a, 4, 4a olan kazıklı *Yüksek Binalar* (BYS = 1) için **Bölüm 13**’teki III. Aşamada DD-1 deprem yer hareketinin etkisi altında zaman tanım alanında yapılan doğrusal olmayan hesapta uygulanacaktır.

(b) DTS = 1a, 2a ve BYS = 2, 3 olan kazıklı binalar için **Tablo 3.4(a)** ve **5.1.3.2**’ye göre DD-1 deprem yer hareketinin etkisi altında zaman tanım alanında yapılan doğrusal olmayan hesapta uygulanacaktır.

16C.3.2. Yöntem II – Kinematik Etkileşim Hesabı

16C.3.2.1 – Yöntem II’de, üstyapının eylemsizlik özelliğinin gözönüne alınmadığı *temel – kazık – zemin kinematik etkileşim hesabı modeli* aşağıdaki şekilde oluşturulacaktır:

(a) *Zemin ortamı* için herhangi bir modelleme yapılmayacaktır. Zemin ortamının etkisi, dolaylı olarak, aşağıdaki (d) paragrafında gözönüne alınacaktır.

(b) *Kazıklar*, 5.3.1’de tanımlanan plastik mafsalların derinlik boyunca uygun aralıklarla yerleştirildiği çubuk elemanlar olarak modellenecektir. Her bir kazık düğüm noktasında kazık ile zemin ortamı arasındaki görelî kuvvet-yerdeğiřtirme iliřkisi, dođrusal olmayan p-y, t-z yayları ile, kazık ucunda ise Q-Z yayı ile modellenecektir (**Bkz.16C.6**). p-y yayları, her bir düğüm noktasında ve her iki dođrultuda birer çift *sadece-basınç yayı* olarak tanımlanabilir. Deprem hesabından önce t-z ve Q-Z yayları kullanılarak düşey yüklerden kazıklarda oluşan eksenel kuvvetler hesaplanacaktır. Kazıklarda *grup etkisi*’nin yaklaşık olarak gözönüne alınması için **Denk.(16C.1)**’de verilen ampirik bađıntı ile hesaplanan azaltma katsayıları β_G , p-y yayları için tanımlanan kuvvet-yerdeğiřtirme eđrilerinin kuvvet (p) eksenine uygulanacaktır:

$$\beta_G = 0.2 [(1 - \beta_{G1})s - (1 - 6\beta_{G1})] \quad (16C.1)$$

Burada s , gözönüne alınan dođrultuda kazık sıraları ara uzaklıđının kazık çapına oranını ($s \leq 6$), β_{G1} ise her bir kazık sırası için farklı olarak uygulanacak bir katsayıyı göstermektedir. *Sadece-basınç yayları*’na uygulanmak üzere yanal basınca maruz en öndeki kazık sırası için $\beta_{G1} = 0.7$, onun arkasındaki ikinci kazık sırası için $\beta_{G1} = 0.45$, üçüncü kazık sırası için $\beta_{G1} = 0.3$, dördüncü ve daha arkadaki kazık sıraları için ise $\beta_{G1} = 0.2$ alınacaktır. Ters yöndeki yerdeğiřtirmeler için bu katsayılar aynı kazıklara ters sıra ile uygulanacaktır. $s > 6$ için $\beta_G = 1$ alınacaktır.

(c) *Bina temeli*, 16C.2.2.1(c)’deki tanıma göre bodrum katlarını da içermek üzere, kütesiz, sonsuz rijit bir eleman olarak modellenecektir. Bodrum perdeleri ile zemin arasındaki yatay kuvvet-yerdeğiřtirme iliřkisini temsil etmek üzere, perde sonlu eleman düğüm noktalarında perdeye dik dođrultuda literatürden seçilmiş p-y benzeri dođrusal olmayan *sadece-basınç yayları* kullanılacaktır.

(d) *Deprem kayıtları* olarak, 16.5.2’ye göre yapılan serbest zemin davranıř analizlerinde taban kayasında her iki yatay dođrultuda ayrı ayrı etkililen deprem kaydı çiftinden zemin profili boyunca kazık düğüm noktaları hizalarında elde edilen *toplam yerdeğiřtirmelerin zamana göre deđiřimleri* kullanılacaktır (*toplam yerdeğiřtirme*, taban kayasının yerdeğiřtirmesi ile zeminde meydana gelen rölatif yerdeğiřtirmenin toplamıdır). Her bir t anında toplam yerdeğiřtirmeler, her iki yatay dođrultuda eř zamanlı olarak, bir uçlarından kazık düğüm noktalarına bađlı olan p-y yaylarının öteki uçlarına basınç yönünde uygulanacaktır (*dinamik yerdeğiřtirme yükleme*). Bu yerdeğiřtirmeler, bodrumlu binalarda bir uçları perde sonlu eleman düğüm noktalarına bađlı p-y benzeri yayların öteki uçlarına da basınç yönünde uygulanacak ve böylece kinematik etkileřim modelinin zaman tanım alanında deprem analizi yapılacaktır.

16C.3.2.2 – Yöntem II’de temel – kazık – zemin kinematik etkileřim analizi sonucunda, ařađıdaki çıktılar elde edilecektir:

(a) Kazıklardaki iç kuvvet ve řekildeğiřtirme talepleri, yapılan analizlerin (en az $2 \times 11 = 22$ analiz) her birinden elde edilen sonuçların enbüyük mutlak deđerlerinin ortalaması olarak hesaplanacaktır.

(b) $2 \times 11 = 22$ analiz için 16C.2.2.1(c)’ye göre modellenen rijit temelin tabanında, iki yatay eksen dođrultusunda ve bu eksenler etrafında dönme olarak tanımlanan serbestlik dereceleri için *etkin temel hareketleri*’ne iliřkin toplam yerdeğiřtirmelerin zamana göre deđiřimleri (*temel seviyesi deprem kayıtları*) ile bunlardan üretilen ivme spektrumları (*temel seviyesi deprem spektrumları*) elde edilecektir. Bu çıktılar, 16C.3.3’te açıklanan *eylemsizlik etkileřimi hesabı*’nın girdileri olarak kullanılacaklardır.

(c) Üstyapının eylemsizlik özelliği gözönüne alınmadığı ve bina temeli rijit alındığı için kinematik etkileşimde üstyapıda iç kuvvet meydana gelmez.

16C.3.3. Yöntem II – Eylemsizlik Etkileşimi Hesabı

16C.3.3.1 – Yöntem II’de eylemsizlik etkileşimi hesabının adımları, Yöntem I için **16C.2.3.1** ve **16C.2.3.2**’de açıklanan hesap adımlarının aynıdır. Farklılık sadece hesap modelindedir. Yöntem I’deki temel-kazık-zemin ortamı modeli yerine Yöntem II’de temel-kazık-zemin yayları (p-y, t-z ve Q-Z yayları) modeli gözönüne alınmaktadır.

16C.3.3.2 – Yöntem II’de *eylemsizlik etkileşimi* hesabı, bina taşıyıcı sisteminin **5.7**’ye göre zaman tanım alanında hesap yöntemi ile yapılan doğrusal olmayan hesabının, *yapı – kazık – zemin etkileşimi*’nin gözönüne alındığı şekline karşı gelmektedir.

16C.3.3.3 – Yöntem II’de *eylemsizlik etkileşimi* hesabı sonucunda aynen Yöntem I için **16C.2.3.4**’de belirtilen çıktılar elde edilecektir.

16C.3.3.4 – Eylemsizlik etkileşimi hesabı sonucunda kazıklarda elde edilen iç kuvvetler ve şekildeğiştirmeler, kinematik etkileşim hesabından elde edilenlerle **16C.5**’e göre birleştirilecektir. Betonarme ve çelik kazıklar için izin verilen birim şekildeğiştirme ve iç kuvvet sınırları **5.8.3**’te tanımlanmıştır.

16C.3.3.5 – Eylemsizlik etkileşim sonucunda üstyapı (bina) taşıyıcı sisteminde oluşan etkilerin, etkileşim dikkate alınmaksızın yapılan bina hesaplarında elde edilenlerden daha elverişli olması durumunda, üstyapı (bina) taşıyıcı sisteminde etkileşim etkileri dikkate alınmayacaktır.

16C.3.4. Yöntem II – Ortak Sistem Yaklaşımı ile Etkileşim Hesabı

Yöntem II’de etkileşim hesabı, bilgisayar donanım ve yazılım olanaklarına bağlı olarak üstyapı, temel, kazıklar ve zemin için **16C.3.2** ve **16C.3.3**’de tanımlanan kinematik etkileşim ve eylemsizlik etkileşimi modellerinin birleştirilmesi ile elde edilen *ortak sistem*’in zaman tanım alanında hesabı olarak da gerçekleştirilebilir. Bu durumda, **16C.3.2.1(d)**’de açıklandığı üzere, serbest zemin davranış analizlerinden elde edilen *toplam yerdeğiştirmeler*, her iki yatay doğrultuda aynı anda, bir uçlarından kazık düğüm noktalarına bağlı olan p-y yaylarının öteki uçlarına basınç yönünde uygulanarak (*dinamik yerdeğiştirme yüklemesi*) ortak sistemin zaman tanım alanında hesap yapılır. Bu tür etkileşim hesabı çoğu durumda pratik bir hesap olarak tercih edilebilir.

16C.4. YÖNTEM III İLE YAPI – KAZIK – ZEMİN ETKİLEŞİMİ HESABI

16C.4.1. Yöntem III – Kapsam

Yöntem III, **Tablo 16.5**’teki sınıflandırmaya göre, yerel zemin sınıfının ZD, ZE veya ZF olduğu durumlarda,

(a) DTS = 1a, 2a ve $BYS \geq 4$ olan kazıklı binalar için **4.7** veya **4.8.2**’ye göre DD-2 deprem yer hareketinin etkisi altında yapılan doğrusal hesapta uygulanacaktır.

(b) DTS = 1, 2, 3, 3a ve $BYS \geq 2$ olan kazıklı binalar için **4.7** veya **4.8.2**’ye göre DD-2 deprem yer hareketinin etkisi altında yapılan doğrusal hesapta uygulanacaktır.

16C.4.2. Yöntem III – Kinematik Etkileşim Hesabı

Yöntem III ile yapılacak temel – kazık – zemin kinematik etkileşim hesabı, **16C.3.2**'ye göre Yöntem II ile yapılan hesabın basitleştirilmiş şekline karşı gelmektedir.

16C.4.2.1 – Yöntem III'de, üstyapının eylemsizlik özelliğinin gözönüne alınmadığı temel – kazık – zemin kinematik etkileşim hesabı modeli aşağıdaki şekilde oluşturulacaktır.

(a) *Zemin ortamı* için herhangi bir modelleme yapılmayacaktır. Zemin ortamının etkisi, dolaylı olarak, aşağıdaki (d) paragrafında gözönüne alınacaktır.

(b) *Kazıklar*, gözönüne alınan deprem doğrultusunda doğrusal davranış esas alınarak **4.5.2**'ye göre çubuk elemanlar olarak modellenecektir. Her bir kazık düğüm noktasında kazık ile zemin ortamı arasındaki görelî kuvvet-yerdeğiştirme ilişkisi, doğrusal olmayan p-y, t-z yayları ile, kazık ucunda ise Q-Z yayı ile modellenecektir (**Bkz.16C.6**). p-y yayları, her bir düğüm noktasında ve her iki doğrultuda birer çift *sadece-basınç yayı* olarak tanımlanabilir. Deprem hesabından önce t-z ve Q-Z yayları kullanılarak düşey yüklerden kazıklarda oluşan eksenel kuvvetler hesaplanacaktır. Kazıklarda *grup etkisi*'nin yaklaşık olarak gözönüne alınması için **Denk.(16C.1)**'de verilen ampirik bağıntı kullanılacaktır.

(c) *Bina temeli*, **16C.2.2.1(c)**'deki tanıma göre bodrum katlarını da içermek üzere, kütesiz, sonsuz rijit bir eleman olarak modellenecektir. Bodrum perdeleri ile zemin arasındaki yatay kuvvet-yerdeğiştirme ilişkisini temsil etmek üzere, perde sonlu eleman düğüm noktalarında perdeye dik doğrultuda literatürden seçilmiş p-y benzeri doğrusal olmayan yaylar kullanılacaktır.

(d) **16.5.2**'ye göre yapılan tek boyutlu serbest zemin davranış analizlerinde gözönüne alınan deprem doğrultusunda taban kayasından yatay doğrultuda etkililen depremlerden (onbir adet deprem kaydı) her biri için, zemin profili boyunca kazık düğüm noktaları hizalarında elde edilen *toplam yerdeğiştirmeler*'in zamana göre maksimumlarının zarfı alınacaktır. Toplam yerdeğiştirme zarfı, bir uçlarından kazık düğüm noktalarına bağlı olan *doğrusal olmayan* p-y yaylarının öteki uçlarına *basınç yönünde* sıfırdan başlayarak *statik olarak artımsal şekilde* uygulanacaktır (*statik artımsal yerdeğiştirme yüklemesi*). Aynı yerdeğiştirme zarfı, bodrumlu binalarda bir uçları perde sonlu eleman düğüm noktalarına bağlı p-y benzeri yayların öteki uçlarına da *basınç yönünde* uygulanacak ve böylece kinematik etkileşim modelinin yaklaşık *artımsal statik hesabı* yapılmış olacaktır.

16C.4.2.2 – Yöntem III'te temel – kazık – zemin kinematik etkileşim analizi sonucunda, kazıklardaki iç kuvvet talepleri, her bir deprem doğrultusunda onbir deprem kaydı için ayrı ayrı yapılan analizlerin her birinden elde edilen sonuçların enbüyük mutlak değerlerinin ortalaması olarak hesaplanacaktır. Bu şekilde elde edilen kazık eğilme momentleri $R = 2.5$ katsayısına bölünerek azaltılacaktır. Kesme kuvvetleri ve eksenel kuvvetler için azaltma yapılmayacaktır.

16C.4.2.3 – Yöntem I ve Yöntem II'de elde edilen *etkin temel hareketleri*'ne ilişkin yerdeğiştirme ve spektrumların, statik kinematik etkileşim hesabına dayalı Yöntem III'te hesaplanması söz konusu değildir. Bunların yerine, yaklaşık olarak **16.5.2**'ye göre yapılan serbest zemin davranış analizlerinden temel tabanında elde edilen spektrumların ortalaması, **16C.4.3**'te verilen eylemsizlik etkileşimi hesabında *tasarım spektrumu* olarak kullanılabilir. Ancak bu spektrumun ordinatları, temel tabanında **16.4**'e göre tanımlanan yerel zemin sınıfı için **2.3.4**'te verilen tasarım spektrumunun ordinatlarından daha küçük alınmayacaktır.

16C.4.3. Yöntem III – Eylemsizlik Etkileşimi Hesabı

16C.4.3.1 – Yöntem III’te eylemsizlik etkileşimi hesabı, doğrusal davranış esas alınarak üstyapı-temel-kazık-zemin yaylarından (p-y, t-z ve Q-Z yayları) oluşan *ortak sistem modeli* ile yapılabilir. Ancak bu modelde zemin yaylarının *doğrusal* davranışları (başlangıç rijitlikleri) dikkate alınacaktır. Modelde temelin ve bodrum katlarının kütleleri gözönüne alınacak, kazıkların kütleleri ise alınmayacaktır. Deprem verisi olarak, gözönüne alınan deprem doğrultusunda **16C.4.2.3**’e göre tanımlanan deprem spektrumu kullanılacaktır.

16C.4.3.2 – Yöntem III’de *eylemsizlik etkileşimi* hesabı, bina taşıyıcı sisteminin **4.7** veya **4.8.2**’ye göre yapılan doğrusal deprem hesabının, *yapı – kazık – zemin etkileşimi*’nin gözönüne alındığı şekline karşı gelmektedir.

(a) **3.3.1**’de verilen tanıma göre dıştan rijit perdelerle çevrelenen bodrumların bulunduğu binalarda, **4.7.5** veya **4.8.5**’e göre doğrusal deprem hesabı için uygulanan *iki adımlı hesap yaklaşımı*’nda kazıklar, bodrum elemanları ile birlikte gözönüne alınacak ve bodrumlar için uygulanan *R* ve *D* katsayıları, eylemsizlik etkileşiminden kazıklarda meydana gelen iç kuvvetlere de uygulanacaktır.

(b) Bodrumsuz binalarda ise, bina (üstyapı) taşıyıcı sistemi için uygulanan *R* ve *D* katsayıları, eylemsizlik etkileşiminden kazıklarda meydana gelen iç kuvvetlere aynen uygulanacaktır.

16C.4.3.3 – Eylemsizlik etkileşimi hesabı sonucunda kazıklarda her bir deprem doğrultusu için **16C.4.3.2**’ye göre elde edilen iç kuvvetler, kinematik etkileşim hesabından kazıklar için her bir deprem doğrultusunda **16C.4.2.2**’ye göre elde edilen iç kuvvetlerle **16C.5**’e göre birleştirilecektir. Birbirine dik doğrultulardaki depremlerden oluşan kazık iç kuvvetleri daha sonra **4.4.2**’ye göre birleştirilecektir.

16C.4.3.4 – Eylemsizlik etkileşim sonucunda üstyapı (bina) taşıyıcı sisteminde oluşan etkilerin, etkileşim dikkate alınmaksızın yapılan bina hesaplarında elde edilenlerden daha elverişli olması durumunda, üstyapı (bina) taşıyıcı sisteminde etkileşim etkileri dikkate alınmayacaktır.

16C.5. KAZIKLARDA DEĞERLENDİRMEYE / TASARIMA ESAS ŞEKİLDEĞİŞTİRMELER VE İÇ KUVVETLER

16C.2, **16C.3** ve **16C.4**’te açıklanan yöntemler ile yapılan hesaplar sonucunda kazıklarda değerlendirilmeye / tasarıma esas şekildeğiştirmeler ve iç kuvvetler, kinematik ve eylemsizlik etkileşimi sonuçlarının mutlak değerlerinin toplamı olarak hesaplanacaktır.

16C.6. KAZIK – ZEMİN ETKİLEŞİMİ İÇİN DOĞRUSAL OLMAYAN ZEMİN YAYLARI

16C.6.1. Tanım

Kazık–zemin etkileşiminin modellenmesi amacı ile yanal davranış için doğrusal olmayan p–y yayları, eksenel davranış (çevre sürtünmesi) için t–z yayları ve eksenel kazık uç davranışı için Q–Z yayları kullanılacaktır.

(a) p–y yayları kapsamında yumuşak kil için ($s_u < 50$ kPa) Matlock (1970), su seviyesi altındaki katı kil için Reese ve diğerleri (1975), su seviyesi üstündeki katı kil için Welch and Reese (1972), kum için Reese ve diğerleri (1974) tarafından statik ve tekrarlı yüklemeler için geliştirilen doğrusal olmayan bağıntılar kullanılabilir.

(b) $t-z$ ve $Q-Z$ yayları için ise, American Petroleum Institute API WSD RP-2A (2000)'de tanımlanan nonlinear bağıntılar kullanılabilir.

16C.6.2. p-y Yayları için Kaynaklar

(a) Matlock, H. (1970). "Correlation for design of laterally loaded piles in soft clay." Proc., 2nd Annu. Offshore Technology Conference, Paper No. OTC 1204, Houston, Texas, pp. 577-594.

(b) Reese, L. C. and Welch, R. C. (1975). "Lateral loading of deep foundation in stiff clay." Journal of Geotechnical Engineering Division, ASCE, 101(7), pp. 633-649.

(c) Reese, L. C., Cox, W. R., and Koop, F. D. (1975). "Field testing and analysis of laterally loaded piles in stiff clay." Proc. 7th Offshore Technology Conference, Paper No. OTC 2321, Houston, Texas, pp. 671-690.

(d) Welch, R. C. and Reese, L. C. (1972). "Laterally loaded behavior of drilled shafts." Research Report 3-5-65-89, Center for Highway Research, University of Texas, Austin.

(e) Reese, L. C., Cox, W. R., and Koop, F. D. (1974). "Analysis of laterally loaded piles in sand." Proc. 6th Offshore Technology Conference, Paper 2080, Houston, Texas, pp. 473-483.

16C.6.3. t-z ve Q-Z Yayları için Kaynak

API WSD RP-2A (2000). Planning, Designing and Constructing Fixed Offshore Platforms, American Petroleum Institute.

EK 16D – ARAZI ZEMİN ÖZELLİKLERİNİN YERİNDE İYİLEŞTİRİLMESİ

Etkilerin dirençler tarafından karşılanamadığı durumlarda, deprem sırasında zemin sıvılaşmasının tetiklenmesi ve/veya büyük dayanım/rijitlik kaybına uğraması beklenen zeminlerde, zemin özelliklerinin yerinde iyileştirilmesi veya güçlendirmesi yoluna başvurulabilir. Uygun zemin iyileştirme veya güçlendirme yöntemi, *geoteknik* alanında sorumlu inşaat mühendisince aşağıda sıralanan genel ilkelerden yararlanılarak belirlenir.

16D.1 – Gevşek ve orta sıkı kohezyonsuz (iri daneli) zeminlerde, sıklık derecesinin artırılması en etkin iyileştirme yoludur. Sıklık derecesinin artırılmasında zemine titreşimler uygulayan yöntemler daha etkindir. Titreşimli yöntemler; derin kompaksiyon (sıkıştırma), vibroflotasyon, sıkıştırma kazıkları, vibrasyonlu sondalar, patlatma, yüzeyden titreşimli silindirlerle sıkıştırma vb. olarak sayılabilir.

16D.2 – Yumuşak-katı kohezyonlu (ince daneli) zeminlerde, zeminin su muhtevasını azaltıcı, konsolidasyon basıncını artırıcı ve iç yapısını kuvvetlendirici yöntemler ile etkili iyileştirme sağlanabilir. Bu kapsamda, drenaj, yeraltı suyu düzeyini düşürme, konsolidasyon yöntemleri (önyükleme, elektro ozmotik, vakum etkisinde) kullanılabilir. Ayrıca, çimento, kireç gibi bağlayıcı katkı malzemeleri karıştırarak katılaştırma (derin karıştırma) ve enjeksiyon yöntemleri kullanılabilir. Suyu doymun olmayan ve plastisitesi yüksek olmayan kohezyonlu zeminlerde, derin kompaksiyon (sıkıştırma) yönteminden de yararlanılabilir.

16D.3 – Kohezyonlu ve kohezyonsuz zeminlerde, zemin içinde rijit elemanlar (taş kolonlar, jet enjeksiyonu kolonları, beton kolonlar vb.) oluşturulması ile statik ve deprem yüklerinin ağırlıklı olarak bu elemanlar tarafından karşılanması sağlanabilir.

16D.4 – Zemin iyileştirmesi tasarımında, iyileştirilecek zemin özellikleri (sıklık derecesi, kayma dayanımı, sıkışma modülü, vb.) ve hedeflenen iyileşme derecesi açıklıkla belirtilmelidir. Seçilen zemin iyileştirme yönteminin saha uygulaması aletsel gözlemlerle yakından izlenmeli, mevcut duruma göre sağlanan iyileşme derecesi ve tasarımda hedeflenen iyileşmenin gerçekleşme durumu kontrol edilmelidir.

16D.5 – Mevcut bir yapının altında zemin iyileştirmesi için uygulanabilecek önlemler daha sınırlıdır. Yapı temelleri altında çalışmanın zorluğu yanında, iyileştirme yöntemlerinin uygulanması sırasında gelişebilecek olası zemin yerdeğiştirmelerinin dikkate alınması gerekir. Bazı durumlarda yapı çevresinde alınan önlemlerle, deprem sırasında oluşabilecek yanal zemin yerdeğiştirmelerinin sınırlanması yoluna başvurulabilir.

16D.6 – Zemin güçlendirme yöntemleri yerine (veya ile birlikte) temel sisteminin değiştirilmesi (kazıklı veya baret temeller, çevre diyafram duvar, rijit bodrum temel tasarımı vb.) ve üstyapıda tasarım değişiklikleri yapılması yoluna da başvurulabilir.

BÖLÜM 17 – DÜZENLİ YERİNDE DÖKME BETONARME BİNALAR İÇİN BASİTLEŞTİRİLMİŞ TASARIM KURALLARI

17.0. SİMGELER

Bu bölümde aşağıdaki simgelerin kullanıldığı boyutlu ifadelerde aksi belirtilmedikçe kuvvetler *kiloNewton* [kN], uzunluklar *metre* [m], alanlar *metrekare* [m²] ve yayılı yükler *kiloNewton/metrekare* [kN/m²] birimindedir.

A_{ci}	= Gözönüne alınan kolonun enkesit alanı
A_g	= Kolon veya perdenin enkesit alanı
A_{pt}	= Bina taban alanı
A_s	= Kiriş enkesitinde çekme etkisi altındaki eğilme donatısı alanı
A_{sg}	= Kolon enkesiti için göz önüne alınan doğrultuda iç sıra boyuna donatıların alanlarının toplamı veya perde enkesiti için perde gövdesindeki boyuna donatı alanlarının toplamı
A_{sh}	= Kolon orta bölgesinde s enine donatı aralığına karşı gelen yükseklik boyunca, tüm etriye kollarının ve çirozların enkesit alanı değerlerinin gözönüne alınan kolon enkesit genişliğine (b) dik doğrultudaki izdüşümlerinin toplamı
A_{su}	= Kolon enkesiti için göz önüne alınan doğrultuda en dış sıra boyuna donatıların alanlarının toplamı veya perde enkesiti için uç bölgelerindeki boyuna donatı alanlarının toplamı
A_{st}	= Kolon enkesitinde toplam boyuna donatısı alanı
A_{sw}	= Kiriş orta bölgesinde s enine donatı aralığına karşı gelen uzunluk boyunca, tüm etriye kollarının ve çirozların enkesit alanı değerlerinin toplamı
a	= Kolon orta bölgesinde etriye kollarının ve/veya çirozların arasındaki yatay uzaklık
BKS	= Bina Kullanım Sınıfı
b	= Kolon veya perdenin göz önüne alınan doğrultu için enkesit genişliği
b_w	= Kiriş gövde genişliği veya perde kalınlığı
DTS	= Deprem Tasarım Sınıfı
d	= Kiriş, kolon veya perde enkesitinde basınç etkisi altındaki beton yüzeyinden çekme etkisi altındaki eğilme donatısının merkezine olan uzaklık
d'	= Kiriş, kolon veya perde enkesitinde basınç etkisi altındaki beton yüzeyinden basınç etkisi altındaki eğilme donatısının merkezine olan uzaklık
E_d	= Göz önüne alınan yatay doğrultuda tasarıma esas deprem etkisi
$E_d^{(Z)}$	= Düşey doğrultuda deprem etkisi
e_x, e_y	= x ve y doğrultularında kat kütle merkezi ve rijitlik merkezi arasındaki uzaklık
F_i	= Binada i 'nci kata etkiyen eşdeğer deprem yükü

F_j	= Binada j'nci kata etkiyen eşdeğer deprem yükü
$F_{per,j}$	= Perdeye j'nci katta aktarılan yatay deprem kuvveti
f_{ck}	= Betonun karakteristik basınç dayanımı
f_{cd}	= Betonun tasarım basınç dayanımı
f_{yk}	= Donatı çeliğinin karakteristik akma dayanımı
f_{yd}	= Donatı çeliğinin tasarım akma dayanımı
G	= Sabit yük etkisi
g	= Göze alınan düşey taşıyıcı elemanın alan payına her bir katta etki eden veya kat geneline etki eden yük katsayılarıyla büyütülmemiş ortalama yayılı sabit yük [kN/m ²]
H	= Yatay zemin itkisi etkisi
H_i	= Binanın i'nci katının temel üstünden ölçülen yüksekliği veya bodrum katta dört taraftan rijit bodrum perdeleriyle çevrili binanın i'nci katının zemin kat döşemesi üstünden itibaren ölçülen yüksekliği üstünden itibaren toplam kat adedi
H_w	= Herhangi bir perdenin temel üstünden ölçülen toplam yüksekliği veya bodrum katta dört taraftan rijit bodrum perdeleriyle çevrili binada perdenin zemin kat döşemesi üstünden itibaren ölçülen toplam yüksekliği
H_ℓ	= Bina zemin kat yüksekliği
h	= Kolon veya perdenin göz önüne alınan doğrultu için enkesit yüksekliği
h_i	= Binanın i'nci katının (i'nci kat döşemesi altındaki katın) kat yüksekliği
I	= Bina önem katsayısı
I_i	= Zemin katta tek bir kolonun gözönüne alınan doğrultuda enkesit eylemsizlik momenti
I_{kol}	= Göz önüne alınan doğrultuda kolon enkesitinin eylemsizlik momenti
I_{per}	= Göz önüne alınan doğrultuda perde enkesitinin eylemsizlik momenti
k_T	= Binanın burulma rijitliği
k_x	= Perdenin x doğrultusundaki yatay rijitliği
k_y	= Perdenin y doğrultusundaki yatay rijitliği
ℓ_{kn}	= Döşeme parçasının kısa doğrultusundaki kirişin serbest açıklığı
ℓ_n	= Kiriş serbest açıklığı
ℓ_w	= Perdenin kat planındaki uzunluğu
M_{br}	= Kolon veya perde kesitleri için f_{cd} ve f_{yd} göz önüne alınarak hesaplanan dengeli duruma karşı gelen eğilme momenti

- M_d = Çözümlemeden elde edilen tasarıma esas eğilme momenti
- M_{dev} = Binanın tabanında oluşan toplam devrilme momenti
- M_i = Binanın i'nci katında oluşan toplam devrilme momenti
- M_{kir} = Herhangi bir kiriş kesitinde düşey yüklerden dolayı oluşan eğilme momenti
- $M_{kir,i}$ = Binanın i'nci katındaki herhangi bir kiriş kesitinde deprem etkilerinden dolayı oluşan eğilme momenti
- M_{kol} = Herhangi bir kolon kesitinde düşey yüklerden dolayı oluşan eğilme momenti
- $M_{kol,i}$ = Binanın i'nci katındaki herhangi bir kolon kesitinde deprem etkilerinden dolayı oluşan eğilme momenti
- M_p = Kolon veya kiriş kesitleri için f_{ck}, f_{yk} ve çeliğin dayanım artışı göz önüne alınarak hesaplanan moment dayanımı
- M_{pa} = Kolonun serbest yüksekliğinin alt ucunda f_{ck}, f_{yk} ve çeliğin dayanım artışı göz önüne alınarak hesaplanan moment dayanımı
- $M_{pü}$ = Kolonun serbest yüksekliğinin üst ucunda f_{ck}, f_{yk} ve çeliğin dayanım artışı göz önüne alınarak hesaplanan moment dayanımı
- M_{pi} = Kirişin i ucundaki kolon veya perde yüzünde f_{ck}, f_{yk} ve çeliğin dayanım artışı göz önüne alınarak hesaplanan pozitif veya negatif moment dayanımı
- M_{pj} = Kirişin j ucundaki kolon veya perde yüzünde f_{ck}, f_{yk} ve çeliğin dayanım artışı göz önüne alınarak hesaplanan pozitif veya negatif moment dayanımı
- M_{per} = Herhangi bir perdede düşey yüklerden dolayı oluşan eğilme momenti
- $M_{per,dev}$ = Herhangi bir perdenin tabanında deprem etkilerinden dolayı oluşan eğilme momenti
- $M_{per,i}$ = Binanın i'nci katındaki herhangi bir perdede deprem etkilerinden dolayı oluşan eğilme momenti
- M_r = Kolon, kiriş veya perde kesitleri için f_{cd} ve f_{yd} göz önüne alınarak hesaplanan taşıma gücü momenti
- M_{ri} = Kirişin i ucundaki kolon veya perde yüzünde f_{cd} ve f_{yd} göz önüne alınarak hesaplanan pozitif veya negatif taşıma gücü momenti
- M_{rj} = Kirişin j ucundaki kolon veya perde yüzünde f_{cd} ve f_{yd} göz önüne alınarak hesaplanan pozitif veya negatif taşıma gücü momenti
- M_{ra} = Kolon serbest yüksekliğinin üst ucunda taşıma gücü momenti
- $M_{rü}$ = Kolon serbest yüksekliğinin alt ucunda taşıma gücü momenti
- m = Döşeme parçası için uzun kenar / kısa kenar oranı

- N = Binanın temel üstünden itibaren toplam kat sayısı veya bodrum katta dört taraftan rijit bodrum perdeleriyle çevrili binada zemin kat döşemesi üstünden itibaren toplam kat sayısı.
- N_{br} = Kolon veya perde kesitleri için f_{cd} ve f_{yd} göz önüne alınarak hesaplanan dengeli duruma karşı gelen basınç kuvveti
- N_d = Çözümlemeden elde edilen tasarıma esas eksenel kuvvet
- N_{tr} = Kolon veya perde kesitleri için f_{yd} göz önüne alınarak hesaplanan eksenel çekme dayanımı
- N_{0r} = Kolon veya perde kesitleri için f_{cd} ve f_{yd} göz önüne alınarak hesaplanan eksenel basınç dayanımı
- n = Hareketli yük katılım katsayısı
- $n_{iç}$ = Binada göz önüne alınan doğrultudaki iç kolon sayısı
- $n_{dış}$ = Binada göz önüne alınan doğrultudaki dış kolon sayısı
- p = Kata etki eden yayılı sabit ve hareketli yüklerin toplamı ($g+q$)
- Q = Hareketli yük etkisi
- q = Göze alınan düşey taşıyıcı elemanın alan payına her bir katta etki eden veya kat geneline etki eden yük katsayılarıyla büyütülmemiş ortalama yayılı hareketli yük [kN/m^2]
- R_a = Deprem yükü azaltma katsayısı
- S = Kar yükü etkisi
- S_{DS} = Kısa periyot tasarım spektral ivme katsayısı [boyutsuz]
- s = Kolon veya kiriş orta bölgesinde enine donatı ve çiroz aralığı
- T_i = Binanın i 'nci katında oluşan toplam burulma momenti
- $T_{kat,j}$ = Binada j 'nci kata etkiyen burulma momenti
- T_t = Binanın tabanında oluşan toplam burulma momenti
- V_{dy} = Basit kiriş kesme kuvveti
- V_e = Kolon, kiriş ve perdeler için tasarıma esas kesme kuvveti
- V_i = Binanın i 'nci katında oluşan kat kesme kuvveti
- V_{kir} = Herhangi bir kiriş kesitinde düşey yüklerden dolayı oluşan kesme kuvveti
- $V_{kol,i}$ = Binanın i 'nci katındaki herhangi bir kolonda deprem etkilerinden dolayı oluşan kesme kuvveti
- $V_{per,i}$ = Binanın i 'nci katındaki herhangi bir perdede deprem etkilerinden dolayı oluşan kesme kuvveti
- V_t = Binaya etkiyen toplam eşdeğer deprem yükü (taban kesme kuvveti)

W	= Binanın, hareketli yük katılım katsayısı kullanılarak bulunan toplam ağırlığı
w	= Döşemeden herhangi bir kirişe aktarılan düzgün yayılı (çizgisel) düşey yük
w_i	= Binanın i 'nci katının, hareketli yük katılım katsayısı kullanılarak hesaplanan ağırlığı
x	= Herhangi bir perdenin enkesit geometrik merkezinin referans noktasından x doğrultusundaki uzaklığı
y	= Herhangi bir perdenin enkesit geometrik merkezinin referans noktasından y doğrultusundaki uzaklığı
\bar{x}	= Kat rijitlik merkezinin referans noktasından x doğrultusundaki uzaklığı
\bar{y}	= Kat rijitlik merkezinin referans noktasından y doğrultusundaki uzaklığı
ρ	= Kiriş üst veya alt boyuna donatı oranı
ρ_{sh}	= Kolon orta bölgesinde enine donatı oranı
ρ_t	= Kolon toplam boyuna donatı oranı
ρ_w	= Kiriş orta bölgesinde enine donatı oranı
$\Delta V_{T,i}$	= Binanın i 'nci katındaki herhangi bir perdede kattaki burulma etkilerinden dolayı oluşan ek kesme kuvveti
$\sum A_{ci}$	= Zemin katta kolon enkesit alanlarının toplamı
$\sum A_{pi}$	= Bina kat alanlarının toplamı
$\sum A_{wi}$	= Gözönüne alınan doğrultuda çalışan perde veya perde kolu enkesit alanlarının toplamı
$\sum A_{0i}$	= Gözönüne alınan kolon için tüm katlar boyunca biriken alan paylarının toplamı
$\sum (I_i / H_i^2)$	= Zemin katta göze alınan doğrultuda (kolon enkesit eylemsizlik momenti / kat yüksekliği ²) değerlerinin toplamı
$\sum V_{kol,i}$	= Binanın i 'nci katındaki kolonlarda deprem etkilerinden dolayı oluşan kesme kuvvetlerinin toplamı

17.1. KAPSAM

17.1.1 – Bodrum katı üç veya dört taraftan rijit bodrum perdeleri ile çevrili *bodrumlu binalar*'da **3.3.1**'e göre *bina tabanı*'nın bodrum perdelerinin üst kotundaki kat döşemesi seviyesinde tanımlanması, bodrumsuz binalarda veya bodrum katı iki taraftan rijit bodrum perdeleri ile çevrili *bodrumlu binalar*'da ise **3.3.1**'e göre *bina tabanı*'nın temel üst kotunda tanımlanması suretiyle, DTS=1,2 için $BYS \geq 6$ ve DTS=3,4 için $BYS \geq 7$ olacak şekilde, bodrumsuz veya bir bodrum kata sahip yerinde dökme betonarme binalardan, **17.2**'deki koşulları sağlayan binaların yatay yük taşıyıcı sistem elemanlarının tasarımında, bu konuda yürürlükte olan ilgili standart ve yönetmeliklerle birlikte, bu bölümde tanımlanan basitleştirilmiş hesap (yapısal çözümleme) ve tasarım kuralları, yapı sahibi ve projeden sorumlu mühendisin tercihinine bağlı olarak kullanılabilir.

17.1.2 – Bu bölümde tanımlanan kural ve koşullar yalnızca bu bölüm kapsamında yapılan tasarım amaçları için kullanılabilir.

17.1.3 – Bu bölümde tanımlanmış olan kuralların uygulama kapsamı **Tablo 3.1**'de verilmiş olan Bina Kullanım Sınıfı'nın BKS=3 olarak tanımlandığı konut veya işyeri türü binalar ile sınırlıdır.

17.1.4 – Bu bölümde tanımlanan basitleştirilmiş hesap (yapısal çözümleme) ve tasarım kurallarının kullanılmadığı, ancak **17.1.1**'de tanımlandığı şekilde DTS=1,2 için $BYS \geq 5$ ve DTS=3,4 için $BYS \geq 6$ olacak şekilde, bodrumsuz veya bir bodrum kata sahip ve Bina Kullanım Sınıfı'nın BKS=3 olarak tanımlandığı konut veya işyeri türü binalar için, **17.3** ve **17.4**'te tanımlanmış olan boyutlandırma kuralları ile enkesit ve donatı alt sınır koşulları, yapı sahibi ve projeden sorumlu mühendisin tercihine bağlı olarak ön tasarım amacıyla kullanılabilir. Ancak bu tür binaların kesin tasarımında, bu konuda yürürlükte olan ilgili standart ve yönetmeliklerle birlikte bu yönetmeliğin diğer bölümlerinde tanımlanan hesap ve tasarım kurallarının kullanılması zorunludur.

17.2. GENEL KURALLAR

Bu bölümde tanımlanmış olan tasarım kurallarının uygulama sınırları aşağıda tanımlanmıştır:

17.2.1 – Bu bölümün kapsamı içindeki betonarme binaların yatay yük taşıyıcı sistemi, sadece süneklik düzeyi yüksek çerçevelerden veya süneklik düzeyi yüksek boşluksuz perdeler ile süneklik düzeyi yüksek çerçevelerin birlikte kullanımından oluşacaktır.

17.2.2 – Bu bölümde tanımlanan tasarım kurallarının uygulama kapsamı, deprem etkileri ve düşey yükler altında taşıyıcı sistem elemanlarında (perde, kolon ve kiriş) yeterli moment taşıma gücü ve yeterli kesme dayanımı sağlamak amacı ile taşıyıcı eleman enkesitlerinin boyutlandırılması ve donatılarının belirlenmesi ile sınırlıdır. Bu bölümde tanımlanan tasarım kurallarının kapsamı dışında kalan dayanıma göre tasarım kuralları, detaylandırma kuralları, geometrik kurallar, minimum koşullar ve üst sınır koşulları, **Bölüm 7** ve yürürlükte olan ilgili standart ve yönetmeliklerde verilen kuralların tümüne tabidir. Ancak, bu bölümdeki tasarım kurallarının uygulandığı binalar için deprem etkileri altında görelî kat ötelemelerinin hesaplanması ve görelî kat öteleme oranlarının sınır değerlerle karşılaştırılması gerekmemektedir.

17.2.3 – Bu bölümde tanımlanan tasarım kurallarının taşıyıcı sistemi yalnızca çerçevelerden oluşan binalar için kullanıldığı durumda, gevrek malzemeden yapılmış dolgu duvarlar veya cephe elemanları ile çerçeve elemanları arasında **4.9.1.3(b)**'ye göre esnek derz veya bağlantılar oluşturulmalıdır.

17.2.4 – Bina dikdörtgene yakın bir kat planına sahip olmalıdır. Kat planında binanın uzun kenarı en fazla 30 m uzunluğunda, uzun kenarın kısa kenara oranı ise en fazla 4 olmalıdır. Bina taşıyıcı sistemi (çerçeve ve perdeler) kat planında birbirine dik doğrultulu (ortogonal) eksenler boyunca oluşturulmalı, taşıyıcı sistem eksenlerinde süreksizlik veya eksen dışına kayma bulunmamalıdır.

17.2.5 – Bina kat planındaki en büyük açıklık 7.5 m, en küçük açıklık ise 3 m olmalıdır. Taşıyıcı sistemin her bir doğrultusunda en az iki açıklık bulunmalıdır. Asansör veya merdiven çevresinde oluşturulabilecek U veya C enkesitli perdelerin serbest uçları arasındaki açıklık hariç olmak üzere, her bir doğrultuda komşu iki açıklık arasındaki fark, iki açıklıktan uzun

olanın 1/5'inden fazla olmamalıdır. Binada konsol kirişler varsa, konsol uzunluğu 2 m'den ve komşu açıklığın 1/3'ünden fazla olmamalıdır.

17.2.6 – Binada 4 m'den daha yüksek kat bulunmamalı, katlar arası yükseklik değişimi yüksek olan katın yüksekliğinin 1/5'inden fazla olmamalıdır.

17.2.7 – Binada **Tablo 3.6**'te tanımlanmış olduğu üzere A2 – Döşeme Süreksizlikleri, A3 – Planda Çıkıntılar Bulunması, B1 – Komşu Katlar Arasında Dayanım Düzensizliği (Zayıf Kat) ve B3 – Taşıyıcı Sistemin Düşey Elemanlarının Süreksizliği düzensizlikleri bulunmamalıdır.

17.2.8 – Kısmi bodrum katı hariç olmak üzere bütün katlarda her bir deprem doğrultusu için **17.5.1**'e göre hesaplanan binanın kütle merkezi ile rijitlik merkezi arasındaki dış merkezlik, binanın ilgili doğrultuya dik doğrultudaki kat planı uzunluğunun 1/5'inden fazla olmamalıdır. Taşıyıcı sistemde betonarme perdeler kullanıldığı durumda bina planında kat kütle merkezinin her iki tarafında en az bir olmak üzere her bir doğrultuda toplam en az iki dikdörtgen perde veya perde kolu bulunmalıdır.

17.2.9 – Düşey taşıyıcı eleman (kolon, perde) enkesitlerinde bina yüksekliği boyunca küçültme yapılmayacak, binanın farklı katlarında farklı kiriş enkesitleri kullanılmayacak ve herhangi bir yatay taşıyıcı sistem eksenini boyunca kiriş enkesitlerinde değişiklik yapılmayacaktır.

17.2.10 – Binada kirişli plak döşeme sistemi kullanıldığı durumda döşeme kalınlığı en az 150 mm olmalıdır. Dişli veya dolgulu (asmolen) döşeme sistemleri kullanıldığı durumda, plak kalınlığı en az 70 mm olmalı, düşey taşıyıcı elemanlar arasındaki kirişler süneklik düzeyi yüksek çerçeve kirişi olarak boyutlandırılmalı ve donatılmalıdır. Bu tür döşemelerdeki dişler, dikdörtgen perdelere veya perde kollarına kuvvetli doğrultuda saplanan ve deprem yüklerini döşemeden perdelere aktaran çerçeve kirişlerine dik doğrultuda oluşturulmalıdır.

17.2.11 – Bina temeli, taşıyıcı sistemin çerçevelerden oluştuğu durumda radye veya sürekli temel, taşıyıcı sistemin perde ve çerçevelerden oluştuğu durumda ise radye temel olarak oluşturulmalıdır.

17.2.12 – Bu bölümdeki hesap kuralları, yalnızca $G + Q + 0.2S \pm E_d$ ve $0.9G \pm E_d$ yük birleşimleri için uygulanmak üzere tanımlanmıştır. Kar yükü S , binanın çatı katına etkiyen hareketli yük değerine ilave edilebilir. Düşey deprem etkisi $E_d^{(Z)}$ hesapta gözetilmeyebilir. Yatay deprem etkilerinde doğrultu birleştirmesi uygulanmayacaktır.

17.2.13 – *Deprem Tasarım Sınıfı* DTS=1 ve DTS=2 olan binaların yatay yük taşıyıcı sisteminde süneklik düzeyi yüksek boşluksuz perdelerin kullanımı zorunludur. Bu tür binaların tasarımında, binaya etkiyen toplam eşdeğer deprem yükünün tamamının süneklik düzeyi yüksek perdeler tarafından, %33'ünün ise süneklik düzeyi yüksek çerçeveler tarafından karşılandığı koşulu hesaplarda gözetilmektedir. Yatay yük taşıyıcı sistemi süneklik düzeyi yüksek çerçevelerden oluşan binalarda, binaya etkiyen toplam eşdeğer deprem yükünün tümü çerçeveler tarafından karşılanmaktadır.

17.2.14 – İki taraftan rijit bodrum perdeleri ile çevrili bir bodrum katlı binalarda, *bina tabanı*'nın temel üst kotunda tanımlanması nedeniyle, bodrum kat yapısal çözümlemede zemin kat olarak gözönüne alınacak, bodrum kattaki taşıyıcı sistem elemanlarında deprem etkilerinden dolayı oluşan iç kuvvet değerleri, bir üst kattaki taşıyıcı sistem elemanları için de geçerli olacaktır.

17.2.15 – Üç veya dört taraftan rijit bodrum perdeleri ile çevrili bir bodrum katlı binalarda, *bina tabanı*'nın bodrum perdelerinin üst kotundaki kat döşemesi seviyesinde tanımlanması nedeniyle, bodrum katın bir üst katı yapısal çözümlemede zemin kat olarak gözönüne alınacak, zemin kattaki taşıyıcı sistem elemanlarında deprem etkilerinden dolayı oluşan iç kuvvet değerleri, bodrum kattaki taşıyıcı sistem elemanları için de geçerli olacaktır.

17.2.16 – Yatay zemin itkisi etkileri (H), bu bölümde tanımlanmış olan hesap kurallarında gözetilmemiştir. Bu nedenle bodrum katında iki taraftan dengelenmemiş yatay zemin etkilerine maruz binalarda, zemin itkisi etkilerinin temele güvenle aktarıldığı ayrıca gösterilmelidir.

17.2.17 – Bu bölümde tanımlanan kurallar uyarınca tasarımı yapılacak binalarda C25'ten düşük veya C50'den yüksek dayanımlı beton sınıfı ve **7.2.5.3**'te tanımlanan B420C veya S420 sınıfları dışında donatı çeliği kullanılamaz.

17.2.18 – Bu bölümde tanımlanan kurallar uyarınca tasarımı yapılacak binalardaki tüm taşıyıcı elemanlarda boyuna donatının kenetlenme boyu ve bindirme boyu, donatı çapının 50 katından daha az, 90 dereceli kancaların kenetlenme boyu ise donatı çapının 25 katından az olamaz.

17.2.19 – Bu bölümde tanımlanan kurallar uyarınca tasarımı yapılacak binalarda, perde kritik yüksekliği bodrumsuz binalarda temel üstünden itibaren en az bir kat; iki, üç veya dört taraftan bodrum perdeleriyle çevrili bodrumlu binalarda ise temel üstünden itibaren en az iki kat boyunca devam ettirilecektir.

17.2.20 – Bu bölümde tanımlanan hesap ve tasarım kurallarının uygulanacağı binaların **17.3** ve **17.4**'te tanımlanmış olan kuralları sağlaması gereklidir.

17.3. DÜŞEY TAŞIYICI ELEMANLARININ BOYUTLANDIRILMASI

Düşey taşıyıcı elemanların enkesit alanlarının **17.3.1** ve **17.3.2**'de verilen denklemlerle belirlenmesinde kullanılacak ortalama yayılı sabit yük ve ortalama yayılı hareketli yük değerlerinin toplamı olan ($g+q$) değeri 15 kN/m^2 'den, ($g+0.3q$) değeri ise 13 kN/m^2 'den az alınmayacaktır. Yayılı sabit yük değerleri, döşeme yükleriyle beraber yatay ve düşey taşıyıcı elemanların (kiriş, kolon, perde) ve taşıyıcı olmayan elemanların (bölme duvar) ağırlığını da içermelidir. Binanın çatı katına etki eden hareketli yük, 0.2 değerindeki yük katsayısıyla azaltılmış kar yükünü de içermelidir.

17.3.1. Taşıyıcı Sistemi Çerçevelerden Oluşan Binalar

17.3.1.1 – Kolonlarda oluşan aksenal basınç gerilmelerinin sınırlandırılması için her bir kolonun enkesit alanı A_{ci} , **Denk.(17.1)**'deki koşulu sağlayacaktır. Denklemdeki g ve q değerleri, göze alınan kolonun alan payına her bir katta etki eden ortalama sabit ve hareketli yayılı yük, $\sum A_{0i}$ değeri ise göze alınan kolon için kolonun taşıdığı tüm katlar boyunca biriken alan paylarının toplamıdır.

$$A_{ci} \geq 0.00014(g + q) \sum A_{0i} \quad (17.1)$$

17.3.1.2 – Kolonların yeterli kesme kuvveti dayanımına sahip olmaları için her bir kolonun enkesit alanı A_{ci} , **Denk.(17.2)**'deki koşulu sağlamalıdır. Denklemdeki S_{DS} değeri, kısa periyot bölgesi için tanımlanmış olan tasarım spektral ivme katsayısıdır.

$$A_{ci} \geq 0.00022S_{DS}(g + 0.3q) \sum A_{0i} \quad (17.2)$$

17.3.1.3 – Taşıyıcı sistemin yeterli yanal rijitliğe sahip olması için bina zemin kat kolonlarının enkesit eylemsizlik momentinin kat yüksekliğinin karesine oranının değerlerinin toplamı olan $\sum(I_i / H_i^2)$ değeri, binanın her iki doğrultusunda **Denk.(17.3)**'teki koşulu sağlayacaktır. Denklemdeki $\sum A_{pi}$ değeri, bina kat alanlarının toplamıdır.

$$\sum(I_i / H_i^2) \geq 4.44 \times 10^{-7} S_{DS} (g + 0.3q) \sum A_{pi} \quad (17.3)$$

17.3.2. Taşıyıcı Sistemi Perdeler ve Çerçevelerden Oluşan Binalar

17.3.2.1 – Kolonlarda oluşan aksenal basınç gerilmelerinin sınırlandırılması için her bir kolonun enkesit alanı A_{ci} , **Denk.(17.4)**'teki koşulu sağlayacaktır.

$$A_{ci} \geq 0.00012(g + q) \sum A_{oi} \quad (17.4)$$

17.3.2.2 – Kolonların yeterli kesme dayanımına sahip olmaları için her bir kolonun enkesit alanı A_{ci} , **Denk.(17.5)**'teki koşulu sağlayacaktır.

$$A_{ci} \geq 0.0001 S_{DS} (g + 0.3q) \sum A_{oi} \quad (17.5)$$

17.3.2.3 – Boşluksuz perdelerin yeterli kesme dayanımına sahip olmaları için binanın her bir doğrultusunda çalışan dikdörtgen perde veya perde kolu enkesit alanlarının toplamı olan $\sum A_{wi}$ değeri, binanın her iki doğrultusunda **Denk.(17.6)** ve **Denk.(17.7)**'deki koşulların her ikisini de sağlayacaktır. Denklemdeki $\sum A_{pi}$ değeri bina kat alanlarının toplamı, A_{pt} değeri ise bina taban alanıdır.

$$\sum A_{wi} \geq 0.0002 S_{DS} (g + 0.3q) \sum A_{pi} \quad (17.6)$$

$$\sum A_{wi} \geq 0.0007 S_{DS} (g + 0.3q) A_{pt} \quad (17.7)$$

17.3.2.4 – Bina taşıyıcı sisteminin tabanda yeterli kesme kuvveti dayanımına sahip olması için zemin kat kolonlarının enkesit alanlarının toplamı ile binanın her bir doğrultusunda çalışan dikdörtgen perde veya perde kolu enkesit alanlarının toplamının birbiriyle toplanması sonucunda elde edilen $(\sum A_{ci} + \sum A_{wi})$ değeri, binanın her iki doğrultusunda **Denk.(17.8)**'deki koşulu sağlayacaktır.

$$\sum A_{ci} + \sum A_{wi} \geq 0.0003 S_{DS} (g + 0.3q) \sum A_{pi} \quad (17.8)$$

17.4. ENKESİT VE DONATI ALT SINIRLARI

17.4.1. Taşıyıcı Sistem Elemanları için Enkesit Alt Sınırları

17.4.1.1 – En küçük kare kolon enkesiti 300 mm×300 mm boyutlarında olacaktır. Dikdörtgen kolon enkesitlerinde kısa kenar en az 300 mm uzunluğunda olacak, uzun kenar boyutunun kısa kenara oranı 2'den fazla olmayacaktır.

17.4.1.2 – En küçük kiriş enkesiti 300 mm genişliğinde ve 500 mm yüksekliğinde olacaktır. Kiriş yüksekliği, taşıyıcı sistemi çerçevelerden oluşan binalarda açıklığın 1/11'inden, taşıyıcı sistemi perde ve çerçevelerden oluşan binalarda ise açıklığın 1/12'sinden az olmayacaktır. Kiriş yüksekliği ayrıca serbest açıklığın 1/4'ünden fazla olmayacaktır.

17.4.1.3 – Dikdörtgen perde kalınlığı veya L, T, U, C enkesitli perdelerdeki perde kolu kalınlıkları, bodrum kat çevre perdeleri hariç olmak üzere, perdenin plandaki uzunluğunun 1/25’inden ve 250 mm’den az olmayacaktır. Bodrum kat çevre perdelerinin kalınlığı 200 mm’den az olmayacaktır.

17.4.1.4 – Dikdörtgen perdelerin veya L, T, U, C enkesitli perdelerdeki perde kollarının bina planındaki uzunluğu, binanın zemin katından itibaren ölçülen yüksekliğinin 1/8’inden az olmayacaktır.

17.4.2. Taşıyıcı Sistem Elemanları için Donatı Alt Sınırları

17.4.2.1 – Kare enkesitli kolonlarda toplam düşey donatı alanının kolon enkesit alanına oranı ρ_t , 0.01’den az olmayacaktır. Uzun kenarın kısa kenara oranı 2 olan dikdörtgen enkesitli kolonlarda bu oran en az 0.015 olacaktır. Uzun kenar / kısa kenar oranının ara değerleri için düşey donatı oranı alt sınırının doğrusal olarak değiştiği kabul edilebilir.

17.4.2.2 – Kare enkesitli kolonlarda **7.3.4.2**’de tanımlanmış olan kolon orta bölgesindeki enine donatı oranı $\rho_{sh} = A_{sh} / (sb)$, 0.00165’ten az olmayacaktır. Uzun kenarın kısa kenara oranı 2 olan dikdörtgen enkesitli kolonlarda bu oran en az 0.0025 olacaktır. Uzun kenar / kısa kenar oranının ara değerleri için enine donatı oranı alt sınırının doğrusal olarak değiştiği kabul edilebilir. Her durumda kolon orta bölgesindeki etriye ve çiroz aralığı, kolonun en küçük enkesit boyutunun yarısından ve 200 mm’den fazla olmayacak, etriye kollarının ve/veya çirozların arasındaki yatay uzaklık a , etriye çapının 25 katından fazla olmayacaktır.

17.4.2.3 – Kirişlerin kolonlar veya perdelerle birleştiği kiriş mesnet kesitlerinde, kiriş üst ve alt boyuna donatı oranları $\rho = A_s / (b_w d)$, sırasıyla 0.006 ve 0.004’ten az olmayacaktır.

17.4.2.4 – **7.4.4**’te tanımlanmış olan kiriş orta bölgesindeki enine donatı oranı $\rho_w = A_{sw} / (sb_w)$, 0.0025’ten az olmayacak, bu bölgedeki etriye ve çiroz aralığı, kirişin faydalı yüksekliğinin yarısından fazla olmayacaktır.

17.5. BASİTLEŞTİRİLMİŞ YAPISAL ÇÖZÜMLEME

17.5.1. Deprem Etkilerinin Hesabı

17.5.1.1 – Göz önüne alınan her bir doğrultu için binaya etkiyen toplam eşdeğer deprem yükü (zemin katta oluşan taban kesme kuvveti), katlara etkiyen eşdeğer deprem yükleri, katlarda oluşan kat kesme kuvvetleri, katlarda oluşan toplam devrilme momentleri ve bina tabanında (zemin kat tabanında) oluşan toplam devrilme momenti, **Denk.(17.9–17.13)** ile hesaplanacaktır (**Şekil 17.1**). Toplam eşdeğer deprem yükü hesabında *deprem yükü azaltma katsayısı* için $R_a = 4$ değeri, binanın toplam ağırlığı hesabında *hareketli yük katılım katsayısı* için $n = 0.30$ değeri kullanılacaktır. Bina ağırlığı hesabında kullanılacak sabit yük değerleri, döşeme yükleriyle beraber yatay ve düşey taşıyıcı elemanların (kiriş, kolon, perde) ve taşıyıcı olmayan elemanların (bölme duvar) ağırlığını da içermelidir. Binanın çatı katına etki eden hareketli yük, 0.2 değerindeki yük katsayısıyla azaltılmış kar yükünü de içermelidir.

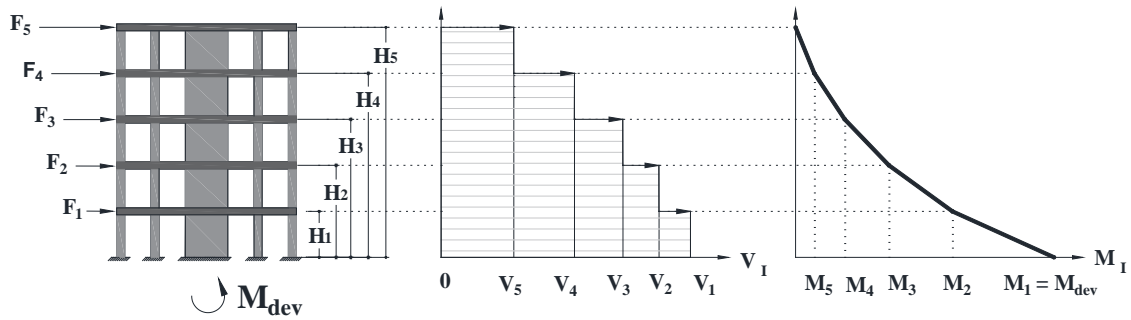
$$V_t = \frac{S_{DS}W}{R_a} \quad (17.9)$$

$$F_i = V_i \frac{w_i H_i}{\sum_{j=1}^N w_j H_j} \quad (17.10)$$

$$V_i = \sum_{j=i}^N F_j \quad (17.11)$$

$$M_i = \sum_{j=i}^N [F_j (H_j - H_{i-1})] \quad (17.12)$$

$$M_1 = M_{\text{dev}} = \sum_{j=1}^N [F_j H_j] \quad (17.13)$$



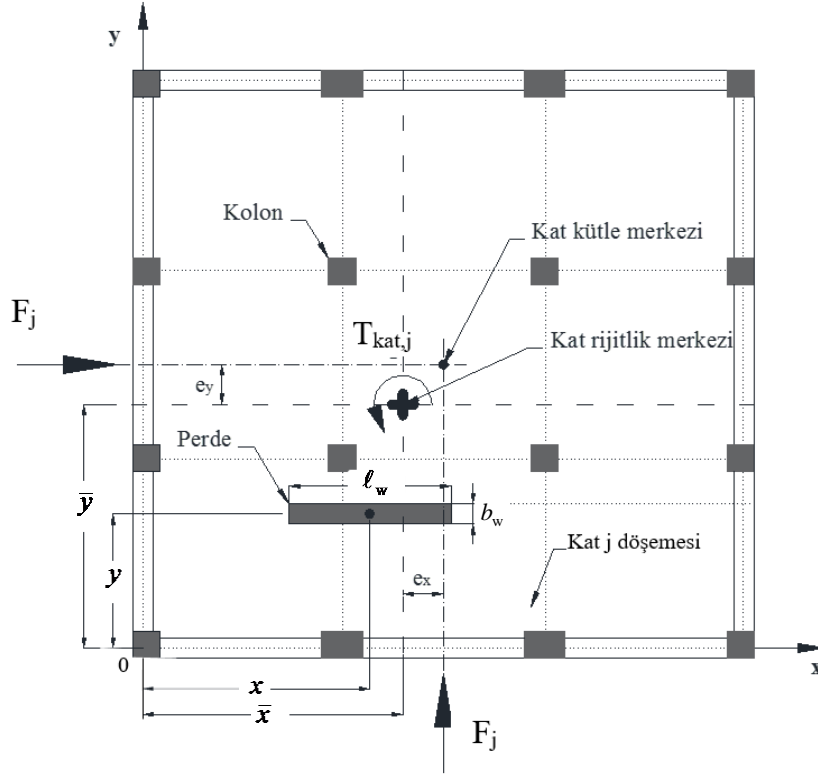
Şekil 17.1

17.5.1.2 – Bina katlarına etkiyen burulma momentlerinin hesaplanabilmesi amacıyla bina kat rijitlik merkezinin planda seçilen bir referans noktasından x ve y doğrultularındaki uzaklığı (Şekil 17.2), Denk.(17.14) ile hesaplanacaktır. Denk.(17.14)'teki k_x ve k_y rijitlik değerleri, x doğrultusundaki dikdörtgen enkesitli perdeler için Denk.(17.15), y doğrultusundaki dikdörtgen enkesitli perdeler için ise Denk.(17.16) ile hesaplanacaktır. Perde bulunmayan binalarda kat rijitlik merkezinin kat kütle merkeziyle örtüştüğü varsayılacaktır.

$$\bar{x} = \frac{\sum (k_{yi} x_i)}{\sum k_{yi}} \quad \bar{y} = \frac{\sum (k_{xi} y_i)}{\sum k_{xi}} \quad (17.14)$$

$$k_x = (b_w \ell_w^3) / h_i \quad k_y = (\ell_w b_w^3) / h_i \quad (17.15)$$

$$k_x = (\ell_w b_w^3) / h_i \quad k_y = (b_w \ell_w^3) / h_i \quad (17.16)$$



Şekil 17.2

17.5.1.3 – Binanın j 'nci kat döşemesine etkiyen burulma momenti, **Denk.(17.17)** ile hesaplanacaktır. **Denk.(17.17)**'deki x ve y doğrultularındaki dış merkezlik değerleri, kat kütle merkezi ile kat rijitlik merkezi arasındaki uzaklıklardır (**Şekil 17.2**). Kat kütle merkezi kat döşemesinin geometrik merkezi olarak kabul edilecek ve döşemde bulunan 2.0 m'den büyük kenarlı boşluklar kat kütle merkezi hesabında göz önüne alınacaktır. Katlara etkiyen eşdeğer deprem yükleri kat kütle merkezine etki ettirilecektir. Perde bulunmayan binalarda katlara etkiyen burulma momentlerinin hesaplanmasına gerek yoktur.

$$T_{kat,j} = \max \left[(F_j e_x), (F_j e_y) \right] \quad (17.17)$$

17.5.1.4 – Binanın i 'nci katında ve binanın tabanında oluşan toplam burulma momenti, **Denk.(17.18)** ve **Denk.(17.19)** ile hesaplanacaktır.

$$T_i = \sum_{j=i}^N T_{kat,j} \quad (17.18)$$

$$T_t = \sum_{j=1}^N T_{kat,j} \quad (17.19)$$

17.5.1.5 – Binanın burulma rijitliği, **Denk.(17.20)** ile hesaplanacaktır.

$$k_T = \left[\sum (k_{yi} x_i^2 + k_{xi} y_i^2) \right] - \left[\bar{x}^2 \sum k_{yi} \right] - \left[\bar{y}^2 \sum k_{xi} \right] \quad (17.20)$$

17.5.1.6 – Binanın i 'nci katında, göz önüne alınan yükleme doğrultusuna paralel doğrultudaki bir perdede deprem etkilerinden dolayı oluşan kesme kuvveti, **Denk.(17.21)** ile hesaplanacaktır. **Denk.(17.21)**'de kat kesme kuvvetlerinin perdelerle eylemsizlik momentleri oranında dağıldığı

varsayılmış ve burulma etkilerinden dolayı perdelerde oluşacak ek kesme kuvvetleri göz önüne alınmıştır. Burulma etkilerinden dolayı perdelerde oluşan ek kesme kuvvetlerinin hesabında, x doğrultusundaki perdeler için **Denk.(17.22)**, y doğrultusundaki perdeler için **Denk.(17.23)** kullanılacaktır (**Şekil 17.2**).

$$V_{\text{per},i} = V_i \frac{b_w \ell_w^3}{\sum b_w \ell_w^3} + \Delta V_{T,i} \quad (17.21)$$

$$(\Delta V_{T,i})_x = T_i \frac{|y - \bar{y}| k_x}{k_T} \quad (17.22)$$

$$(\Delta V_{T,i})_y = T_i \frac{|x - \bar{x}| k_y}{k_T} \quad (17.23)$$

17.5.1.7 – Binanın i 'nci katında, göz önüne alınan yükleme doğrultusuna paralel doğrultudaki bir perdede deprem etkilerinden dolayı oluşan eğilme momenti **Denk.(17.24)** ile, perdenin tabanındaki devrilme momenti ise **Denk.(17.25)** ile hesaplanacaktır. **Denk.(17.24)** ve **Denk.(17.25)**'deki F_{per} kuvveti, o katta döşemeden perdeye aktarılan yatay yükü temsil etmektedir. Binanın i 'nci katında veya çatı katında (N 'nci katta) perdeye aktarılan yatay yük, komşu katlarda perdede oluşan kesme kuvvetlerinin farkı olarak, **Denk.(17.26)** veya **Denk.(17.27)** ile hesaplanacaktır (**Şekil 17.3**).

$$M_{\text{per},i} = \sum_{j=i}^N \left[F_{\text{per},j} (H_j - H_{i-1}) \right] \quad (17.24)$$

$$M_{\text{per},1} = M_{\text{per, dev}} = \sum_{j=1}^N \left[F_{\text{per},j} H_j \right] \quad (17.25)$$

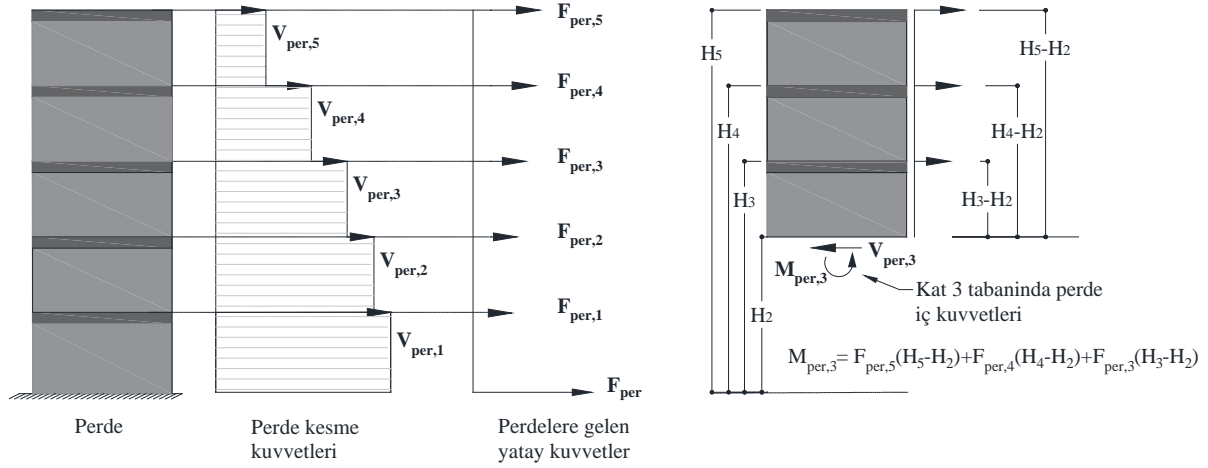
$$F_{\text{per},j} = V_{\text{per},j+1} - V_{\text{per},j} \quad (17.26)$$

$$F_{\text{per},N} = V_{\text{per},N} \quad (17.27)$$

17.5.1.8 – Taşıyıcı sistemi perde ve çerçevelerden oluşan binalarda göz önüne alınan yükleme doğrultusunda binanın i 'nci katındaki kolonlarda oluşan kesme kuvvetlerinin toplamı, **Denk.(17.28)** ile hesaplanacaktır. Taşıyıcı sistemi çerçevelerden oluşan binalarda ise bu toplam, **Denk.(17.29)**'da belirtildiği üzere, binada göz önüne alınan doğrultuda oluşan kat kesme kuvvetlerine eşit olacaktır.

$$\sum V_{\text{kol},i} = (1/3) V_i \quad (17.28)$$

$$\sum V_{\text{kol},i} = V_i \quad (17.29)$$



Şekil 17.3

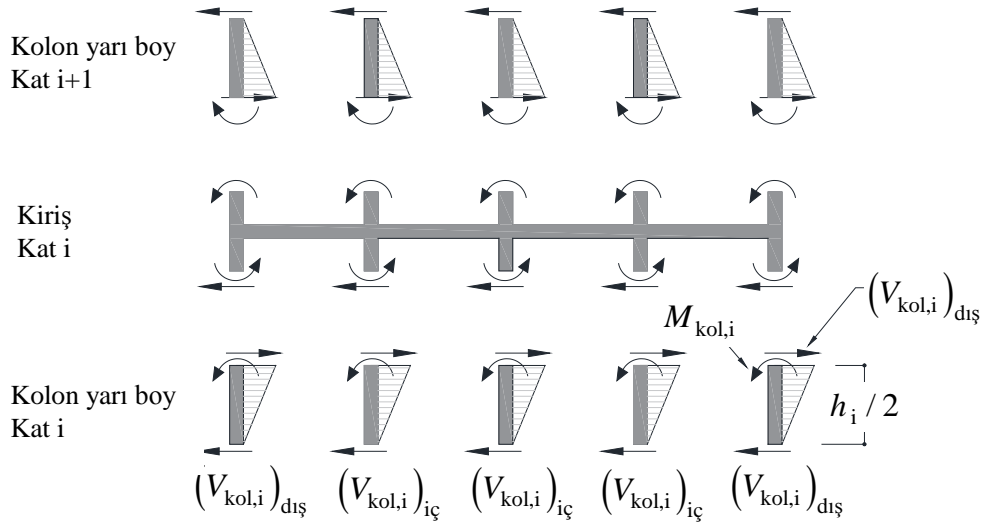
17.5.1.9 – Göz önüne alınan yükleme doğrultusu için binanın i 'nci katındaki herhangi bir kolonda oluşan kesme kuvveti, ilgili doğrultudaki iç kolonlar için **Denk.(17.30)** ile, dış kolonlar için ise **Denk.(17.31)** ile hesaplanacaktır (Şekil 17.4).

$$V_{kol,i} = \frac{2\sum V_{kol,i}}{2n_{iç} + n_{dış}} \quad (17.30)$$

$$V_{kol,i} = \frac{\sum V_{kol,i}}{2n_{iç} + n_{dış}} \quad (17.31)$$

17.5.1.10 – Göz önüne alınan yükleme doğrultusu için binanın i 'nci katındaki herhangi bir kolonda oluşan eğilme momenti, **Denk.(17.32)** ile hesaplanacaktır (Şekil 17.4).

$$M_{kol,i} = V_{kol,i} h_i / 2 \quad (17.32)$$

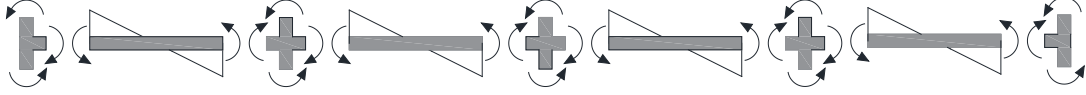


Şekil 17.4

17.5.1.11 – Göz önüne alınan yükleme doğrultusu için binanın i 'nci katındaki herhangi bir kiriş kesitinde oluşan eğilme momenti, kiriş – iç kolon birleşimlerinde **Denk.(17.33)** ile, kiriş – dış kolon birleşimlerinde ise **Denk.(17.34)** ile hesaplanacaktır (Şekil 17.5). En üst kat kirişlerinde **Denk.(17.33)** ve **Denk.(17.34)** ile hesaplanan eğilme momenti değerleri yarıya düşürülecektir.

$$M_{kir,i} = \frac{4}{5} M_{kol,i} \quad (17.33)$$

$$M_{kir,i} = \frac{8}{5} M_{kol,i} \quad (17.34)$$



Şekil 17.5

17.5.1.12 – Kiriş – perde birleşimlerdeki kiriş kesitlerinde deprem etkilerinden dolayı oluşan eğilme momenti hesaplanmayacaktır. Bu kesitlerde kirişe yerleştirilecek olan üst ve alt boyuna donatı **17.4.2.3**'deki alt sınır koşullarını sağlayacak ve düşey yüklerden dolayı oluşan eğilme momentlerini karşılayacak miktarda olacaktır.

17.5.2. Düşey Yük Etkilerinin Hesabı

17.5.2.1 – Herhangi bir kirişe her bir çift doğrultuda çalışan döşeme parçasından aktarılan düzgün yayılı (çizgisel) düşey yük (w), daha detaylı bir hesap yapılmadığı durumda, döşeme parçasının kısa doğrultusundaki kiriş için **Denk.(17.35)** ile, döşeme parçasının uzun doğrultusundaki kiriş için ise **Denk.(17.36)** ile hesaplanacaktır. Tek doğrultuda çalışan plak (veya dişli) döşeme parçalarından aktarılan yükün tümü, plak döşeme parçasının uzun doğrultusundaki kirişe (veya döşeme dişlerinin saplandığı kirişe) aktarılacaktır. **Denk.(17.35)** ve **Denk.(17.36)**'daki p , döşemeye etki eden yayılı sabit ve hareketli yüklerin yük katsayıları göz önüne alınarak hesaplanmış toplam ($g+q$ veya $1.4g+1.6q$) değeridir. Kiriş üzerinde bölme duvar varsa, bölme duvarın yarattığı yayılı yük kiriş yüküne (w) yüküne ilgili yük katsayısı göz önüne alınarak eklenir.

$$w = \frac{p \ell_{kn}}{3} \quad (17.35)$$

$$w = \frac{p \ell_{kn}}{3} \left(1.5 - \frac{0.5}{m^2} \right) \quad (17.36)$$

17.5.2.2 – Herhangi bir kiriş kesitinde düşey yüklerden dolayı oluşan kesme kuvveti ve eğilme momenti için hesap değerleri, daha detaylı bir hesap yapılmadığı sürece, **Tablo 17.1**'de verilen bağıntılar kullanılarak hesaplanabilir.

17.5.2.3 – Kolon – kiriş veya kolon – perde birleşimlerinde kiriş uçlarında oluşan dengelenmemiş düşey yük eğilme momentleri (ΔM_{kir}) (**Şekil 17.6**), üst ve alt kat kolon veya perdelerine **Denk.(17.37)** ve **Denk.(17.38)**'de tanımlandığı üzere, üst ve alt kat kolon veya perde rijitlikleri oranında dağıtılacaktır. En üst kattaki kolon veya perdelerin üst uçlarındaki eğilme momentinin hesabında **Denk.(17.39)** kullanılacaktır.

$$M_{kol,üst} = \Delta M_{kir} \frac{(I_{kol}/h_i)_{üst}}{(I_{kol}/h_i)_{üst} + (I_{kol}/h_i)_{alt}} \quad (17.37)$$

$$M_{kol,alt} = \Delta M_{kir} \frac{(I_{kol}/h_i)_{alt}}{(I_{kol}/h_i)_{üst} + (I_{kol}/h_i)_{alt}}$$

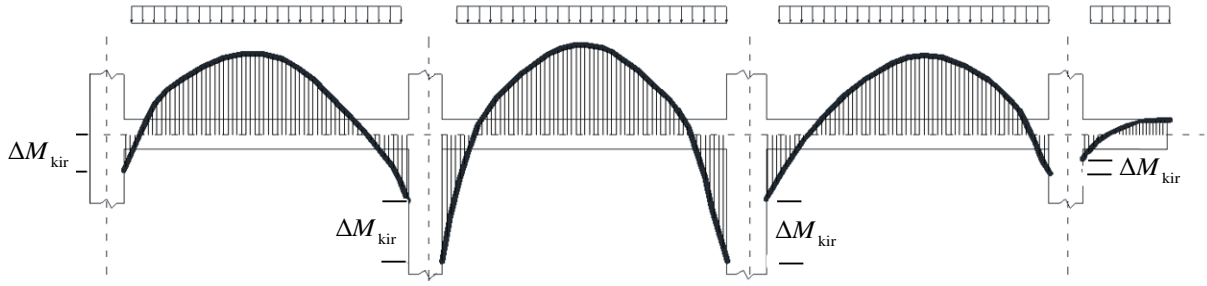
$$M_{\text{per,üst}} = \Delta M_{\text{kir}} \frac{\left(I_{\text{per}} / h_i \right)_{\text{üst}}}{\left(I_{\text{per}} / h_i \right)_{\text{üst}} + \left(I_{\text{per}} / h_i \right)_{\text{alt}}} \quad (17.38)$$

$$M_{\text{per,alt}} = \Delta M_{\text{kir}} \frac{\left(I_{\text{per}} / h_i \right)_{\text{alt}}}{\left(I_{\text{per}} / h_i \right)_{\text{üst}} + \left(I_{\text{per}} / h_i \right)_{\text{alt}}}$$

$$\begin{aligned} M_{\text{kol}} &= \Delta M_{\text{kir}} \\ M_{\text{per}} &= \Delta M_{\text{kir}} \end{aligned} \quad (17.39)$$

Tablo 17.1 – Düşey Yük İçin Kirişlerde Hesap Değerleri

<i>İç Kuvvet</i>	<i>Hesap Değeri</i>
Dış açıklık kirişinde ilk iç kolon veya perde yüzünde kesme kuvveti	$V_{\text{kir}} = 1.15 \frac{w\ell_n}{2}$
Konsol kiriş hariç diğer tüm kolon veya perde yüzlerinde kesme kuvveti	$V_{\text{kir}} = \frac{w\ell_n}{2}$
Konsol kiriş mesnetinde kesme kuvveti	$V_{\text{kir}} = w\ell_n$
Dış açıklıkta açıklık momenti	$M_{\text{kir}}^+ = + \frac{w\ell_n^2}{14}$
İç açıklıkta açıklık momenti	$M_{\text{kir}}^+ = + \frac{w\ell_n^2}{16}$
Dış kolon veya dış dikine perde yüzünde mesnet momenti	$M_{\text{kir}}^- = - \frac{w\ell_n^2}{16}$
İç kolon veya iç dikine perde yüzünde mesnet momenti (iki açıklık durumunda)	$M_{\text{kir}}^- = - \frac{w\ell_n^2}{9}$
İç kolon veya iç dikine perde yüzünde mesnet momenti (ikiden fazla açıklık durumunda)	$M_{\text{kir}}^- = - \frac{w\ell_n^2}{10}$
Perdeye kuvvetli doğrultuda saplanan kirişte perde yüzünde mesnet momenti	$M_{\text{kir}}^- = - \frac{w\ell_n^2}{12}$
Konsol kiriş mesnet momenti	$M_{\text{kir}}^- = - \frac{3w\ell_n^2}{4}$



Şekil 17.6

17.5.2.4 – Kolon veya perdelerde düşey yüklerden dolayı oluşan aksel kuvvetler, katlara etki eden sabit ve hareketli yayılı yük ($g + q$) değerleri ve göz önüne alınan kolon veya perdenin taşıdığı tüm katlar boyunca biriken alan paylarının toplamı kullanılarak hesaplanabilir. Bu durumda hesapta gözetilecek yayılı sabit yük değerleri, döşeme yükleriyle beraber yatay ve düşey taşıyıcı elemanların (kiriş, kolon, perde) ve taşıyıcı olmayan elemanların (bölme duvar) ağırlığını da içerecektir. Binanın çatı katına etki eden hareketli yük, 0.2 değerindeki yük katsayısıyla azaltılmış kar yükünü de içermelidir.

17.6. TASARIMA ESAS İÇ KUVVETLER

17.6.1 – Perdelerin uç ve gövde bölgelerindeki düşey donatının tasarımı, perdede düşey yüklerden dolayı oluşan aksel kuvvet ile perdenin rijit doğrultusunda düşey yüklerin ve deprem etkilerinin oluşturduğu hesap eğilme momentlerinin toplamının ortak etkisi için yapılacaktır. $H_w / \ell_w \leq 2.0$ olan perdelerde, deprem etkilerinden dolayı oluşan eğilme momentleri, $[3 / (1 + H_w / \ell_w)]$ katsayısı ile çarpılarak büyütülecektir. Ancak bu katsayı 2'den büyük alınmayacaktır.

17.6.2 – Kolonlardaki boyuna donatının tasarımı, kolonda düşey yüklerden dolayı oluşan aksel kuvvet ile düşey yüklerin ve deprem etkilerinin oluşturduğu eğilme momentlerinin toplamının ortak etkisi için yapılacaktır.

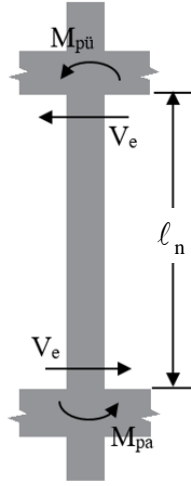
17.6.3 – Kirişlerdeki eğilme donatısının tasarımı, kirişte düşey yükler ve deprem etkilerinden dolayı oluşan eğilme momentlerinin toplamı için yapılacaktır.

17.6.4 – Perdelerdeki yatay gövde donatısının tasarımına esas kesme kuvveti, **Denk.(17.40)** ile hesaplanacaktır.

$$V_e = 2V_{per,i} \quad (17.40)$$

17.6.5 – Kolonların orta bölgesindeki enine donatı tasarımına esas kesme kuvveti V_e , **Denk.(17.41)**'de verilen kapasite tasarımı yaklaşımı ile hesaplanacaktır (**Şekil 17.7**). Kolon serbest yüksekliğinin alt ve üst uçlarındaki M_{pa} ve $M_{pü}$ değerleri, kolon kesitinin taşıma gücü momentinin 1.4 katı olarak alınacaktır ($M_p = 1.4M_r$). Ancak V_e için kolonda deprem etkilerinden dolayı oluşan hesap kesme kuvvetinin 2 katından ($2V_{kol,i}$) daha büyük bir değer alınması gerekmez.

$$V_e = (M_{pa} + M_{pü}) / \ell_n \quad (17.41)$$



Şekil 17.7

17.6.6 – Kirişlerin orta bölgesindeki enine donatı tasarımına esas kesme kuvveti V_e , **Denk.(17.42)**'de verilen ve **Şekil 7.9**'da gösterilen kapasite tasarımı yaklaşımı ile hesaplanacaktır. Kirişin sol ve sağ uçlarında kolon veya perde yüzündeki M_{pi} ve M_{pj} değerleri, kiriş kesitinin taşıma gücü momentinin 1.4 katı olarak alınacaktır ($M_p = 1.4M_r$).

$$V_e = V_{dy} \pm (M_{pi} + M_{pj}) / l_n \quad (17.42)$$

$$V_{dy} = \frac{w l_n}{2}$$

17.6.7 – Temel tasarımı ve zemin tahkiklerinde temele bağlanan düşey taşıyıcı elemanların alt uçlarında oluşan iç kuvvetler göz önüne alınacak, perde alt uçlarındaki eğilme momenti değerleri ($M_{per,dev}$), bodrumsuz binalarda 2, bodrum katın dört taraftan perdelerle çevrili olduğu binalarda 1.5, bodrum katın iki veya üç taraftan perdelerle çevrili olduğu binalarda ise 1.75 katına arttırılacaktır.

17.7. BASİTLEŞTİRİLMİŞ KESİT TAŞIMA GÜCÜ KURALLARI

17.7.1 – Kiriş kesitlerinin taşıma gücü momenti, kesitte basınç donatısı yoksa **Denk.(17.43)** ile, kesitte basınç donatısı varsa **Denk.(17.44)** ile hesaplanabilir.

$$M_r = A_s f_{yd} (0.85d) \quad (17.43)$$

$$M_r = A_s f_{yd} (d - d') \quad (17.44)$$

17.7.2 – Kolon kesitlerinde düşey yükler ($g+q$) altında oluşan aksenal basınç kuvveti $N_{d,max} = 0.35 f_{ck} b h$ değerinden, perde kesitlerinde ise düşey yükler altında oluşan aksenal basınç kuvveti ise $N_{d,max} = 0.30 f_{ck} b h$ değerinden daha büyük olmayacaktır.

17.7.3 – Kolon ve perde kesitlerinin aksenal basınç ve çekme dayanımları, **Denk.(17.45)** ve **Denk.(17.46)** ile hesaplanacaktır.

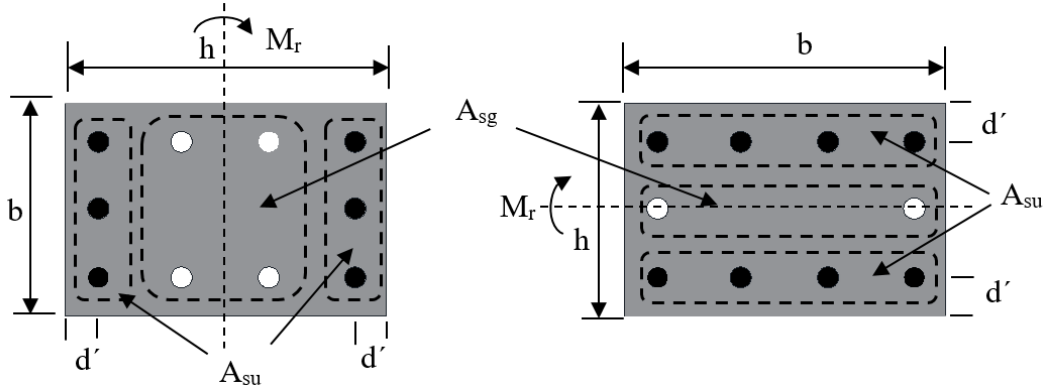
$$N_{Or} = 0.85 f_{cd} (A_g - A_{st}) + A_{st} f_{yd} \quad (17.45)$$

$$N_{tr} = A_{st} f_{yd} \quad (17.46)$$

17.7.4 – Kolon ve perde kesitlerinde dengeli duruma karşı gelen basınç kuvveti ve eğilme momenti değerleri, **Denk.(17.47)** ve **Denk.(17.48)** ile hesaplanacaktır. **Denk.(17.48)**'deki A_{su} değeri, kolon kesitinde göz önüne alınan doğrultuda en dış sıra boyuna donatıların alanlarının toplamı veya perde kesitinde uç bölgelerindeki boyuna donatı alanlarının toplamı, A_{sg} değeri ise kolon kesitinde göz önüne alınan doğrultuda iç sıra boyuna donatıların alanlarının toplamı veya perde kesitinde perde gövdesindeki boyuna donatıların alanlarının toplamıdır (**Şekil 17.8**). A_{su} ve A_{sg} değerlerinin toplamı, kolon veya perde kesitindeki toplam boyuna donatı alanına eşittir.

$$N_{br} = 0.42 f_{cd} b h \quad (17.47)$$

$$M_{br} = N_{br} 0.32 h + [0.6 A_{su} + 0.15 A_{sg}] f_{yd} [0.5 h - d'] \quad (17.48)$$



Şekil 17.8

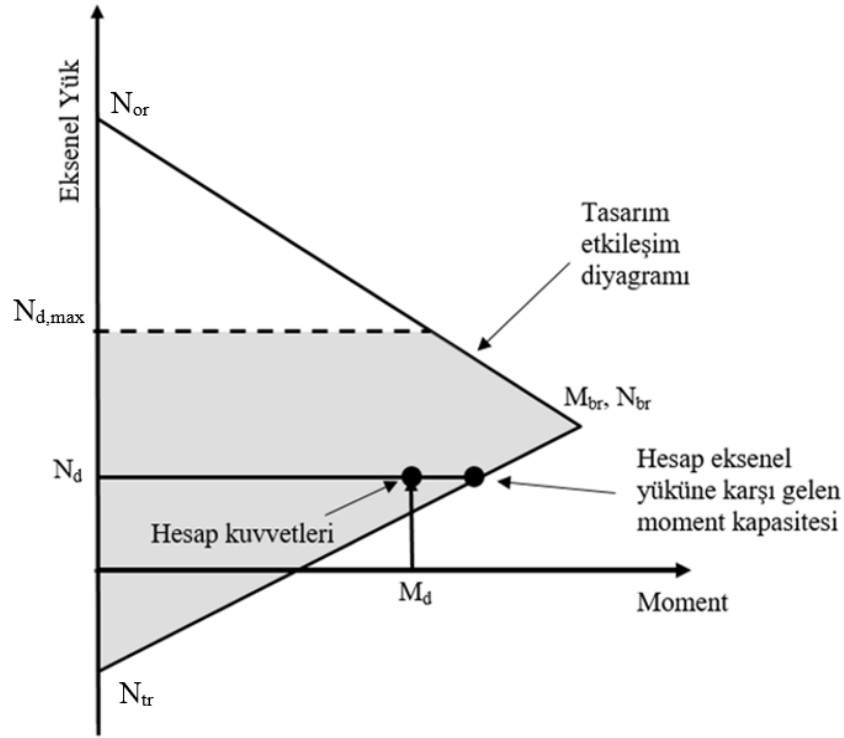
17.7.5 – Kolon ve perde kesitlerinde çözümlenmeden elde edilen tasarıma esas eğilme momenti değeri (M_d), tasarıma esas aksenal basınç kuvvet değerinin dengeli basınç kuvveti değerinden büyük olduğu durumda ($N_d \geq N_{br}$) **Denk.(17.49)** ile verilen koşulu, küçük olduğu durumda ise ($N_d \leq N_{br}$) **Denk.(17.50)** ile verilen koşulu sağlayacaktır (**Şekil 17.9**).

$$M_d \leq M_r = \frac{N_{or} - N_d}{N_{or} - N_{br}} M_{br} \quad (17.49)$$

$$M_d \leq M_r = \frac{N_d + N_{tr}}{N_{br} + N_{tr}} M_{br} \quad (17.50)$$

17.7.6 – Köşe kolonlarda **Denk.(17.51)** ile verilen koşul sağlanacaktır.

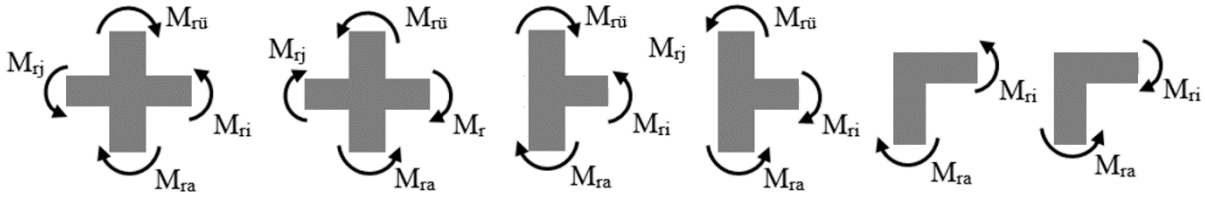
$$\frac{(M_d)_x}{(M_r)_x} + \frac{(M_d)_y}{(M_r)_y} \leq 1.0 \quad (17.51)$$



Şekil 17.9

17.7.7 – Kolon kesitleri, temel (veya zemin kat döşemesi) üstündeki kesit ve en üst kat kirişi altındaki iç kolon kesiti hariç olmak üzere, diğer tüm kolon-kiriş birleşim bölgelerinde (Şekil 17.10), Denk.(17.52)'de tanımlanan kolonların kirişlerden daha güçlü olma koşulunu sağlayacaktır.

$$(M_{ra} + M_{rü}) \geq 1.2(M_{ri} + M_{rj}) \quad (17.52)$$



Şekil 17.10

17.8. DİKDÖRTGEN ENKESİTE SAHİP OLMAYAN PERDELER

17.8.1 – L, T, U, ve C enkesitli perdeler içeren binalarda yapısal çözümlenme ve perde tasarımı için tanımlanmış olan özel kurallar, bu bölümde verilmektedir.

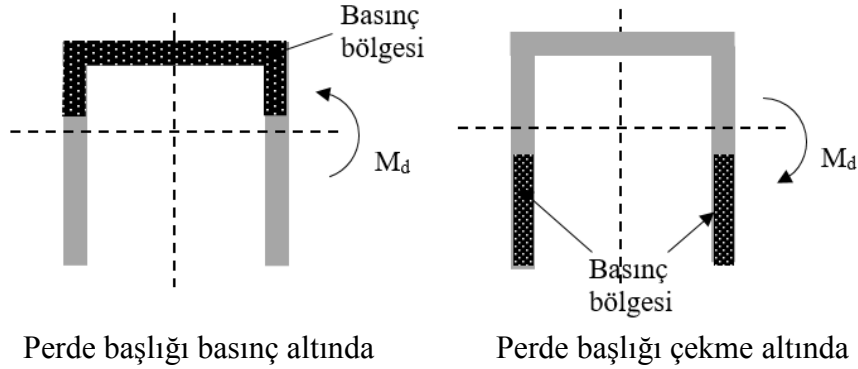
17.8.2 – U ve C enkesitli perdelerin yanal doğrultuda yalnızca bir ucundan tutulu kolları, aynı uzunlukta olacaktır.

17.8.3 – Taşıyıcı sistemin çözümlenmesinde bu perdeler, enkesit geometrik merkezlerinde konumlanmış olan ve her iki doğrultuda yatay rijitliğe sahip olan çubuk elemanlar olarak kabul edilecektir. Perde yatay rijitliği, kat rijitlik merkezi, kat burulma momenti, kat burulma rijitliği

ve perde kesme kuvvetlerinin hesabında, bu tür perdelerin enkesit geometrik merkezine göre her iki doğrultuda hesaplanan eylemsizlik momenti değerleri kullanılacaktır.

17.8.4 – Bu tür perdelerin kesme kuvveti dayanımının hesabında, yalnızca göz önüne alınan perde kesme kuvvetiyle aynı doğrultuda olan perde kolları göz önüne alınacaktır.

17.8.5 – Bu tür perdelerin taşıma gücü momentinin hesabında, perde başlığının eğilme etkisinden dolayı çekme altında bulunduğu durumda (Şekil 17.11), perdenin taşıma gücü momenti, dikdörtgen perde kesitleri için 17.7.4 ve 17.7.5'te verilmiş olan yöntem ile hesaplanacaktır. Bu hesapta b , perde gövdesinin toplam genişliği olarak, A_{su} ise başlıkta bulunan toplam boyuna donatı alanı olarak alınacaktır. Perde başlığının eğilme etkisinden dolayı basınç altında bulunduğu (Şekil 17.11) veya perde başlıklarının birinin çekme diğerinin basınç altında bulunduğu durumlarda ise, perdenin taşıma gücü momenti, kiriş kesitleri için 17.7.1'de verilmiş olan yöntem ile hesaplanacak, eksenel yükün perde taşıma gücü momentine etkisi göz önüne alınmayacaktır.



Şekil 17.11

17.9. DÖŞEMELERDEN PERDELERE DEPREM YÜKÜ AKTARIMI

17.9.1 – Bina katlarına etkiyen eşdeğer deprem yükleri, döşemelerden perdelere (veya perde kollarına), perdenin kuvvetli doğrultusunda saplanan kirişler tarafından aktarılacaktır.

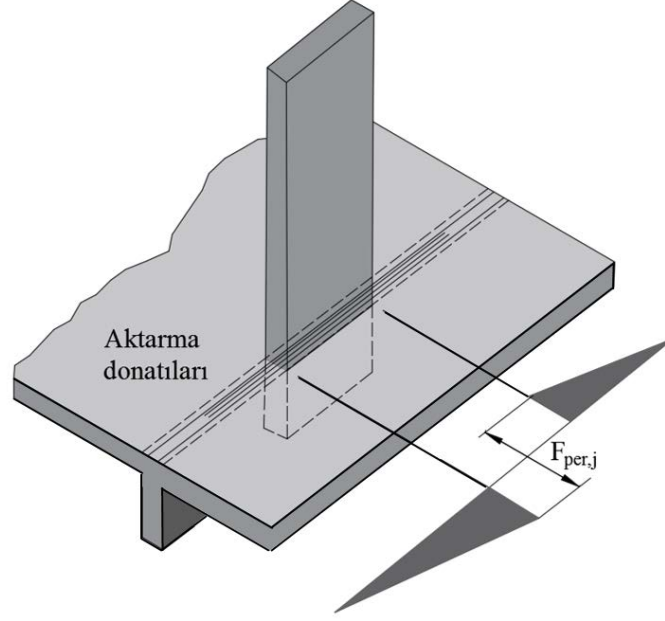
17.9.2 – j 'nci katta herhangi bir perdeye kuvvetli doğrultuda saplanan kirişin perde yüzü kesitindeki eksenel çekme dayanımı, perdeye j 'nci katta aktarılan yatay deprem kuvvetinden ($F_{per,j}$) az olmamalıdır. Bu kuvvet, 17.5.1.7'de tanımlanmış olduğu üzere, j katının üst ve altındaki perde kesitlerinde oluşan kesme kuvveti değerlerinin farkı olarak hesaplanmaktadır.

17.9.3 – Perdeye kuvvetli doğrultuda her iki uçtan iki kirişin saplandığı durumda $F_{per,j}$ kuvveti, perdeye saplanan iki kirişe, kirişlerin kat planındaki uzunlukları ile orantılı olarak paylaşılır.

17.9.4 – Bu amaçla kirişlere yerleştirilecek olan boyuna donatıların (aktarma donatıları), perde uzunluğu boyunca sürekliliği sağlanacak veya bu donatılara perde uzunluğu içerisinde bindirmeli ek yapılacaktır.

17.9.5 – Perde yüzünde hesaplanmış olan aktarma donatısı miktarında kirişin kat planında son bulunduğu noktaya kadar sıfır değerine doğru doğrusal olarak değişen azaltma yapılabilir (Şekil 17.12).

17.9.6 – Kirişin herhangi bir kesitinde kenetlenme koşullarını sağlayan ve kirişin eğilme dayanımı için gerekli olandan arta kalan donatılar, hesaplarda aktarma donatısı olarak göz önüne alınabilir.



Şekil 17.12